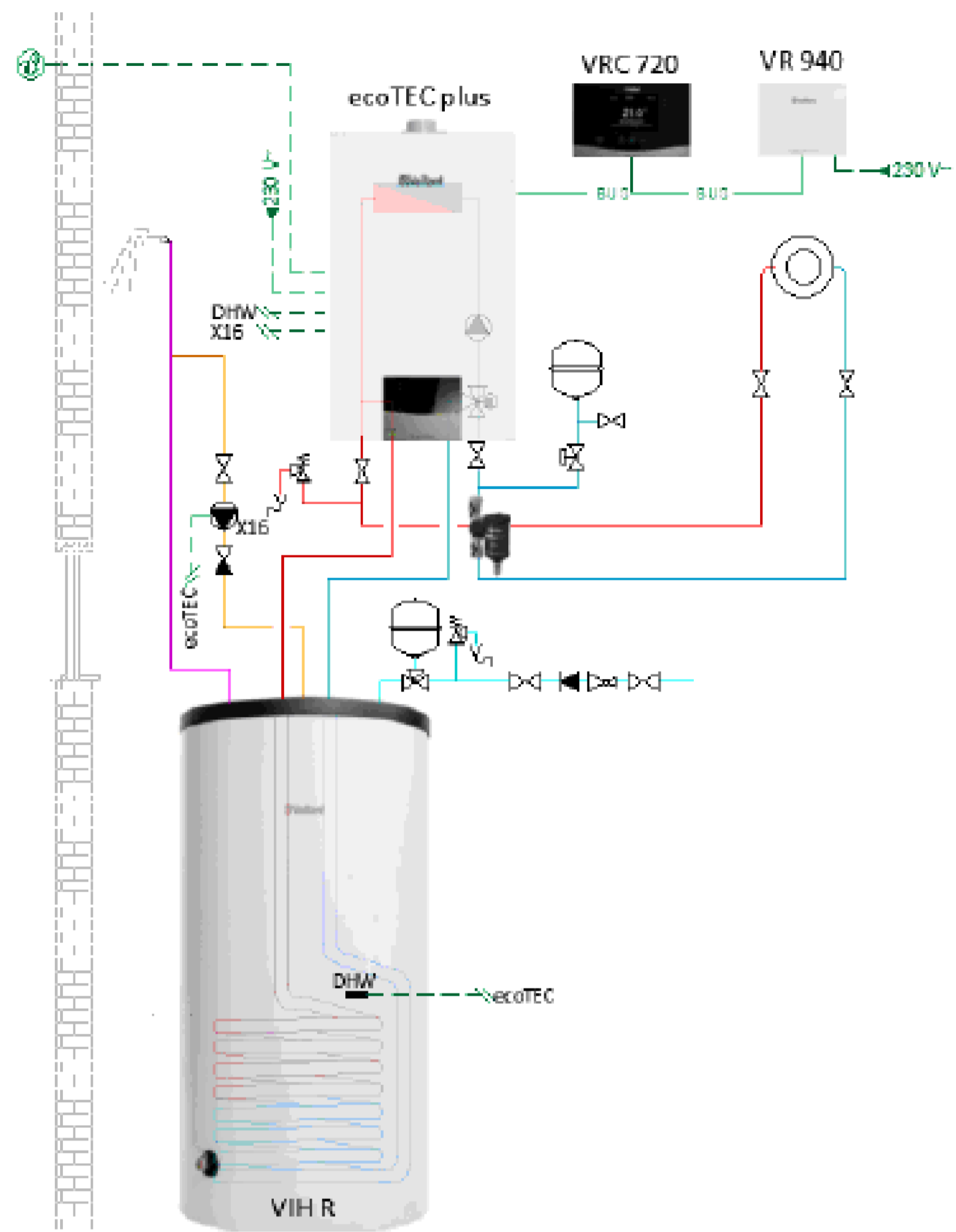
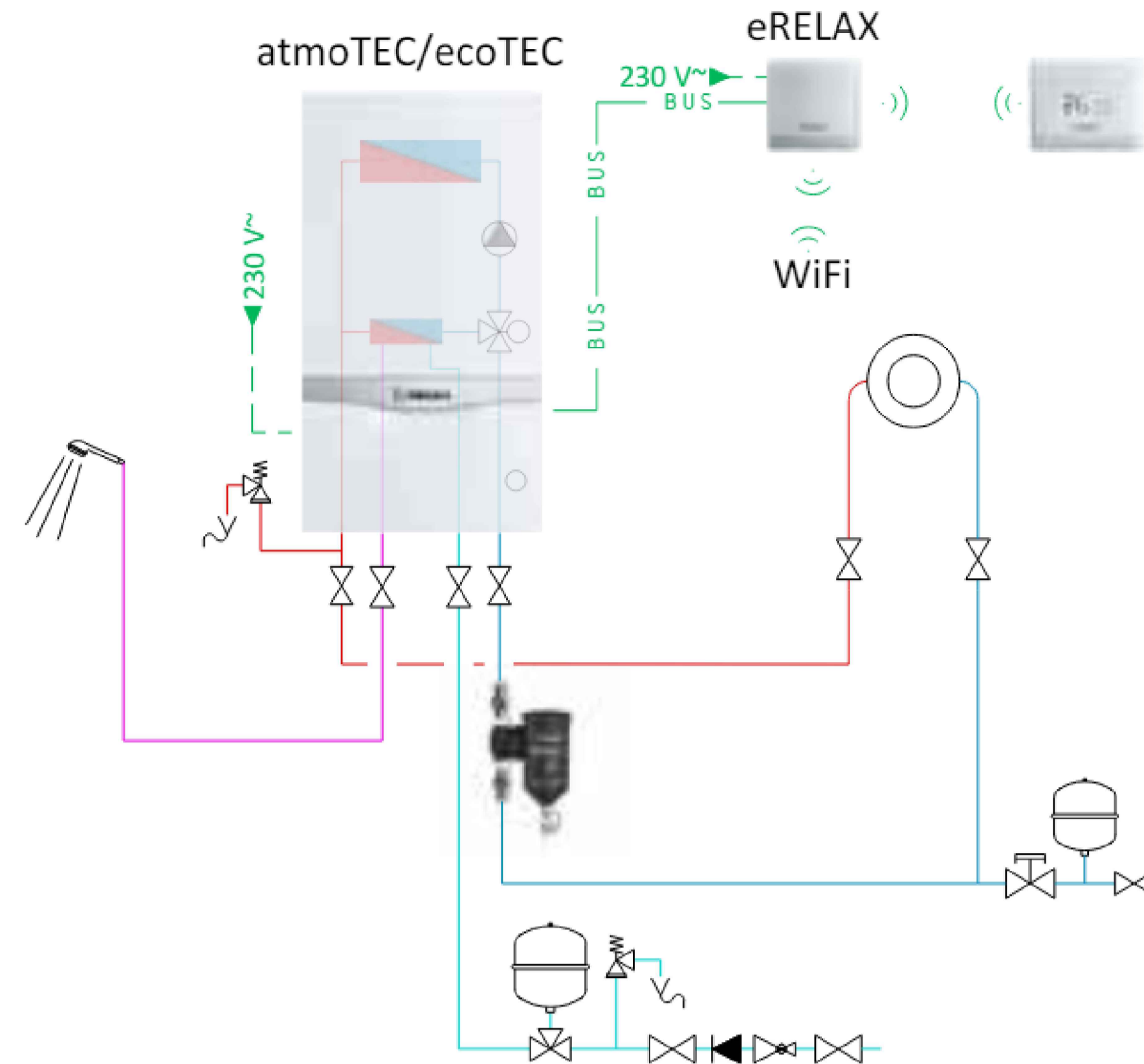


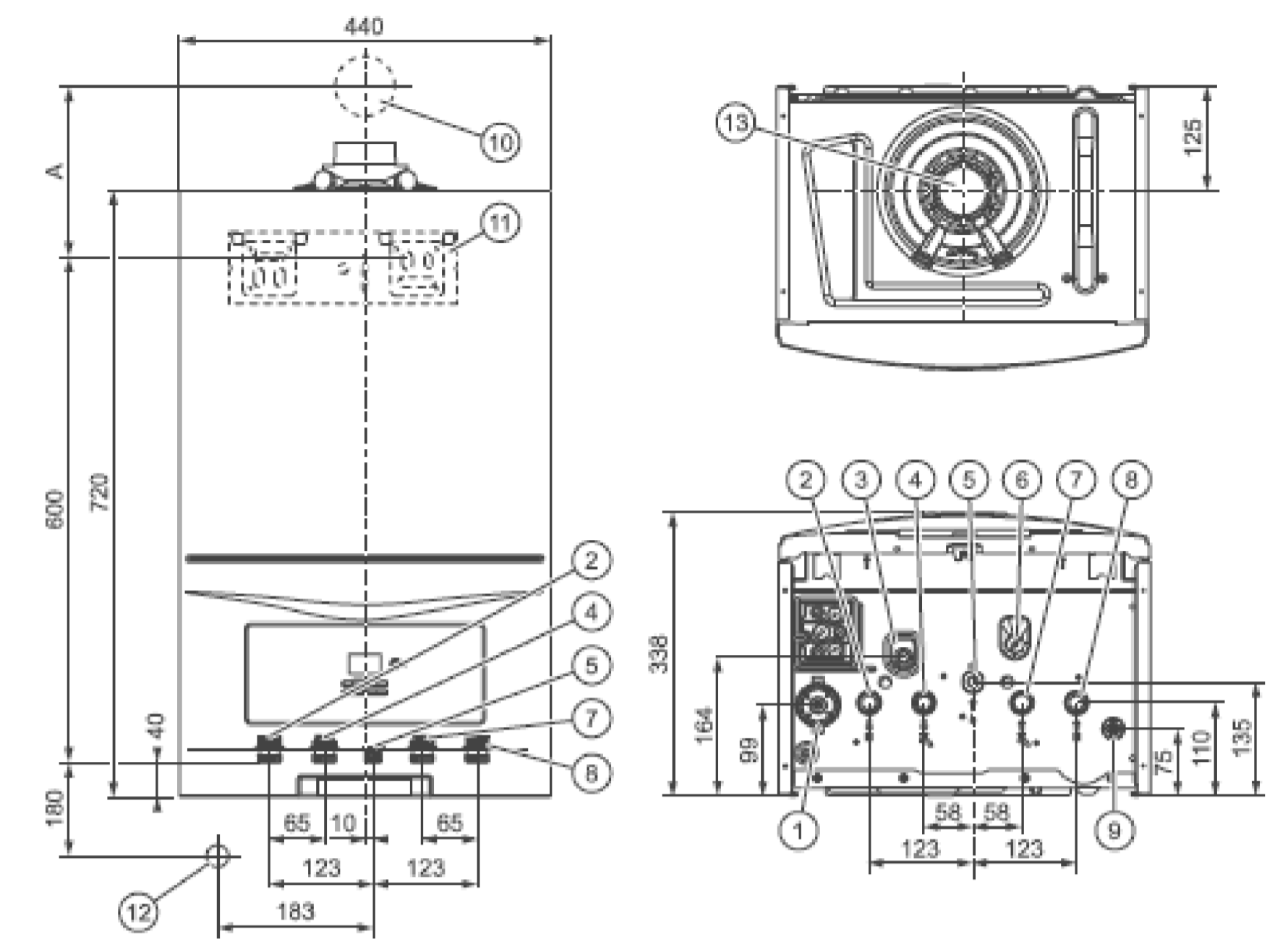
Принципова схема конденсаційного газового котла для двокімнатної квартири



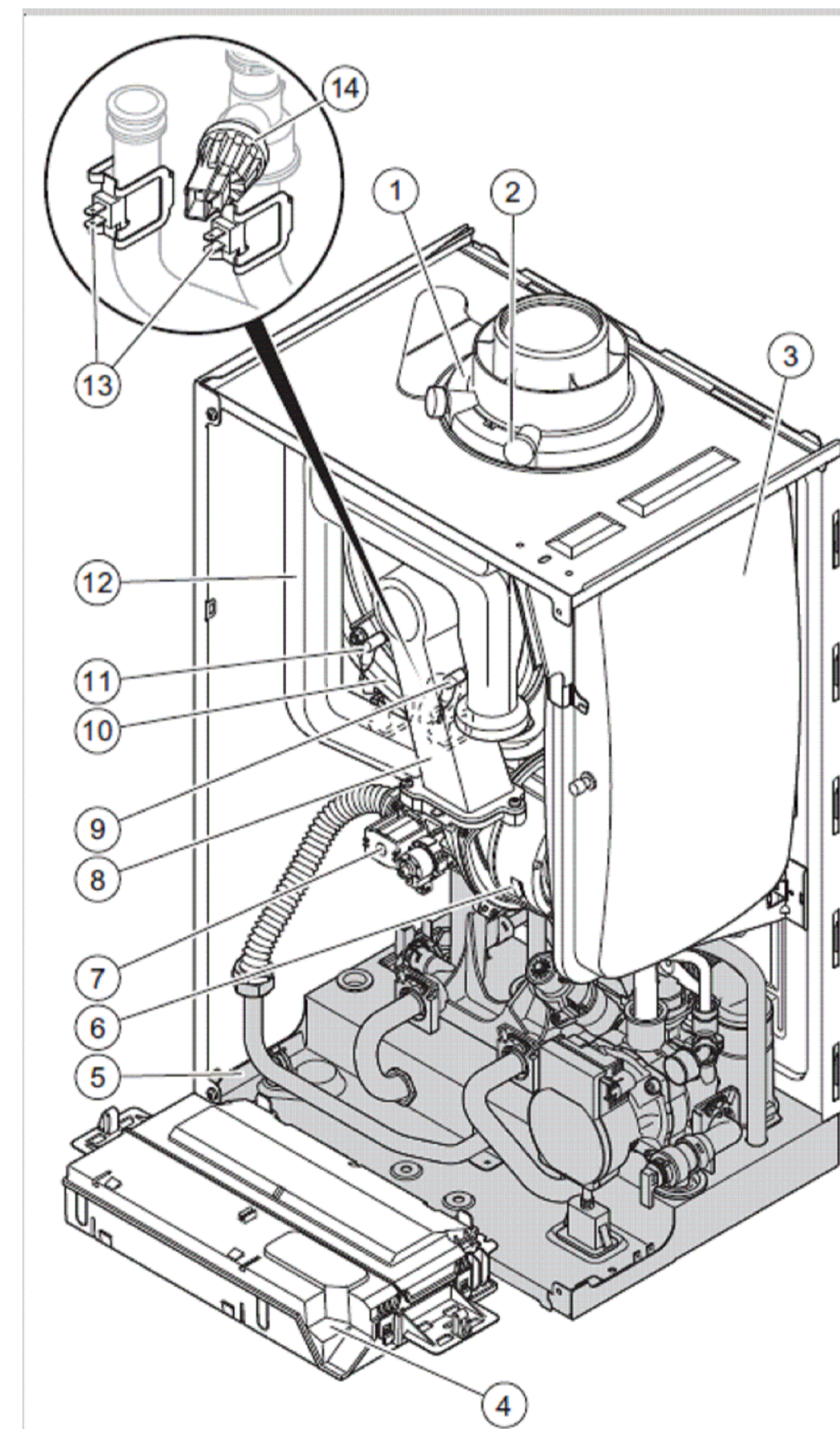
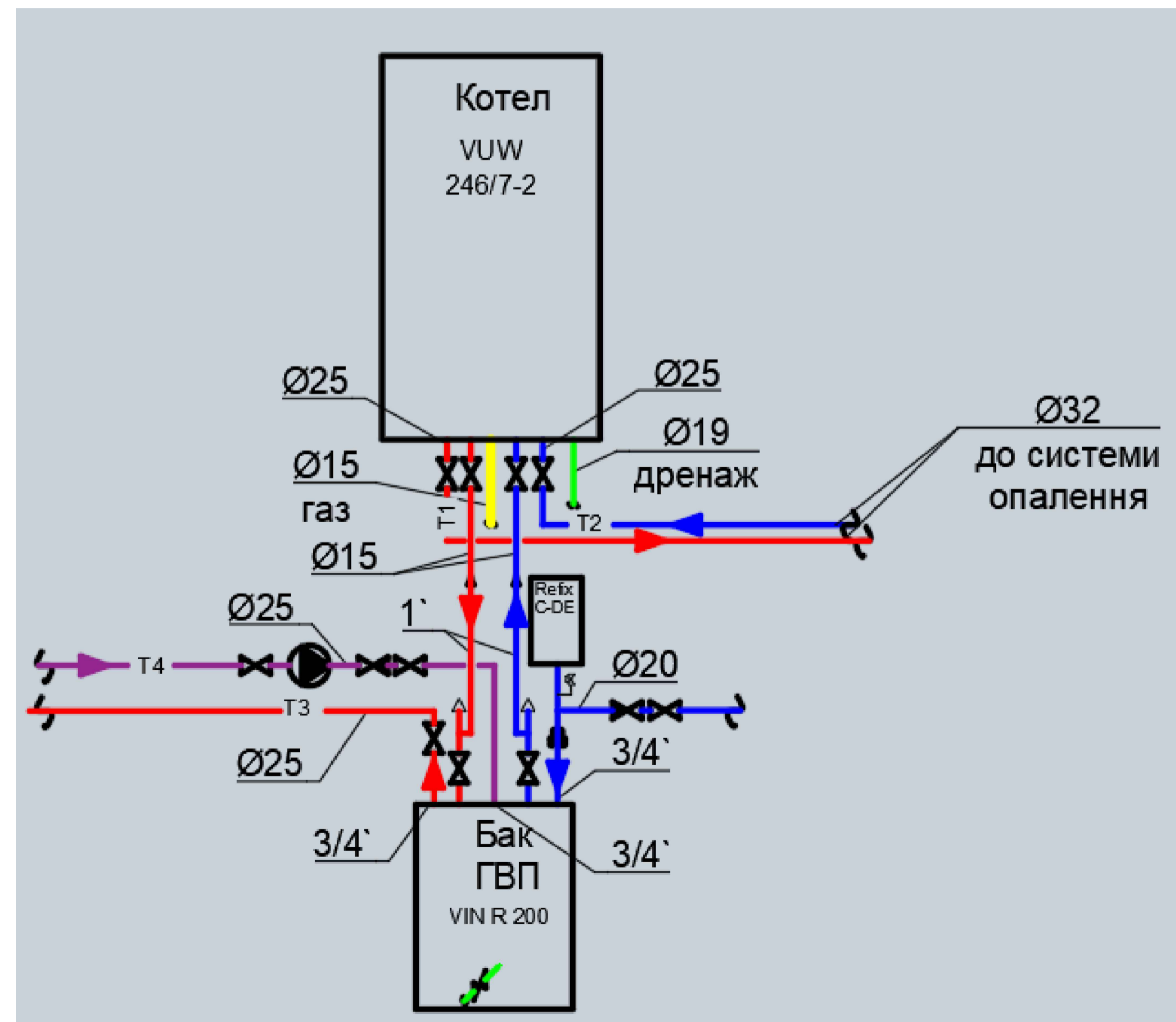
Принципова схема конденсаційного газового котла для однокімнатної квартири



Конденсаційний газовий котел Vaillant

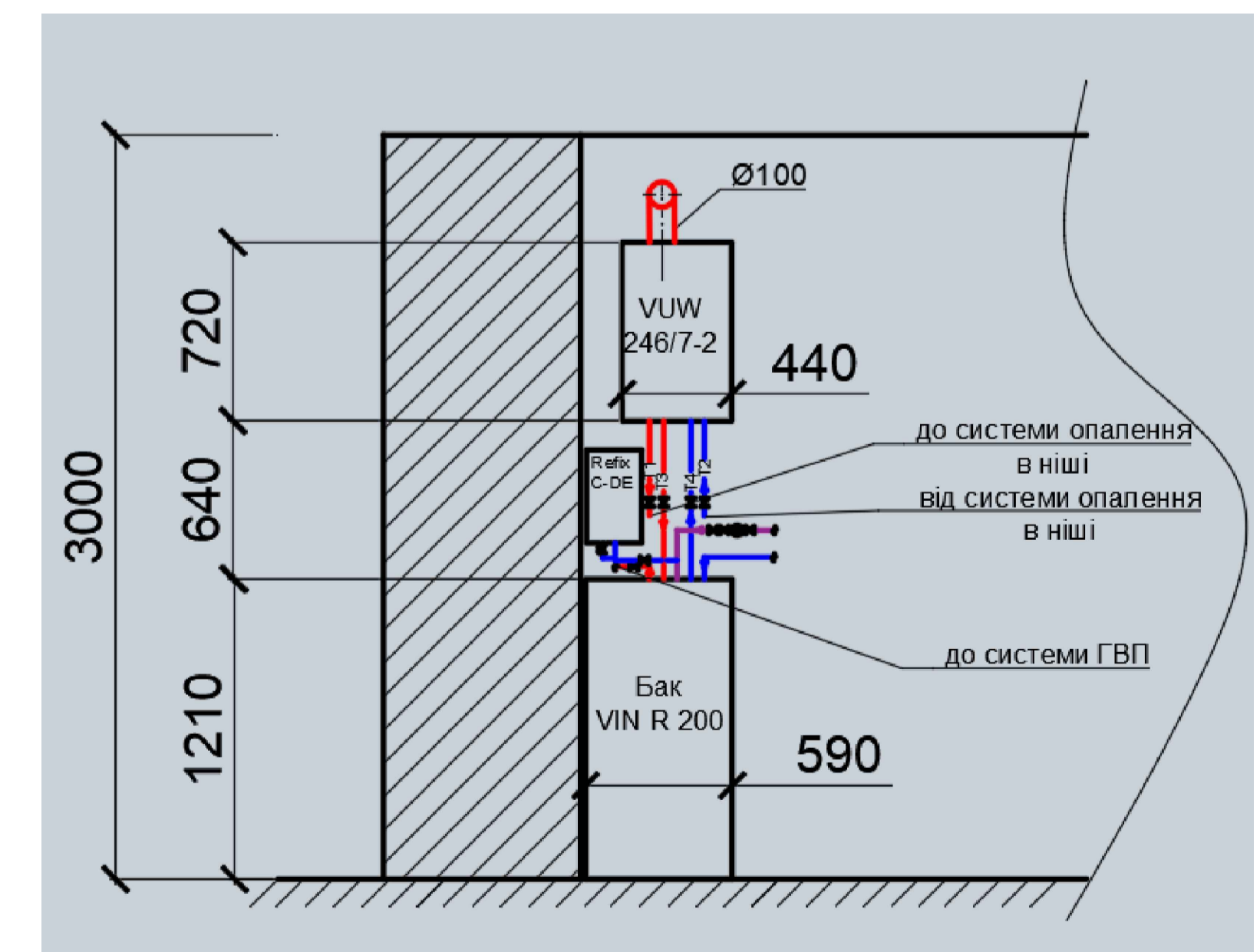


- 1 Сифон конденсату (підключення стоку конденсату 21,5 мм)
- 2 Підключення лінії подачі опалювальної системи, G 3/4
- 3 Підключення стічного трубопроводу запобіжного клапана опалення 15 мм
- 4 Підключення гарячої води, G 3/4
- 5 З'єднувальний патрубок газу, G 1/2
- 6 Наповнювальний кран
- 7 Підключення холодної води, G 3/4
- 8 Підключення зворотної лінії опалювальної системи, G 3/4
- 9 Зливний кран
- 10 Прохід через стіну системи підведення повітря та газовідведення A = див. монтажний шаблон (система димоходів Ø60/100 мм) A = 235 мм (система димоходів 80/125 мм) A = 220 мм (система димоходів Ø80/80 мм)
- 11 Тримач накопичувача
- 12 Підключення стічної лійки/сифона для конденсату R1
- 13 Підключення системи димоходів



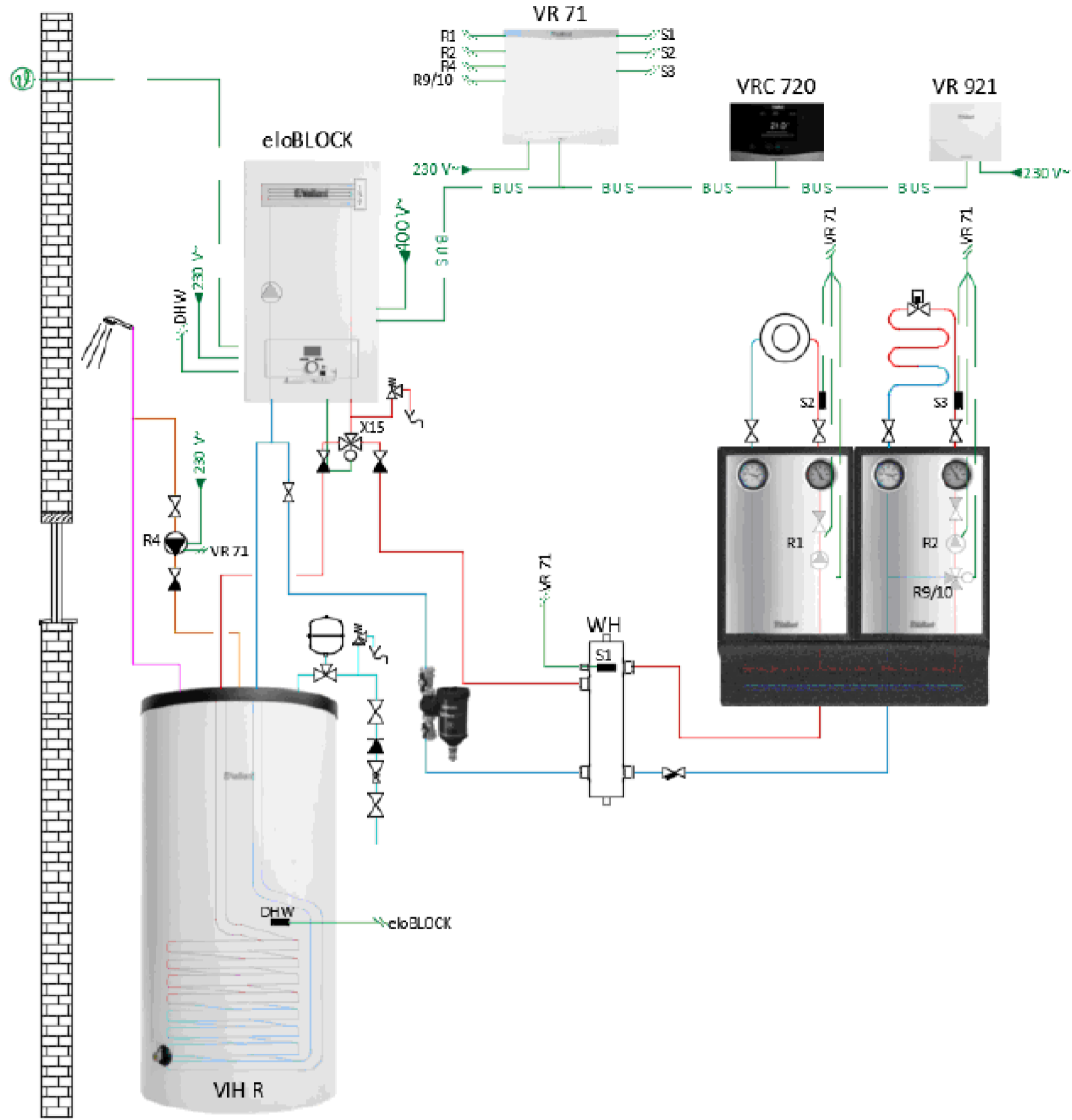
- 1- Підключення для системи підведення повітря та газовідводу
- 2- Вимірювальний патрубок відпрацьованих газів
- 3- Розширювальний бак
- 4- Розподільча коробка
- 5- Гідралічний блок
- 6- Вентилятор
- 7- Газова арматура
- 8- Компактний термомодуль
- 9- Керуючий електрод
- 10- Теплообмінник
- 11- Електрод розпалювання
- 12- Повітрязабірна труба
- 13- Датчик температури
- 14- Датчик тиску води

Розріз 1-1

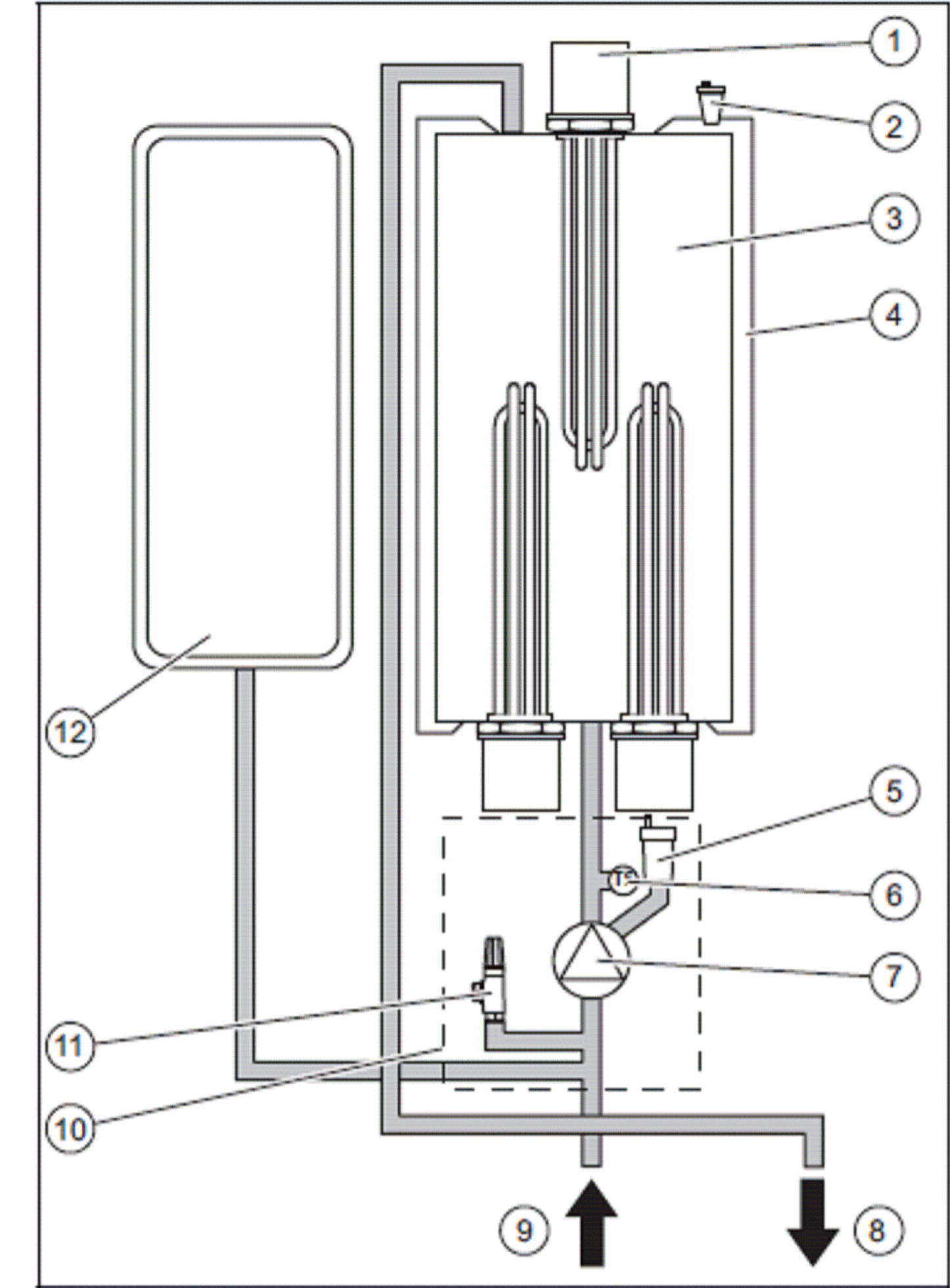
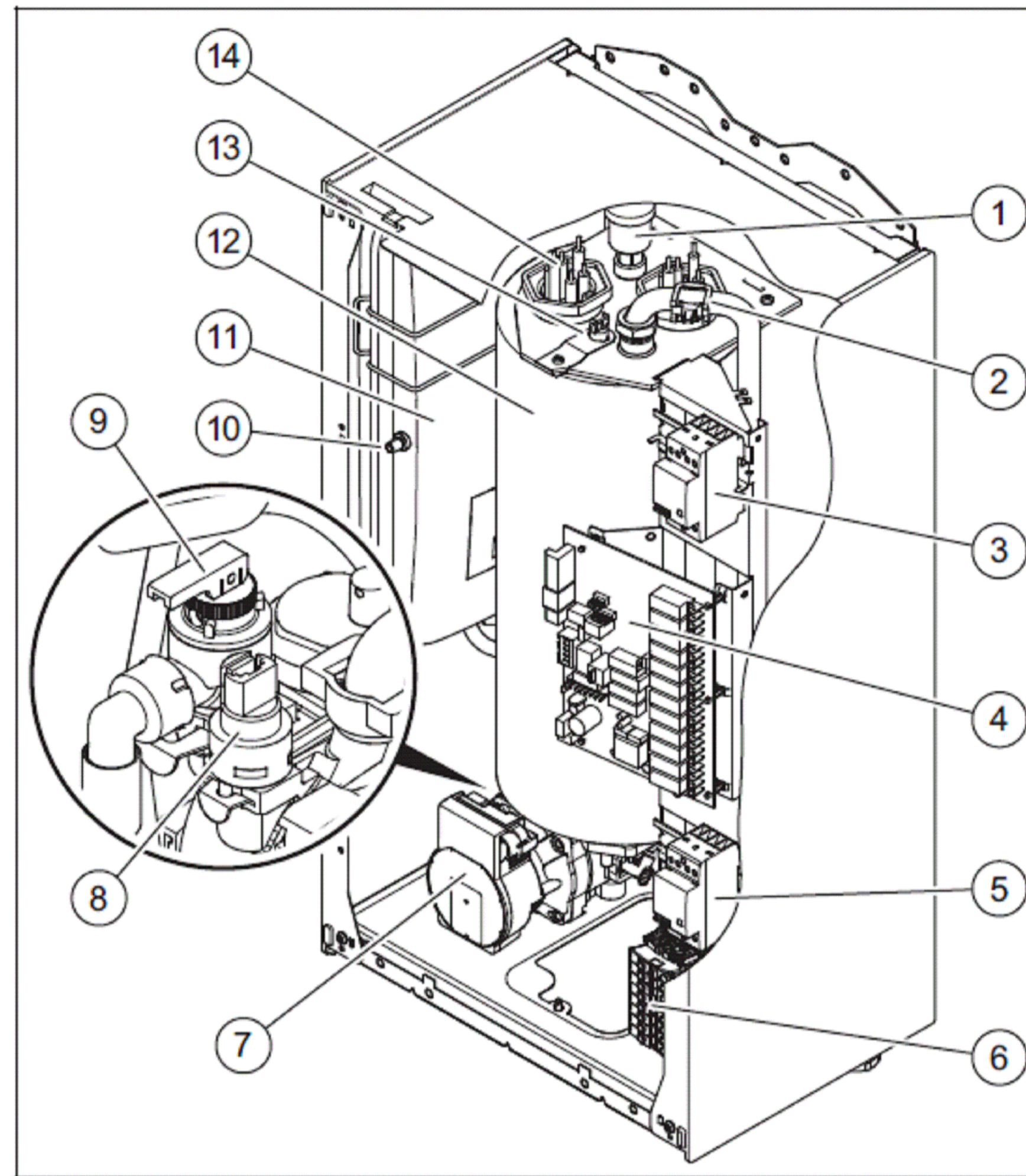


Кваліфікаційна робота					
"Теплозабезпечення житлового будинку із вбудованим дошкільним навчальним закладом з джерелом теплоти"					
Зм.	Кільк.	Арх.	№ док.	Підпис	Дата
Розробив	Прийняв	О.І.			2024
Керівник	Мелура	Н.В.			2024
Зав.кафедри	Кириченко	М.А.			2024
Секція 4.1				Стадія	Архив
Джерела теплоти системи опалення. Газовий конденсаційний котел.				КР	1 6
				TE-20	

Принципова схема електричного котла



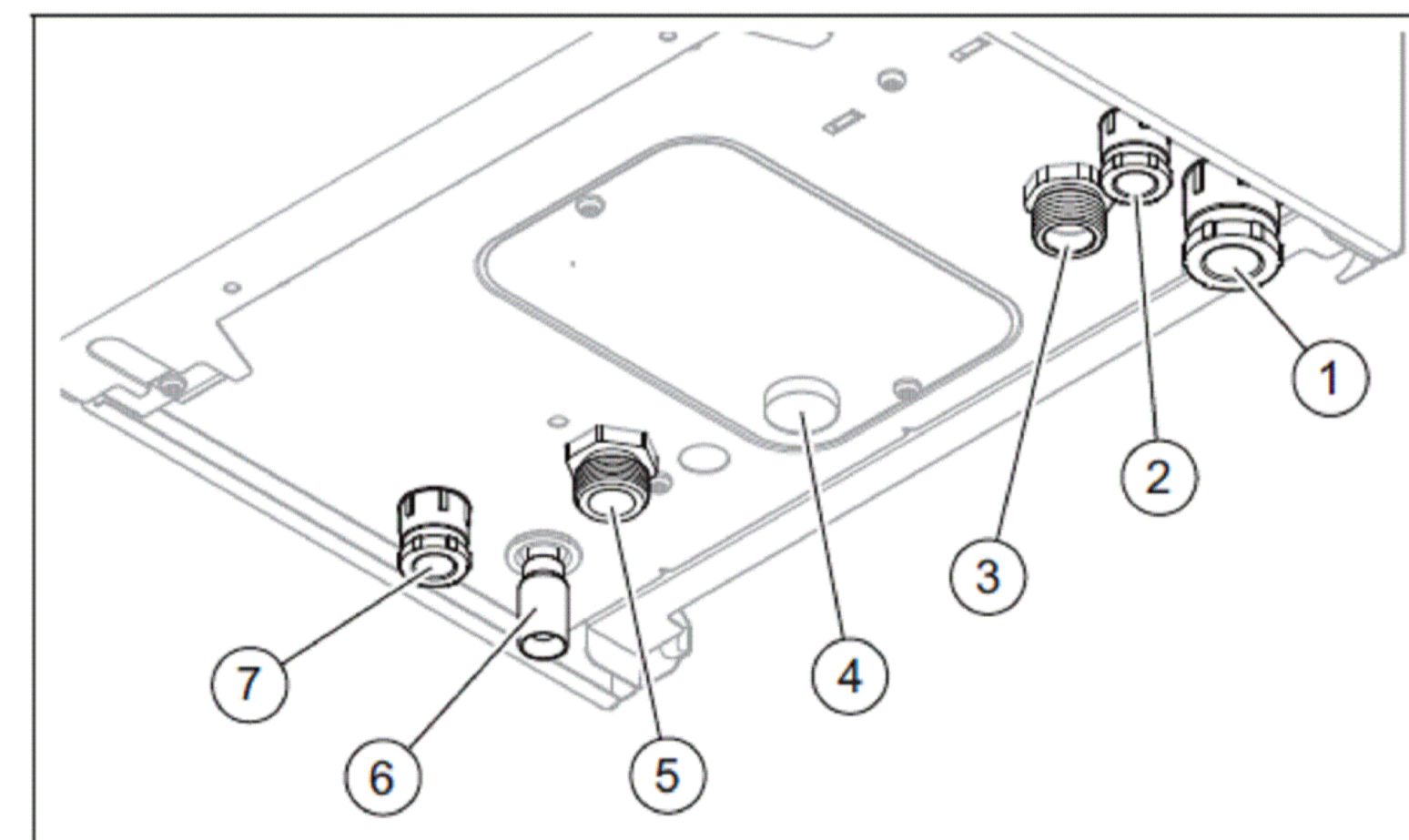
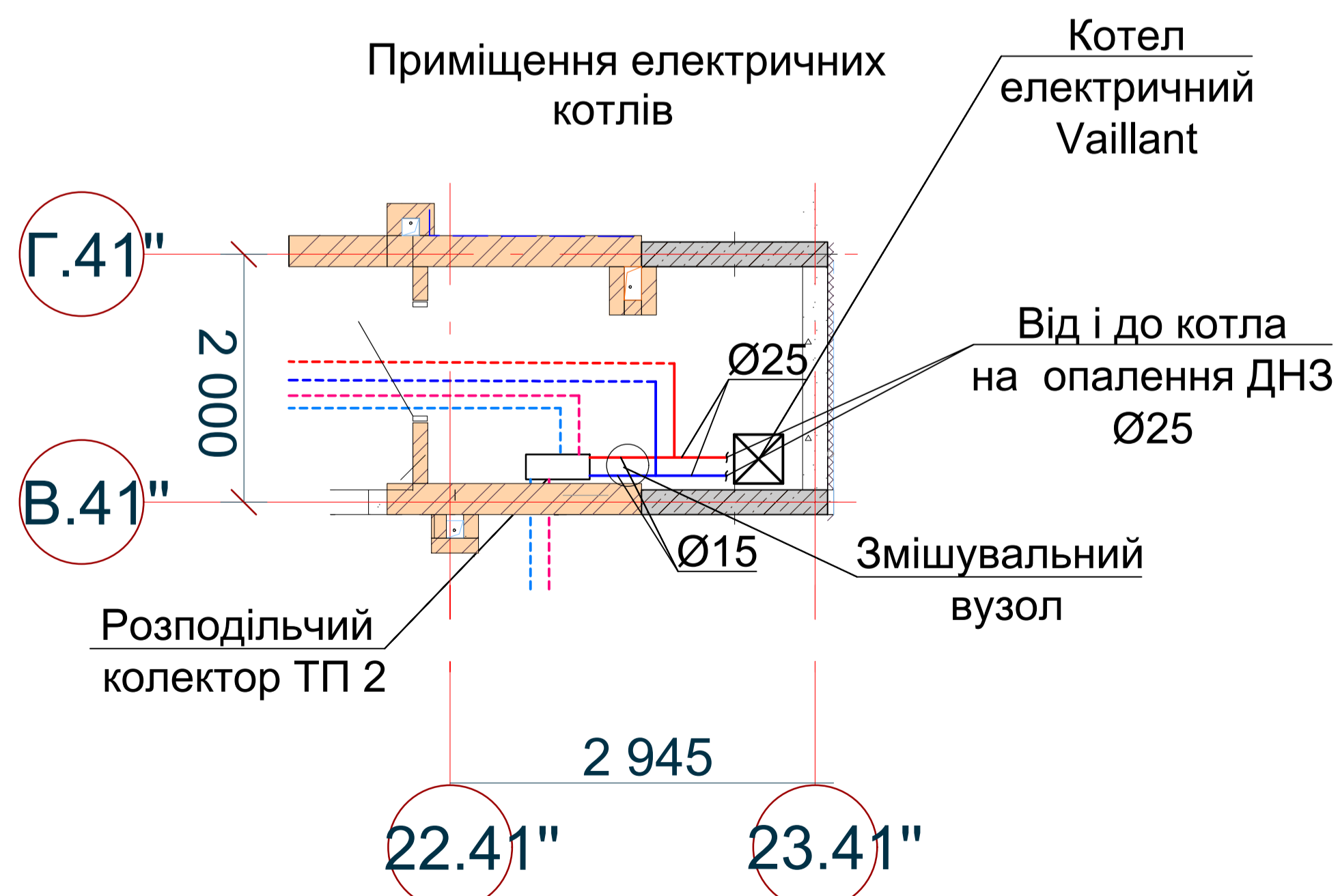
Електричний котел Vaillant



- 1- Швидкодіючий пристрій видалення повітря
- 2- Датчик з від'ємним температурним коефіцієнтом опору
- 3- Захисний пристрій
- 4- Плата
- 5- Захисний пристрій
- 6- Підключення до мережі
- 7- Опалювальний насос із світлодіодом стану
- 8- Датчик тиску
- 9- Запобіжний клапан
- 10- Клапан розширювального баку
- 11- Розширювальний бак
- 12- Теплообмінник
- 13- Запобіжний обмежувач температури
- 14- Нагрівальний бак

- 1- Нагрівальні блоки
- 2- Автоматичний вентиля для видалення повітря
- 3- Теплообмінник
- 4- Ізоляція
- 5- Автоматичний швидкодіючий пристрій для видалення повітря
- 6- Датчик тиску
- 7- Опалювальний насос
- 8- Лінія подачі системи опалення
- 9- Зворотня лінія системи опалення
- 10- Насосна група
- 11- Запобіжний клапан
- 12- Розширювальний бак

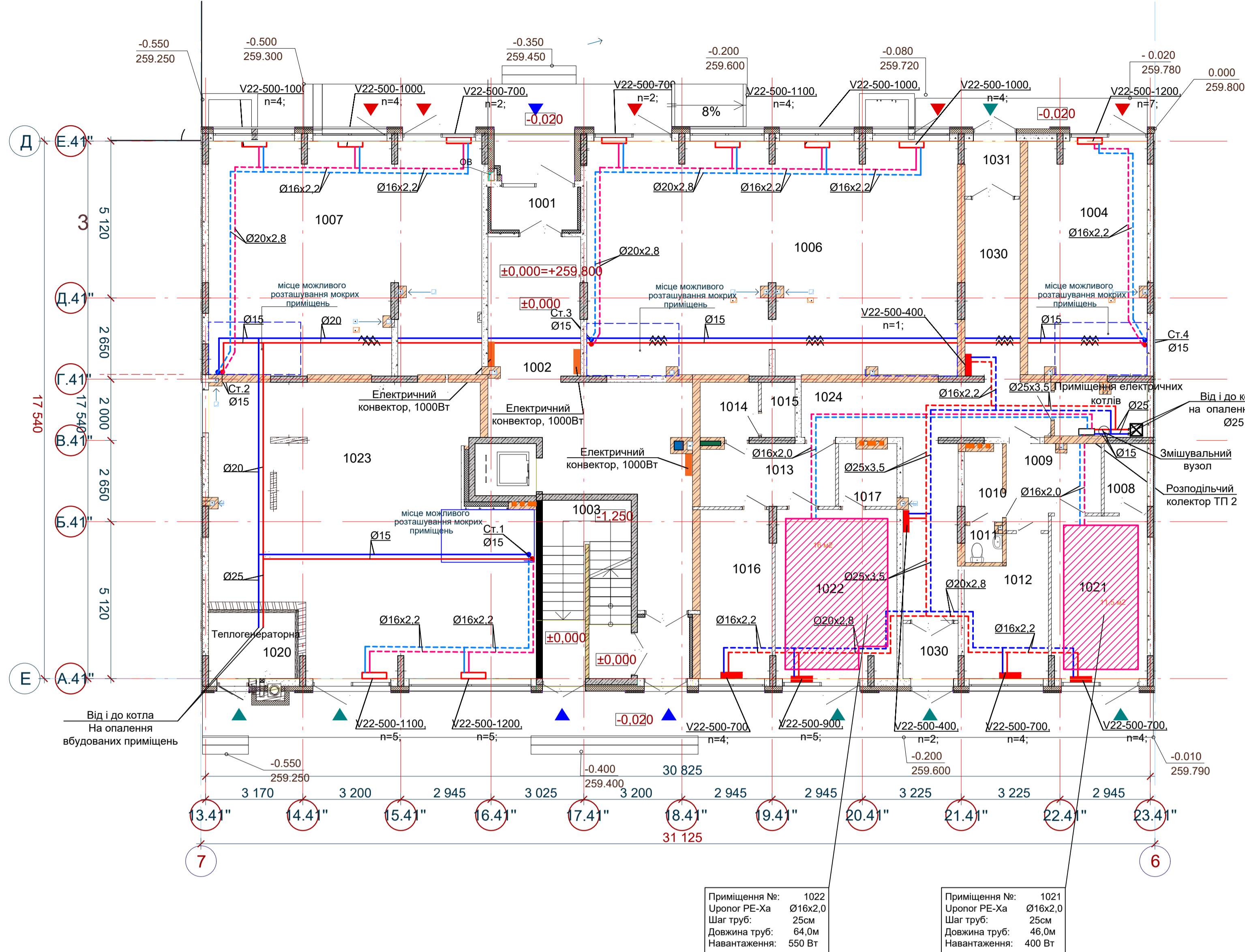
Приміщення електричних котлів



- 1- Кабельний ввід для підключення до мережі
- 2- Кабельний ввід для приладдя (220В)
- 3- Лінія подачі системи опалення, 3/4 дюйма
- 4- Манометр
- 5- Зворотня лінія системи опалення, 3/4 дюйма
- 6- Перелив для запобіжного клапана
- 7- Кабельний ввід низька напруга

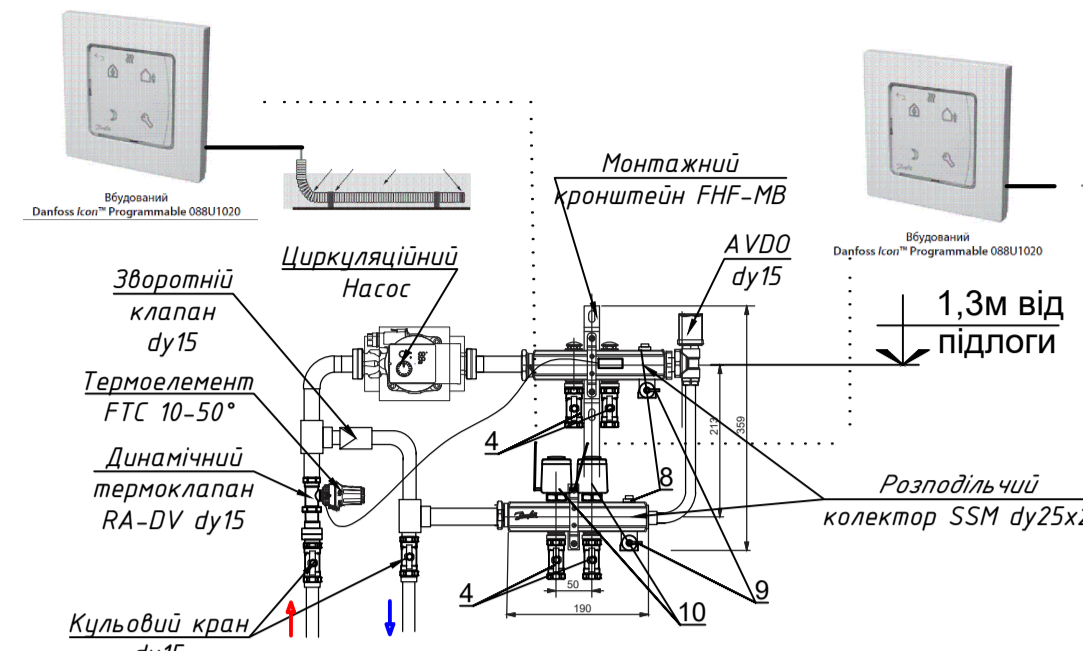
Кваліфікаційна робота					
"Теплозабезпечення житлового будинку із вбудованим дошкільним навчальним закладом з джерелом теплоти"					
Зм.	Кільк.	Арк.	№ док.	Підпис	Дата
Розробив		Прутин О.І.			2024
Керівник		Мелурна Н.В.			2024
Зав.кафедри		Кириченко М.А.			2024
Секція 4.1				Стадя	Аркуш
Джерела теплоти системи опалення. Електричний котел.				КР	2 6
				ТЕ-20	

# План 1 поверху



## Вузол "С"

### ВУЗЛО ЗМІШУВАННЯ ДЛЯ РОЗПОДІЛЬНОГО КОЛЕКТОРУ ТП 1 ТЕПЛОЇ ПІДЛОГИ



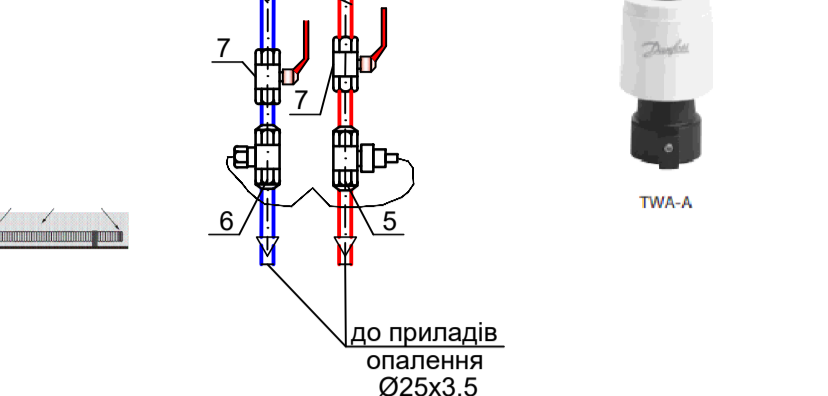
- 1- подаючий колектор SSM dy25x4
- 2- зворотний колектор SSM dy25x4
- 3- кульковий кран Ø20
- 4- кульковий кран Ø15 (відповідає діаметру труби)
- 7- кульковий кран Ø20 (відповідає діаметру труби)
- 5- автоматичний комбінований балансувальний клапан АВ-РМ Ø25 n=55%
- 6- запірний клапан MSV-S з адаптером під імпульсну трубку Ø20
- 8- автоматичний клапан для випуску повітря Ø15
- 9- кран для спуску води Ø15
- 10- термостатичний привід TWA-A NC(230 В) з вбудованим регулюючим вентиляем з попередньою настройкою n (див. табл.)

Таблиця значень настроек "n" для регулюючих вентилів на ребрінці теплої підлоги

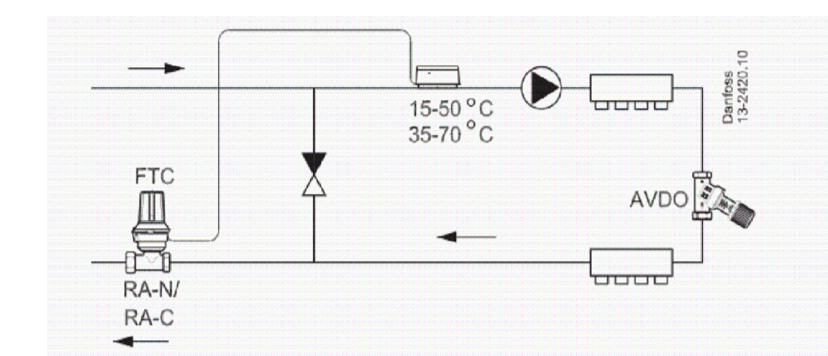
Розподільчий колектор ТП1			
0,000	1021	15	4
	1022	15	N

## Вузол "Д"

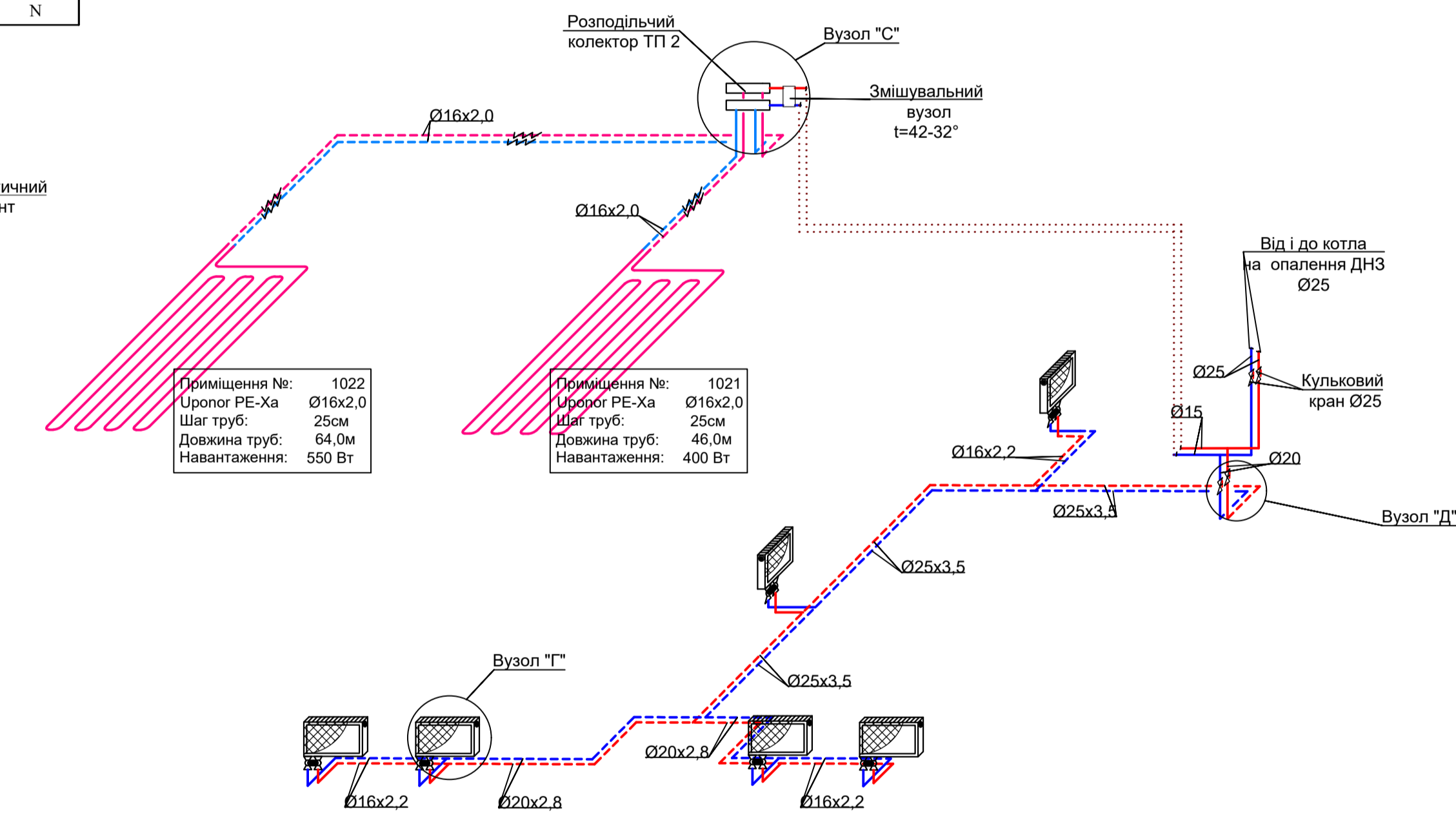
### Термостатичний привід TWA-A NC(230 В)



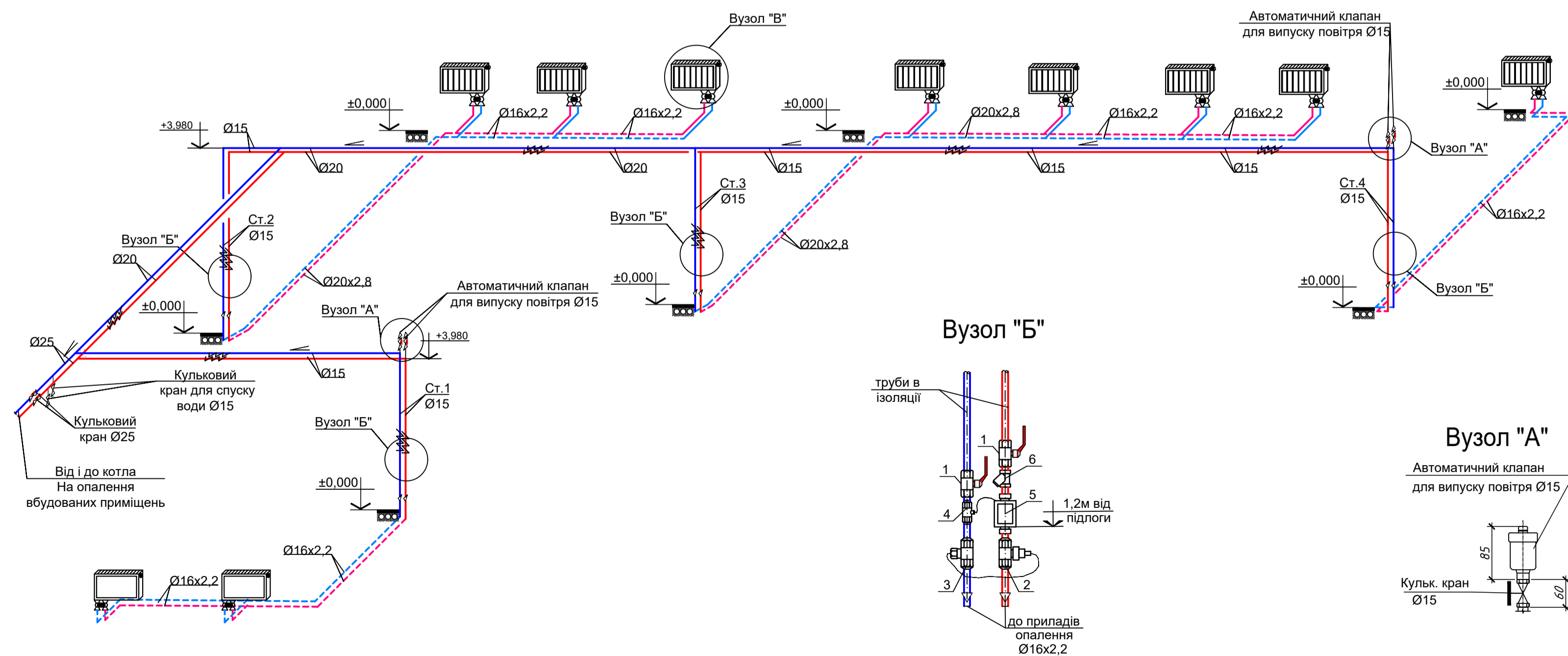
### ВУЗЛО ТЕПЛОЇ ПІДЛОГИ ДО 3 кВт



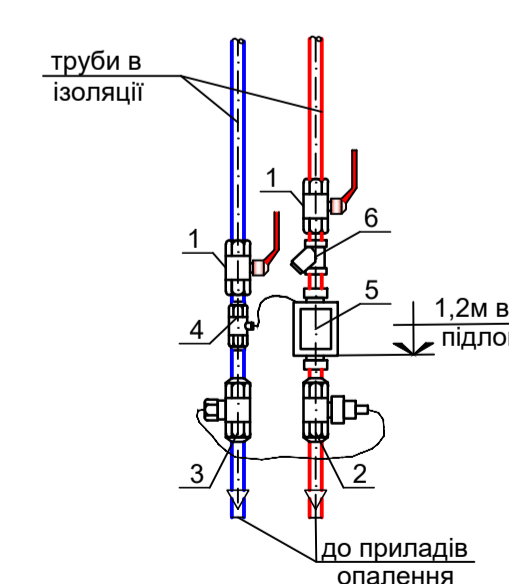
## Аксонетрична схема системи опалення дитячого навчального закладу



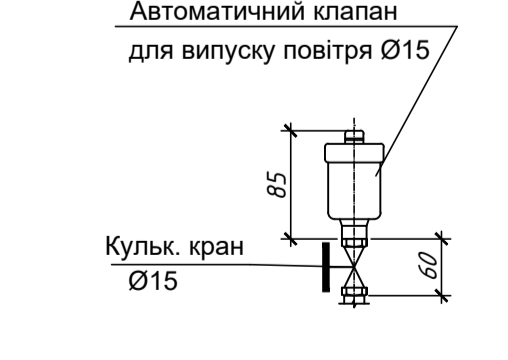
## Аксонетрична схема системи опалення вбудованих приміщень



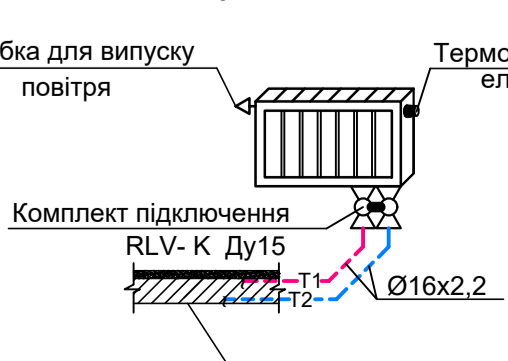
### Вузол "Б"



### Вузол "А"



### Вузол "В"



- Умовні позначення системи опалення:**
- T1 - Подавальний трубопровід системи опалення, t<sub>n</sub>=80°C
  - T2 - Зворотний трубопровід системи опалення, t<sub>n</sub>=60°C
  - T1 (пунктир) - Подавальний трубопровід системи опалення, прокладається в підлозі, t<sub>n</sub>=80°C
  - T2 (пунктир) - Зворотний трубопровід системи опалення, прокладається в підлозі, t<sub>n</sub>=60°C
  - T1 (штрих) - Подавальний трубопровід системи опалення, прокладається в підлозі, t<sub>n</sub>=45°C
  - T2 (штрих) - Зворотний трубопровід системи опалення, прокладається в підлозі, t<sub>n</sub>=35°C
- Примітки**
- Кульковий кран
  - Фільтр
  - Тепловий лічильник
  - Автоматичний балансувальний клапан з запірно-вимірювальним клапаном
  - Опалювальний прилад з нижнім підключенням
  - Ізоляція трубопроводів системи опалення

Таблиця значень настроек "n" для балансувальних клапанів АВ-РМ з попередньою настройкою для Ст.1-4

ПОЗНАЧКА	№ ПРИМІЩЕННЯ	MSV-S, dn	AB-PM, dn	n	Отір АВ-РМ, кПа
0,000	(Ст.1)	15	15	35	7,8
	(Ст.2)	15	15	35	6,1
	(Ст.3)	15	15	55	8,7
	(Ст.4)	15	15	20	9,5

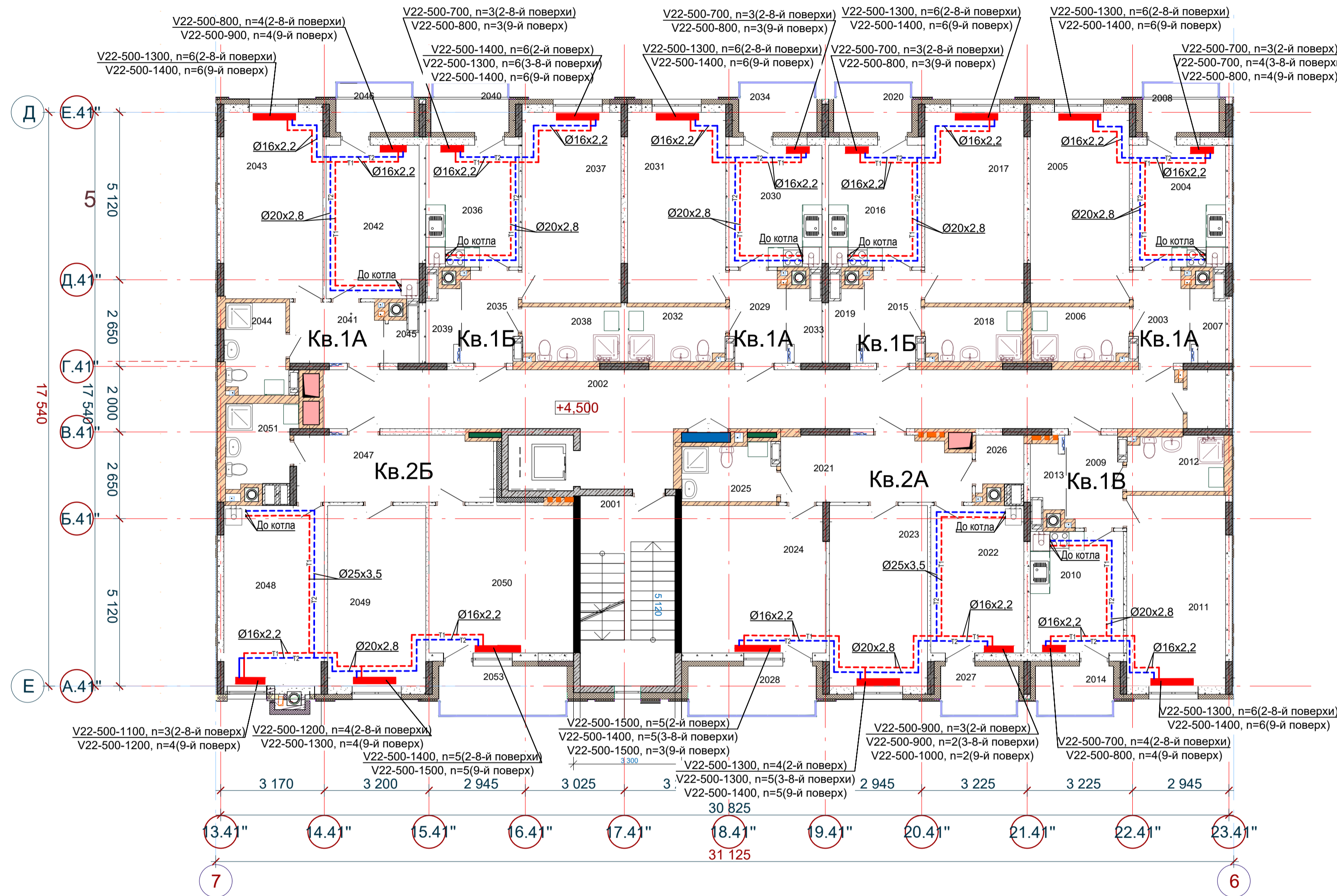
- 1- кульковий кран Ø15
- 2- автоматичний комбінований балансувальний клапан АВ-РМ
- 3- запірний клапан MSV-S з адаптером під імпульсну трубку
- 4- трійник для теплолічильника
- 5- теплолічильник "Аратор" 0,6 Ø15
- 6- фільтр Ø15

1. Труби, що перетинають стіни, перекриття та дверні пройоми, прокладати в металевих гільзах.
2. Труби, прокладені в конструкції підлоги, необхідно прокласти в гофротрубі.

Код Категорії Зони	Номер приміщення	Найменування приміщення	Площа, м <sup>2</sup>	
[ вбудовані ]	1004	Вбудоване приміщення	29,58	
	1023	Вбудоване приміщення	85,5	
	1006	Вбудоване приміщення	92,5	
	1007	Вбудоване приміщення	67,21	
	[ транзитні ж. ]	1001	Тамбур	3,96
		1002	Хол	45,99
		1003	Сходова клітина	16,43
[ розвага.спор. ]	Приміщення дошкільного навчального закладу			
	1008	Підсобне приміщення	3,72	
	1009	роздягальня	9,80	
	1010	Роздягальня персоналу	3,32	
	1011	Санвузол	1,80	
	1012	туалетна кімната	13,04	
	1013	роздягальня	9,07	
	1014	Роздягальня персоналу	3,41	
	1015	Санвузол	1,98	
	1016	туалетна кімната	12,81	
	1017	Підсобне приміщення	3,71	
	1021	ігрова кімната на 7 дит.	17,48	
	1022	ігрова кімната на 7 дит.	21,74	
	1024	Коридор	15,02	
	1029	Коридор	10,32	
	1030	Тамбур	3,24	
1030	Коридор	10,39		
1031	Коридор	3,24		
[ технічні ]	Технічні приміщення			
1020	Теплогенераторна	6,1		

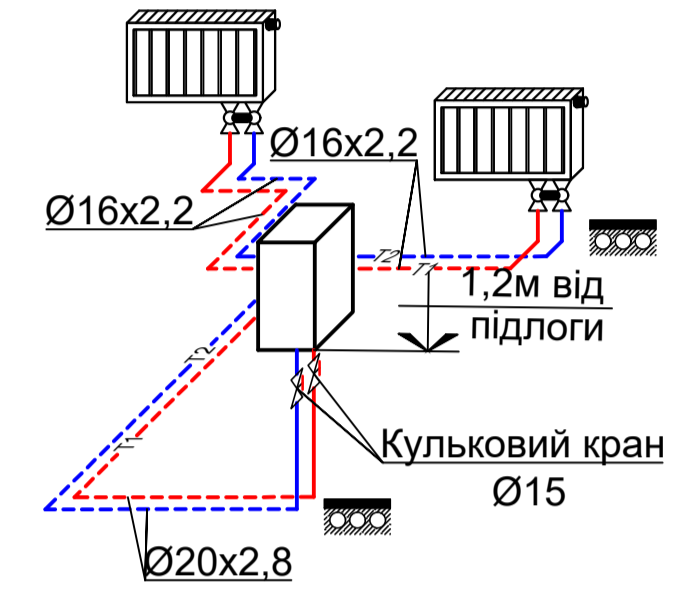
Кваліфікаційна робота				
"Теплозабезпечення житлового будинку із вбудованим дошкільним навчальним закладом з джерелом теплоти"				
Зм.	Кільк.	Арк.	№ док.	Дата
Розробив	Тригунін О.І.			2024
Керівник	Мелурна Н.В.			2024
Зав.кафедри	Кириченко М.А.			2024
Секція 4.1			Аркуш	Аркушів
Опалення. План 1 поверху. Аксонетричні схеми системи опалення вбудованих приміщень та приміщень ДНЗ			КР	3 6
ТЕ-20				

# План типового поверху.

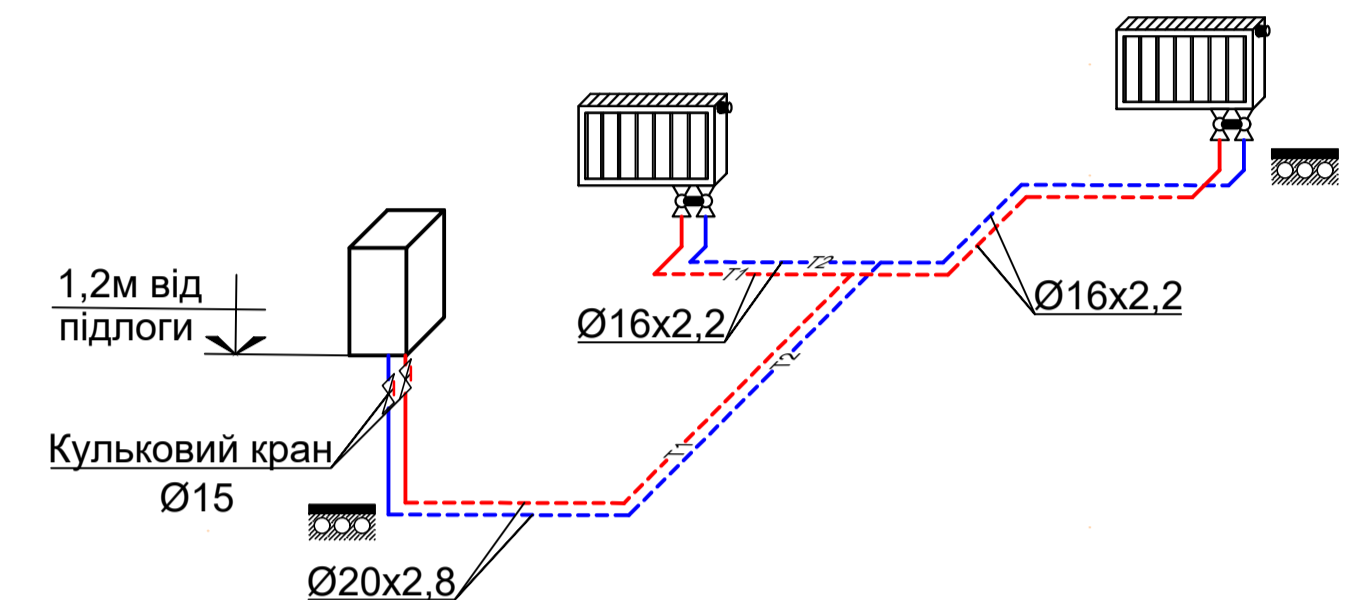


# АксонOMETричні схеми системи опалення квартир типового поверху

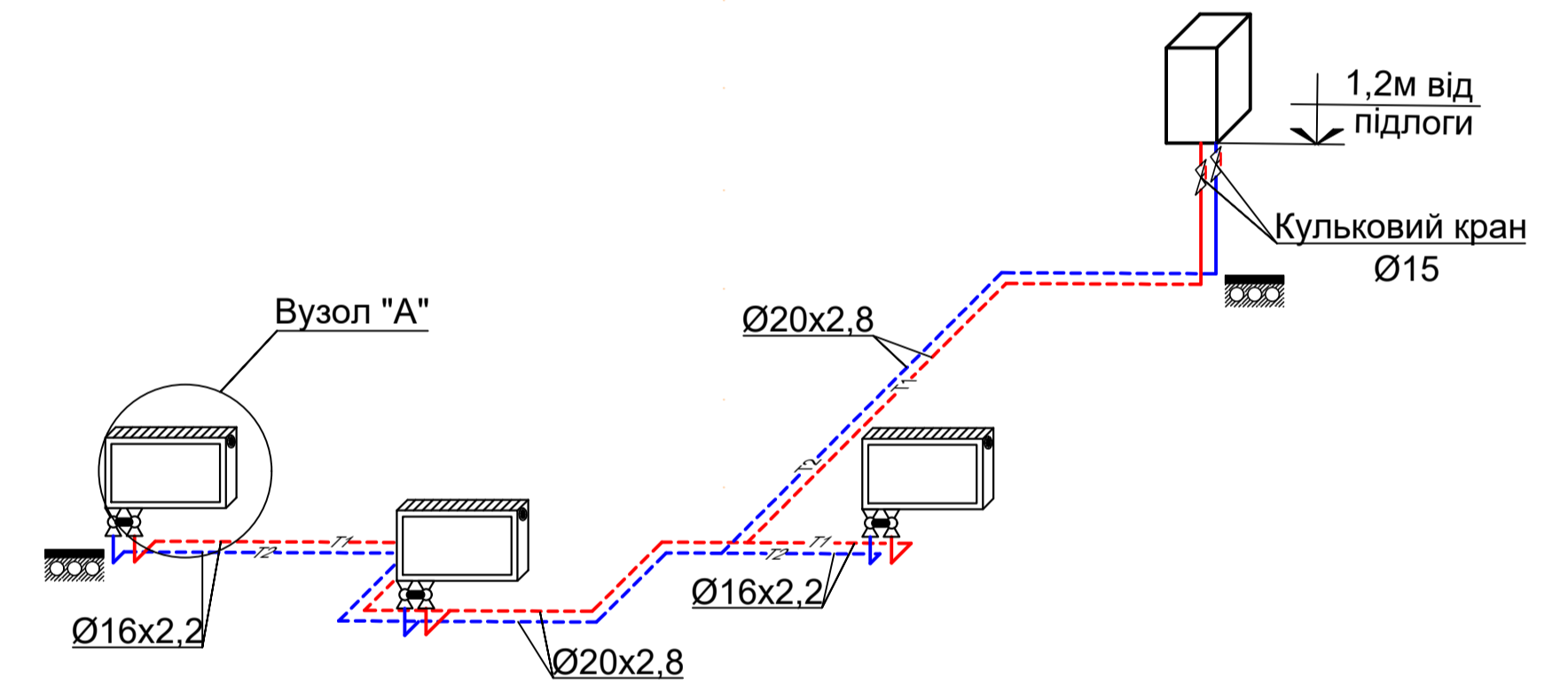
## Квартири 1А



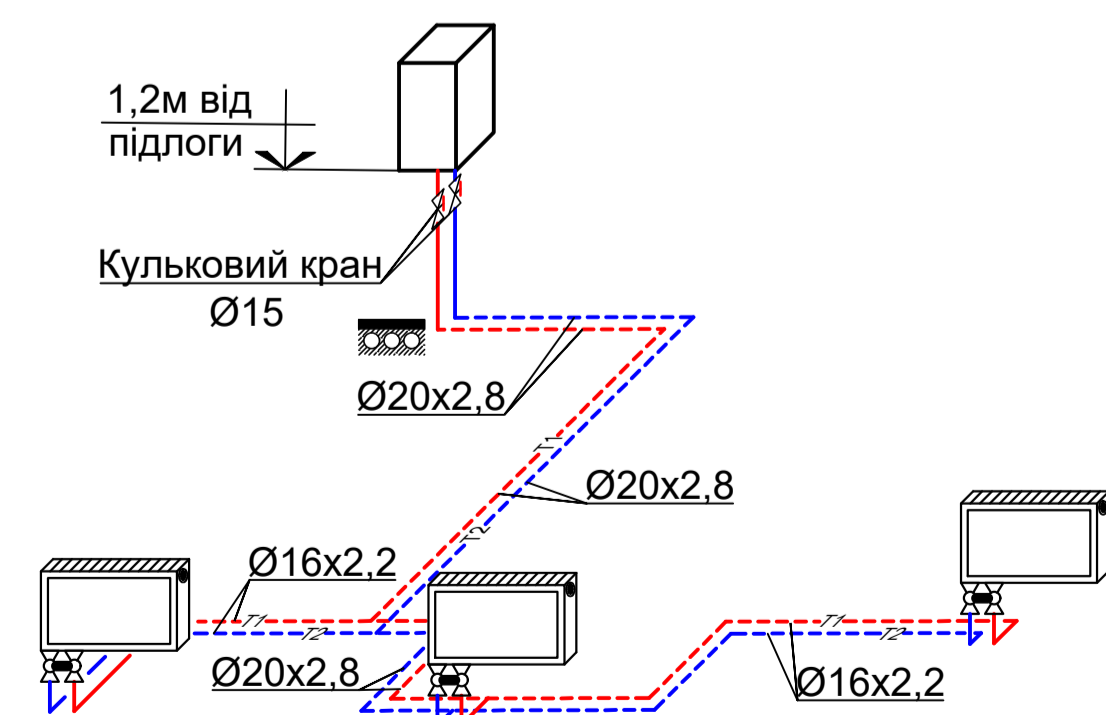
## Квартири 1Б



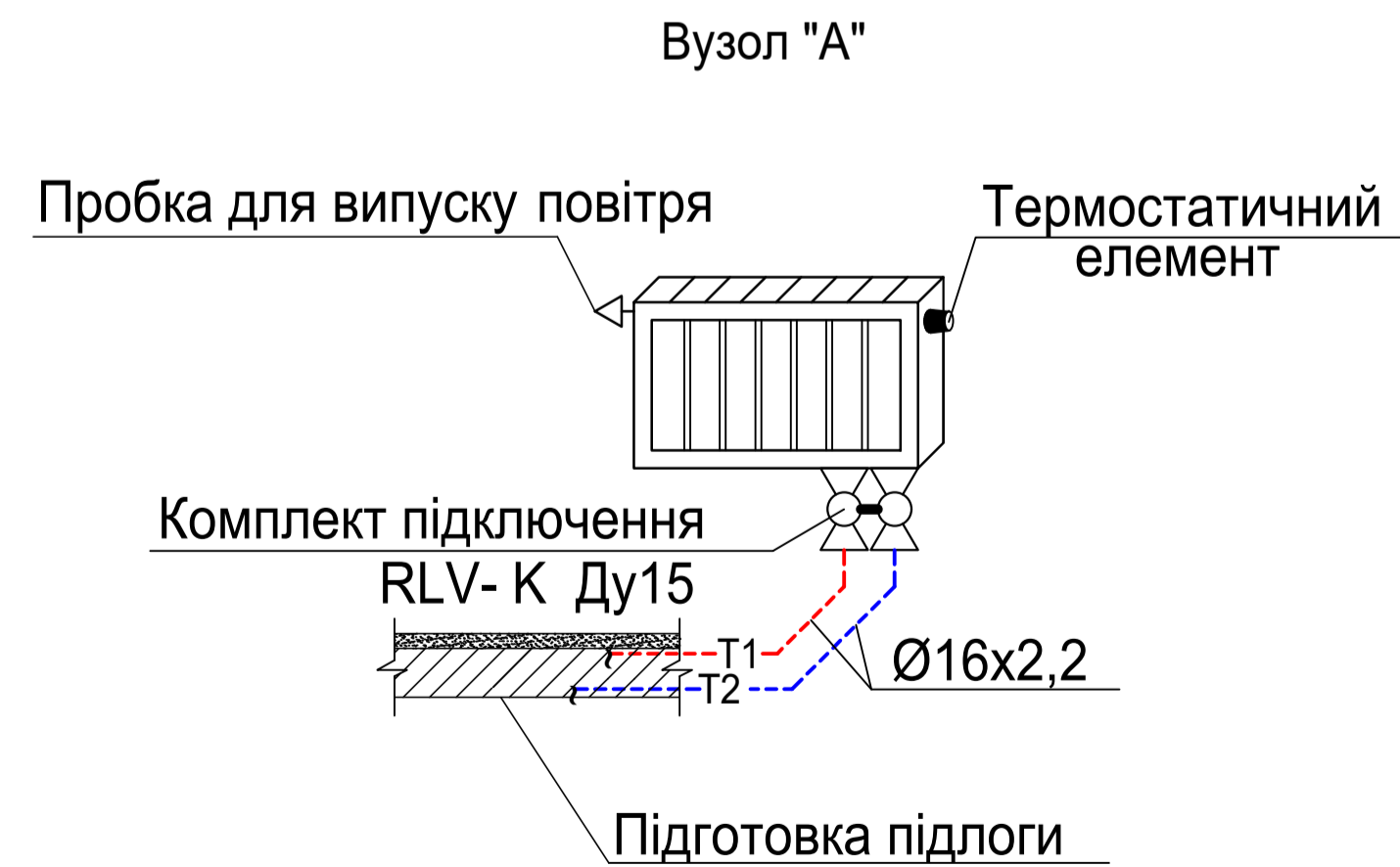
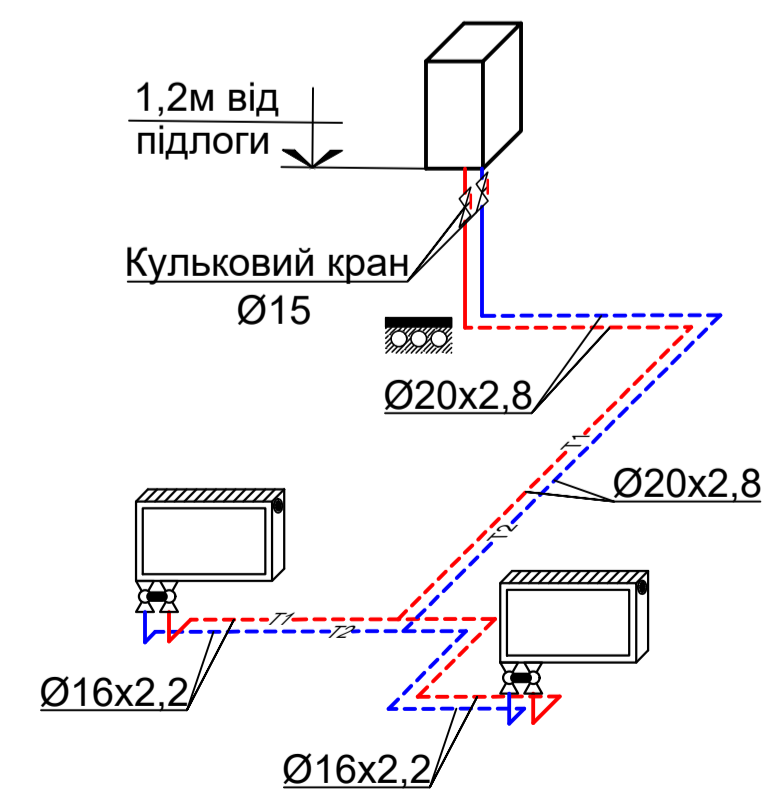
## Квартири 2А



## Квартири 2Б



## Квартири 1В



### Примітки:

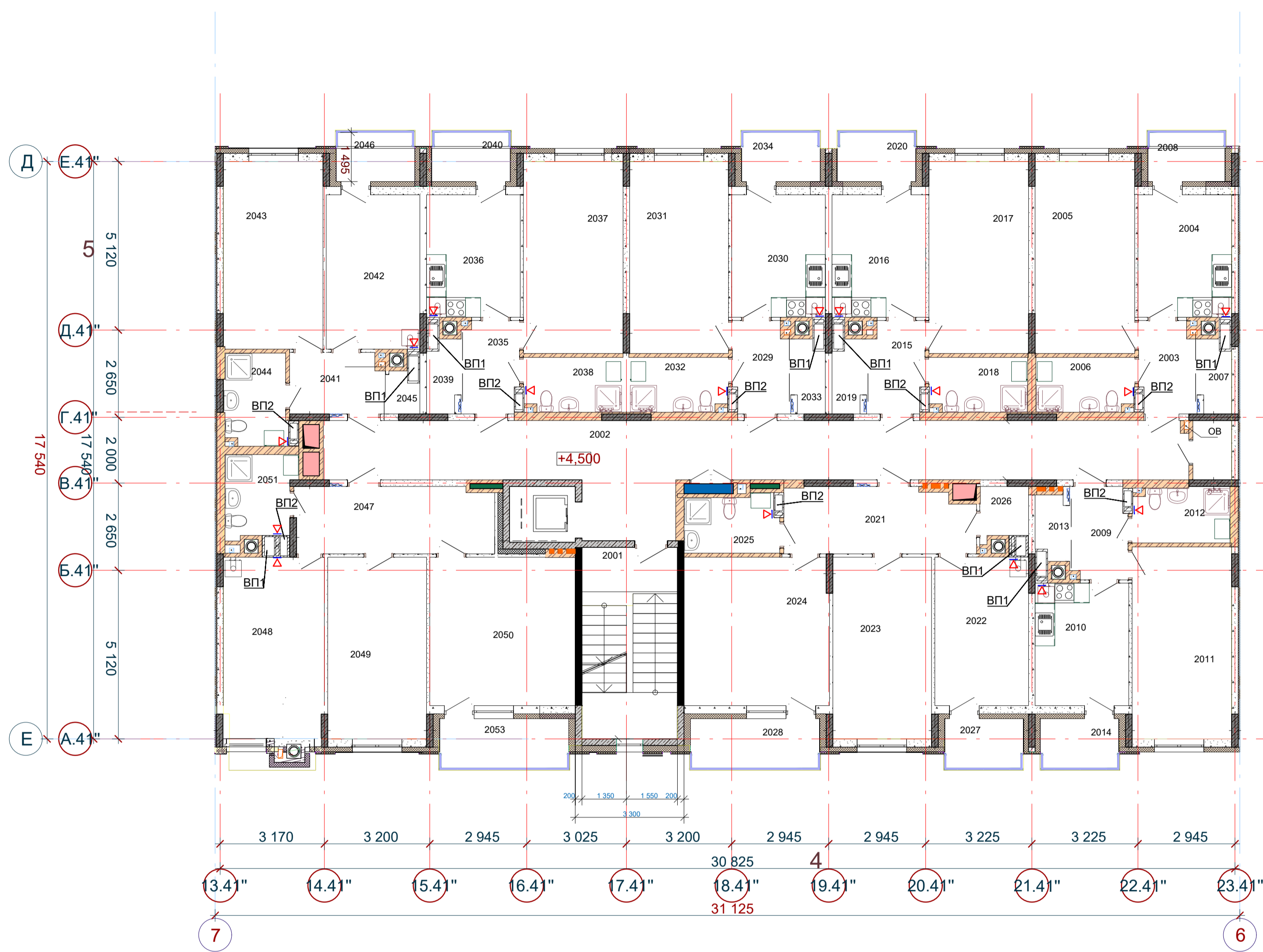
- Даний аркуш схем системи опалення розглядати з відповідними аркушами планів марки "ОВ".
- Труби, що перетинають стіни, перекриття та дверні пройоми, прокладати в металевих гільзах.
- Труби, прокладені в конструкції підлоги, необхідно прокласти в гофротрубі.

### Умовні позначення системи опалення:

- T1 — Подавальний трубопровід системи опалення,  $t_p=60^{\circ}\text{C}$
- T2 — Зворотний трубопровід системи опалення,  $t_z=50^{\circ}\text{C}$
- - - T1 - - - Подавальний трубопровід системи опалення, прокладений в підлозі,  $t_p=60^{\circ}\text{C}$
- - - T2 - - - Зворотний трубопровід системи опалення, прокладений в підлозі,  $t_z=50^{\circ}\text{C}$
- Опалювальний прилад з нижнім підключенням
- ☐ Котел газований

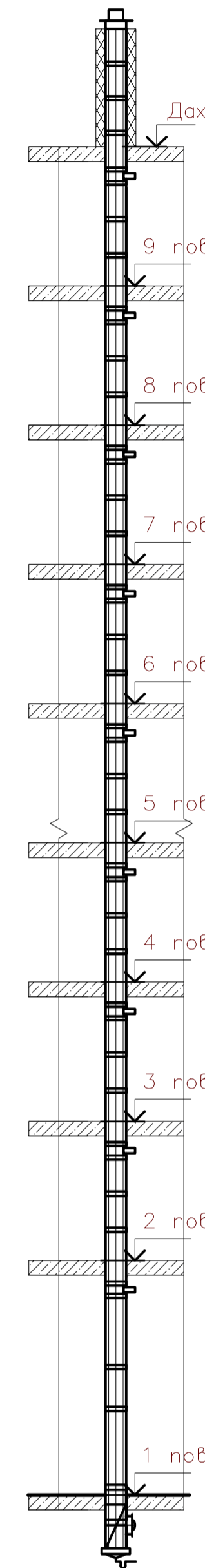
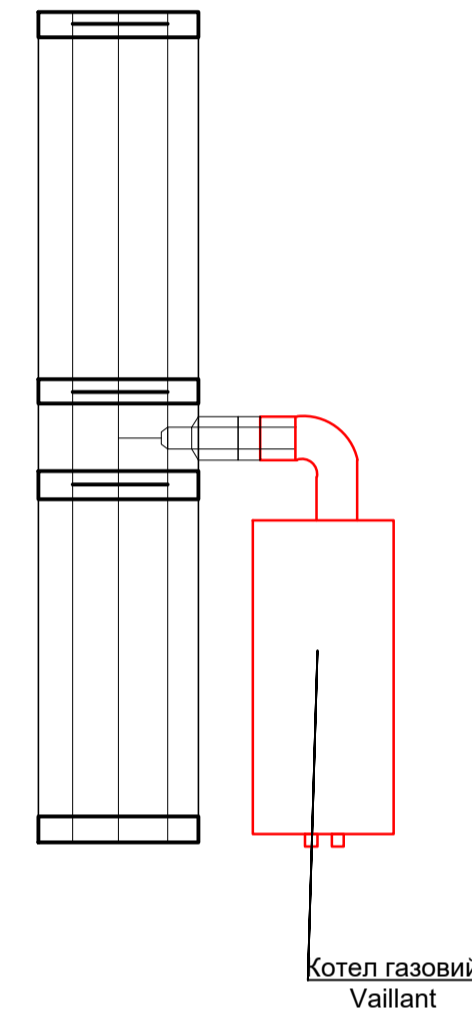
Кваліфікаційна робота					
"Теплозабезпечення житлового будинку із вбудованим дошкільним навчальним закладом з джерелом теплоти"					
Зм.	Кільк.	Арк.	№ док.	Підпис	Дата
Розробив		Прутулін О.І.			2024
Керівник		Мелурна Н.В.			2024
Зав.кафедри		Кириченко М.А.			2024
Секція 4.1				Стадія	Аркуші
Опалення. План типового поверху. Аксонометричні схеми системи опалення квартир типового поверху				КР	4 6
				ТЕ-20	

План типового поверху.

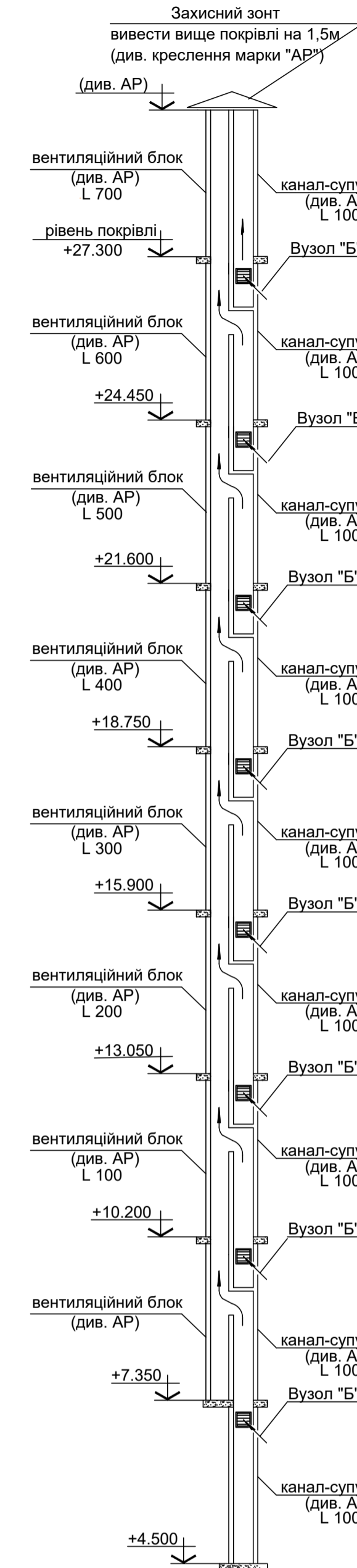


Димохідна система повітря-газ

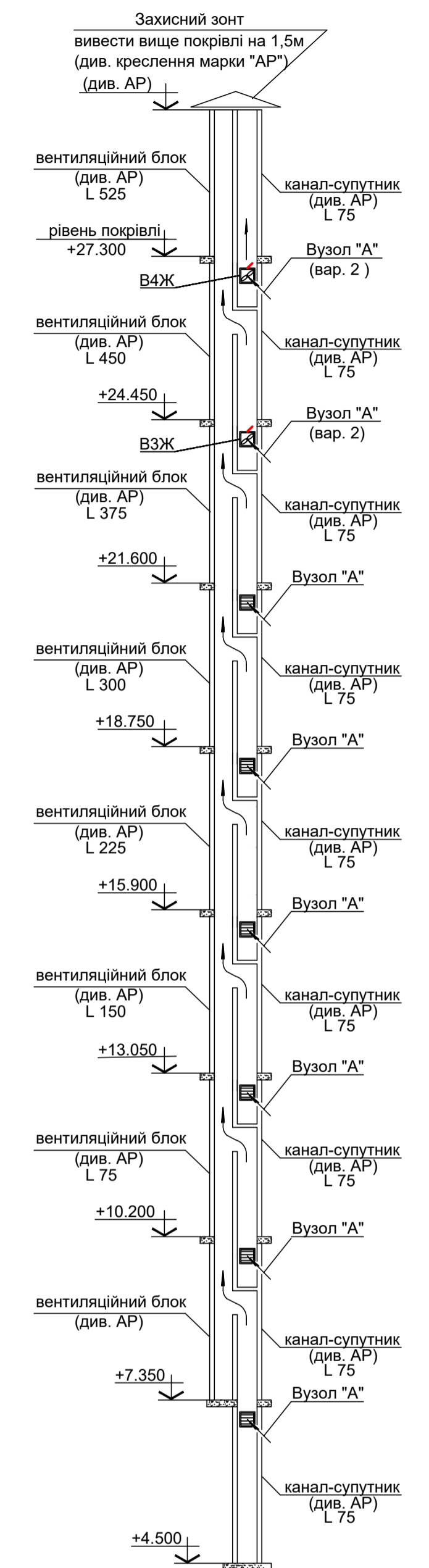
Вузол приєднання котла до димохідної системи повітря-газ (ДСПГ)



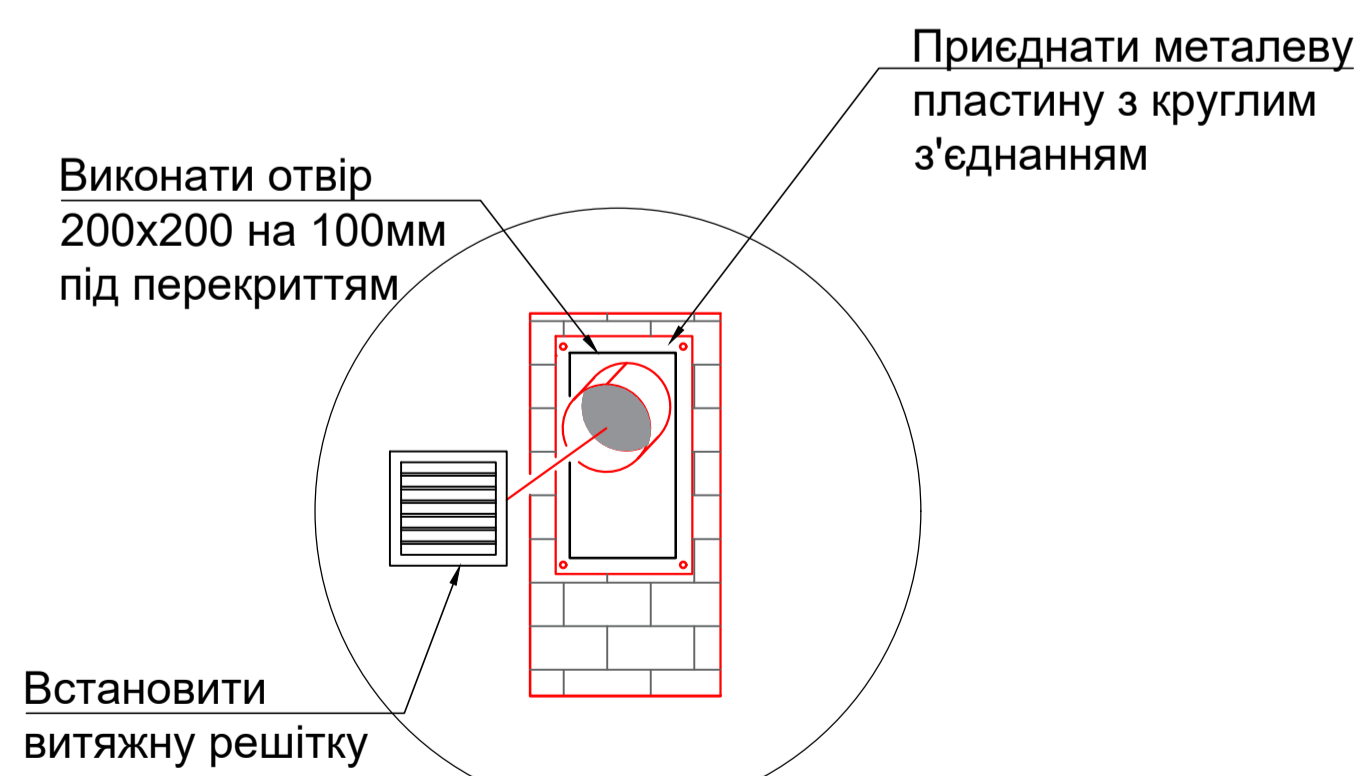
ВП1



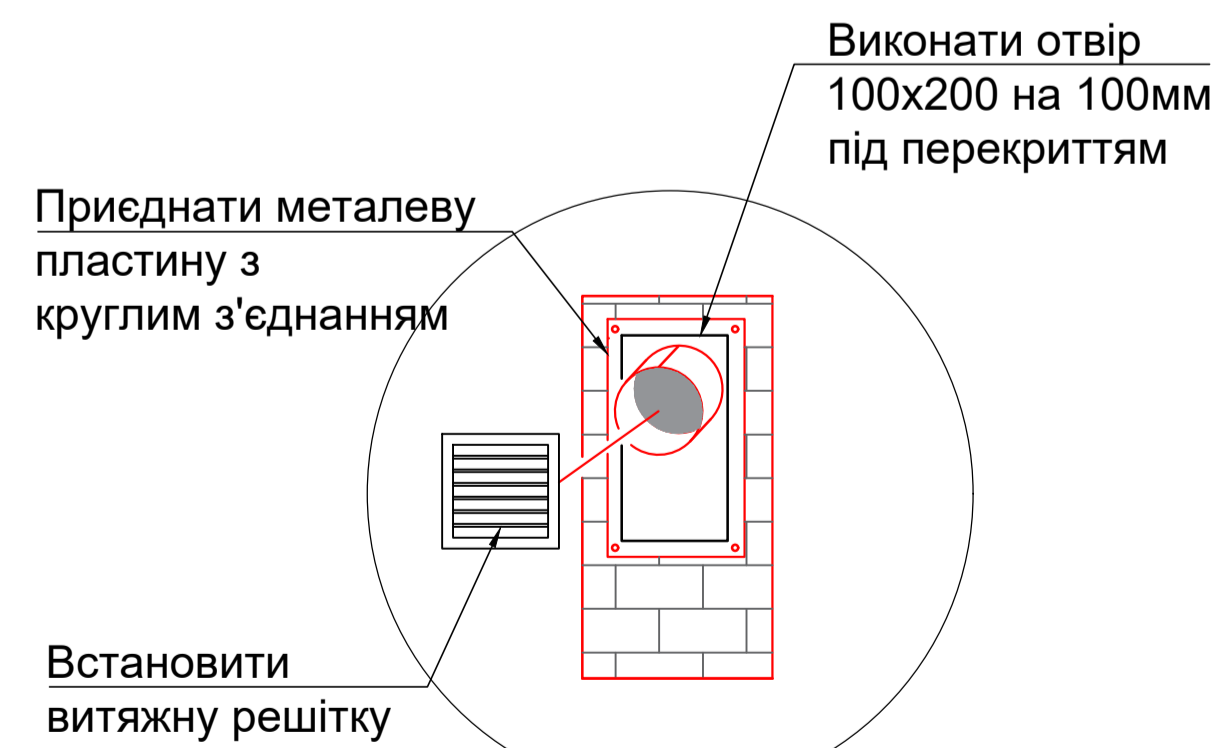
ВП2



Вузол "Б"

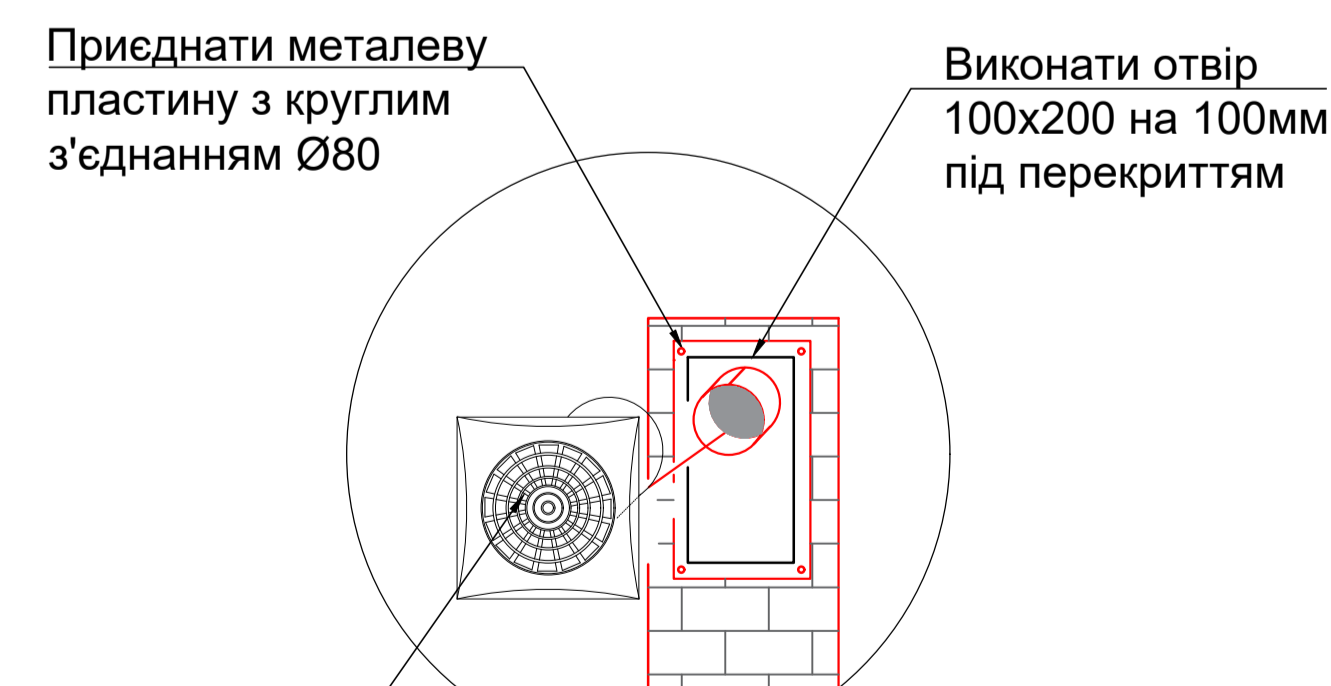


Варіант 1 - для природної витяжки з кухні



Варіант 1 - для природної витяжки із санвузла

Вузол "А"



Варіант 2 - для підключення витяжного вентилятора

Примітки:

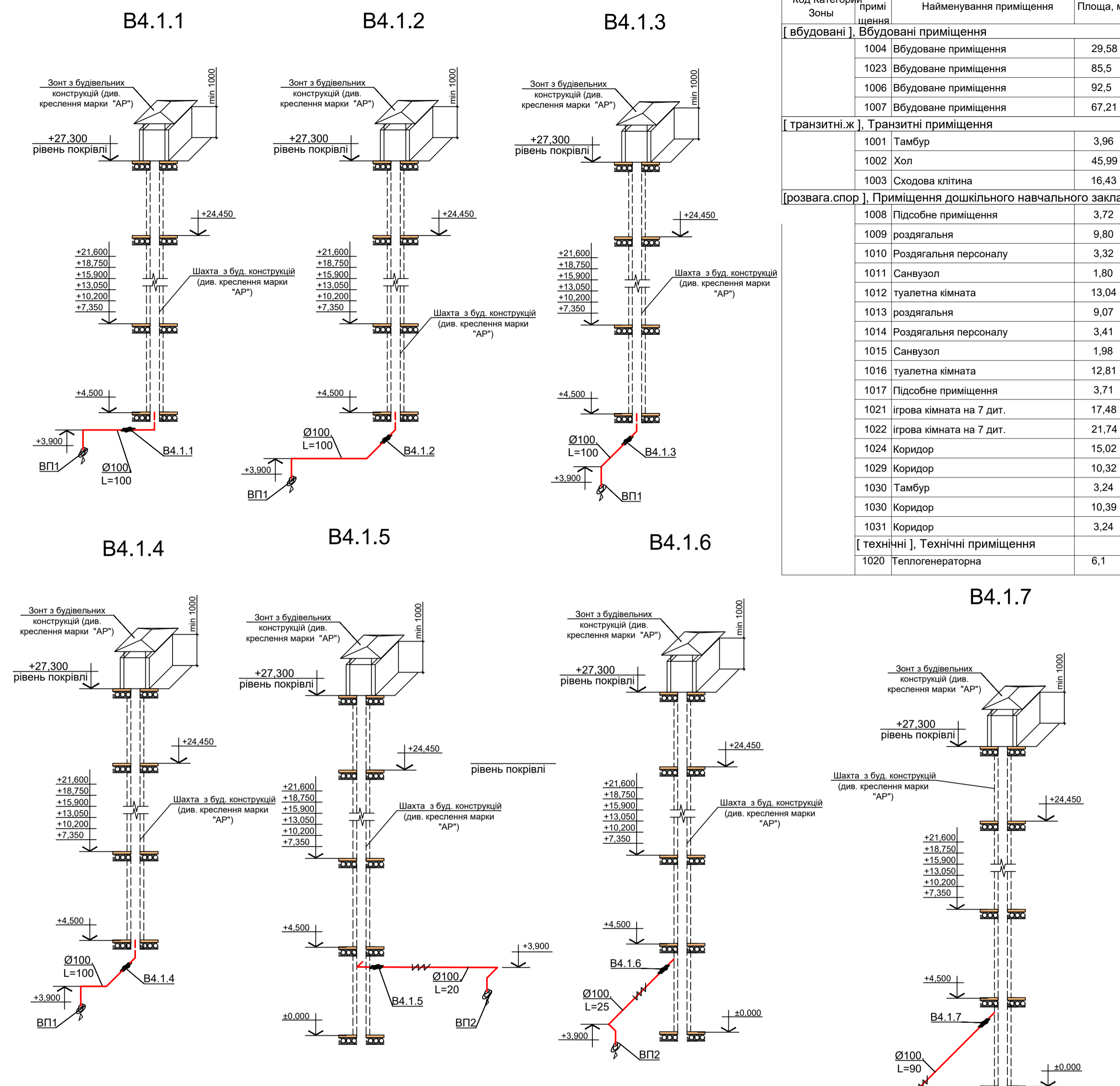
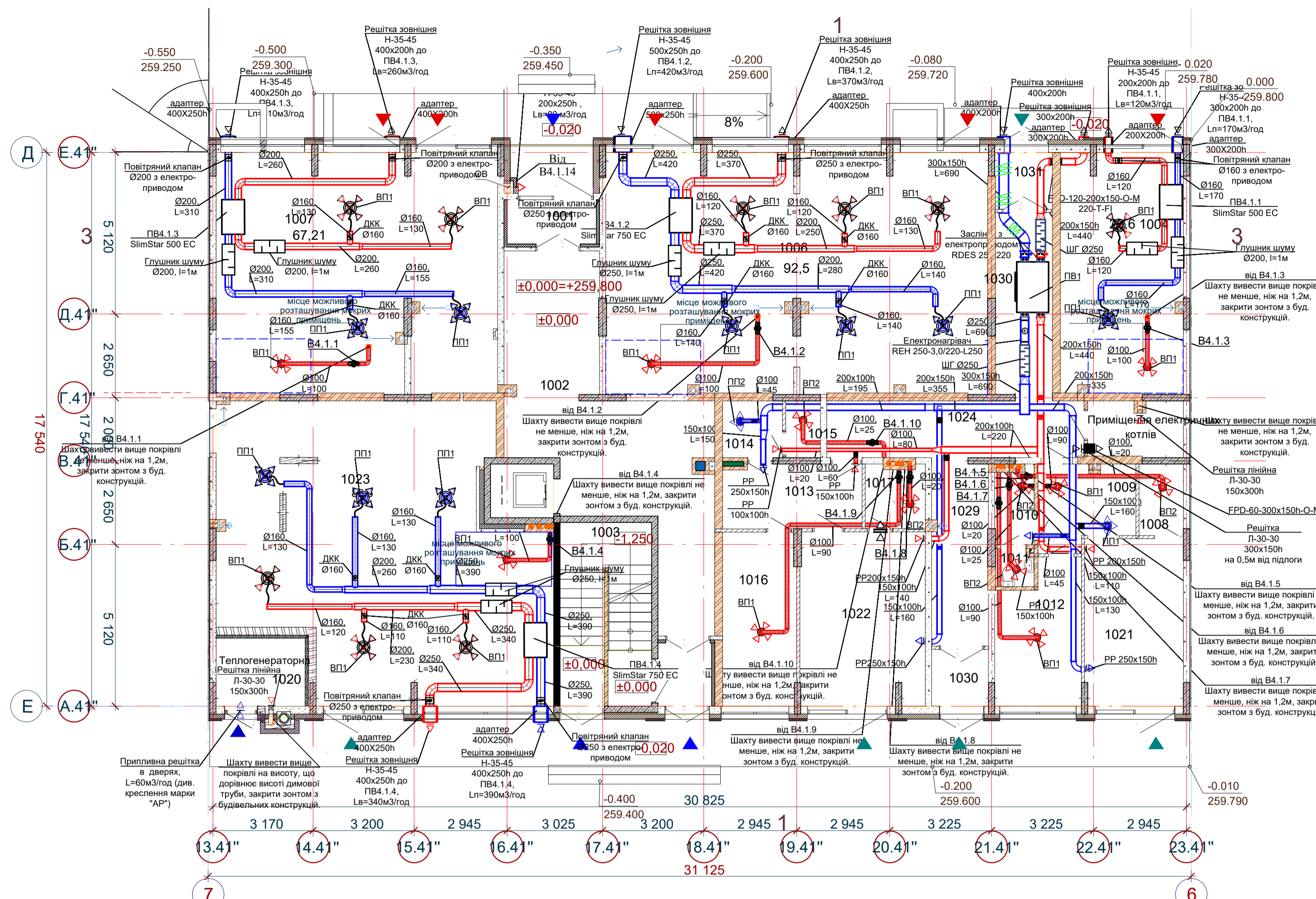
- ВП1- природня витяжка з кухні;
- ВП2- природня витяжка із суміщеного санвузла;

Умовні позначення:

— витяжний повітровод

Кваліфікаційна робота					
"Теплозабезпечення житлового будинку із вбудованим дошкільним навчальним закладом з джерелом теплоти"					
Зм.	Кільк.	Арх.	№ док.	Підпис	Дата
Розробив	Прутин О.І.				2024
Керівник	Чепурна Н.В.				2024
Зав.кафедри	Кириченко М.А.				2024
Секція 4.1				Стадія	Аркуш
Вентиляція. План типового поверху. Схема ВП1 та ВП2.				КР	5 6
				ТЕ-20	

План 1 поверху

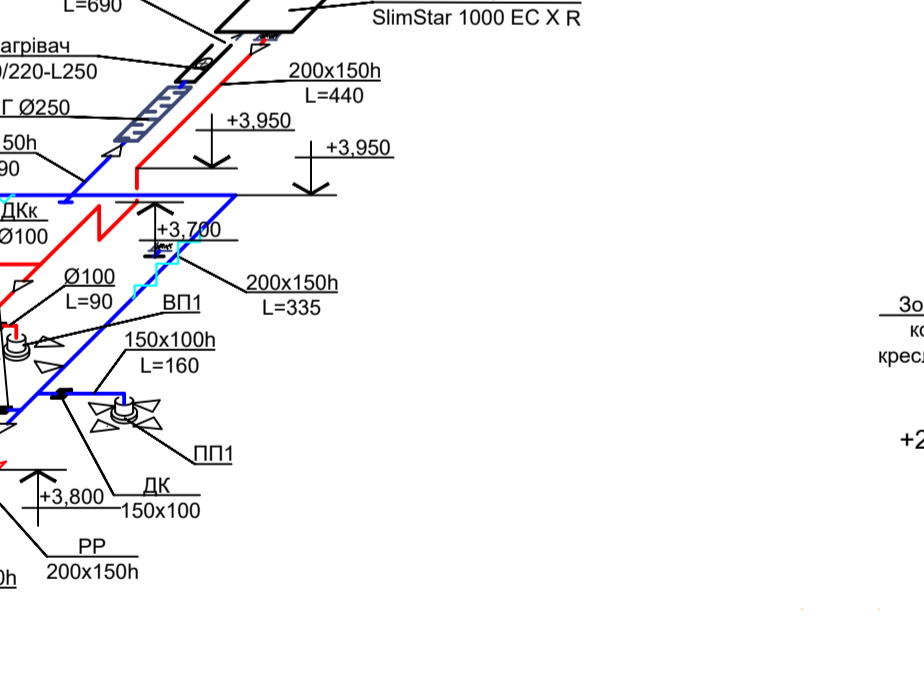
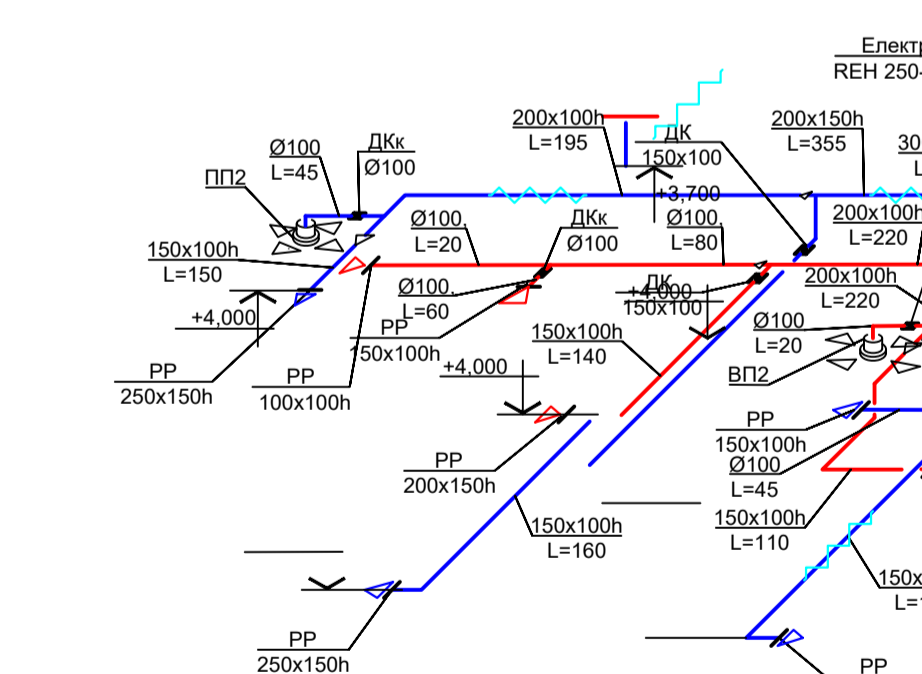
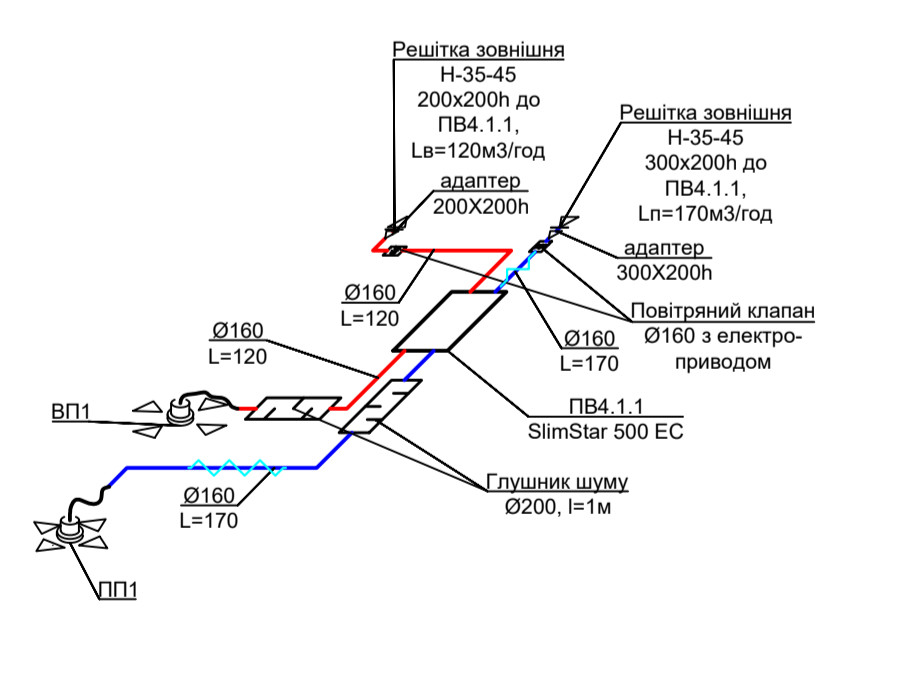


Код Зони	Категорія приміщення	Найменування приміщення	Площа, м <sup>2</sup>
<b>вбудовані ] Вбудовані приміщення</b>			
1004	Вбудоване приміщення		29,58
1023	Вбудоване приміщення		85,5
1006	Вбудоване приміщення		92,5
1007	Вбудоване приміщення		67,21
<b>[ транзитні ж ] Транзитні приміщення</b>			
1001	Тамбур		3,96
1002	Хол		45,99
1003	Сходові клітина		16,43
<b>[ розвага.спор ] Приміщення дошкільного навчального закладу</b>			
1008	Підсобне приміщення		3,72
1009	роздягальня		9,80
1010	Роздягальня персоналу		3,32
1011	Санвузол		1,80
1012	туалетна кімната		13,04
1013	роздягальня		9,07
1014	Роздягальня персоналу		3,41
1015	Санвузол		1,98
1016	туалетна кімната		12,81
1017	Підсобне приміщення		3,71
1021	ігрова кімната на 7 дит.		17,48
1022	ігрова кімната на 7 дит.		21,74
1024	Коридор		15,02
1029	Коридор		10,32
1030	Тамбур		3,24
1030	Коридор		10,39
1031	Коридор		3,24
<b>[ технічні ], Технічні приміщення</b>			
1020	Теплогенераторна		6,1

Аксометрична схема системи вентиляції ПВ4.1.1

Аксометрична схема системи вентиляції ПВ1

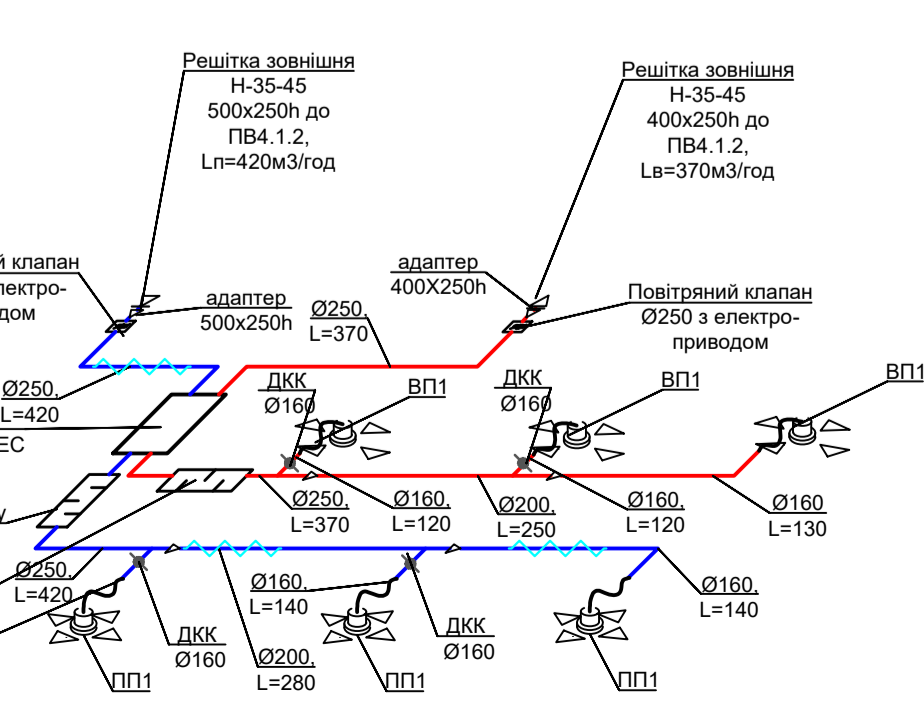
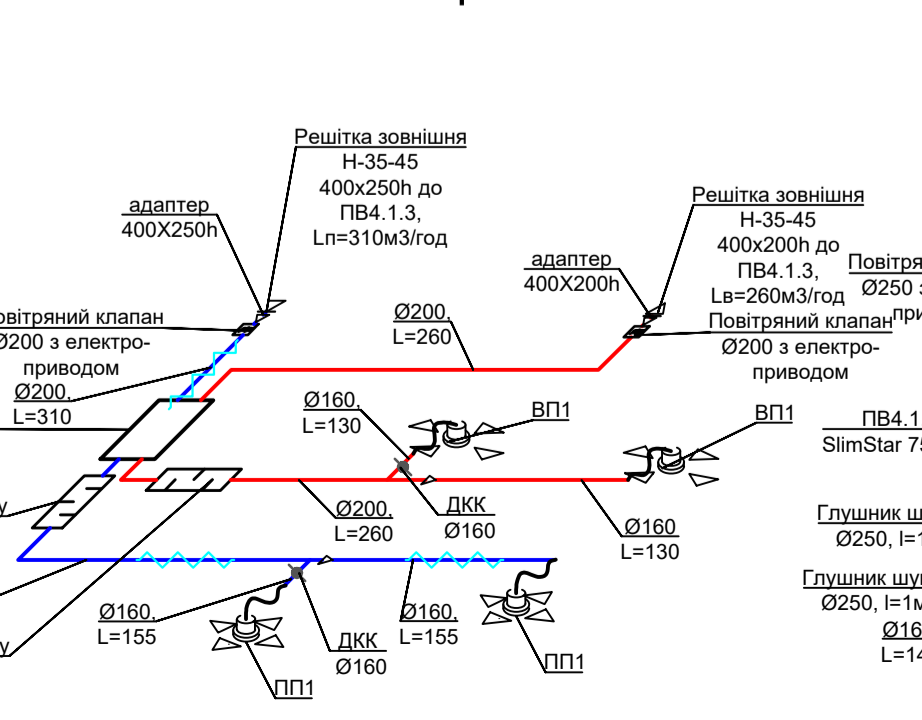
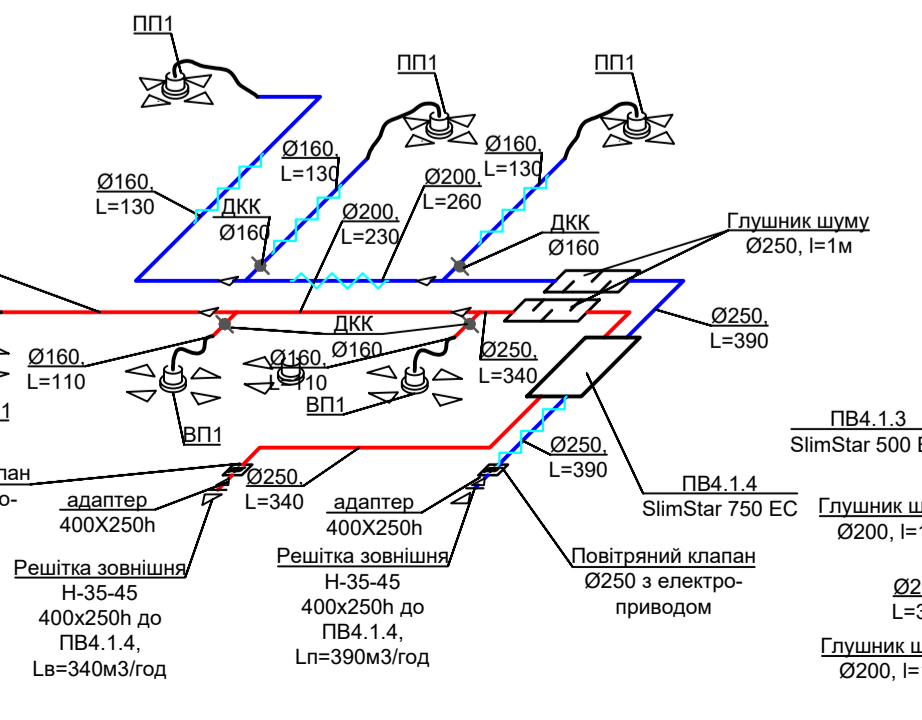
Аксометрична схема системи вентиляції ПВ4.1.2



Аксометрична схема системи вентиляції ПВ4.1.4

Аксометрична схема системи вентиляції ПВ4.1.3

Аксометрична схема системи вентиляції ПВ4.1.2



- Умовні позначення:**
- Витяжний повітропровід
  - Припливний повітропровід
  - Канальний вентилятор круглий з гнучкими вставками
  - Клапан вогнезатримувачий з електроприводом
  - Витяжний пристрій Ø200
  - Витяжний пристрій Ø125
  - Припливний пристрій Ø200
  - Припливний пристрій Ø125
  - Повітряна заслінка з електроприводом
  - Припливні повітропроводи прокладені в ізоляції K-FLEX товщ. 10 мм
  - Повітропровід прокладений в ізоляції товщ. 10+100 мм
  - Припливна або витяжна ґратка (решетка)
  - Дросель клапан
  - Шумоглушник

Кваліфікаційна робота			
"Теплозабезпечення житлового будинку із вбудованим дошкільним навчальним закладом з джерелом теплоти"			
Зм.	Кільк.	Арх.	№ док.
Розробив	Прийняв	Підпис	Дата
Керівник	Метурна Н.В.	2024	
Зав.кафедри	Кириченко М.А.	2024	
Секція 4.1		Стадія	Архив
Вентиляція. План 1 поверху. Аксометричні схеми систем вентиляції.		КР	6 6
		TE-20	

Лист № \_\_\_\_\_  
Зам. № \_\_\_\_\_  
Підпис та дата \_\_\_\_\_  
Місце № \_\_\_\_\_