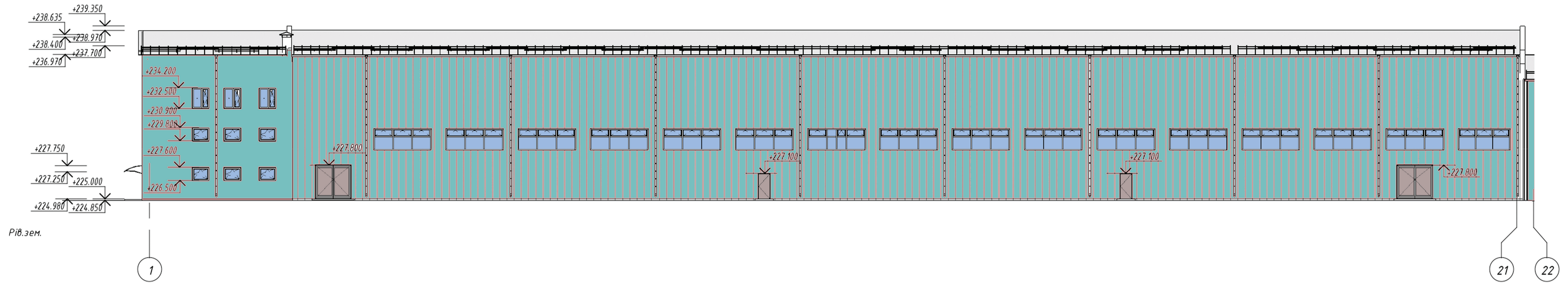
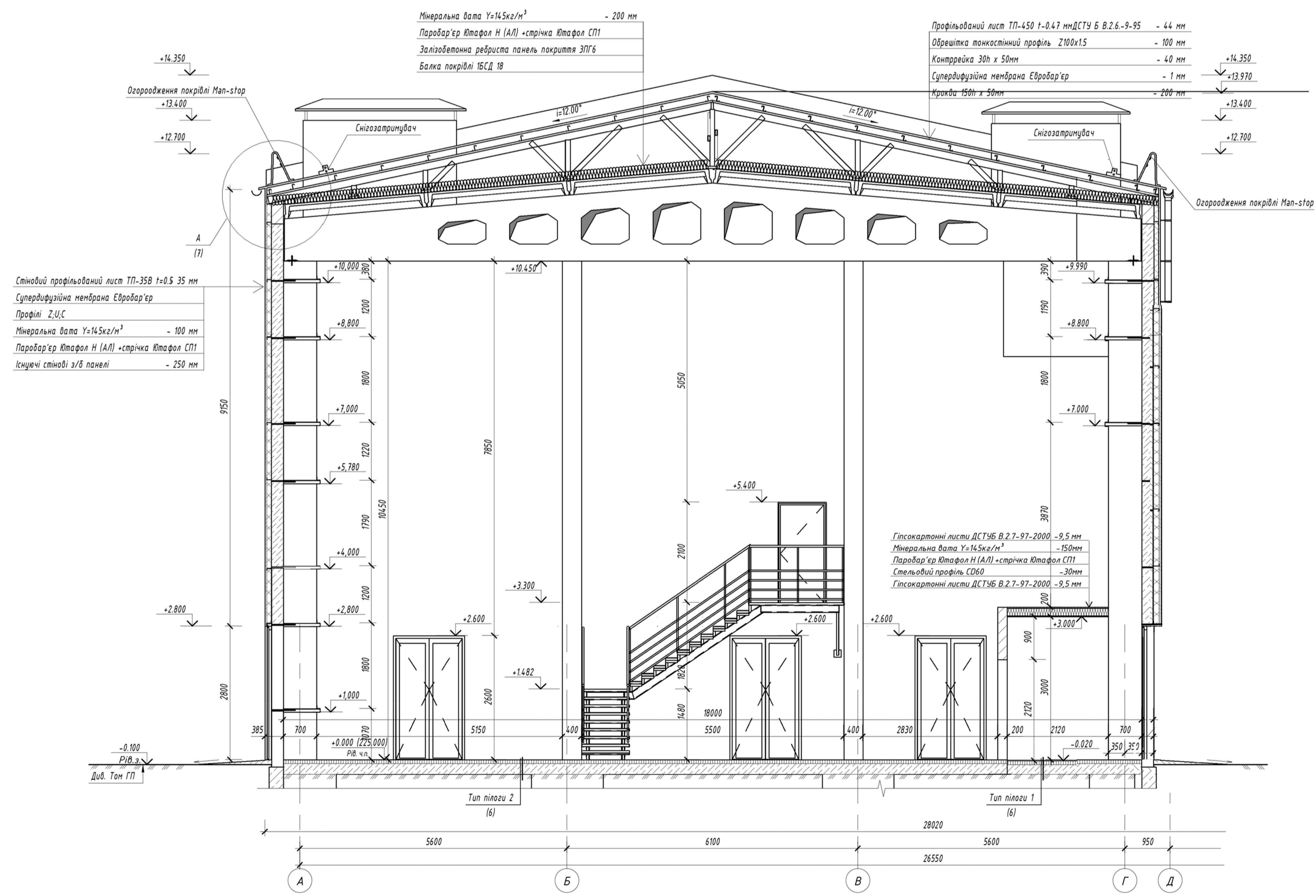


Фасад 3-22 (М 1:500)



Розріз 1-1
М 1:100

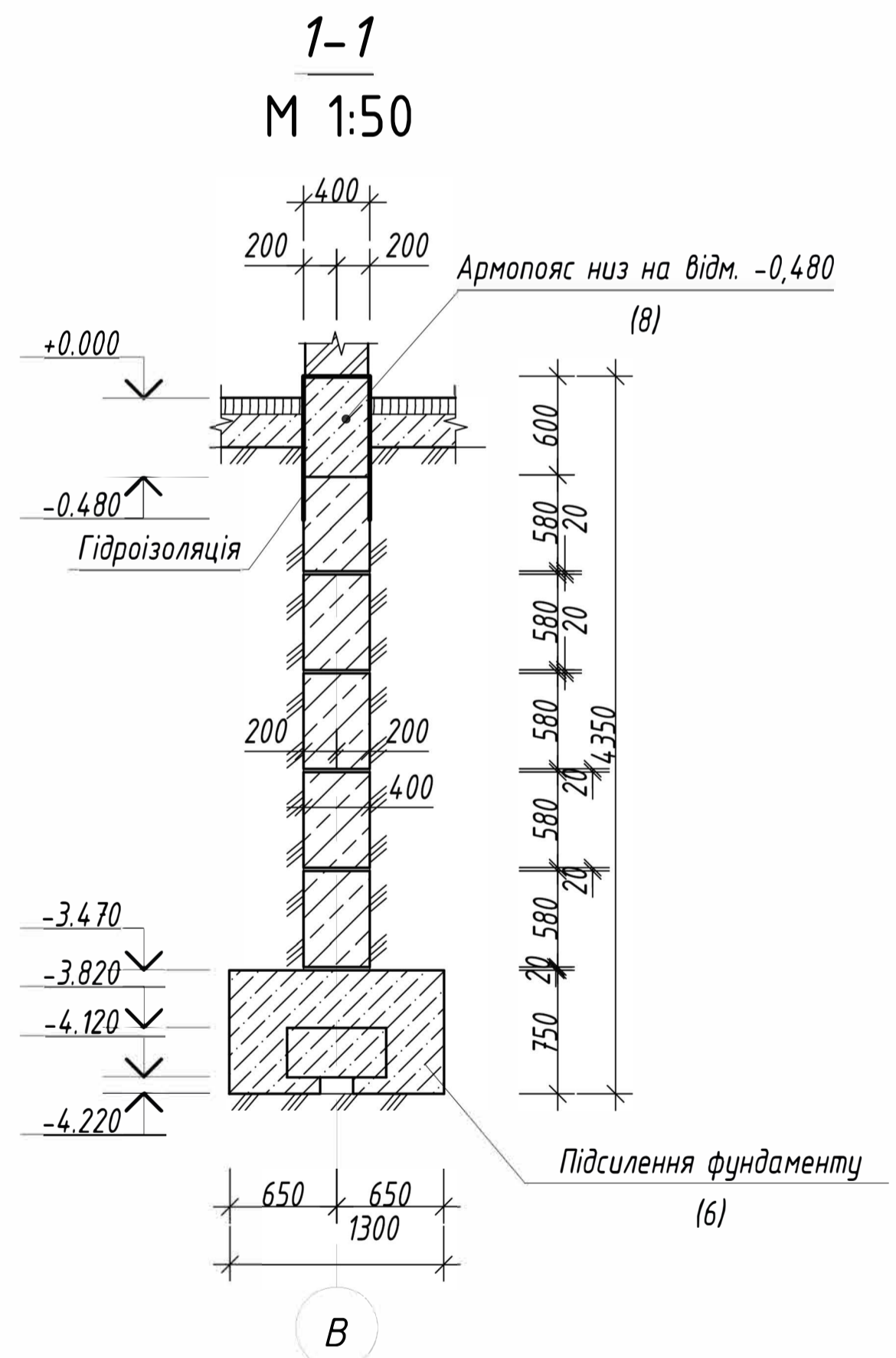
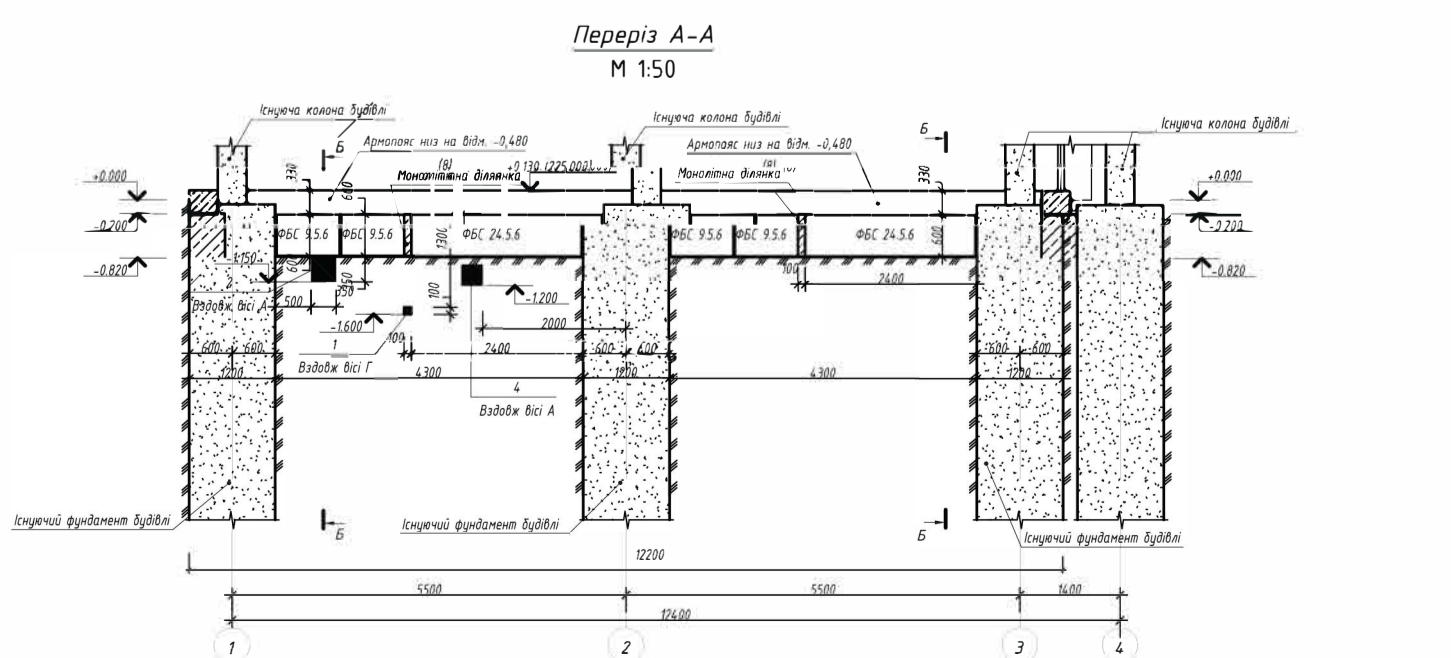
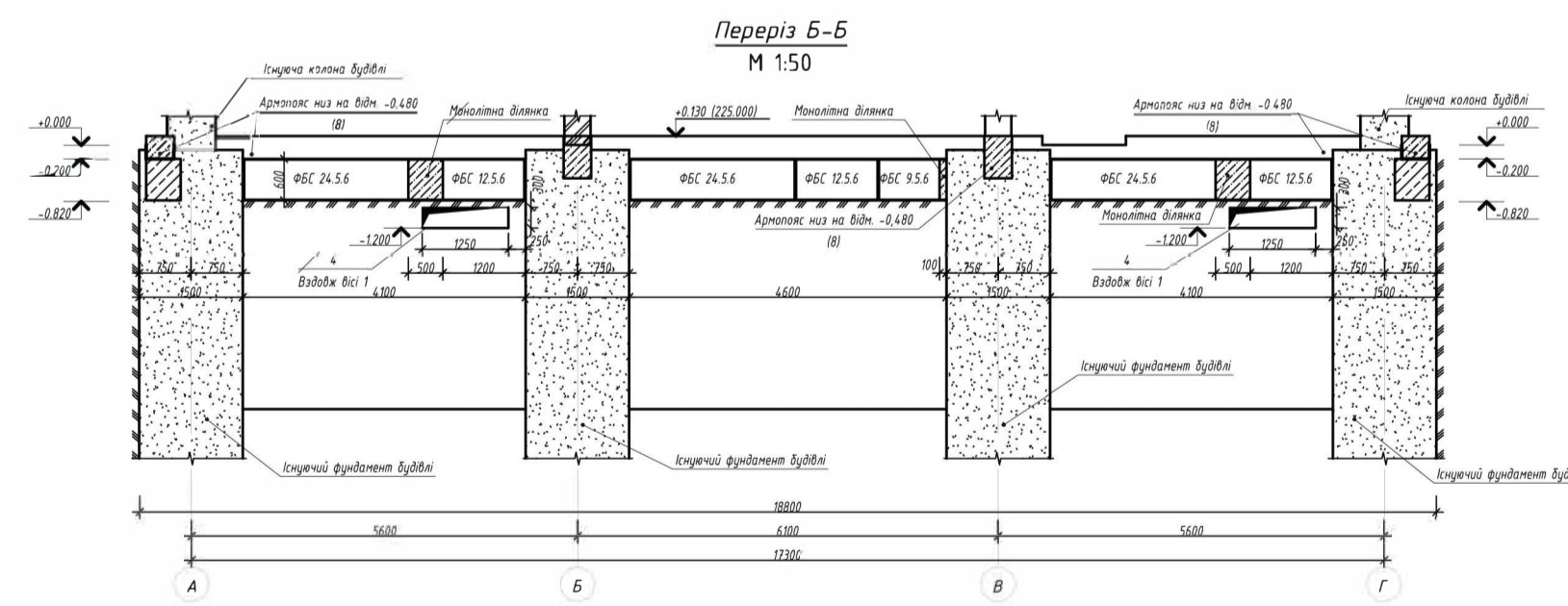
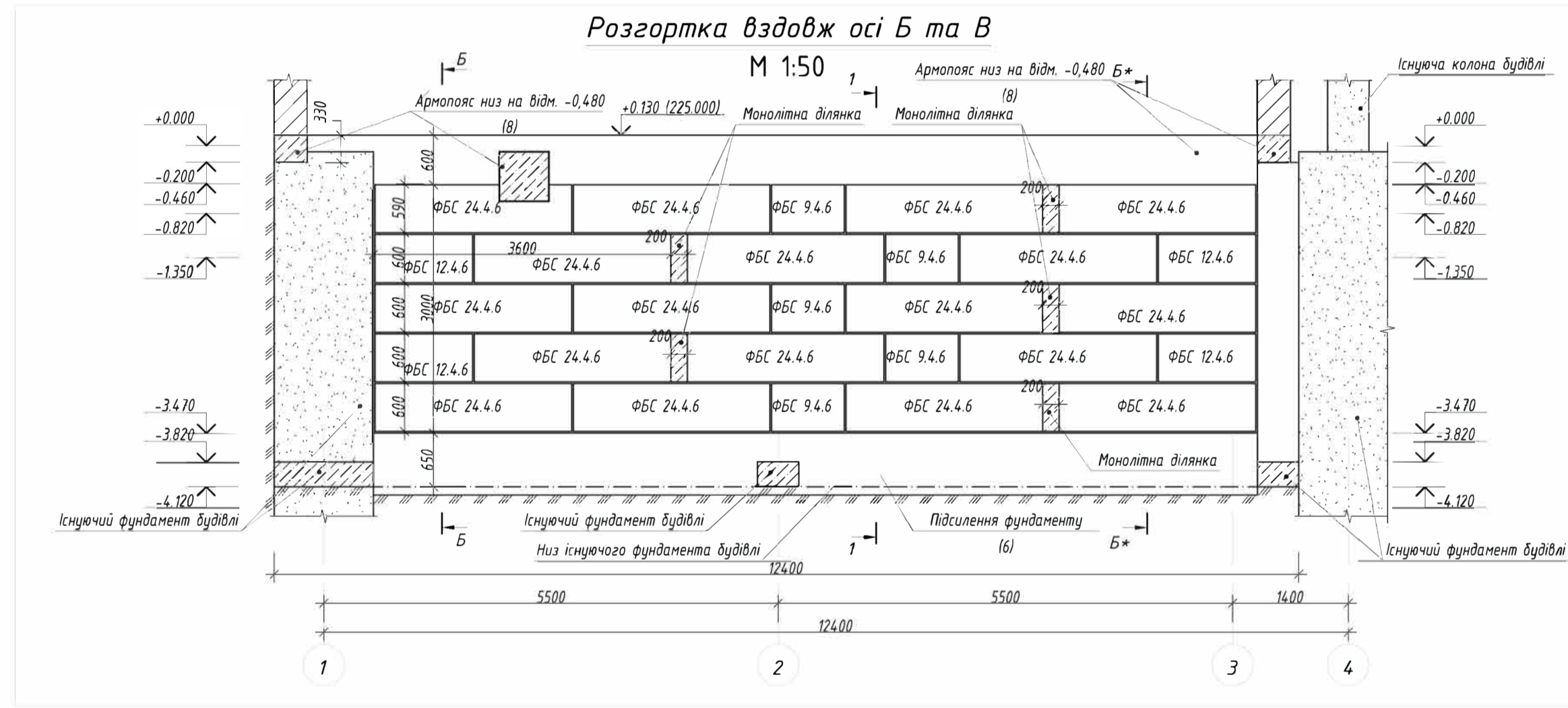
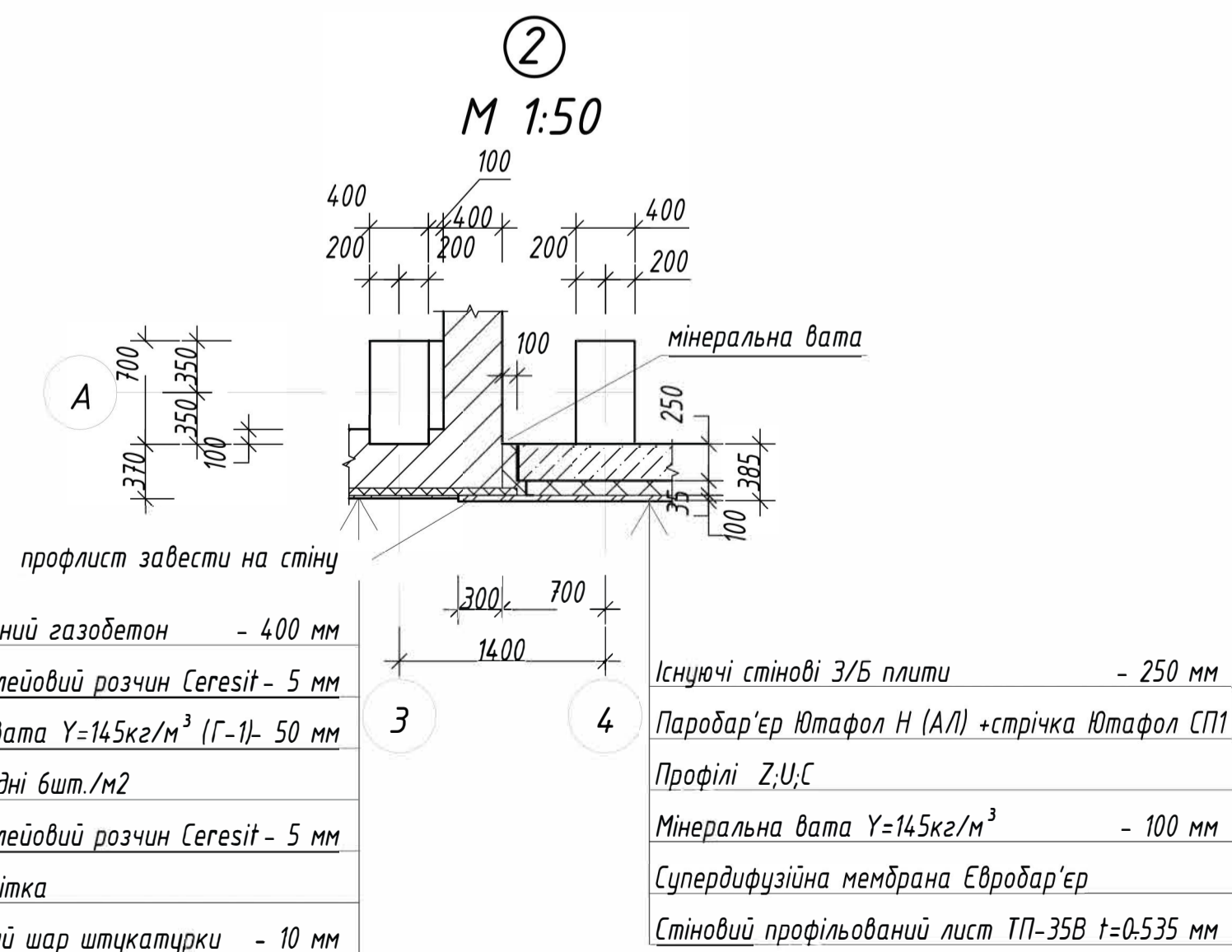
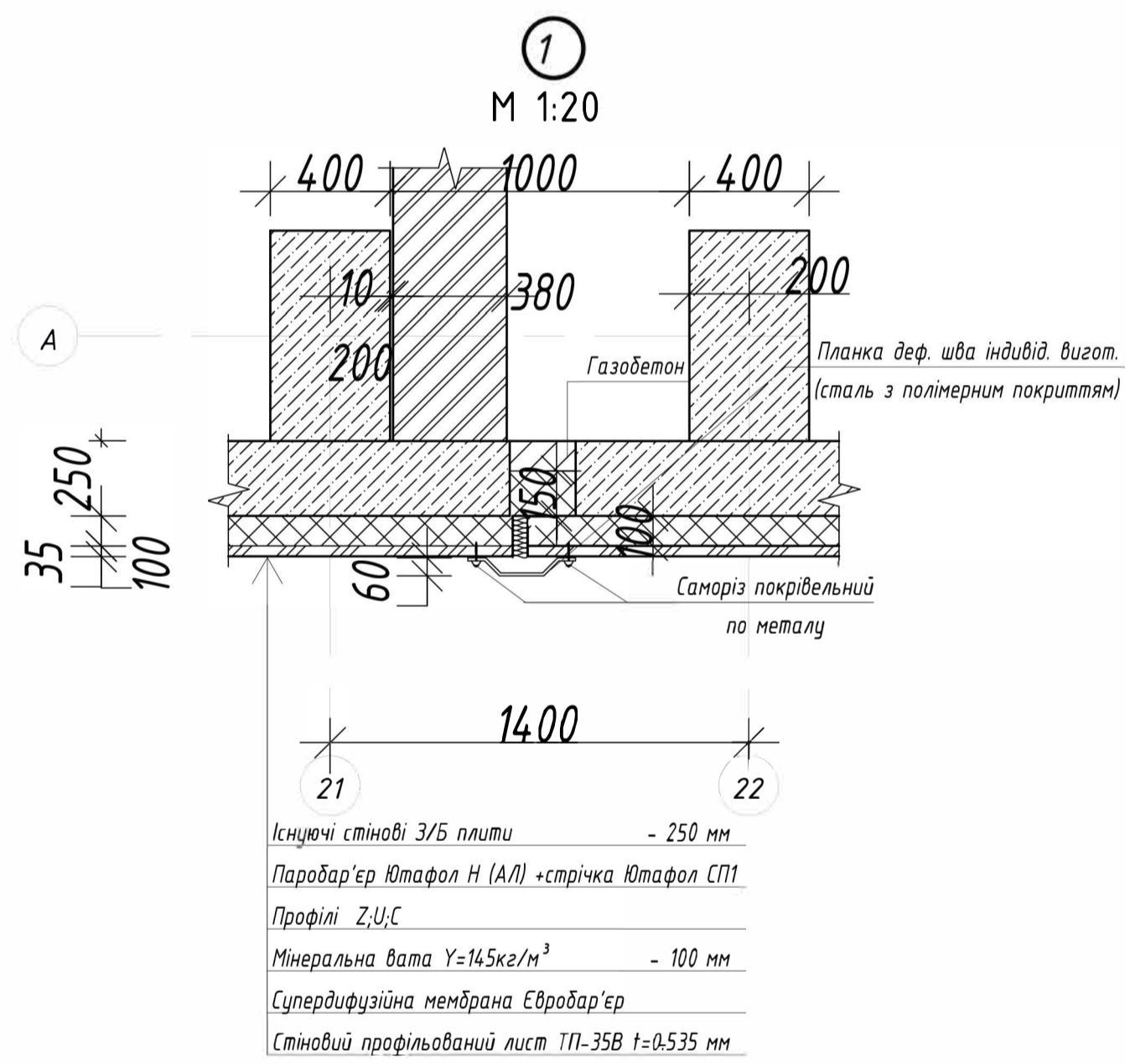
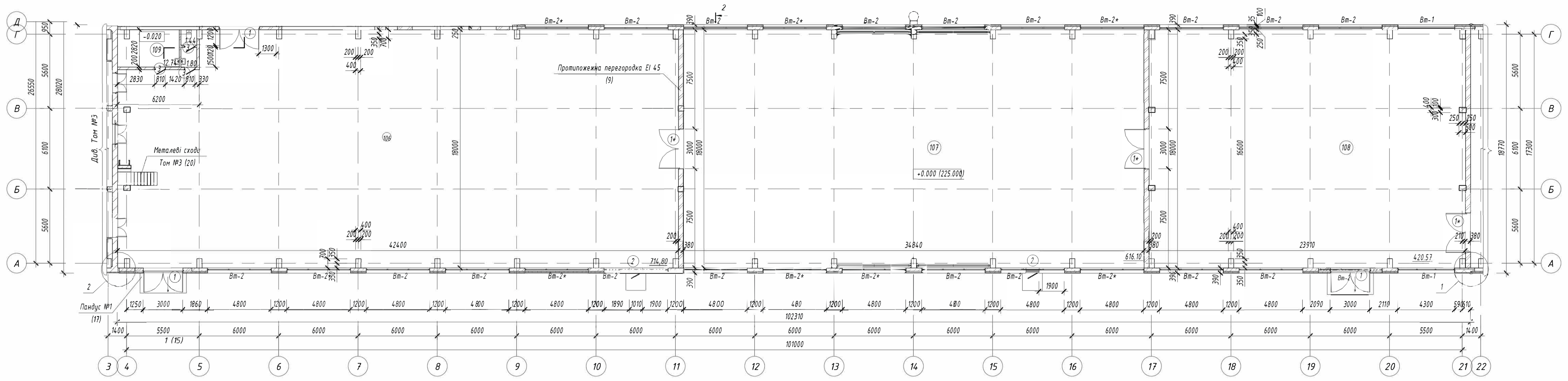


Фасад Д-А
М 1:100



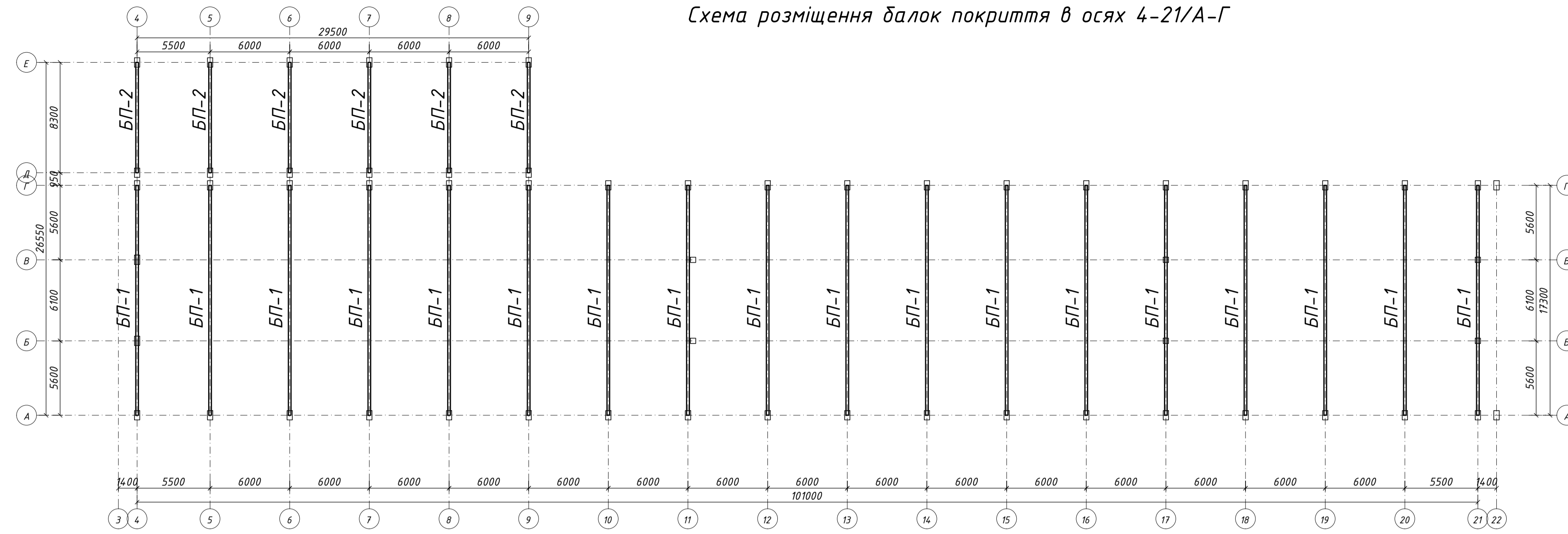
Атестаційно магістерська робота			
Ефективне календарне планування на прикладі зведення підприємства з виробництва електронних ваг в м. Сміла Черкаської обл.			
Зм.	Кіл.ч.	Арх.ш.№ док.	Підпис
Виконав	Мешуці Адам		
Консульт			
Керівник	Емельянова		
Зав.каф.	Тигай О.А.		
Промислова будівля		Стадія	Арх.ш.
		АМР	1
Фасад 3-22, Д-А Розріз 1-1		Кафедра ОУБ	

План на позн. 0.000 (М 1:200)



			Ефективне календарне планування на прикладі зведення підприємства з виробництва електронних ваг в м. Сміла Черкаської обл.		
Зн./Кіл.ч./Арх.ш.№ док.	Підпис	Дата			
Виконав Мешіхі Аден			Промислова будівля		
Консульт. Керівник Емельянова			Стадія АРКШ	Аркш.№	Аркш.шв
			АРМ	2	
План поверху на відм. 0.000 М 1:100					
Вузли 1.2, перерізи 1-1, А-А, Б-Б.					
Розгортка по осі Б, та В.					
Зав.каф. Тіцай О.А.					

Схема розміщення балок покриття в осях 4-21/А-Г



Відомість деталей

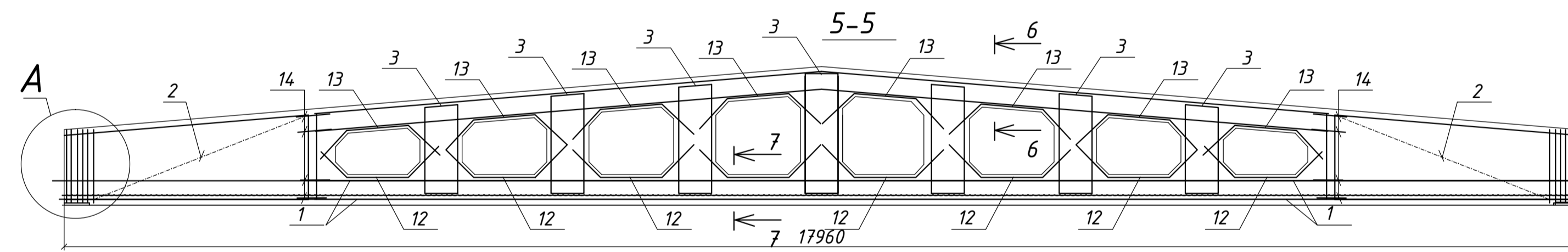
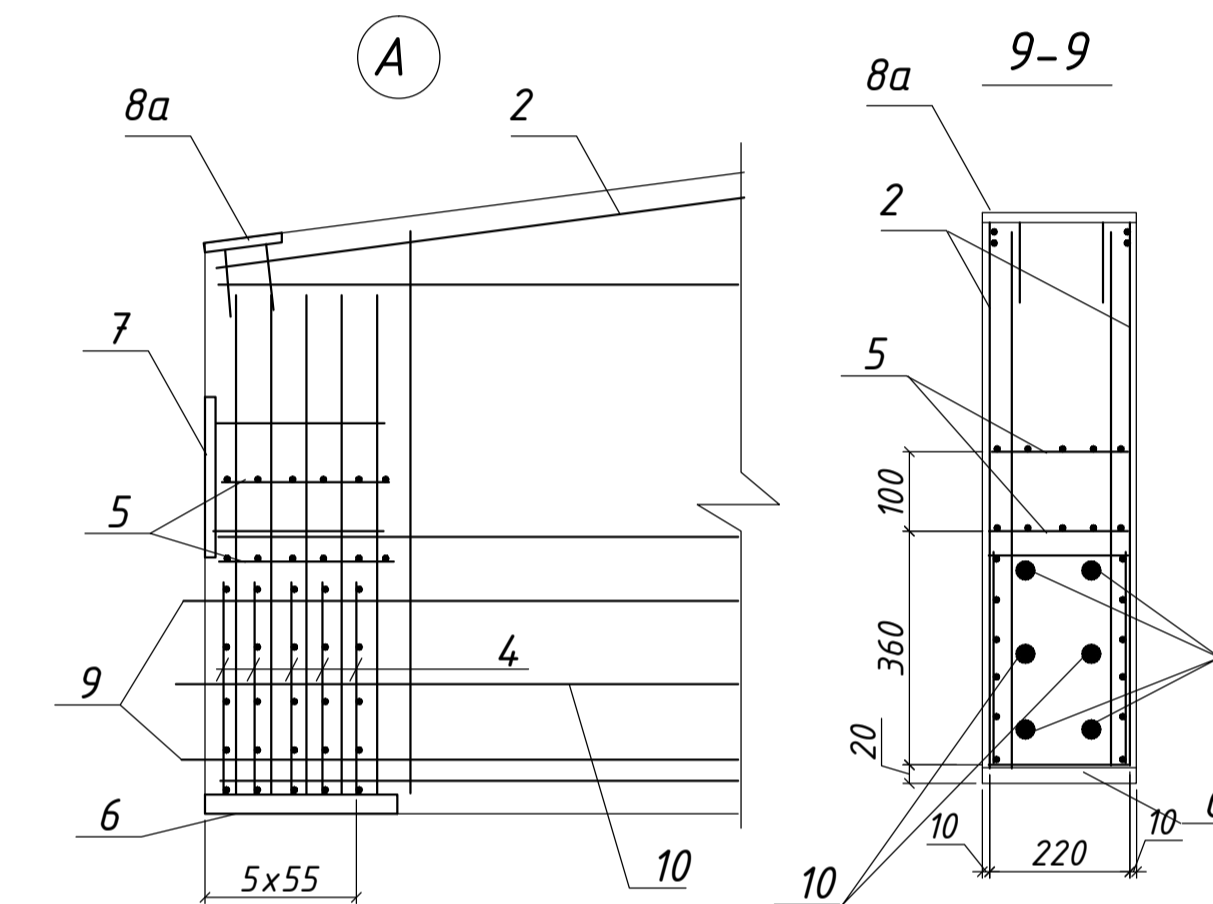
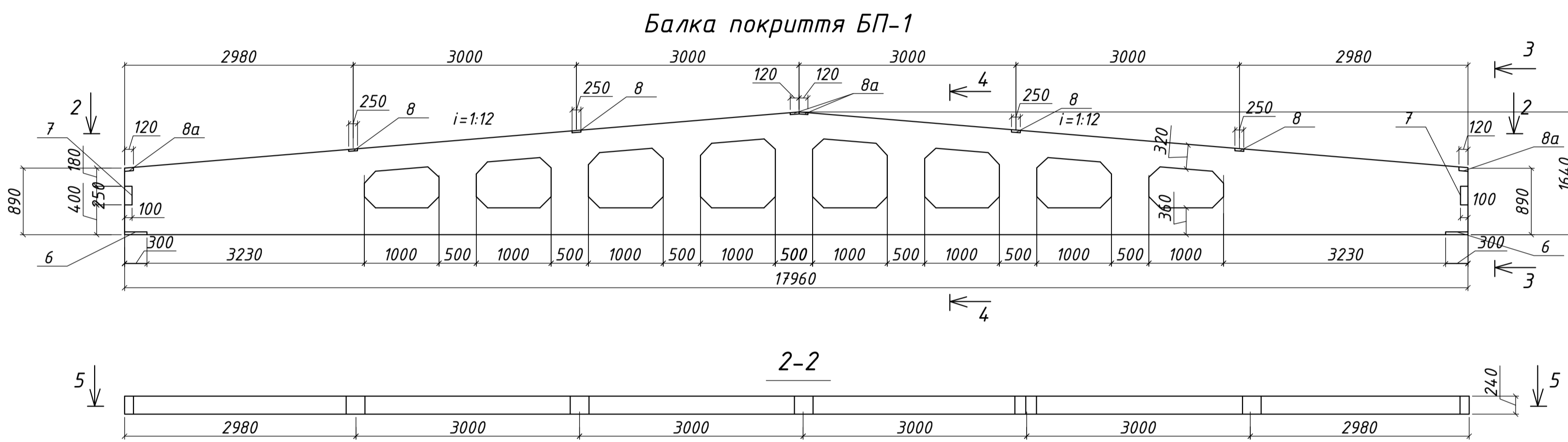
Поз.	Ескіз
15	
12	
13	
14	

Специфікація балок покриття

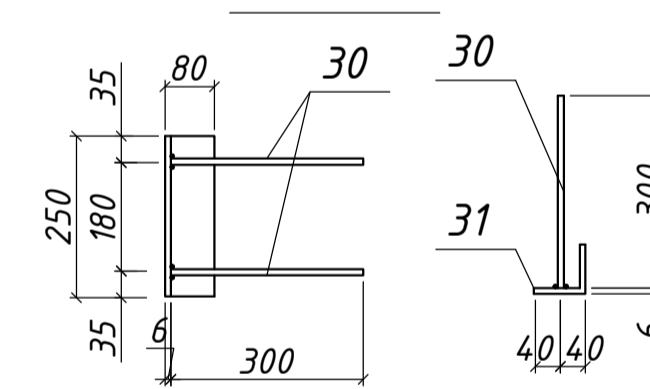
Марка, поз.	Позначення	Найменування	Кіл., шт.	Маса од., кг	Примітки
БП-1		БСД 18	5	1675	
БП-2		БСД9-ІАШТ	17	4080	
		Матеріал:			
		Бетон кл. С32/40	4,4	м ³	

Специфікація на балку БП-1

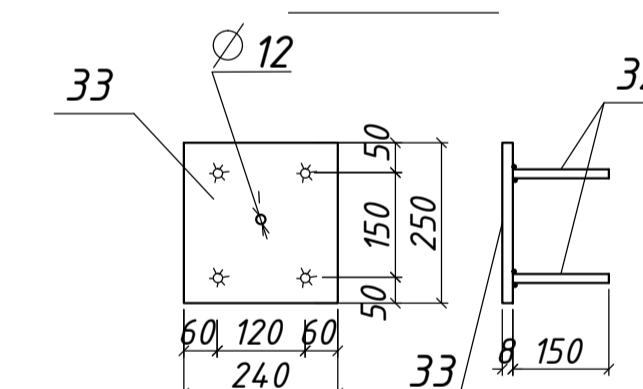
Поз.	Позначення	Найменування	Кіл.	Маса од., кг	Примітки
Складальні одиниці					
1		Каркас Кр - 1	2		
2		Каркас Кр - 2	4		
3		Каркас Кр - 3	18		
4		Сітка С - 1	12		
5		Сітка С - 2	4		
Деталі					
9		Ø 22 А800С ДСТУ 3760:2019 L=17960	4	53,6	
10		Ø 22 А800С ДСТУ 3760:2019 L=17960	2	69,15	
11		Ø 6 А240С ДСТУ 3760:2019 L=200	152	0,05	
12		Ø 14 А400С ДСТУ 3760:2019 L=1820	16	2,20	
13		Ø 14 А400С ДСТУ 3760:2019 L=1820	16	2,20	
14		Ø 6 А240С ДСТУ 3760:2019 L=310	16	0,07	
28		Ø 8 А240С ДСТУ 3760:2019 L=840	10	0,33	
29		—300x10 ГОСТ82-70* L=280	1	6,6	
30		Ø 8 А240С ДСТУ 3760:2019 L=300	2	0,12	
31		—80x6 ГОСТ8509-86 L=250	1	1,75	
32		Ø 8 А240С ДСТУ 3760:2019 L=150	4	0,06	
33		—250x8 ГОСТ82-70* L=240	1	3,76	
32		Ø 8 А240С ДСТУ 3760:2019 L=150	2	0,06	
33		—120x8 ГОСТ82-70* L=240	1	1,8	
				Матеріали бетон класу С32/40	5,30 м ³



Поз.7



Поз.8



Специфікація на зварні вироби

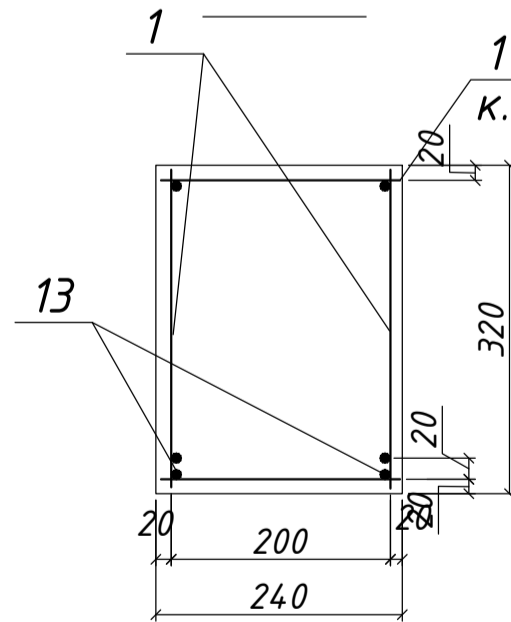
Марка виробу	Поз.	Найменування	Кількість	Маса 1 дет., кг	Маса виробу, кг
Кр-1	15	Ø 12 А400С ДСТУ 3760:2019 L=12520	2	11,12	32,84
	16	Ø 5 Вр-1 ГОСТ 6727-80 L=12480	2	1,92	
	17	Ø 5 Вр-1 ГОСТ 6727-80 Lmax=1700	6	0,26	
Кр-2	18	Ø 5 Вр-1 ГОСТ 6727-80 L=300	104	0,05	6,97
	19	Ø 14 А400С ДСТУ 3760:2019 L=2930	3	3,54	
	20	Ø 14 А400С ДСТУ 3760:2019 L=2950	1	3,55	
Кр-3	21	Ø 5 Вр-1 ГОСТ 6727-80 Lmax=1245	14	0,20	1,01
	22	Ø 5 Вр-1 ГОСТ 6727-80 Lmax=1870	3	0,29	
	23	Ø 5 Вр-1 ГОСТ 6727-80 L=480	2	0,07	
С-1	24	Ø 5 Вр-1 ГОСТ 6727-80 L=220	5	0,03	0,50
	25	Ø 5 Вр-1 ГОСТ 6727-80 L=320	7	0,05	
С-2	26	Ø 5 Вр-1 ГОСТ 6727-80 L=220	6	0,03	0,43
	27	Ø 5 Вр-1 ГОСТ 6727-80 L=320	5	0,05	

Відомість витрат сталі, кг

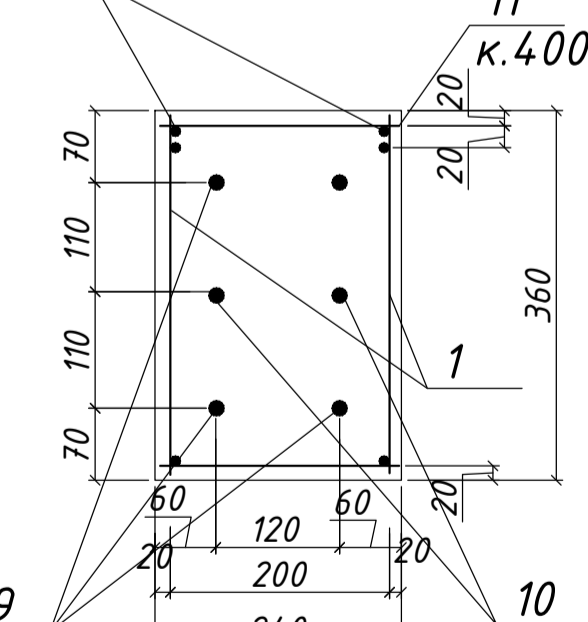
Марка елемента	Попередньо напружена	Вироби арматурні										Всього		
		Арматура класу												
		ДСТУ 3760:2019					ГОСТ 6727-80							
Балка БП-1	А800С	Ø 22	Ø 25	Всього	Ø 6	Ø 8	Всього	Ø 12	Ø 14	Ø 20	Всього	Ø 5	Ø 4	Всього
		27,4	---	27,4	9,20	3,90	13,10	11,12	6,97	---	18,09	16,7	---	16,7

Атестаційна робота магістра					
Ефективне календарне планування на прикладі зведення підприємства з виробництва електронних ваг в м. Сміла Черкаської обл.					
Змін.	Кільк.	Арх.	Ндоп.	Підпис	Дата
Виконав	Мещікі				
Консультант					
Керівник	Семельянов				
Н.контроль					
Зав.кафедрой	Турай О.А.				
КОНСТРУКТИВНІ РІШЕННЯ ЗАЛІЗОБЕТОННІ КОНСТРУКЦІЇ				Стадія	Аркш
Схема розміщення балок покриття в осях 4-21/А-Г. Балка покриття БП-1				у	3
				КНУБіА кафедра ОУБ	

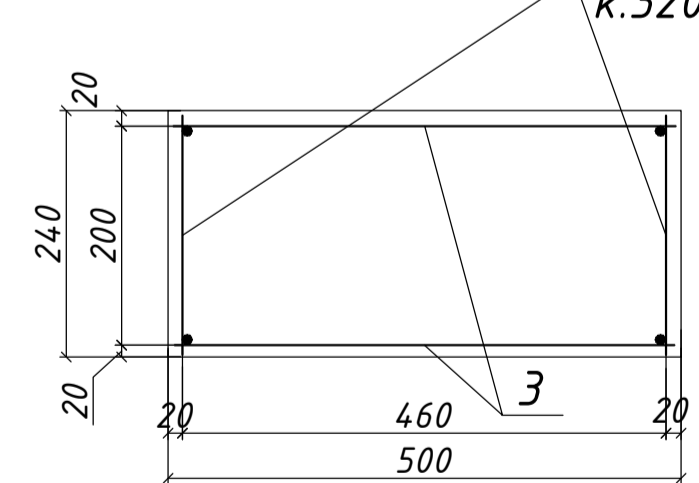
6-6



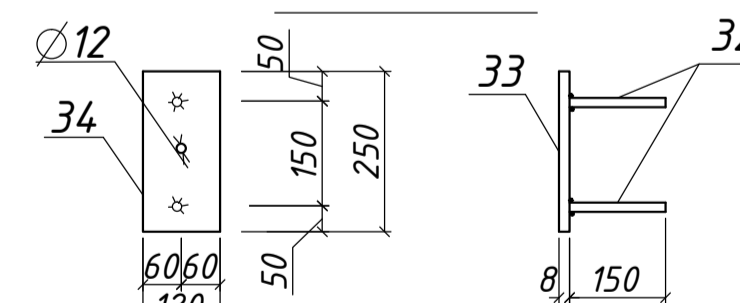
7-7



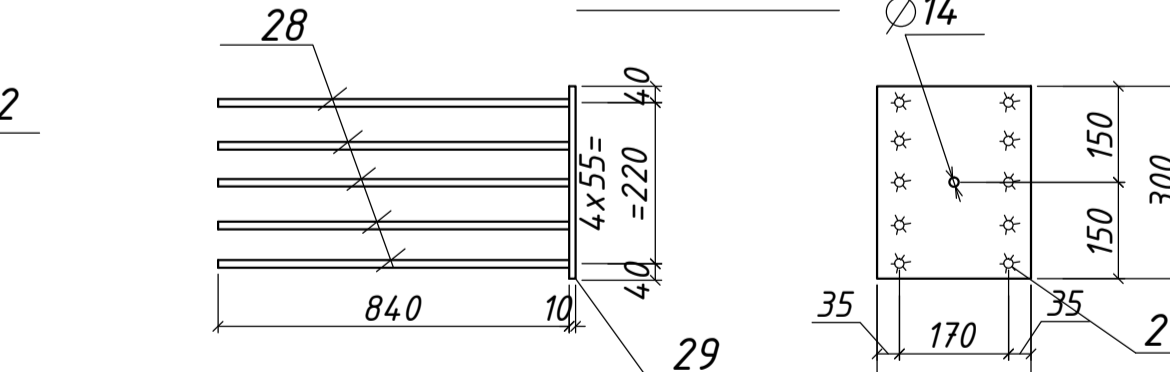
8-8



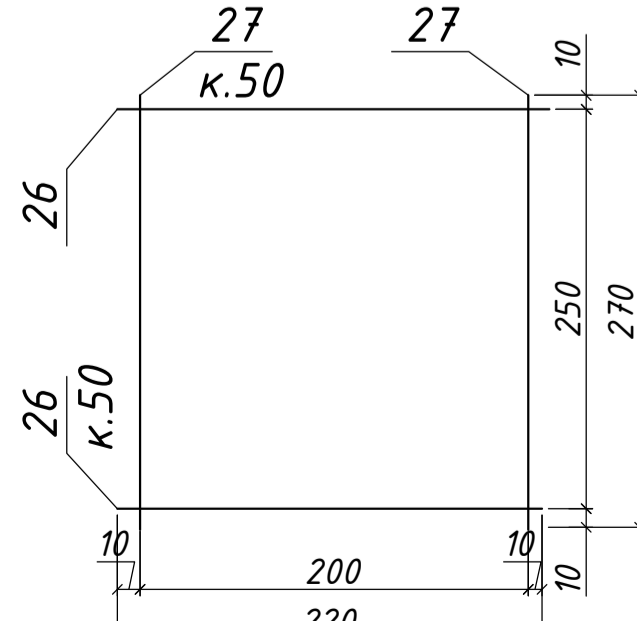
Поз.8a



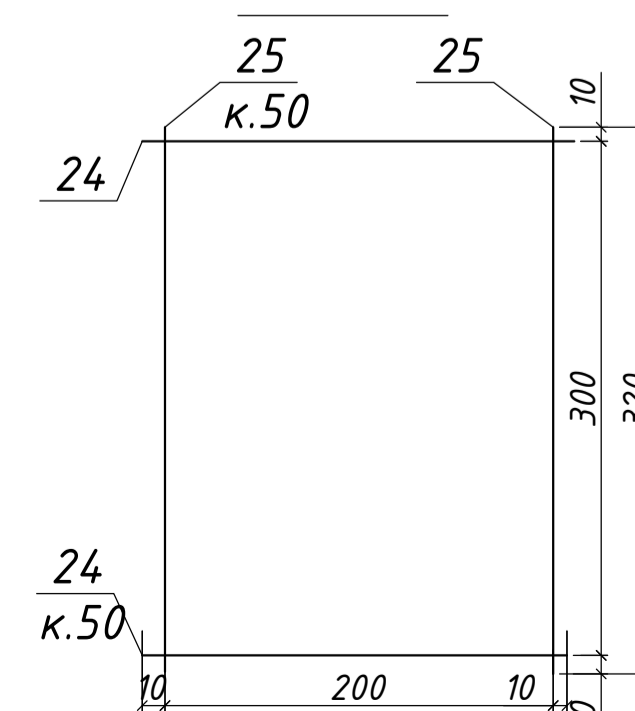
Поз.6



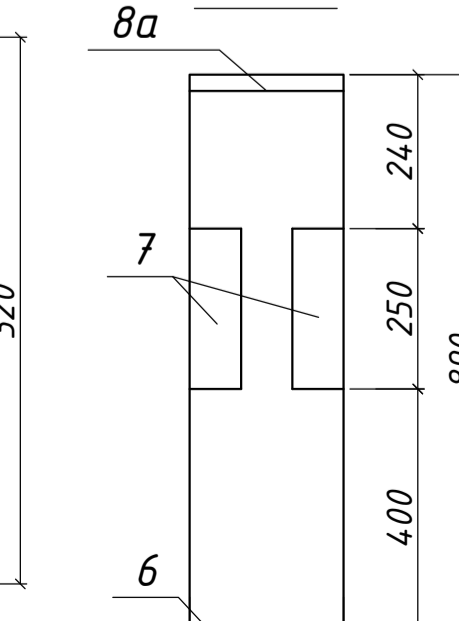
Поз.5



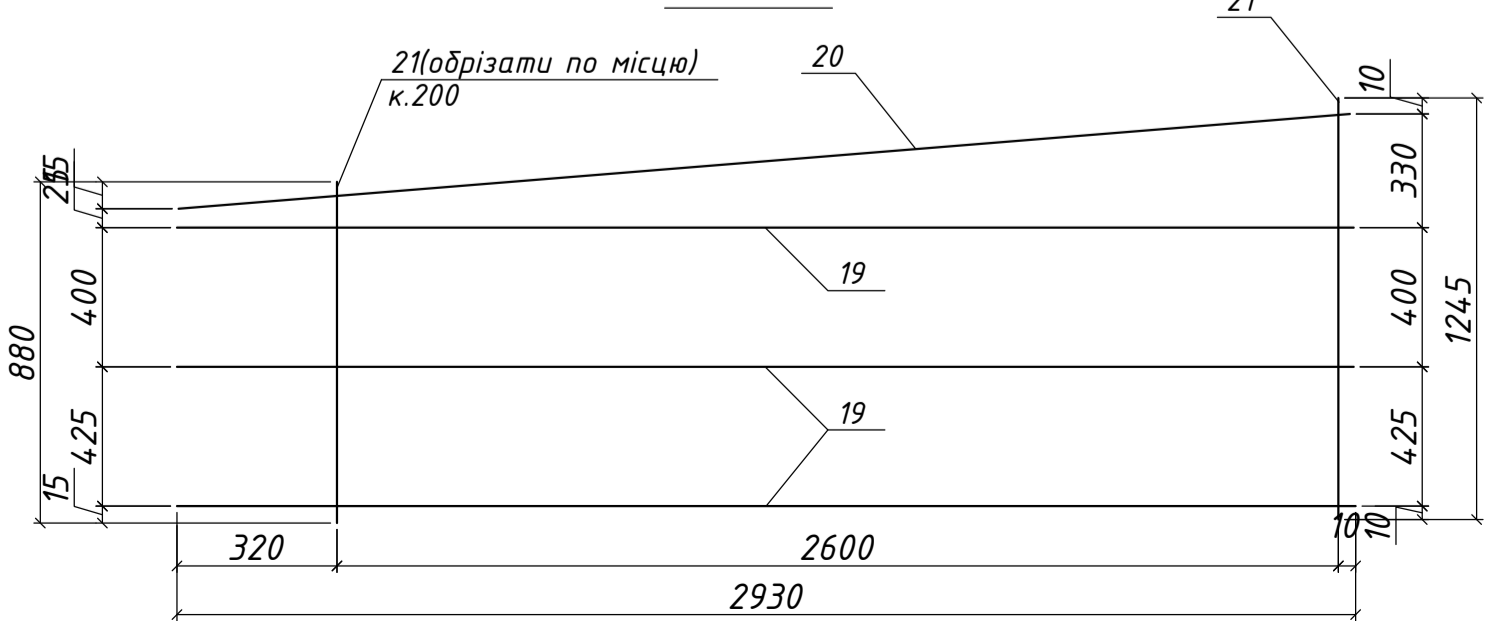
Поз.4



3-3



Поз.2



4-4

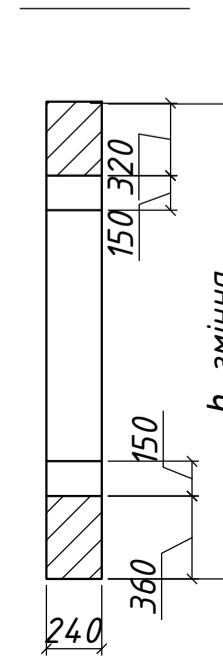
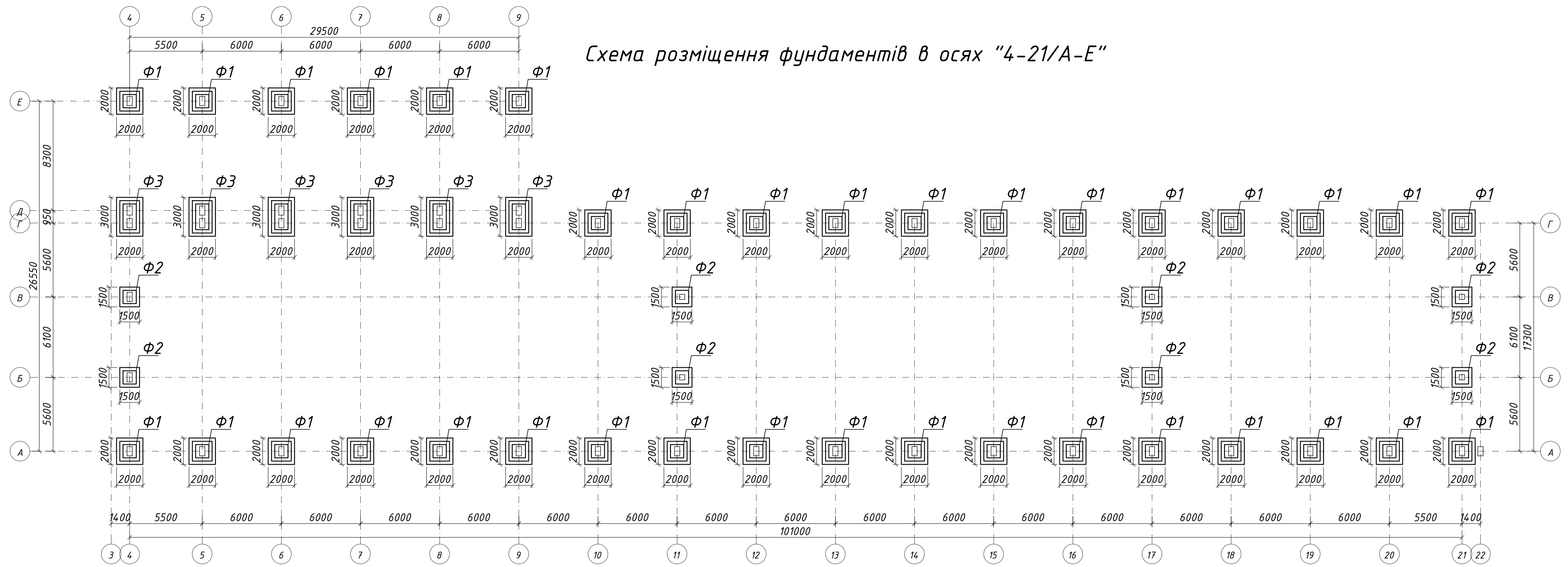
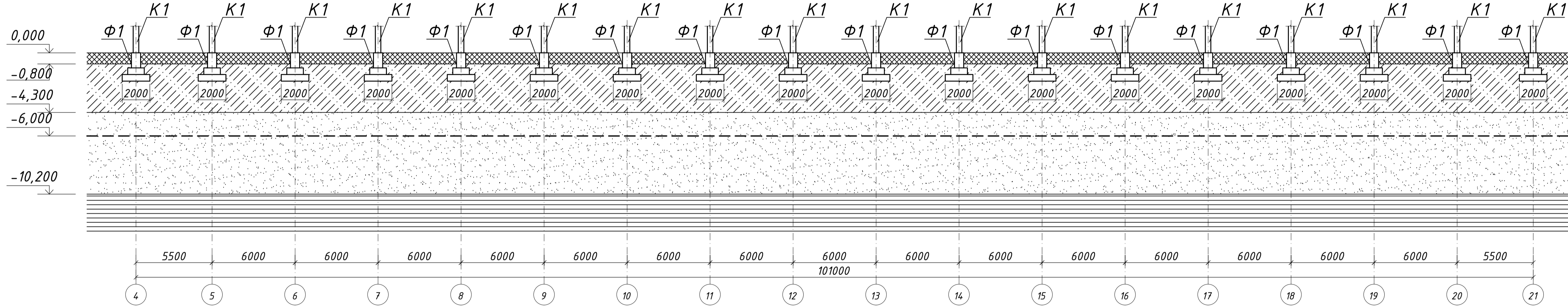


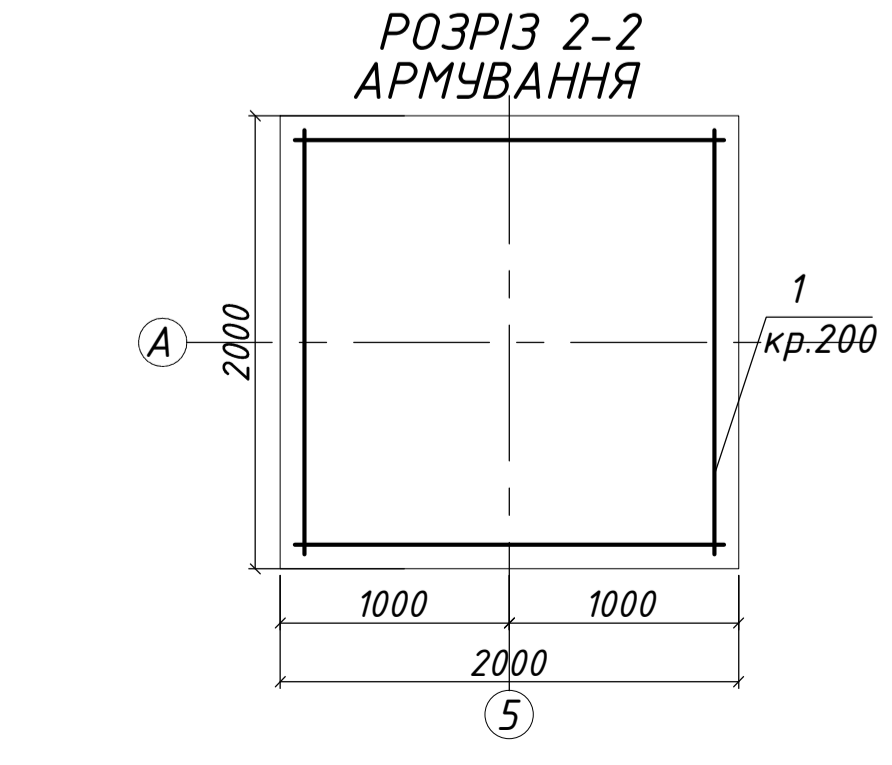
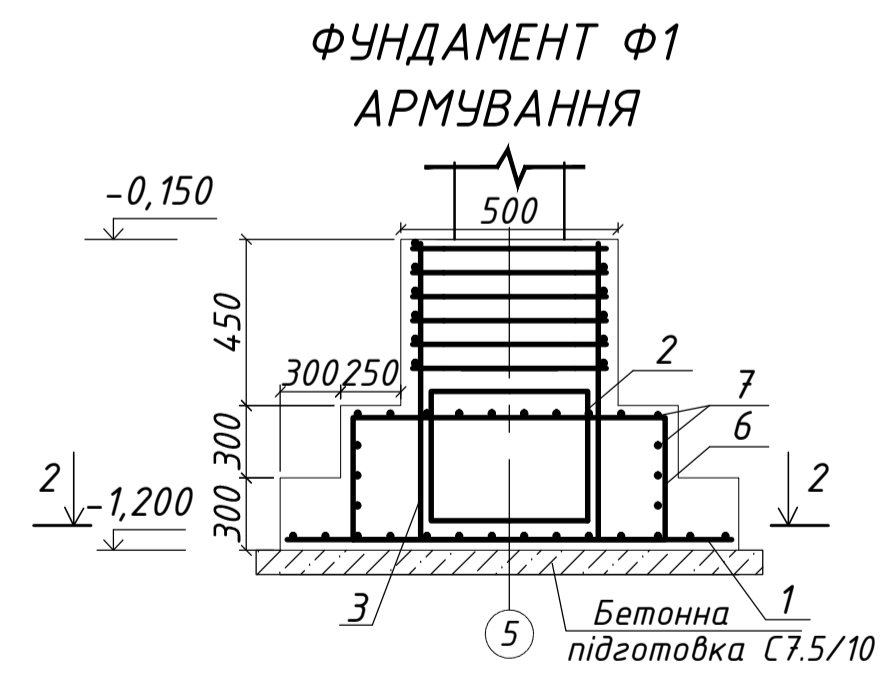
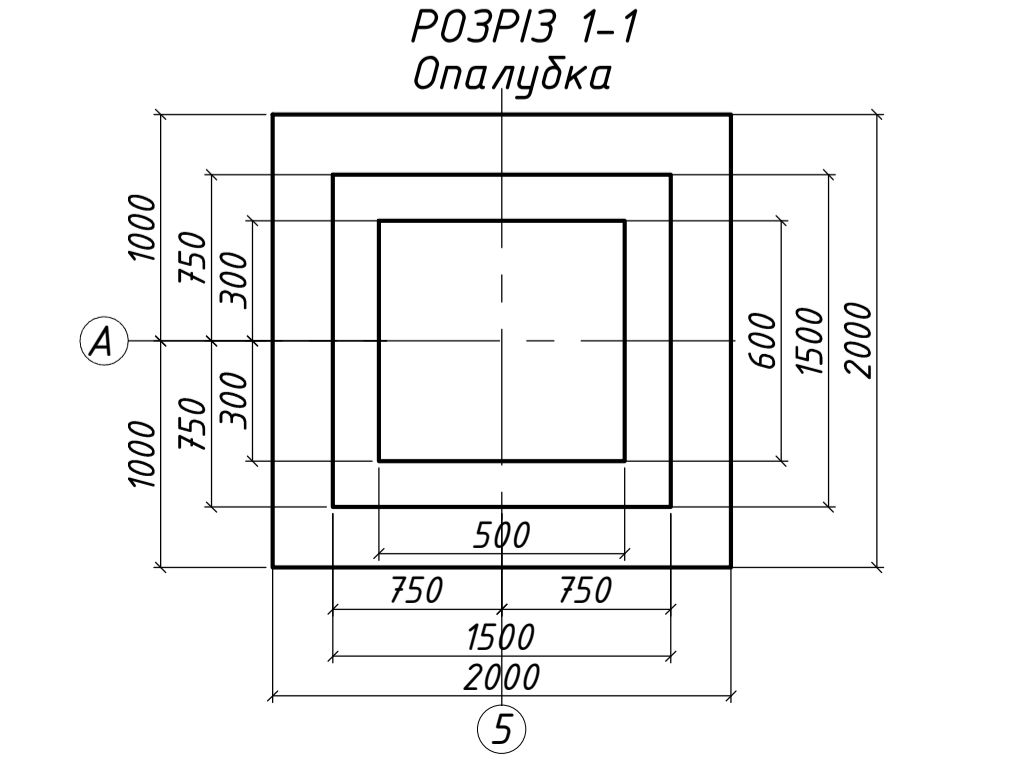
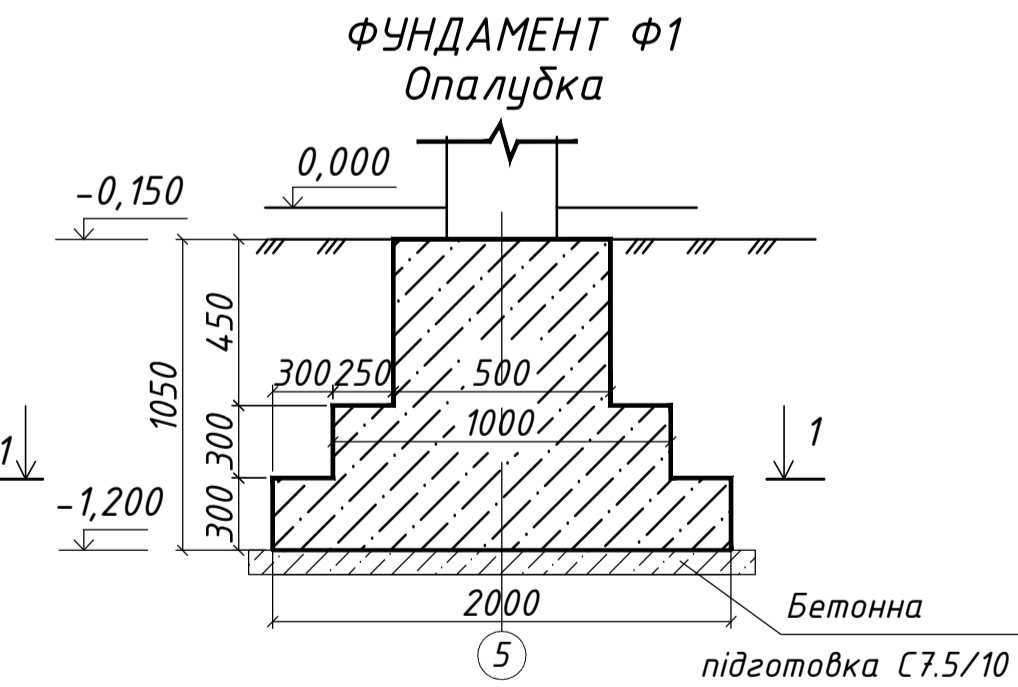
Схема розміщення фундаментів в осях "4-21/А-Е"



Розгортка фундаментної стіни по осі "А"



- Грунти:
1. Насипний;
 2. Супісок пластичний;
 3. Пісок пилуватий, неоднорідний, середньої щільності, відсортований, малого ступеня водонасичення;
 4. Пісок пилуватий, неоднорідний, середньої щільності, відсортований, водонасичений.
 5. Глина напівтверда



Специфікація

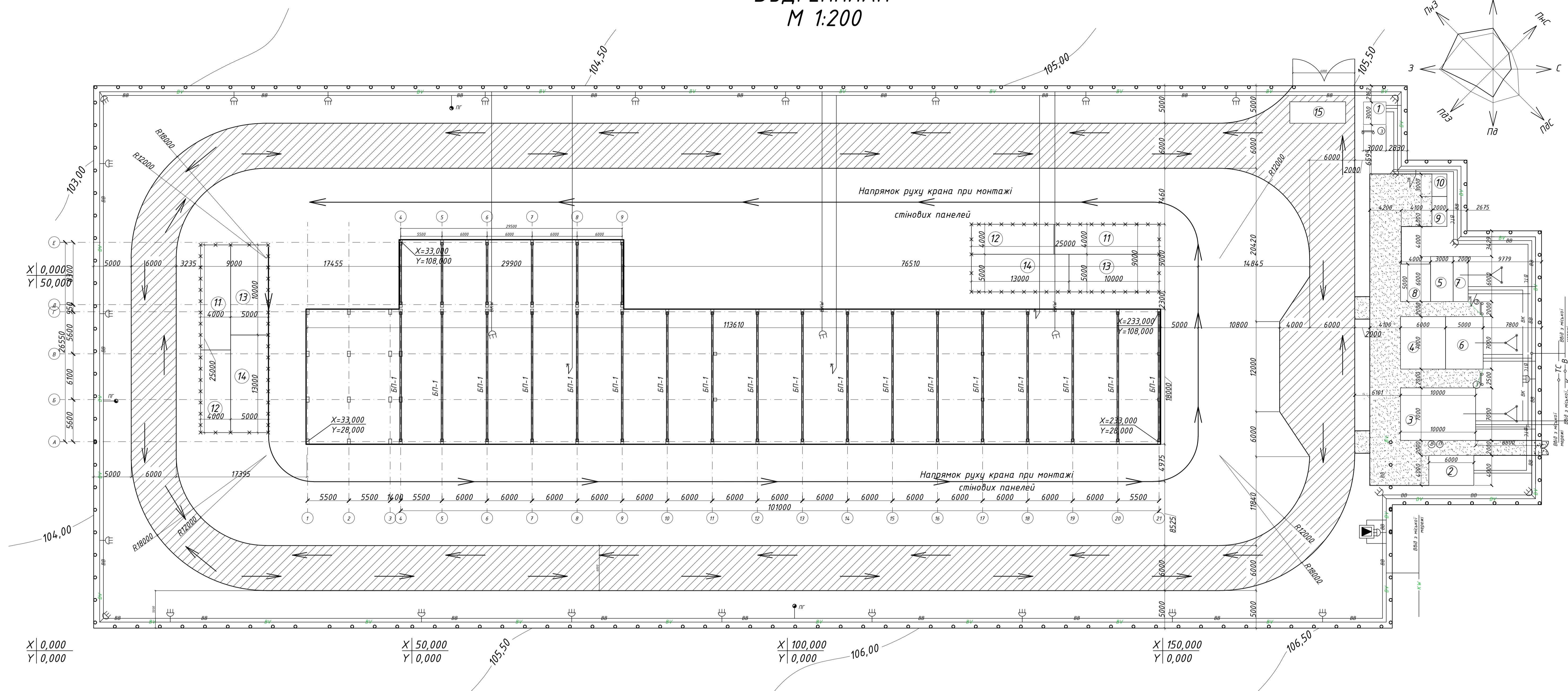
Поз.	Позначення	Найменування	Кіл-ть	Маса од.кг	Прим.
Фундамент Ф1					
Деталі:					
1		Ø 32 А 400 С ДСТУ 3760:2019 L= 1650	13	18,9	237,90
2		Ø 32 А 400 С ДСТУ 3760:2019 L= 650	13	15,8	205,40
3		Ø 16 А 400 С ДСТУ 3760:2019 L= 880	4	3,8	15,20
4		Ø 16 А 400 С ДСТУ 3760:2019 L= 1080	4	4,2	16,80
5		Ø 20 А 400 С ДСТУ 3760:2019 L= 800	20	3,6	72,00
6		Ø 16 А 400 С ДСТУ 3760:2019 L= 550	26	2,8	72,80
7		Ø 16 А 400 С ДСТУ 3760:2019 L= 1650	8	4,6	36,80
8		Ø 16 А 400 С ДСТУ 3760:2019 L= 1050	12	4,5	54,00
Матеріали:					
		Бетон класу С25/30		22,9м ³	
		Бетон класу С7.5		1,78м ³	

Примітки:

1. Відносна відмітка 0,000 - підлога 1-го поверху - відповідає абсолютній відмітці 157,12.
2. Опалубочні, бетонні і арматурні роботи і контроль їх якості виконані згідно ДБН В.2.6-98:2009.
3. Підготовка під фундамент - шар ущільненого ґрунту, товщиною 100мм
4. Несучим шаром для стовпчастого фундаменту являється супісок пластичний.
5. Виконання робіт вести в відповідності з вимогами ДБН В.2.1-10:2018 Основи і фундаменти будівель та споруд.
6. При виконанні робіт по влаштуванню стовпчастого фундаменту слід користуватися кресленнями генплану.
7. До початку виконання робіт по влаштуванню стовпчастого фундаменту всі мережі, що потрапляють під пляму споруди, мають бути винесені.
8. Вертикальну гідроізоляцію фундаменту та приямків, які допикаються до ґрунту, виконати окраскою гарячим бітумом в 2 шари по холодній оґрунтовці.
9. Роботи по влаштуванню гідроізоляції необхідно виконувати в відповідності з ДБН В.2.1-10:2018 Основи і фундаменти будівель та споруд

Атестаційна робота магістра				
Ефективне календарне планування на прикладі зведення підприємства з виробництва електронних баг в м. Сміла Черкаської обл.				
Змін.	Кільк.	Арх.	Ндож.	Підпис
Виконав	Мещіхін			
Консультант				
Керівник	Ємельянова			
Н.контроль				
Зав.кафедрой	Турай О.А.			
				Стадія
				Аркші
				Аркуші
				АРМ
				5
				КНУБіА
				кафедра ОУБ

БУДГЕНПЛАН М 1:200



Заходи з охорони праці

1. До початку робіт крана виконати підготовчі роботи: ущільнити ґрунт зворотної засипки пазах фундаментів, ґрунт ущільнювати шарами однакової товщини; товщину розрівняваних шарів визначити в залежності від умов виконання робіт.
2. Монтажник майданчик виконати з поперечним ухилом 2° в бік від будівлі для відведення атмосферних вод у кювет.
3. По всій довжині руху крана укласти дорожні з/б плити, або виконати щезневу підготовку-20см.
4. При виконанні робіт дотримуватися правил по ОП, які викладені в ДБН А.32-2-2009.
5. При виконанні робіт користуватися технологічними картами.
6. Наказом по організації назначити осіб, які відповідають за безпеку виконання робіт та пожежної безпеки.
7. Монтажу зону складування огородити інв. тимчасовим огородженням висотою 1.2м. у відповідності до СНП, висісти необхідні знаки техніки безпеки.
8. Відстань від поворотної частини крана до штабелів ґрунтів, будівлі та інших предметів повинно бути не менш ніж 1м.
9. Водій під час розвантаження транспорту повинен вийти з небезпечної зони.
10. Усіх працюючих забезпечити індивідуальними та колективними засобами захисту.
11. При виконанні такелажних робіт користуватися комплектом вантажозахватних пристроїв, які відповідають типу конструкції та вазі вантажу.
12. Перед підйомом вантажу перевірити технічний стан вантажозахватних пристроїв, монтажних петель на конструкціях та надійність строповки.
13. На будмайданчик забороняється приймати з/б вироби з відсутніми на них марки, ваги, паспорту.
14. Виробнича тара повинна бути випробувана, маркірована та зареєстрована у журналі.
15. До строповки допускаються особи які мають посвідчення такелажника.
16. Чі такелажники повинні працювати у рукавицях, касках та шлемах яскраво червоного кольору або з червоними пов'язками.
17. Такелажник після захвату вантажу повинен відійти на безпечну відстань та спостерігати, щоб вантаж не переміщувався над людьми та не міг за що небудь зачепитися.
18. Подач вантажів виконувати у напрямленні яке виключає переміщення їх над робочими місцями та захватками, на яких ведуться роботи.
19. Відповідному ІТР за безпеку переміщення вантажів кожен день перед початком робіт оглядає місто та умови виконання робіт. Результати огляду фіксувати у журналі в наступному порядку: "Встановлення крана та умови виконання робіт, надійність стропи перевіри, на вказаному мною місці дозволяю. Підпис".
20. У витокових приміщеннях забезпечити санітарно-гігієнічно умови, наявність аптечки з медикаментами першої медичної допомоги.
21. Забезпечити наявність телефонного зв'язку у прорабській.
22. Наявність людей у зоні роботи крана забороняється, за винятком робочих, які зайняті на робочих місцях.

Умовні позначення

- Тимчасові дороги з щільно товщиною 20,0 см
- Захисне охоронне огородження
- Інвентарне огородження в небезпечній зоні
- Козирок над проходом робітників в будинок, що будується
- В- Водопровід
- Тс- Телефонна мережа
- Кв- Високовольтна електромережа
- Вв- Тимчасовий водопровід
- Вн- Тимчасова низьковольтна електромережа
- Вкм- Тимчасова високовольтна електромережа
- Кр. см.1 Крайня робоча стоянка крана
- В/П Бочки з водою та піском
- З Звуковий сигнал
- М Місце знаходження сигнальника
- Межа, за яку заборонено переміщувати габарити вантажу і гака.
- Тс- Тимчасовий телефонний зв
- В- Водопровідний колодазь
- Г- Пожежний гідрант
- К- Водозабірний кран
- Ш- Розподільна шафа
- Т- Трансформаторна підстанція
- Ос- Охоронне освітлення
- Ос- Освітлення монтажної зони
- В- Ворота
- П- Пожежний щит

Вимоги захисту оточуючого середовища

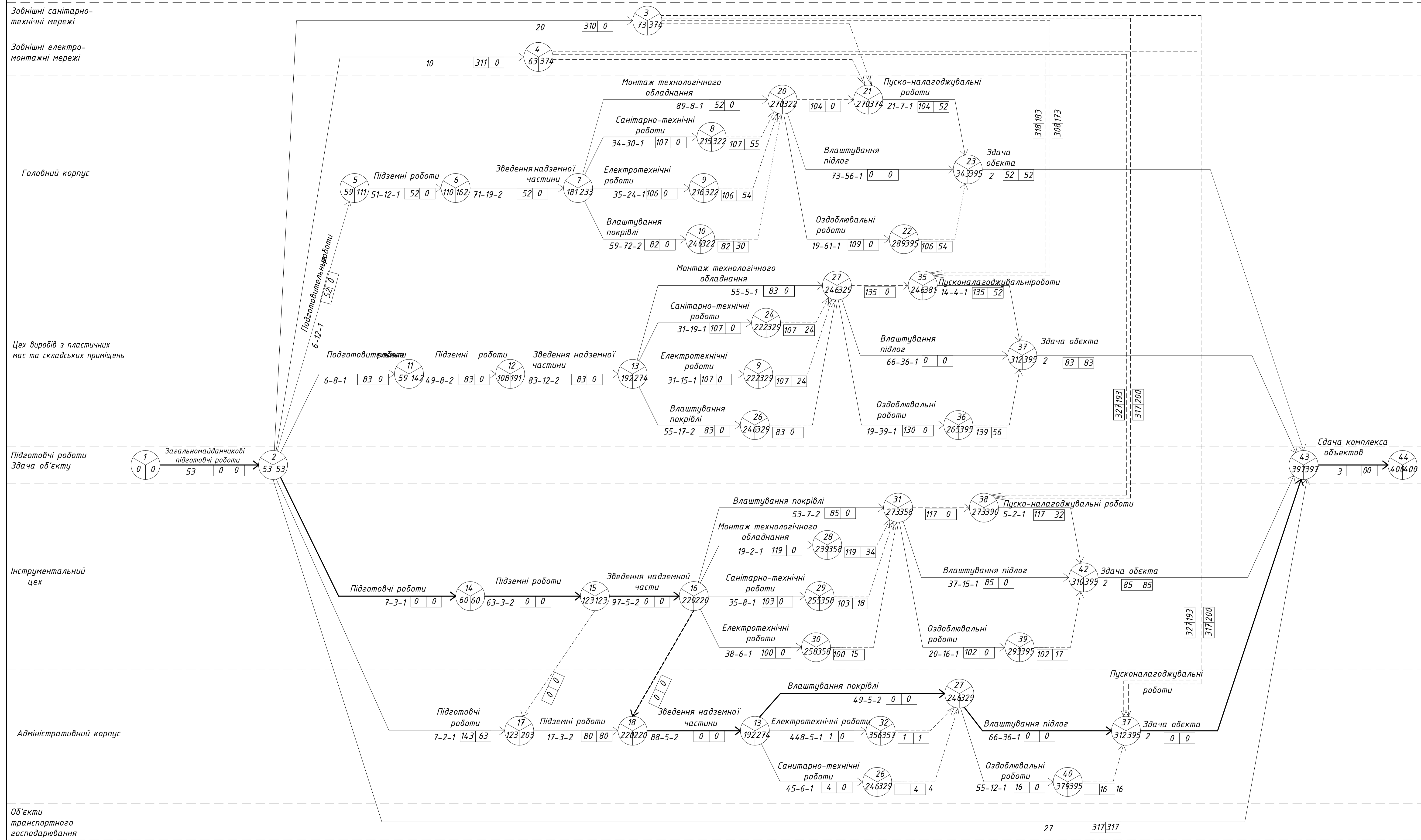
Для видалення будівельного сміття, в процесі зведення поверхів використовувати шільні сміттєпроводи. Автотранспорт для сміття подається з ущільненими кузовами, а також з укриттям з вхідним фланцевим прорізом, який в період вертикального транспортування сміття приєднується до сміттєпроводу.

Експлікація тимчасових будівель та споруд

№ п/п	Найменування	Кіл.	Розмір в плані	Тип споруди або майданчика
1	Прохідна	1	3 x 5	Збірно-розбірна
2	Диспетчерська	1	3 x 7	Контейнер
3	Ідальня	1	4x8,5	Контейнер
4	Гардеробна чоловіча	1	3x7,5	Контейнер
5	Гардеробна жіноча	1	3x7,5	Контейнер
6	Душова чоловіча	1	3x6	Контейнер
7	Душова жіноча	1	2x4	Контейнер
8	Медичний пункт	1	2,7x6,6	Збірно-розбірна
9	Туалет чоловічий	1	1x2	Контейнер
10	Туалет жіночий	1	1x2	Контейнер
11	Склад рулонних матеріалів	1	4,5x22	Захритий
12	Склад збірних конструкцій	1	4x12	Відкритий
13	Склад фарби	1	4,5x3,8	Відкритий
14	Склад утеплювача	1	6x9	Відкритий
15	Мийка коліс	1	4x6	Відкритий

Атестація робота магістра			
Ефективне календарне планування на прикладі зведення підприємства з виробництва електронних баз в м. Сміла Черкаської обл.			
Змін.	Кільк.	Арк.	Ндож.
Виконав	Мешіхі		
Консультант			
Керівник	Емельянова		
Н.контроль			
Заб.кафедри	Турай О.А.		
Будгенплан		Стадія	Аркш
		у	7
		КНУБІА кафедра ОУБ	

СІТЬОВИЙ ГРАФІК зведення підприємства по виробництву електронних ваг



Атестаційна робота магістра					
Ефективне календарне планування на прикладі зведення підприємства з виробництва електронних ваг в м. Сміла Черкаської обл.					
Змін.	Кільк.	Арх.	Ндож.	Підпис	Дата
Виконав	Мещіхін				
Консультант					
Керівник	Емельянова				
Н.контроль					
Зав.кафедрою	Турай О.А.				
				Стедія	Аркушів
				у	9
				КНУБіА кафедра ОУБ	

