

**КИЇВСЬКИЙ НАЦІОНАЛЬНИЙ УНІВЕРСИТЕТ**

**БУДІВНИЦТВА І АРХІТЕКТУРИ**

Інженерних систем та екології

---

(факультет)

Теплотехніки

---

(назва кафедри)

**ПОЯСНЮВАЛЬНА ЗАПИСКА  
ДО АТЕСТАЦІЙНОЇ ВИПУСКНОЇ РОБОТИ  
НА ЗДОБУТТЯ ОСВІТЬОГО СТУПЕНЯ БАКАЛАВРА**

на тему:

ДЖЕРЕЛО ДЛЯ ДЕЦЕНТРАЛІЗОВАНОГО ТЕПЛОПОСТАЧАННЯ БУДІВЛІ В

---

ПЕЧЕРСЬКОМУ РАЙОНІ М.КИЄВА

---

(назва)

Півень Віталій Олександрович

---

(прізвище, ім'я та по батькові студента)

**КИЇВСЬКИЙ НАЦІОНАЛЬНИЙ УНІВЕРСИТЕТ**

**БУДІВНИЦТВА І АРХІТЕКТУРИ**

Інженерних систем та екології

---

(факультет)

Теплотехніки

---

(назва кафедри)

**ЗАТВЕРДЖУЮ**

Завідувач кафедри

---

„\_\_\_” \_\_\_\_\_ 20\_\_ року

**ПОЯСНЮВАЛЬНА ЗАПИСКА**

**ДО АТЕСТАЦІЙНОЇ ВИПУСКНОЇ РОБОТИ**

**НА ЗДОБУТТЯ ОСВІТНЬОГО СТУПЕНЯ МАГІСТРА**

на тему:

ДЖЕРЕЛО ДЛЯ ДЕЦЕНТРАЛІЗОВАНОГО ТЕПЛОПОСТАЧАННЯ БУДІВЛІ В

---

ПЕЧЕРСЬКОМУ РАЙОНІ М.КИЄВА

---

(назва)

Виконав студент групи \_\_\_\_\_ ТЕ-41

144 «Теплоенергетика»

---

(спеціальність)

Енергетичний менеджмент

---

(спеціалізація)

Півень Віталій Олександрович

---

(прізвище, ім'я та по батькові повністю)

Керівник Барановська С.В.

---

(прізвище та ініціали)

Доцент, канд. техн. наук

---

(вчене звання, науковий ступінь)

**КИЇВСЬКИЙ НАЦІОНАЛЬНИЙ УНІВЕРСИТЕТ  
БУДІВНИЦТВА І АРХІТЕКТУРИ**

Факультет: Інженерних систем та екології

Кафедра: Теплотехніки

Освітньо-кваліфікаційний рівень: Магістр

Спеціальність: 144 «Теплоенергетика»

Спеціалізація: Енергетичний менеджмент

**ЗАТВЕРДЖУЮ**

Декан факультету

„\_\_\_” \_\_\_\_\_ 20\_\_ року

**З А В Д А Н Н Я**

**НА ВИКОНАННЯ АТЕСТАЦІЙНОЇ ВИПУСКНОЇ РОБОТИ  
НА ЗДОБУТТЯ ОСВІТНЬОГО СТУПЕНЯ БАКАЛАВРА**

Півень Віталій Олександрович

(прізвище, ім'я та по батькові студента)

1. Тема роботи

Джерело для децентралізованого теплопостачання будівлі в Печерському районі м.Києва

затверджена наказом ректора КНУБА № \_\_\_\_\_ від «\_\_» листопада 2021 року

2. Керівник роботи Барановська Світлана Володимирівна

канд. техн. наук, доцент

(прізвище, ім'я, по батькові, науковий ступінь, вчене звання)

3. Строк подання студентом роботи до захисту 15 червня 2021 року

4. Зміст пояснювальної записки за розділами

Р.1. Вихідні дані

Р.2. Теплове навантаження

Р.3. Тепломеханічні рішення

Р.4. Внутрішні інженерні мережі. Опалення. Вентиляція:

Р.5. Охорона праці та безпека

5. Графічний матеріал за розділам

Р. 3. Аркуш 1 Принципова теплова схема. План котельної

Р.3. Аркуш 2. Розрізи

Р.3. Аркуш 3. Паливоподача

Р.3. Аркуш 4. Газоходи

Р.4. Аркуш 5. Опалення і вентиляція

Р.4. Аркуш 6. Функціональна схема

7. Календарний план виконання роботи: а) наукова частина; б) практична частина).

Види робіт та їх зміст	Дата виконання
Р.1. Вихідні дані	17.04.2021
Р.2. Теплове навантаження.	08.05.2021
Р.3. Тепломеханічні рішення	19.05.2021
Р.4. Внутрішні інженерні мережі. Опалення. Вентиляція.	26.05.2021
Р.5. Охорона праці та безпека	01.06.2021
Остаточне оформлення роботи	08.06.2021
Направлення роботи на рецензування, перевірку на плагіат	22.06.2021
Попередній захист роботи на кафедрі	14.06.2021

8. Консультанти розділів дипломної роботи.

Розділ	Прізвище, ініціали та посада консультанта	Перевірив	
		дата	підпис
-	-	-	-

9. Дата видачі завдання 01.04.2021 р.

Зав. кафедри

(підпис)

Приймак О.В.

(прізвище та ініціали)

Керівник

(підпис)

Барановська С.В.

(прізвище та ініціали)

Магістр

(підпис)

Півень В.О.

(прізвище та ініціали)

## ЗМІСТ

НАЙМЕНУВАННЯ РОЗДІЛІВ

СТОР.

1	Вихідні дані. Концептуальні рішення.....	
1.1	Вихідні дані для проектування .....	
1.2	Архітектурно-будівельна частина.....	
2	Теплове навантаження .....	
3	Тепломеханічні рішення.....	
3.1	Підбір насосів .....	
3.2	Підбір бака-розширювача.....	
3.3	Водопідготовка .....	
3.4	Відвід продуктів згорання.....	
3.5	Очистка вент викидів.....	
3.6	Характеристики пальника.....	
3.7	Облік витрат тепла.....	
3.8	Примітки до розділу.....	
4	Внутрішні інженерні мережі. Опалення. Вентеляція.....	6
4.1	Водопровід та каналізація.....	
4.2	Електропостачання.....	
4.3	Освітлення.....	
4.4	Автоматизація.....	
5	Охорона праці та безпека.....	
5.1	Противопожежні заходи.....	
5.2	Захист від шуму та вібрації. Охорона довкілля.....	
5.3	Забезпечення безпеки та надійності.....	

						<b>Атестаційна робота бакалавра</b>			
Зм.	Кільк.	Арк.	№ док.	Підп.	Дата	<b>Пояснювальна записка</b>	Стадія	Аркуш	Аркушів
Розроб.		Півень					Дп	1	103
Перевірів		Барановська							
Н. контр.									
ГП									



### 1.1 Вихідні дані для проектування

Даним проектом передбачено будівництво модульної твердопаливної котельні на базі котлів MARTEN Industrial тепловою потужністю 600 кВт (2 котли по 300 кВт) з автоматичною подачею палива (пілет) у місті Києві.

Котельня модульна твердопаливна з двома котлами MARTEN Industrial призначена для теплопостачання виробничих, громадських і адміністративних будівель, а також об'єктів, які будуються (різних за призначенням), як постійне або тимчасове джерело теплопостачання.

Котельня має вигляд будівлі контейнерного типу з вмонтованим в неї котельним устаткуванням – двома котлами MARTEN Industrial, а також допоміжним устаткуванням, яке забезпечує автономну роботу котельні. Будівля котельні складається з двох транспортабельних блоків (контейнерів). Габарити кожного контейнера дозволяють здійснювати його перевезення автомобільним транспортом на загальних підставах. До котельні можливо приєднувати модуль побутових приміщень. В базову комплектацію модуль побутових приміщень не входить, постачається як додаткова опція.

Цей проект розроблений з урахуванням наступних нормативних документів:

- ДСТУ-Н Б В. 1.1-27:2010 "Будівельна кліматологія"
- ДБН В.2.5-77:2014 "Котельні";
- ДБН В. 2.5-67:2013 "Опалювання, вентиляція і кондиціонування";
- ДБН В.2.5-64:2012 "Внутрішній водопровід і каналізація будівель";
- ДБН В. 2.5-39:2008 "Теплові мережі";
- ДБН В. 2.6.-31:2006 "Теплова ізоляція будівель" зі зміною №1;
- ДБН В 1.1-7-2002 "Пожежна безпека об'єктів будівництва";

									Аркуш
Зм.	Кільк.	Арк.	№ док.	Підпис	Дата				

- ДБН В. 2.5-13-98 "Пожежна автоматика будівель і споруд".
- ДНАОП 0.00-1.26-96 "Правила будови і безпечної експлуатації парових котлів з тиском пари не більше 0,07 МПа, водогрійних котлів і водопідігрівачів з температурою нагріву води не вище 115°C";
- ДБН В. 2.5-28-2006 "Природне і штучне освітлення";
- ДНАОП 0.00-1.32-01 "Правила будови електроустановок. Електроустановок спеціальних установок";
- ДСН 3.3.6.037-99 "Санітарні норми виробничого шуму, ультразвуку і інфразвуку";
- ДСН 3.3.6.039-99 "Санітарні норми загальної і локальної вібрації";
- ДСН 3.3.6.042-99 "Санітарні норми мікроклімату виробничих підприємств";
- СП №1042-73 "Санітарні правила організації технологічних процесів і гігієнічні вимоги до виробничого устаткування";
- ГОСТ 12.1.003-83 "Шум. Загальні вимоги безпеки".
- ГОСТ 12.1.005-88 "Загальні гігієнічні вимоги до повітря робочої зони".
- СНиП 2.04.14-88 - "Теплова ізоляція устаткування і трубопроводів";
- НПАОП 0.00-1.11-98 - Правила будови і безпечної експлуатації трубопроводів пари і гарячої води.

Вихідними даними є:

- Кліматичні параметри району розташування котельні прийняті у відповідності до ДСТУ-Н Б В.1.1-27:2010 «Захист від небезпечних геологічних процесів, шкідливих експлуатаційних впливів, від пожежі. Будівельна кліматологія»
- Кліматичний район залежить від передбачуваного місця розміщення котельні. Конструкція котельні розрахована для використання її в будь-якому кліматичному районі України.

										Аркуш
Зм.	Кільк.	Арк.	№ док.	Підпис	Дата					

— Розрахункові температури теплоносія по опалювальному графіку складають: в подавальному трубопроводі -  $90^{\circ}\text{C}$ , в зворотному -  $70^{\circ}\text{C}$ .

— Розрахункова температура зовнішнього повітря для проектування опалювання (температура найхолоднішої п'ятиденки)  $t_{p.o} = -22^{\circ}\text{C}$ ;

— Середня температура повітря за опалювальний період  $t_{cp.on} = -1^{\circ}\text{C}$ ;

— Тривалість опалювального періоду:  $z = 185$

Розрахункова температура внутрішнього повітря в приміщені приймається рівній  $t_{вн} = 20^{\circ}\text{C}$ .

Тривалість стояння температури зовнішнього повітря з інтервалом  $5^{\circ}\text{C}$  протягом опалювального періоду

-30	-25	-20	-15	-10	-5	0	+5	Всього
-25	-20	-15	-10	-5	0	+5	+8	годин
10	39	134	248	483	1219	1600	707	4440

									Аркуш
Зм.	Кільк.	Арк.	№ док.	Підпис	Дата				

## 1.2 Архітектурно-будівельна частина

Модульна котельня на базі твердопаливних котлів MARTEN Industrial – швидкокомтована споруда зі збірних металевих конструкцій обшита сендвіч-панелями.

Проектована котельня відноситься до споруджень IIIа категорії по мірі вогнестійкості.

Приміщення котельні відноситься до категорії “Д” по пожежній небезпеці.

Котельня має вигляд будівлі контейнерного типу з вмонтованим в неї котельним устаткуванням – двома твердопаливними котлами MARTEN Industrial, потужністю в залежності від типорозміру модульної котельні, а також допоміжним устаткуванням, що забезпечує необхідну роботу котельні. Геометричні розміри контейнера, характеристики і значення маси котельні в повній комплектації наведені в паспорті. Котельня складається з двох контейнерів-блоків, які з'єднуються на будівельному майданчику після транспортування.

Контейнер – зварна каркасно-коробчаста конструкція, виготовлена з металевого прокату і обшита огорожувальними конструкціями, що складаються з трьох шарових “сендвіч” – панелей. “Сендвіч” – панелі складаються з внутрішнього і зовнішнього профільного листа, між якими розташований мінеральний не горючий утеплювач з базальтового волокна. Товщина шару утеплювача – 100 мм. На фасадній стороні контейнера розташовані двері, також в торці передбачені двері які використовуються при приєднанні побутового модуля. Двері обладнані ручкою і врізаним замком. Двері навішені на петлі, приварені безпосередньо на каркасні стійки. Над дверями на стіні розташований зовнішній світильник. Зовнішній вимикач освітлення розташований наліво від дверей на каркасній стійці.

									Аркуш
Зм.	Кільк.	Арк.	№ док.	Підпис	Дата				





Максимальні теплові потоки на опалювання, вентиляцію і гаряче водопостачання житлових і громадських будівель приймаємо при проектуванні теплових мереж за відповідними типовими проектами. За відсутності даних визначення теплових потоків проводиться відповідно до вимог літератури [3]:

1. Максимальний тепловий потік на опалювання житлових і громадських будівель, Вт:

$$Q_{o.\max} = q_0 \cdot A \cdot (1 + K_1), \text{ Вт};$$

або

$$Q_{o.\max} = q_0 V (t_i - t'_o),$$

де  $V$  – об'єм будинку за зовнішнім обміром, куб. м;  $t_i$  – розрахункова температура внутрішнього повітря, °C;  $t'_o$  – розрахункова температура зовнішнього повітря на опалення, °C;  $q_0$  – питомий тепловий потік на опалення промислового будинку, Вт/(м³ К), залежить від розрахункової температури зовнішнього повітря на опалення та розраховується з рівняння  $q_0 = q_0^{-30} \beta_t$ ,  $q_0^{-30}$  – питомий тепловий потік на опалення промислового будинку, Вт/(м³ К) при  $t'_o = -30^\circ \text{C}$ .  $\beta_t$  – коефіцієнт перерахунку на іншу розрахункову температуру зовнішнього повітря

2. Максимальний тепловий потік на вентиляцію громадського будівель, Вт:

$$Q_{v.\max} = K_1 \cdot K_2 \cdot q_0 \cdot A, \text{ Вт},$$

або

$$Q_{v.\max} = q_v V (t_i - t'_o),$$

(

де  $q_v$  – питомий тепловий потік на вентиляцію промислового будинку, Вт/(м³ К) [3].

3. середній тепловий потік, Вт, на гаряче водопостачання житлових і громадських будівель

									Аркуш
Зм.	Кільк.	Арк.	№ док.	Підпис	Дата				

$$Q_{hm} = \frac{1.2m(a+b)(55-t_c)}{24 \cdot 3.6} \cdot c;$$

або:

$$Q_{hm} = q_h \cdot m, \text{ Вт} \quad ($$

4. Максимальний тепловий потік на гаряче водопостачання житлових і громадських будівель, Вт:

$$Q_{h \max} = 2.4 \cdot Q_{hm}, \text{ Вт} \quad ($$

5. Середній тепловий потік на гаряче водопостачання в неопалювальний період слід визначати по формулі, Вт:

$$Q_{hm}^s = Q_{hm} \cdot \frac{55-t_c^s}{55-t_c} \cdot \beta, \text{ Вт} \quad ($$

де  $K1$  – коефіцієнт, що враховує тепловий потік, на опалювання громадських будівель; за відсутності даних слід приймати  $= 0,25$ ;  $K2$  – коефіцієнт, що враховує тепловий потік, на вентиляцію громадських будівель; за відсутності даних слід приймати рівним: для громадських будівель побудованих після 1985 г. –  $0,6$ ;  $q_o$  – укрупнений показник максимального теплового потоку на опалювання житлових будівель на  $1\text{ м}^2$  загальної площ, приймаємо для 1–2 поверхової забудови за новими типовими проектами при  $t_o = -22^\circ\text{C}$ ;  $A$  – загальна площа житлових будівель (вказано в генплані),  $\text{м}^2$ ;  $a$  – норма витрати води на гаряче водопостачання при температурі  $55^\circ\text{C}$  на одну людину в добу, л;  $b$  – норма витрати води на гаряче водопостачання, споживаної в громадській будівлях при температурі  $55^\circ\text{C}$ , приймається  $25 \frac{\text{л}}{\text{доб}}$  на одну людину;  $t_c$  – температура холодної (водопровідної) води в опалювальний період за відсутності даних приймається  $5^\circ\text{C}$ ;  $c$  – питома теплоємність води, в розрахунках приймається рівній  $4,187 \frac{\text{кДж}}{\text{кг} \cdot ^\circ\text{C}}$ ;  $q_h$  – укрупнений показник середнього теплового потоку на гаряче водопостачання на одну людину,  $259 \text{ Вт}$ ;  $m$  – кількість

									Аркуш
Зм.	Кільк.	Арк.	№ док.	Підпис	Дата				

мешканців (приймаємо на 1 людину 20 м<sup>2</sup>),  $t_c^s$  – температура холодної (водопровідної) в опалювальний період, за відсутності даних приймається рівній 15°C;  $\beta$  – коефіцієнт, що враховує зміну середньої витрати води на гаряче водопостачання в неопалювальний період по відношенню до опалювального періоду для житлово-комунального сектора рівній 0,8.

Показник	Модуль потужністю 500 кВт	Модуль потужністю 350 кВт	Модуль потужністю 200 кВт
Годинна витрата тепла кВт, у тому числі:	497,605	347,605	197,605
– на опалювання	490,00	340,00	190,00
– на гаряче водопостачання	–	–	–
– на опалення приміщення котельні	4,855	4,855	4,855
– на опалення побутових приміщень	1,375	1,375	1,375
Встановлена потужність котельного устаткування кВт	500,0	350,0	200,0
Максимальна годинна витрата палива, кг/година	76,4	53,3	30,2
Встановлена електрична потужність, кВт	15,15	14,15	12,47
Розрахункова електрична потужність, кВт	13,91	12,91	11,24
Водопостачання, м <sup>3</sup> /год	0,462	0,462	0,462
Водовідведення, м <sup>3</sup> /год	0,3	0,3	0,3
Площа забудови, м <sup>2</sup>	31,75	31,75	31,75
Будівельний об'єм, м <sup>3</sup>	92,70	92,70	92,70
Кількість працюючих	1	1	1

									Аркуш
Зм.	Кільк.	Арк.	№ док.	Підпис	Дата				

*Розділ 3*

**ТЕПЛОМЕХАНІЧНІ РІШЕННЯ**

						<i>Атестаційна робота бакалавра</i>		
<i>Зм.</i>	<i>Кільк.</i>	<i>Арк.</i>	<i>№ док.</i>	<i>Підп.</i>	<i>Дата</i>	<i>Стадія</i>	<i>Аркуш</i>	<i>Аркушів</i>
<i>Розроб.</i>		<i>Півень</i>				<i>Пояснювальна записка</i>	<i>ЛП</i>	
<i>Перевірів</i>		<i>Барановська</i>						
<i>Н. контр.</i>								
<i>ГП</i>								

Даний розділ проекту модульної контейнерної котельні виконаний на підставі завдання на проектування, а також відповідно до чинних нормативних документів:

- ДБН В.2.5-77-2014 "Котельні";
- ДБН В.2.5-39:2008 «Теплові мережі»;
- ДНАОП 0.00-1.26-96 «Правила будови і безпечної експлуатації парових котлів, з тиском пари не більше 0,07 МПа (0,7 кгс/см<sup>2</sup>), водогрійних котлів і водопідігрівачів з температурою нагріву води не вище 115°С»;

Категорія споживача за надійністю відпуску тепла – II.

У котельні передбачено встановлення двох твердопаливних котлів MARTEN Industrial тепловою потужністю 600 кВт (2 котли по 300 кВт кожен) з автоматичною подачею палива.

Паливо – пелета.

#### Технічна характеристика котла MARTEN Industrial

Найменування	Одиниця виміру	Значення характеристик
		MARTEN MIT-300
Максимальна номінальна теплопродуктивність	кВт	300
ККД	%	86%
Допустимий робочий тиск	МПа	0,25
Допустима температура падаючої лінії	°С	90
Об'єм води в котлі	л	900
Робоча вага	кг	2250

									Аркуш
Зм.	Кільк.	Арк.	№ док.	Підпис	Дата				

### 3.1 Підбір насосів

Мережні насоси призначені для забезпечення циркуляції теплоносія в тепловій мережі. Їх подача визначається за максимальною масовою витратою мережної води. В разі паралельної роботі кількох насосів подача кожного менше, ніж в технічній характеристиці, то загальну подачу слід приймати з відповідним запасом 10...20 %. Згідно з Правилами Держтехнагляду встановлюється не менше двох мережних насосів, причому у випадку зупинки будь-якого з насосів сумарна подача працюючих агрегатів повинна забезпечувати максимальну розрахункову подачу мережної води (для однотипного обладнання потрібно встановлювати додатково один резервний насос)

Теплоносію - вода з параметрами - 90-70°C.

Система теплопостачання - замкнута зі штучною циркуляцією. В якості мережних насосів для системи теплопостачання прийнятий здвоєний натрубний насос фірми GHN basic 50-120F (1 - робочий, 1 - резервний).

									Аркуш
Зм.	Кільк.	Арк.	№ док.	Підпис	Дата				



Живильні насоси компенсують витік води та підтримують необхідний рівень п'єзометричних ліній як при статичному, так і при динамічному режимах. Напір живильних насосів визначають за умови підтримання у водяних теплових мережах статичного напору та перевіряють для умов роботи мережних насосів в опалювальний та неопалювальний періоди. Напір живильних насосів визначають з п'єзометричного графіка по відстані від поверхні землі на джерелі теплоти до лінії статичного напору.

Подачу (продуктивність) робочих живильних насосів в закритих системах теплопостачання слід приймати рівною витраті води на компенсацію витоків з теплової мережі, а у відкритих системах – рівною сумі максимальної витрати води на гаряче водопостачання та витрати води на компенсацію витоку.

Витрату води на компенсацію витоків приймають в кількості 0,75% відоб'єму води, яка знаходиться в трубопроводах та абонентських системах, приєднаних безпосередньо (залежно). Об'єм води в системі теплопостачання орієнтовано визначають за формулою:

$$V_{\text{ж}} = Q(V_{\text{с}} + V_{\text{м}}),$$

де  $Q$  – теплова потужність системи теплопостачання, МВт;

$V_{\text{с}}$ ,  $V_{\text{м}}$  – питомі об'єми мережної води, яка знаходиться в зовнішніх мережах з підігрівачами та в місцевих системах, м<sup>3</sup>

Продуктивність живильних насосів, м<sup>3</sup>/год., визначають за формулою:

$$G_{\text{ж}} = 0,0075 \cdot Q \cdot (V_{\text{с}} + V_{\text{м}}).$$

В закритих системах теплопостачання передбачають не менше двох живильних насосів, один з яких резервний, а у відкритих – не менше трьох, один з яких резервний. За визначеними параметрами роботи насосів (продуктивністю та напором) за допомогою робочих характеристик, які

									Аркуш
Зм.	Кільк.	Арк.	№ док.	Підпис	Дата				



### 3.2 Підбір бака-розширювача

Розширювальний бак в системі опалення призначений для компенсації надлишкового тиску викликаний нагріванням теплоносія. При підвищенні тиску в системі вище допустимого може статися розрив опалювальних елементів, труб або кранів, що виведе з ладу всю систему опалення. Фактично розширювальний бак збільшує об'єм системи опалення при нагріванні теплоносія, тим самим знижуючи тиск теплоносія і запобігаючи можливим проблемам.

В залежності від типу системи опалення можуть застосовуватися розширювальні баки двох видів: відкриті і закриті. Відкриті баки призначені для системи опалення, в яких циркуляція теплоносія здійснюється природним чином, тобто тиск в системі приблизно дорівнює атмосферному. Закриті розширювальні баки застосовуються в системах опалення, в яких циркуляція теплоносія здійснюється з допомогою циркуляційного насоса.

Розширювальний бак системи опалення закритого (мембранного) типу являє собою закриту ємність, в якій встановлена еластична мембрана. Мембрана ділить розширювальний бак на дві порожнини, в одній з яких знаходиться повітря під тиском, в іншій надлишки теплоносія.

Перед пуском системи опалення за допомогою автомобільного насоса закачують в повітряну камеру розширювального бака повітря. Величина тиску повітря приблизно дорівнює початковому тиску системи опалення. При збільшенні тиску в системі опалення надлишки теплоносія потрапляють в розширювальний бак, тому тиск в повітряній камері стає менший ніж у системі опалення, то за рахунок еластичної мембрани обсяг камери з теплоносієм збільшується, тим самим компенсуючи надлишковий тиск в системі. При зниженні тиску теплоносія повітряна камера розширюється, тим самим компенсуючи тиск теплоносія.

									Аркуш
Зм.	Кільк.	Арк.	№ док.	Підпис	Дата				

Суть розрахунку розширювального бака зводиться до визначення надлишкового обсягу теплоносія при нагріванні і коефіцієнта заповнення розширювального бака. Відношення цих двох величин і є необхідний обсяг.

Обсяг розширювального бака визначається за формулою

$$V = (VL \times E) / D, \text{ де}$$

Де:

$VL$  - ємність розширювальної системи (ємність котла, всіх труб і акумуляторів тепла, якщо є)

$E$  - коефіцієнт розширення рідини, %

$D$  - ефективність мембранного розширювального бака

1. Однак ємність системи опалення обчислити досить складно, тому приблизний розрахунок можна отримати, знаючи потужність системи опалення, використавши формулу -  $1\text{KW} = 15 \text{ л}$ .

2. Розширення рідини - 4% приблизно, для водяних систем опалення з максимальною температурою до  $95^\circ \text{C}$

ефективність мембранного розширювального бака

$$D = (PV - PS) / (PV + 1),$$

Де:

$PV$  - максимальний робочий тиск системи опалення (розрахунковий тиск запобіжного клапана дорівнює максимальному робочому тиску), для котеджів зазвичай достатньо 2,5 бар;

$PS$  - тиск зарядки мембранного розширювального бака (має дорівнювати статичному тиску системи опалення;  $0,5 \text{ бар} = 5 \text{ метрів}$ )

									Аркуш
Зм.	Кільк.	Арк.	№ док.	Підпис	Дата				

Однак ємність системи опалення обчислити досить складно, тому приблизний розрахунок можна отримати, знаючи потужність системи опалення, використавши формулу -  $1\text{KW} = 15 \text{ л}$

$$VL = 575,4 \times 15 = 8,632 \text{ л.}$$

$$PV = 2,5 \text{ бар}; PS = 0,5 \text{ бар};$$

$$D = (10 - 1,5) / (10 + 1,5) = 0,73$$

$$V = 8632 \times 0,04 / 0,73 = 466,1 \text{ л}$$

Статичний тиск в системі опалювання підтримується за допомогою розширювального баку місткістю 500 літрів ERCE 500, фірмі ELBI, Італія.

									Аркуш
Зм.	Кільк.	Арк.	№ док.	Підпис	Дата				

### 3.3 Водопідготовка

За даними лабораторних досліджень води підбираємо систему водопідготовки з каталогу фірми ECOSOFT

Параметр	Значення		Од. виміру
	Фактичне	по ДСанПІН 2.2.4-171-10	
Запах	0	2	Бали
Забарвлення	18	20	градуси
Водневий показник	7,4	6-9	pH
Оксидувальність	8,2	5-7	O <sub>2</sub> мг/л
Залізо загальне	5,5	<0.2	мг/л
Амоній	0,73	0,5	мг/л
Марганець	0,16	0,1	мг/л

Пом'якшення води, циркулюючої в системі теплопостачання, передбачено системою зм'якшування води ECOSOFT FK 1054 CE, США. З такими характеристиками:

Параметр	Значення
Продуктивність робоча/максимальна, м <sup>3</sup> /час	1,25/1,5
Об'єм фільтруючого матеріалу, л	37
Ресурс, м <sup>3</sup> (при жорсткості 5 мг-екв/л)	5,2
Витрата солі на регенерацію, кг	3,7...6,0
Витрата води на регенерацію, м <sup>3</sup>	0,37
Час регенерації, мин	80...110
Перепад тиску в робочому режимі, бар	0,5...1
Робочий тиск, бар	2...6
Електроживлення	230 В, 50 Гц
Потужність, Вт	30
Діаметр підключення трубопроводів	1"
Вага нетто, кг	65
Габаритні розміри, (В x Ш x Г), см	160 x 73 x 45

										Аркуш
Зм.	Кільк.	Арк.	№ док.	Підпис	Дата					



### 3.4 Відвід продуктів згорання

Видалення димових газів передбачено системою газоходів і проєктованими димовими трубами для кожного котла. Проєктом передбачені ізольовані димові труби виробництва фірми "Вент-Устрії", Україна. Димова труба за межами модулю, виведена на відмітку 15,100

Для відводу з котельної установки продуктів згорання і подолання опорів газового тракту застосовують пристрої для створення тяги. Тяга може бути природною і штучною. Природна тяга  $\Delta p$  здійснюється за допомогою димової труби висотою  $H$  за рахунок різниці щільності атмосферного повітря  $\rho_v$  і гарячих газів  $\rho_g$  в димовій трубі так, що

$$\Delta p = H (\rho_v - \rho_g).$$

В установках з великим гідравлічним опором газового тракту, коли димова труба не забезпечує природної тяги, застосовують штучну тягу, встановлюючи димососи за котлом (після золоуловителя). Розрідження, створюване димососом, визначається гідравлічним опором газового тракту і необхідністю підтримувати розрідження в топці, дорівнює 20–30 Па. У невеликих котельних установках розрідження, створюване димососом, становить 1–2 кПа

Для подачі повітря в топку і подолання гідравлічного опору повітряного тракту (повітропроводів, повітропідігрівачем шару палива або пальників) перед повітропідігрівачем встановлюють вентилятори. Опір повітряного тракту котла малої продуктивності становить 1–1,5 кПа

Продуктивність вентилятора в м<sup>3</sup> / год:

$$Q_v = 1,05 \cdot V_p \cdot (L_m + \Delta L_{yt} - \Delta L_m) \cdot V_b \cdot T_{XB} / 273,$$

$$Q_v = 1,05 \cdot 76,4 \cdot (1,2 + 175 - 22) \cdot 4,5 \cdot 22 / 273 = 204$$

де  $V_p$  – витрата палива, кг / год;

$V_b$  – теоретичний витрата повітря, м<sup>3</sup> / кг;

$T_{XB}$  – температура холодного повітря, К;

									Аркуш
Зм.	Кільк.	Арк.	№ док.	Підпис	Дата				

$L_t$  - коефіцієнт надлишку повітря в топці;

$\Delta L_{yt}$  - виток гарячого повітря в тракті;

$\Delta L_t$  - присос холодного повітря в топці.

Продуктивність димососа в м<sup>3</sup> / год:

$$Q_g = 1,05 \cdot V_p \cdot V_{yg} \cdot T_{yg} / 273$$

$$Q_g = 1,05 \cdot 76,4 \cdot 3,5 \cdot 195 / 273 = 200,5 \text{ м}^3$$

де  $V_p$  - витрата палива, кг / год;

$V_{yg}$  - витрата відхідних газів, м<sup>3</sup> / кг;

$T_{yg}$  - температура відхідних газів, К.

									Аркуш
Зм.	Кільк.	Арк.	№ док.	Підпис	Дата				

### 3.5 Очистка викидів

Проектом передбачено встановлення циклону для очистки димових газів.

Розрахунок циклонів ведуть методом послідовних наближень в наступному порядку.

Задаються типом циклону і визначають оптимальну швидкість газу  $\omega_{opt}$ , в перетині циклону діаметром  $D$  за наступними даними:

Визначають діаметр циклону  $D$ , м

$$D = \frac{(4Q)^{0,5}}{\pi \omega_{opt}}$$

Отримане значення  $D$  округляється до найближчого типового значення внутрішнього діаметра циклону. Якщо розрахунковий діаметр циклону перевищує його максимально допустиме значення, то необхідно застосувати два або більше паралельно встановлених циклону.

Для циклонів прийнятий наступний ряд внутрішніх діаметрів  $D$ , мм: 200, 300, 400, 500, 600, 700, 800, 900, 1000, 1200, 1400, 1600, 1800, 2000., 2400 і 3000.

За обраному діаметру циклону знаходять дійсну швидкість руху газу в циклоні, м / с:

$$\omega = \frac{4Q}{\pi n D^2}$$

де  $n$  – число циклонів.

Дійсна швидкість в циклоні не повинна відхилитися від оптимальної і більш ніж на 15%. Коефіцієнт гідравлічного опору одиночного циклону:

$$\zeta = K_1 K_2 \zeta_{50},$$

де  $K_1$  – поправочний коефіцієнт на діаметр циклону (табл.5);  $K_2$  – поправочний коефіцієнт на запиленість газу (табл. 6);  $\zeta_{50}$  – коефіцієнт гідравлічного опору одиночного циклону діаметром 500 мм

									Аркуш
Зм.	Кільк.	Арк.	№ док.	Підпис	Дата				

Значення коефіцієнта K1

Тип циклона	Діаметр циклона D, мм				
	150	200	300	450	500
ЦН-11	0,94	0,95	0,96	0,99	1,0
ЦН-15,ЦН-24	0,85	0,90	0,93	1,0	1,0
СДК-ЦН-33, СК-ЦН-34	1,0	1,0	1,0	1,0	1,0

Значення коефіцієнта K2 в залежності від кількості пилу

Тип циклона	Входная концентрация пыли C <sub>вх</sub> , г/м <sup>3</sup>						
	0	10	20	40	80	120	150
ЦН-11	1	0,96	0,94	0,92	0,90	0,87	–
ЦН-15	1	0,93	0,92	0,91	0,90	0,87	0,86
ЦН-24	1	0,95	0,93	0,92	0,90	0,87	0,86
СДК-ЦН-33	1	0,81	0,785	0,78	0,77	0,76	0,745
СК-ЦН-34	1	0,98	0,947	0,93	0,915	0,91	0,9

Визначають гідравлічний опір циклону, Па:

$$\Delta P = \frac{\xi \cdot \rho \cdot \omega^2}{2}$$

Визначають ступінь ефективності очищення газу в циклоні:

$$\eta = 0,5 (1 + \Phi(x)),$$

де  $\Phi(x)$  – таблична функція від параметра  $x$ , рівного:

$$x = \frac{\lg \frac{d_{50}}{d_{50}^T}}{(\lg^2 \sigma_\eta + \lg^2 \sigma_\epsilon)^{0,5}}$$

Тут  $d_{50}$  і  $\lg \sigma_\eta$  відповідають умовам роботи типового циклону:  $D_T =$

0,6 м – діаметр циклону;  $\rho_{пг} = 1930$  кг / м

З – щільність частинок пилу;  $\mu_T = 22,2 \cdot 10^{-6}$

Па · с – в'язкість газу при робочій температурі;  $\omega_T = 3,5$  м / с – швидкість руху газу в циклоні.

									Аркуш
Зм.	Кільк.	Арк.	№ док.	Підпис	Дата				

Значення параметрів пилу  $m$   $d_{50}$  і  $lg\sigma_{\eta}$  для кожного типу циклону наведені в табл.

Тип циклона	ЦН-24	ЦН-15	ЦН-11	СДК-ЦН-33	СК-ЦН-34
$d_{50}^T$	8,5	4,5	3,65	2,31	1,95
$lg\sigma_{\eta}$	0,308	0,352	0,352	0,364	0,308

З огляду на те, що значення  $m$   $d_{50}$  і  $lg\sigma_{\eta}$  визначені за умовами роботи типового циклону, необхідно врахувати вплив відхилень умов роботи від типових на величину  $d_{50}$ , мкм:

$$d_{50} = d_{50}^T \left( \frac{D \cdot \rho_{\text{чт}} \cdot \mu \cdot \omega_T}{D \cdot \rho_{\text{ч}} \cdot \mu \cdot \omega} \right)^{0,5}$$

Визначивши по формулі значення  $x$ , знаходять параметр  $\Phi(x)$  за даними

$x$	-2,70	-2,0	-1,8	-1,6	-1,4	-1,2
$\Phi(x)$	-0,0035	0,0228	0,0359	0,0548	0,0808	0,1151
$x$	-1,0	-0,8	-0,6	-0,4	-0,2	-
$\Phi(x)$	0,1587	0,2119	0,2743	0,3446	0,4207	-
$x$	0	0,2	0,4	0,6	0,8	1,0
$\Phi(x)$	0,5000	0,5793	0,6554	0,7257	0,7881	0,8413
$x$	1,2	1,4	1,6	1,8	2,0	2,7
$\Phi(x)$	0,8849	0,9192	0,9452	0,9641	0,9772	0,9965

Потім за формулою (5) визначають розрахункове значення ефективності очиски газу циклоном. Якщо розрахункове значення  $\eta$  виявиться менше необхідного за умовами допустимого викиду пилу в атмосферу, то потрібно вибрати інший тип циклону з великим значенням коефіцієнта гідравлічного опору. Для орієнтовних розрахунків можна користуватися формулою:

$$\frac{\xi_1}{\xi_2} = \left( \frac{1 - \eta_1}{1 - \eta_2} \right)^2 \frac{\omega_1 D_2}{\omega_2 D_1},$$

де 1 і 2 відповідають двом порівнюваним циклонів.

У разі недосягнення необхідного значення очищення слід використовувати

										Аркуш
Зм.	Кільк.	Арк.	№ док.	Підпис	Дата					

передочистку газу перед подачею в циклон або доочищення. Для цього на вході або на виході циклону можуть бути встановлені фільтри.

Вихідні дані:

- Кількість газу що очищується –  $Q = 1,39 \text{ м}^3 / \text{с}$ ;
- густина газу –  $\rho = 0,88 \text{ кг/м}^3$  ;
- в'язкість газу –  $\mu = 22,2 \cdot 10^{-6} \text{ Па} \cdot \text{с}$ ;
- щільність часток пилу –  $\rho_p = 1690 \text{ кг/м}^3$  ;
- дисперсний склад пилу –  $d_{50} = 25 \text{ мкм}$ ;
- дисперсність пилу –  $lg\sigma_c = 0,6$ ;
- вхідна концентрація пилу –  $C_{вх} = 80 \text{ г/м}^3$  .
- необхідна ефективність  $\eta = 0,74$ .

1. Тип циклону ЦН-24.

2. Розраховуємо діаметр циклону:

$$D = (4 \cdot 1,4 / 3,14 \cdot 4,5) \cdot 0,5 = 0,6 \text{ м.}$$

3. Розраховуємо дійсну швидкість в циклоні:

$$\omega = 4 \cdot 1,4 / (3,14 \cdot 1 \cdot 0,6^2) = 4,49 \text{ м / с, що задовольняє умові відхилення від оптимальної не більше, ніж на 15\%.$$

4. Розраховуємо коефіцієнт гідравлічного опору одиночного циклону:

$$\zeta = 1 \cdot 0,90 \cdot 75 = 67,5.$$

$$5. P = 66,9 \cdot 1750 \cdot 4,522 / 2 = 1196670,5 \text{ Па.}$$

6. Розраховуємо:

$$d_{50} = 8,5 \cdot [(0,6 / 0,6) (1930/1750) (22,2 / 22,2) (3,5 / 4,52)] \cdot 0,5 = 7,84 \text{ дисперсний склад пилу.}$$

7. Розраховуємо параметр X:

$$X = lg (7,84 / 8,5) (0,3082 + 0,62) \cdot 0,5 = -0,0235.$$

										Аркуш
Зм.	Кільк.	Арк.	№ док.	Підпис	Дата					

8. Табличная функція від параметра  $X$ :  $\Phi(-0,0235) = 0,5$ .

9. Визначаємо ефективність очищення газу в циклоні:

$$\eta = 0,5 \cdot (1 + 0,5) = 0,75.$$

Таким чином, обраний циклон ЦН-11 забезпечує необхідний ступінь очищення. Передочистки газу не потрібно.

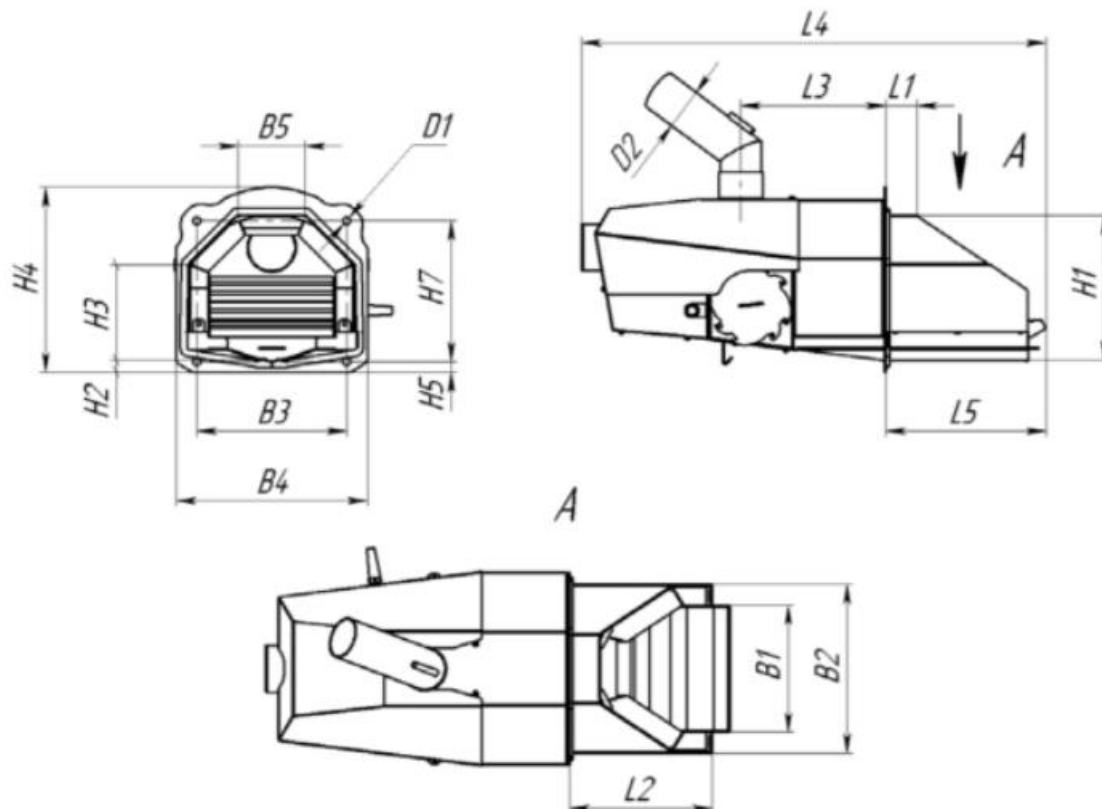
									Аркуш
Зм.	Кільк.	Арк.	№ док.	Підпис	Дата				

### 3.6 Вибір пальника

Котельня комплектується піллетними пальниками OXI Ceramik F+300, для котлів MARTEN Industrial тепловою потужністю 300 кВт, відповідно з проміжним бункером і шнеком транспортування пілети до пальників.

Технічні характеристики	CeramikD+100	CeramikD+150	CeramikD+200	CeramikD+250	CeramikD+300
Максимальна потужність, кВт (на пілеті DIN+)	120	170	230	280	330
Мінімальна потужність, кВт	25	40	50	50	80
Макс. Потужність ел. Спож., кВт	0,8	0,8	1,45	1,45	1,5
Потужність ел. Спож., без рахунку запальника, кВт	0,085	0,085	0,35	0,35	0,4
Напруга мережі, В	230				
Вага, кг (не більше)	46	50	80		
Мін. Розрідження в топці котла, Па	10	10	10	10	10
ККД (на пілеті DIN plus)	>98%				

Схема пальника та його габарити



Зм.	Кільк.	Арк.	№ док.	Підпис	Дата



### 3.7 Облік витрат тепла

Для обліку витрат тепла для системи опалення проектом передбачене встановлення теплотічильника "POWOGAS" LQM- III, фірма "APATOR" з такими характеристиками.

	Значення	Одиниця
одинаця теплової енергії ( індикатор показує в цифр)	-	GJ , kWh , Gcal , MWh
одинаця виміру об'єму води	0.001 - 1	м <sup>3</sup>
діапазон температури води	min +1 ... max +180	°C
діапазон різниць температури (опалення)	min 3 / max 175	°C
максимально дозволені похибки MPE ,% Es	±(0.5 + ΔØmin/ΔØ)	%
діапазон потужності	1 - 999 0,01 - 99,99	kW MW
діапазон номінального потоку теплоносія	0,6 - 3000	м <sup>3</sup> /ч
живлення	ліміюва батарея 3,6V або мережеве 230VAC	
строк дії батареї	6	років
ступінь захисту IEC - 529	IP54/65/68	--
клас оточуючого середовища	PN-EN 1434 - C // MID - E1 , M1	
відносна вологість повітря	90	%

Лічильник тепла серії LQM-III "FAUN" (Apator-Powogaz) - це електронний прилад для вимірювання спожитої теплової енергії в системах з тепловою потужністю від 100 Вт до 100 МВт, де теплоносієм є вода. Застосовується в теплових пунктах, квартирах, котеджах, офісах і невеликих виробничих приміщеннях. Теплотічильники призначені для вимірювання теплової енергії (кількості теплоти), обсягу та інших параметрів теплоносія в системах водяного теплопостачання. Принцип роботи лічильника тепла LQM-III "FAUN" (Apator-Powogaz) полягає у вимірюванні температур теплоносія в подавальному та зворотному трубопроводах, обсягу теплоносія в системах теплопостачання з подальшим розрахунком теплової енергії.

Новий теплообчислювач "FAUN" - високотехнологічний, точний і надійний пристрій. На відмінно справляється з поставленим завданням.

									Аркуш
Зм.	Кільк.	Арк.	№ док.	Підпис	Дата				



### 3.8 Примітки до розділу

У верхніх точках трубопроводів для випуску повітря і в нижніх – для зливу води передбачені спускні пристрої. Для обслуговування арматури та обладнання на висоті більше 1,5м передбачена драбина з площадкою.

Трубопроводи прийняті із сталевих електрозварювальних труб по ГОСТ 10704-91 і водогазопровідних труб по ГОСТ 3262-75.

Всі трубопроводи в котельні теплоізолювані трубної ізоляцією "IZOFLEX" товщиною не менше 13 мм.

Монтаж мереж вести згідно ДСТУ-Н Б В.2.5-73: 2 013 "Настанова з монтажу внутрішніх санітарно-технічних систем". Після монтажу та гідравлічного випробування трубопроводи та обладнання забарвити масляною фарбою за два рази (з середовищем до 40°C), або покрити антикорозійним складом і теплоізолювати (з середовищем вище 40°C).

Вживане обладнання сертифіковане і має технічні паспорти, укладення сан-гігієнічної та пожежної експертиз.

При виробництві монтажних робіт необхідно дотримуватися всіх заходів з охорони праці та техніки безпеки відповідно до вимог ДБН А.3.2-2-2009 "Охорона праці і промислова безпека в будівництві".

Робота котельні передбачена з постійною присутністю обслуговуючого персоналу.

									Аркуш
Зм.	Кільк.	Арк.	№ док.	Підпис	Дата				

# Розділ 4

## Внутрішні інженерні мережі

						Атестаційна робота бакалавра		
Зм.	Кільк.	Арк.	№ док.	Підп.	Дата	Стадія	Аркуш	Аркушів
Розроб.						Пояснювальна записка	ЛП	
Перевірів								
Н. контр.								
ГП								

Даний розділ розроблено на основі завдання на проектування, даних будівельної та технологічної частини, а також наступних нормативних документів:

- ДБН В.2.5-67:2013 «Опалення, вентиляція та кондиціонування»;
- ДБН В.2.5-77:2014 «Котельні»;
- ДБН В.1.1-7-2002 «Пожежна безпека об'єктів будівництва»;
- ДНАОП 0.00-1.26-96 «Правила будови і безпечної експлуатації парових котлів, з тиском пари не більше 0,07 МПа (0,7 кгс/см<sup>2</sup>), водогрійних котлів і водопідігрівачів з температурою нагріву води не вище 115°С».

### Опалення

Джерело теплопостачання – котельня.

Теплоносієм для системи опалювання служить вода з параметрами 90–70°С.

Система опалення – двотрубна з верхньою розводкою.

В якості нагрівальних приладів модуля і побутових приміщень прийнятий радіатор сталевий панельний ДК-22 РККР, Туреччина.

Трубопроводи системи опалення виконані з сталевих водогазопровідних труб ГОСТ 3262-75\*.

Після закінчення монтажних робіт трубопроводи забарвити масляною фарбою за два рази та теплоізолювати.

### Вентиляція

Вентиляція котельного залу припливно-витяжна з природнім спонуканням, що забезпечує 3-х кратний повітрообмін.

Видалення повітря здійснюється по двох оцинкованих повітропроводах Ду 200 мм. Повітропроводи вивести вище за покрівлю на 1000 мм.

						<b>Пояснювальна записка</b>	Аркуш
Зм.	Кільк.	Арк.	№ док.	Підпис	Дата		

Об'єм припливного повітря прийнятий з розрахунку трикратного повітрообміну і кількості повітря, необхідного для горіння.

Приплив повітря організований через жалюзійні ґрати  $F_{ж.с.}=0,23256\text{м}^2$ , розташовані в нижній частині дверей.

Вентиляція побутових приміщень – припливно-витяжна з природним спонуканням.

Витяжка повітря з приміщення сумісного санітарного вузла передбачена природна, з верхньої зони. Видалення повітря здійснюється по оцинкованому повітропроводу Ду 160 мм. Повітропровід вивести вище за покрівлю на 1000 мм. Для припливу повітря в приміщенні передбачається підріз дверей 3см.

У теплий період року в приміщеннях допускається природне надходження зовнішнього повітря через фрамуги вікон. Для вентиляції передбачено вікно з припливним елементом.

Монтаж системи опалювання виконувати відповідно до вимог ДБН В.2.5-67: 2013 "Опалення, вентиляція та кондиціонування", технічним керівництвом фірм-виробників матеріалів і устаткування і ДБН А.3.2-2-2009 "Охорона праці і промислової безпеки в будівництві".

Усі матеріали і устаткування, застосовані в проекті, сертифіковані в Україні.

Після монтажу системи опалювання здійснити її гідравлічне випробування і регулювання.

Технічні рішення, прийняті у проекті, відповідають екологічним, санітарно-гігієнічним, протипожежним та іншим нормам і правилам, які забезпечують безпечну експлуатацію життя та здоров'я людей при дотриманні заходів, що передбачаються проектними рішеннями.

						<b>Пояснювальна записка</b>	Аркуш
Зм.	Кільк.	Арк.	№ док.	Підпис	Дата		

#### 4,1 Водопровід та каналізація

Даний розділ проекту виконаний на підставі завдання на проектування, а також відповідно до чинних нормативних документів:

- ДБН В.2.5-64:2012 «Внутрішній водопровід та каналізація»;
- ДБН В.2.5-77:2014 «Котельні»;
- ДБН В.1.1-7-2002 «Пожежна безпека об'єктів будівництва»;
- ДНАОП 0.00-1.26-96 «Правила будови і безпечної експлуатації парових котлів, з тиском пари не більше 0,07 МПа (0,7 кгс/см<sup>2</sup>), водогрійних котлів і водопідігрівачів з температурою нагріву води не вище 115°С».

#### Водопостачання

Джерелом водопостачання проектованої котельні є зовнішня водопровідна мережа госп.питного водопостачання. Використовувана госп.питна вода відповідає ГОСТ 2874-82 "Вода питна. Гігієнічні вимоги і контроль за якістю".

Для обліку витрати води на вході в котельню передбачається встановлення водомірного вузла з лічильником води.

Для забезпечення госп-питних потреб проектованої прибудови до котельні проектом передбачається монтаж системи гарячого та холодного водопостачання.

Джерелом водопостачання проектованої прибудови є водопровідна мережа госп-питного водопостачання котельні.

Приготування гарячої води передбачається ємнісним електроводонагрівачом "NovaТес А-50" об'ємом 50л, N=1,2 кВт. Установка водонагрівача передбачена біля точок водорозбору.

Підведення гарячої та холодної води здійснюється через змішувачі.

Установка запірної арматури на мережах водопроводу передбачена:

						<b>Пояснювальна записка</b>	Аркуш
Зм.	Кільк.	Арк.	№ док.	Підпис	Дата		



*Трубопровід для відведення стічних вод від котельні прийнятий з труб чавунних каналізаційних діаметром 100 мм по ДСТУ Б.В.2.5-25:2005.*

*Монтаж систем водопроводу і каналізації вести відповідно до ДБН В.2.5-64:2012, НПАОП 45.2-7.02-80. Усі матеріали і устаткування, застосовані в проекті, сертифіковані в Україні і мають укладення державної санітарно-епідеміологічної експертизи відповідно до ст.11 Закону України "Про забезпечення санітарного і епідемічного благополуччя населення".*

### *Побутова каналізація побутових приміщень*

*Внутрішня система побутової каналізації забезпечує самопливне відведення стоків від сантехприладів в проектований каналізаційний колодязь (див. проект прив'язки модульної котельні).*

*У санвузлі встановлюються наступні санприбори: унітаз, умивальник, кабіна душова.*

*Для вентиляції каналізаційної мережі передбачений повітряний клапан.*

*Для контролю за роботою каналізаційної мережі та для її чищення передбачена прочистка.*

*Відвідні лінії від сантехприборів прокладені відкрито.*

*Внутрішні каналізаційні мережі змонтувати з поліетиленових каналізаційних труб ГОСТ 22689.2-89.*

*Монтаж систем водопроводу і каналізації вести відповідно до ДБН В.2.5-64:2012, НПАОП 45.2-7.02-80. Усі матеріали і устаткування, застосовані в проекті, сертифіковані в Україні і мають укладення державної санітарно-епідеміологічної експертизи відповідно до ст.11 Закону України "Про забезпечення санітарного і епідемічного благополуччя населення".*

						<i>Пояснювальна записка</i>	<i>Аркуш</i>
<i>Зм.</i>	<i>Кільк.</i>	<i>Арк.</i>	<i>№ док.</i>	<i>Підпис</i>	<i>Дата</i>		

#### 4.2 Електропостачання внутрішнє

Проект виконаний на підставі завдання на проектування, відповідно до технічного завдання, за вимогами ДБН В.2.5-77:2014, ПУЕ-2009, ДНАОП 0.00-1.32.01, ДБН В.2.5-23-2003

Напруга живлення мережі ~ 380В. Загальні дані навантажень складають:

№ п/п	Типорозмір модульної котельні	Встановлене навантаження, кВт	Розрахункове навантаження, кВт
1	500 кВт	15,15	13,91
2	350 кВт	14,15	12,91
3	200 кВт	12,47	11,24

За ступенем безперервності електропостачання споживач ставиться до II категорії надійності електропостачання. Електропостачання здійснюється кабельними лініями і розглядається в розділі зовнішнього електропостачання. Кабельні лінії силового введення виконані кабелем в оболонці з негорючого ПВХ-пластикату, марки ВВГнг-1кВ. Перетин кабелів силового введення вибрано по довгостроково допустимого струмового навантаження, перевірено по втраті напруги і на термічну стійкість при короткому замиканні.

Нульовий захисний провідник з'єднати з зовнішнім контуром заземлення.

Розподіл електричної енергії, управління технологічним процесом здійснюється від розподільного щита котельні ЩУК.

Силовими електроприймачами котельні є електродвигуни насосів, технологічне обладнання, автоматика управління технологічними процесами твердопаливних котлів. Номінальні дані електроустаткування прийняті за даними тепломеханічної частини проекту.

Тип пусковий, комутаційної апаратури, марка і перетин кабелів вибрані відповідно до номінальними режимами роботи.

						Пояснювальна записка	Аркуш
Зм.	Кільк.	Арк.	№ док.	Підпис	Дата		

Розподільні мережі виконуються кабелем марки ВВГнг з використанням лотків з кришками і пластикових труб по будівельних підставах приміщення котельні.

Всі електротехнічне та технологічне обладнання з'єднується з існуючим внутрішнім контуром заземлення.

Опір заземлюючого контуру не повинно перевищувати значення  $4\Omega$ , у разі перевищення даного значення в пристрої зовнішнього заземлення передбачити додаткові електроди.

Монтажні роботи ведуться в суворій відповідності з діючими будівельними нормами СНиП 3.05.06-85 та ПУЕ з дотриманням заходів з охорони праці та техніки безпеки згідно ДБН А.3.2-2-2009. Перед здачею об'єкта в експлуатацію зробити вимір опору ізоляції силової та освітлювальної мережі, замір опору заземлювального пристрою, контроль величини опору струму промислової частоти.

#### Побутові приміщення

Встановлена потужність прибудови котельні  $P_{вс} = 5,042$  кВт.

Розрахункова потужність прибудови котельні  $P_p = 3,81$  кВт.

Напруга силової мережі та мереж робочого та аварійного освітлення - ~220В.

В якості ввідно-розподільного пристрою прийняті щит РЩ-1, який встановлено в приміщенні прибудови, на стіні. Живлення щиту РЩ-1 виконано від розподільчої шафи котельні ЩУК (див. розділ ЕМ).

Розподільча мережа виконана проводом ВВГ-нг-нд відкрито по стінах в кабельному коробі із самозагасаючого ПВХ пластикату. До прокладки прийнято кабель, який не підтримує горіння зі зниженим димовидаленням.

						<b>Пояснювальна записка</b>	Аркуш
Зм.	Кільк.	Арк.	№ док.	Підпис	Дата		

Для підключення однофазних електроприладів передбачено встановлення штепсельних розеток з 3-м заземлюючим контактом, які живляться через УЗО з уставкою спрацьовування по струму витоку 30 мА.

У приміщеннях з вологим середовищем встановлюється штепсельні розетки в дризгозахисному виконанні, які живляться через УЗО з уставкою спрацьовування по струму витоку 10 мА.

Групові мережі виконуються трипровідними (фаза, нульовий робочий, нульовий захисний).

Для захисту від ураження електричним струмом проектом передбачено заземлення всіх металевих неструмоведучих частин електрообладнання, які можуть опинитися під напругою, шляхом приєднання їх до контуру заземлення.

						<i>Пояснювальна записка</i>	Аркуш
Зм.	Кільк.	Арк.	№ док.	Підпис	Дата		

### 4.3 Освітлення

Електроосвітлення котельні виконано відповідно до вимог ДБН В.2.5-28-2006. Розрахунок освітлення виконано методом питомих потужності, перевірено точковим методом (за допомогою DIALux).

Проектом передбачено:

- Робоче освітлення 220В змінного струму;
- Аварійне освітлення 220В змінного струму;
- Ремонтне освітлення 12В змінного струму;

Робоче освітлення котельні виконано світильниками з люмінесцентними лампами. Нормована освітленість приміщень вказана на плані. Типи світильників відповідають призначенню приміщень. Управління освітленням виконано вимикачами за місцем.

На шляхах евакуації, згідно ДБН В.1.1-7-2002, встановлюються світлодіодні вказівники "Вихід". Живлення світлових вказівників здійснюється окремою лінією від щита ЩО. До установці прийнято вогнестійкий кабель, що не містить галогенів. Збереження функції кабелю в умовах впливу вогню – 90хв. Вказівники забезпечені акумулятором, час автономної роботи 10 годин.

Живлення ремонтного електроосвітлення здійснюється через понижуючий трансформатор ЯТП 220В / 12В.

Проводка до світильників виконана проводом ВВГ-нг-нд відкрито по стінах і стелі в кабельному коробі із самозагасаючого ПВХ пластикату. До прокладки прийнято кабель, який не підтримує горіння зі зниженим димовидаленням.

Для заземлення світильників використовувати РЕ жилу кабелю живлення. Лінії групової освітлювальної мережі виконати трипровідними (L, N, PE).

						Пояснювальна записка	Аркуш
Зм.	Кільк.	Арк.	№ док.	Підпис	Дата		

Електроосвітлення прибудови котельні виконано відповідно до вимог ДБН В.2.5-28-2006. Розрахунок освітлення виконано методом питомих потужностей, перевірено точковим методом (за допомогою DIALux).

Проектом передбачено:

- Робоче освітлення 220В змінного струму;
- Аварійне освітлення 220В змінного струму;

Робоче освітлення прибудови котельні виконано світильниками з люмінесцентними лампами. Нормована освітленість приміщень вказана на плані. Тип світильників відповідають призначенню приміщень. Управління освітленням виконано вимикачами за місцем.

На шляхах евакуації, згідно ДБН В.1.1-7-2002, встановлюються світлодіодні вказівники "Вихід". Живлення світлових вказівників здійснюється окремою лінією від щита РЩ-1. До установці прийнято вогнестійкий кабель, що не містить галогенів. Збереження функції кабелю в умовах впливу вогню – 90хв. Вказівники забезпечені акумулятором, час автономної роботи 10 годин. Проводка до світильників виконана проводом ВВГ-нг-нд відкрито по стінах і стелі в кабельному коробі із самозагасаючого ПВХ пластикату. До прокладки прийнято кабель, який не підтримує горіння зі зниженим димовидаленням.

Для заземлення світильників використовувати РЕ жилу кабелю живлення. Лінії групової освітлювальної мережі виконати трипровідними (L, N, PE).

Зм.	Кільк.	Арк.	№ док.	Підпис	Дата

Пояснювальна записка

Аркуш

#### 4.4. Квп та автоматика

Проект виконаний на підставі завдання на проектування, відповідно до технологічного завданням, вимогами ДБН В.2.5-77:2014, ПУЕ-2009, ДНАОП 0.00-1.32.01, ДБН В.2.5-23-2003

Проектування автоматизації технологічного обладнання котельної проводиться відповідно до ДБН В.2.5-77:2014 "Котельні".

Даний розділ проекту виконаний на підставі технологічного завдання тепломеханічної частини проекту котельні.

Даний розділ розглядає питання автоматизації і управління індивідуальної твердопаливної котельні. Для управління технологічним процесом котельні використовуються котлові контролери ST-24 Sigma. Контролер здійснює регулювання температури води за допомогою дутьового вентилятора. Водогрійні котли поставляються з аварійними термостатами, які відповідають за безпеку котла.

Для визначення загазованості приміщення котельної проектом передбачається встановлення детектора загазованості Варта 2-02А.

Запуск котлів при аварійних відключеннях після усунення несправності проводиться вручну.

Згідно ДБН В.2.5-77:2014 проектом передбачається установка блоку виносної звукової та світлової сигналізації.

Блок виносної сигналізації встановлюється поза приміщенням (у разі монтажу модульної котельної з побутовими приміщеннями виносний блок сигналізації монтується в них) і видає узагальнені сигнали при наступних порушеннях нормального режиму роботи котельні:

- Аварійно низький тиск у мережі теплопостачання;
- Підвищення температури в приміщенні котельні вище допустимої;
- Загазованості приміщення;

						Пояснювальна записка	Аркуш
Зм.	Кільк.	Арк.	№ док.	Підпис	Дата		

*- Несанкціонований доступ в приміщення котельні.*

*Як канал зв'язку використовується багатожильний кабель типу вита пара FTP-4x2x0,52 мм<sup>2</sup>, категорії kat5e.*

*Як мережа управління використовується кабель марки ВВГнг, з негорючою полівінілхлоридної ізоляцією, що не поширює диму і не підтримує горіння. Мережі управління прокладаються спільно з силовими мережами в металевих лотках.*

*Вибрані уставки автоматичних вимикачів і пристроїв теплового захисту пускачів забезпечують захист провідників прийнятих перетинів. Всі з'єднання і відгалуження в мережах виконувати пайкою, зварюванням, обпресуванням за допомогою затискачів.*

*Монтажні роботи ведуться в суворій відповідності з діючими будівельними нормами СНиП 3.05.06-85 і ПУЕ з дотриманням заходів з охорони праці та техніки безпеки згідно ДБН А.3.2-2-2009. Перед здачею об'єкта в експлуатацію провести замір опору ізоляції силової та освітлювальної мережі, замір опору заземлюючих пристроїв, контроль величини опору струму промислової частоти.*

						<i>Пояснювальна записка</i>	<i>Аркуш</i>
<i>Зм.</i>	<i>Кільк.</i>	<i>Арк.</i>	<i>№ док.</i>	<i>Підпис</i>	<i>Дата</i>		

## *Розділ 5*

# *Охоронна праці та безпека*

						<i>Атестаційна робота бакалавра</i>		
<i>Зм.</i>	<i>Кільк.</i>	<i>Арк.</i>	<i>№ док.</i>	<i>Підп.</i>	<i>Дата</i>	<i>Стадія</i>	<i>Аркуш</i>	<i>Аркушів</i>
<i>Розроб.</i>						<i>Пояснювальна записка</i>	<i>ЛП</i>	
<i>Перевірив</i>								
<i>Н. контр.</i>								
<i>ГП</i>								

Для технічного обслуговування і безпечної експлуатації котельної даним проектом передбачається розробка і впровадження підприємством заходів, в об'ємі вимог наступних нормативних актів і документів України :

- Закон України "Про охорону праці", введений Постановою Верховної Ради України 14.10.1992 р. №2695-ХП.

- ДНАОП 0.00-8.03-93 "Порядок розробки і затвердження власником нормативних актів про охорону праці, діючих на підприємстві", затвердженого Наказом Держнаглядохоронпраці України 21.12.1993 р. №132.

- ДНАОП 0.00-4.12-94 "Типове положення про навчання, інструктаж і перевірку знань працівників з питань охорони праці", затверджене Наказом Держнаглядохоронпраці України 04.04.1994 р. №30.

- ДНАОП 0.00-4.03-93 "Положення про розслідування і облік нещасних випадків, професійних захворювань і аварій на підприємствах, в установах і організаціях", затверджене Постановою Кабінету Міністрів України 23.02.1994 р. №97.

- ДНАОП 0.00-1.21-98 "Правила безпечної експлуатації електроустановок споживачів", затверджені Наказом Держнаглядохоронпраці України 09.01.1993г."

- "Правила пожежної безпеки в Україні", зареєстровані Міністерством юстиції України 05.03.2015 р. №252/26697.

- Кодекс цивільного захисту України;

- Закон України "Про забезпечення санітарного і епідемічного благополуччя населення", введений Постановою Верховної ради України 24.02.1994 р.

- "Порядок проведення медичних оглядів працівників певних категорій", затверджений Наказом Міністерства охорони здоров'я України 21.05.2007 р. № 246.

Розробка на підприємстві потрібних вказаними нормативними документами заходів, що забезпечують охорону праці і техніку безпеки в котельному

						<b>Пояснювальна записка</b>	Аркуш
Зм.	Кільк.	Арк.	№ док.	Підпис	Дата		

господарстві, є обов'язковою вимогою даного проекту і має бути забезпечена до введення об'єкту в експлуатацію.

При проведенні будівельно-монтажних робіт необхідно керуватися відповідними розділами діючих правил, ДБН А.3.2-2-2009 "Промислова безпека в будівництві".

При проведенні будівельних робіт обов'язкове виконання вимог ДБН А.3.1-5-2009 "Управління, організація і технологія. Організація будівельного виробництва».

Перед початком проведення робіт повинен бути призначений старший який керує роботами і відповідає за дотримання правил безпечного ведення робіт.

Особи, які не пройшли навчання з техніки безпеки, не допускаються до виконання робіт.

На робочих місцях у відповідності з існуючими ГОСТами, повинні встановлюватись спеціальні вказуючі, попереджуючі і забороняючі знаки.

Електробезпека на будівельному майданчику і робочих місцях повинні забезпечуватися у відповідності з вимогами ДБН Б А.3.2-13:2011 "Система стандартів безпеки праці. Будівництво. Електробезпечність".

Всі електричні пристрої, в т.ч. тимчасове силове і освітлювальне обладнання повинно відповідати вимогам правил влаштування електропристроїв (ПУЕ).

Експлуатація вантажопідійомних машин, механізмів і засобів малої механізації повинна проводитись у відповідності з вимогами ДБН А.3.2-2-2009.

Стропування вантажів необхідно виконувати інвентарними стропами. Перед завантаженням і розвантаженням монтажні петлі повинні бути оглянуті, очищені від розчину або бетону.

На ділянці, де ведеться монтаж трубопроводів, не допускати виконання інших робіт.

						<b>Пояснювальна записка</b>	Аркуш
Зм.	Кільк.	Арк.	№ док.	Підпис	Дата		

*При проведенні монтажних робіт необхідно передбачити технологічну послідовність виробничих операцій так, щоб попередня операція не була джерелом виробничої небезпеки при виконанні наступних.*

						<i>Пояснювальна записка</i>	Аркуш
Зм.	Кільк.	Арк.	№ док.	Підпис	Дата		

### 5.1 Протипожежні заходи

Проектована котельня відноситься до споруджень IIIа категорії по мірі вогнестійкості.

Приміщення котельні відноситься до категорії "Д" по пожежній небезпеці.

Внутрішні системи протипожежного водопостачання приміщення котельні проектом не передбачаються.

Пожежогасіння проектованої котельні здійснюється автонасосами (мотопомпами) пожежних команд з огорожею води з зовнішнього пожежного гідранта Ду 100 мм, який необхідно передбачити проектом прив'язки модульної котельні, що знаходиться поряд з контейнерною котельною. Пожежний гідрант повинен мати під'їзд з твердим покриттям. У пожежного гідранта необхідно встановити відповідний флуоресцентний покажчик з написом "ПГ".

Витрата води на зовнішню пожежогасінню – 10,0 л/с.

На стіні котельної також необхідно встановити флуоресцентний покажчик місцезнаходження пожежного гідранта.

Для захисту від газоутворення  $CH_4$  та  $CO$  в приміщенні котельної передбачається установка детектора загазованості Варта 2-03.

Зм.	Кільк.	Арк.	№ док.	Підпис	Дата

Пояснювальна записка

Аркуш

### 5.1.1 Первинні засоби пожежогасіння

На прилеглий до котельної території необхідно встановити щит первинних засобів пожежогасіння. Згідно "Правил пожежної безпеки в Україні" пожежний щит повинен мати наступний набір інструментів і пристосувань :

- |  |       |
|--|-------|
| 1. Сокира  | 1 шт. |
| 2. Вознегасник ОП-9Б                             | 2 шт. |
| 3. Лом   | 2 шт. |
| 4. Багор   | 3 шт. |
| 5. Кошма або азбестове полотно<br>розміром 2х2 м | 1 шт. |
| 6. Лопата або совок                              | 1 шт. |
| 7. Відро   | 1 шт. |
| 8. Ящик з кришкою для піску $V=0,5 \text{ м}^3$  | 1 шт. |

Для вказівки первинних засобів пожежогасіння встановити вказівні знаки. Знаки мають бути розташовані на видних місцях на висоті 2 м

Пожежний інвентар має бути забарвлений в червоний колір.

Пожежний щит повинен мати порядковий номер. Доступ до пожежного щита має бути вільним. Набір інструментів і пристосувань можуть розташовуватися на пожежному щиті довільно і закриватися на замок заскленими стулками.

На входних дверях котельної передбачити написи:

- "Приміщення категорії "Д";
- "Стороннім вхід заборонено".

Зм.	Кільк.	Арк.	№ док.	Підпис	Дата

Пояснювальна записка

Аркуш

### 5.1.2 Планувальні рішення

У цьому проекті прийняті нормативні рішення по забезпеченню пожежабезпеки проектованого об'єкту :

- двері на шляхах евакуації відкриваються по ходу евакуації;
- шляхи евакуації не мають звуження;
- встановлюване устаткування повинне мати технічні паспорти і бути сертифіковане на території України;
- світильники прийняті з нормативною мірою захисту;
- обробка приміщень в проекті прийнята без використання полімерних матеріалів.

						<i>Пояснювальна записка</i>	Аркуш
Зм.	Кільк.	Арк.	№ док.	Підпис	Дата		

## 5.2 Захист від шуму та вібрації

Нормований рівень шуму в приміщеннях котельні згідно ДСН 3.3.6.037-99 складає 65 дБА. Усе устаткування, вживане в проєктованому об'єкті, має бути сертифіковане на території України і мати технічні паспорти.

На вживане устаткування мають бути висновки санітарно – гігієнічної експертизи згідно Законом України.

Розрахунок рівня шуму на прилеглий забудові від проєктованої котельні виконати у складі розділу ОВНС.

## 5.3 Охорона довкілля

Цей проєкт враховує вимоги охорони довкілля.

Атмосферні води повинні відводяться по маїданчиках з твердим покриттям, що має нормативний ухил. Будівля котельні по периметру повинна мати вимощення шириною 1,0 м

Приміщення котельні каналізовано із скиданням стоків від технологічного устаткування і трубопроводів в колодезь-охолоджувач.

Для збору дрібного сміття на території котельні необхідно встановити урну.

Для утилізації золи від твердого палива необхідно заключити договори з спеціалізованими організаціями.

Основними забруднюючими речовинами, що викидаються в атмосферу, являються продукти горіння твердого палива від вбудованої котельної – тверди частини, діоксид сірки, оксид вуглецю, оксиди азоту.

Потрібність встановлення димососів та циклонів необхідно визначити проєктом прив'язки модульної котельні та розділом ОВНС.

						<b>Пояснювальна записка</b>	Аркуш
Зм.	Кільк.	Арк.	№ док.	Підпис	Дата		

### 5.3 Забезпечення безпеки та надійності

Проект розроблений у відповідності до таких чинних будівельних норм та правил:

1. ДБНА.2.2-3-2012 «Склад та зміст проектної документації на будівництво»

2. ДБН В.1.2-14-2009 «Загальні принципи забезпечення надійності та конструктивної безпеки будівель, споруд, конструкцій та основ».

3. ДБН В. 1.2-9-2008 «Основні вимоги до будівель і споруд безпека експлуатації».

4. ДБН А. 3.2-2-2009 «Охорона праці і промислова безпека на будівництві».

5. Правила пожежної безпеки в Україні.

Безпечні умови праці забезпечуються прийнятими в проекті об'ємно-планувальними і конструктивними рішеннями, організацією технологічних процесів, систем опалення, вентиляції, освітлення.

#### 5.3.1 Загальні положення безпеки експлуатації об'єктів архітектури.

При експлуатації новозбудованих і існуючих будівель і споруд слід керуватися наступними основними нормативними документами:

- ДСТУ-Н Б А. 1.1-81:2008 «Основні вимоги до будівель і споруд » : Настанова із застосування термінів основних вимог до будівель і споруд згідно з тлумачний документами Директиви Ради 89/106/СЕС;

- ДБН В. 1.2-9-2008 «Основні вимоги до будівель і споруд безпека ЕКСПЛУАТАЦІЇ»;

- ДБН В.1.2-14:2008 Загальні принципи забезпечення надійності та конструктивної безпеки будівель, споруд, будівельних конструкцій та основ».

						<b>Пояснювальна записка</b>	Аркуш
Зм.	Кільк.	Арк.	№ док.	Підпис	Дата		

Основними небезпеками при експлуатації будівельних об'єктів вважаються падіння людей на будівельному об'єкті в результаті ковзання, спотикання або зачеплення і через зміни відміток поверхонь; поранення або смерть в результаті контактів з будівельним об'єктом або його частинами; опіки при контактах з частинами будівельного об'єкта або обладнання; ураження електричним струмом в результаті ударів блискавки або від електромереж; вибухи теплогенераторів, обладнання, що знаходиться під тиском; нещасні випадки пов'язані з рухом транспортного засобів.

При забезпеченні безпеки експлуатації будівель і споруд необхідно керуватися положеннями ДБН В. 1.2-14.

Котлоагрегати і допоміжне обладнання оснащені відповідно до діючих норм і правил необхідними технологічними захистами, які відключають котел при аварійних ситуаціях і здійснюють звукову сигналізацію відхилення технологічних параметрів обладнання від норм.

Всі гарячі поверхні обладнання і трубопроводів в зоні обслуговування ізолювані або захищені таким чином, щоб температура зовнішньої поверхні не перевищувала 43°C при температурі зовнішнього повітря 20°C і таким чином вони не представляли небезпеку опіків персоналу або випадкового загоряння, що знаходяться поблизу рідини або матеріалів, арматура розміщена в місцях зручних для обслуговування.

При експлуатації обладнання обслуговуючий персонал повинен керуватися виробничою інструкцією з техніки безпеки, складеної відповідно до умов особливостей даного виробництва та вимог інструкції з експлуатації. Безпосереднє керівництво експлуатацією має здійснювати відповідальний працівник з кваліфікаційною групою по електробезпеці не нижче IV-V.

До обслуговування обладнання може бути допущений робочий, навчений на місці безпечним методам роботи, який вивчив дане обладнання або установку, виробничу інструкцію по техніці безпеки, має групу не нижче III, пройшов

						<b>Пояснювальна записка</b>	Аркуш
Зм.	Кільк.	Арк.	№ док.	Підпис	Дата		

перевірку знань на право роботи на установці і отримав посвідчення встановленої форми.

### 5.3.2 Забезпечення вимог безпечної експлуатації об'єкта архітектури на етапі розробки проектної документації

Для забезпечення вимог безпечної експлуатації об'єкта архітектури на етапі розробки проектної документації необхідно дотримання діючих норм проектування, правил та інструкцій, в тому числі:

- ДБН А.2.2-3-2012 «Склад та зміст проектної документації для будівництва»;
- ДБН В. 1.2-9-2008 «Основні вимоги до будівель і споруд безпека експлуатації»;
- ДБН В.1.2-14:2008 Загальні принципи забезпечення надійності та конструктивної безпеки будівель, споруд, будівельних конструкцій та основ».

Надійність об'єкта проектування повинна бути забезпечена на всіх етапах життєвого циклу об'єкта, в тому числі і на етапах вишукування та проектування.

Основною вимогою, яка визначає надійність будівельних об'єктів, є його відповідність призначенню і здатність зберігати необхідні експлуатаційні якості протягом встановленого терміну експлуатації. До яких відносяться:

- Гарантія безпеки для здоров'я і життя людей, майна та навколишнього середовища;
- Збереження цілісності об'єкта і його основних частин, та виконання інших вимог, які гарантують можливість використання об'єкта за призначенням і нормального функціонування технологічного процесу, включаючи вимоги до жорсткості будівельних конструкцій і основ, тепло- і звукоізоляційних властивостей огорожень, їх герметичності, акустичних характеристик тощо;

						<b>Пояснювальна записка</b>	Аркуш
Зм.	Кільк.	Арк.	№ док.	Підпис	Дата		

- Забезпечення можливості розвитку об'єкта (наприклад, добудови без посилення наявних конструкцій або збільшення обсягів виробництва) та його пристосування до технічних, економічних чи соціальних умов, що змінюються;

- Створення необхідного рівня зручностей та комфорту для користувачів і експлуатаційного персоналу, включаючи вимоги до кліматичного режиму в приміщеннях (повітрообмін, температура, вологість, рівень освітленості і т.п.), а також: доступність для оглядів і ремонтів, можливість заміни і модернізації окремих елементів і т.п.;

- Обмеження ступеня ризику шляхом виконання вимог до вогнестійкості, безвідмовності роботи захисних пристроїв, надійності систем і мереж життєзабезпечення, живучості будівельних конструкцій і т.п.

Об'єкту проектування присвоєна 5-а категорія складності. Обґрунтування категорії складності див. розрахунок категорії складності.

#### 5.3.4 Надійність і конструктивна безпека будівель і споруд

Принципи забезпечення надійності та конструктивної безпеки будівель і споруд наведені в ДБН В. 1.2-14:2008 «Загальні принципи забезпечення надійності та конструктивної безпеки будівель, споруд, будівельних конструкцій та основ».

Будівельні конструкції і основи повинні відповідати наступним вимогам:

- Сприймати без руйнувань і неприпустимих деформацій впливів, що виникають під час їх зведення і протягом встановленого терміну експлуатації;

- Мати достатню працездатність в умовах нормальної експлуатації протягом всього встановленого терміну експлуатації, а саме: їх експлуатаційні параметри (переміщення, вібрації тощо) із заданою ймовірністю не повинні виходити за встановлені нормативною або проектною документацією межі, а їх довговічність повинна бути такою, щоб погіршення властивостей матеріалів і

						<b>Пояснювальна записка</b>	Аркуш
Зм.	Кільк.	Арк.	№ док.	Підпис	Дата		

конструкції внаслідок зниття, корозії, стирання і інших форм фізичного зношення не призводив до неприпустимо високої ймовірності відмови;

- Мати достатню живучість по відношенню до локальних руйнувань і передбачених нормами аварійних впливів (пожеж, вибухів, наїздів транспортних засобів тощо), виключаючи при цьому явища прогресуючого руйнування, коли загальні пошкодження виявляються значно більшими ніж: первинне обурення, які викликало.

Для раннього виявлення пожежі передбачається система автоматичної пожежної сигналізації в проєктованих приміщеннях.

Для евакуації людей при можливих аваріях і пожежах передбачається використання евакуаційних проходів і виходів.

Для проходу кабельних ліній через будівельні конструкції передбачені металеві труби і кабельні ходи з вогнестійким ущільненням.

Розміщення обладнання забезпечує можливість доступу до будь-якого вузла обладнання, виведеного дня ремонту або техобслуговування. При цьому дотримуються всі вимоги до організації безпечного обслуговування обладнання. До всіх частин обладнання, що вимагає періодичного огляду і обслуговування (ремонт) передбачені обслуговуючі майданчики. У проєктованих приміщеннях висота від підлоги (настилу площадки) до низу виступаючих частин комунікацій та обладнання в місцях регулярного проходу людей передбачається не менше 2 м, а в місцях нерегулярного проходу людей – не менше 1.8 м.

### **5.3.5 Особливості безпеки будівель і спорудження в умовах ущільненої за будови**

Особливості забезпечення безпеки будівель і споруд в умовах ущільненої забудови наведені в ДВІ І В.1.2 -12 -2008 « Будівництво в умів ущільненої забудови. Вимоги безпеки», ДБН В. 1.2-14:2008 «Загальні принципи забезпечення

						<b>Пояснювальна записка</b>	Аркуш
Зм.	Кільк.	Арк.	№ док.	Підпис	Дата		

надійності та конструктивної безпеки будівель, споруд, будівельних конструкцій та основ», ДБН В.2.1-10-2009 «Основи та фундаменти споруд. Основні положення проектування».

Характер і зона взаємного впливу споруджуваного та існуючих прилеглих об'єктів визначається в проектно-кошторисній документації об'єкта з урахуванням результатів інженерних вишукувань, матеріалів обстеження існуючих об'єктів і передбачених в ПОС рішень з методів будівництва, а фактичний вплив відстежується засобами моніторингу.

Конструктивні, організаційні та технологічні рішення для будівництва повинні забезпечувати дотримання нормативних вимог щодо допустимих рівнів небезпечних і шкідливих виробничих факторів, які створюють ризики для довколишніх об'єктів, навколишнього середовища, безпеки праці згідно з додатком В ДБН В. 1.2 -12 -2008.

З метою забезпечення комплексної безпеки будівництва відповідно з його індивідуальними умовами (додаток Ж ДБН В. 1.2-12-2008) робіт по його здійсненню повинно бути додано:

- Додаткові інженерні вишукування на ділянці забудови;
- Розробка прогнозів природних і техногенних умов на ділянці;
- Обстеження прилеглих об'єктів існуючої забудови;
- Розробка проектно-конструктивних і організаційно-технологічних рішень по захисту об'єктів прилеглої забудови від техногенного впливу будівництва та забезпечення їх нормальної експлуатації, захисту навколишнього середовища, забезпечення безпеки виробничого процесу будівельно-монтажних робіт;
- Заходи щодо захисту об'єктів прилеглої забудови від техногенного впливу будівництва та забезпечення умов їх нормальної експлуатації;
- Узгоджені заходи по об'єктам прилеглої забудови та благоустрою: ремонт, реконструкція, зміна функціонального призначення, знесення;

						<b>Пояснювальна записка</b>	Аркуш
Зм.	Кільк.	Арк.	№ док.	Підпис	Дата		

- Заходи щодо забезпечення безпеки осід, що знаходяться на об'єктах прилеглої забудови і знаходяться поблизу будівельного майданчика;
- Заходи щодо запобігання негативного впливу будівництва на навколишнє середовищі, зокрема на гідрогеологічний режим прилеглої території;
- Додаткові заходи щодо забезпечення безпеки праці, щодо недопущення нещасних випадків і професійних захворювань з урахуванням індивідуальних умов стиснення будівельного майданчика та існуючих об'єктами;
- Науково-технічний супровід будівництва відповідно до ДБН В. 1.2-5 , моніторинг прилеглої забудови, і території споруджуваного об'єкта.

### 5.3.6 Бар'єри безпеки та запобігання аварій будівель і споруд

Бар'єри безпеки при будівництві та експлуатації проєктованих будівель і споруд необхідно передбачати згідно з ДБН В. 1.2-14:2008 «Загальні принципи забезпечення надійності та конструктивної безпеки будівель, споруд, будівельних конструкцій та основ».

Безпека об'єкту, як правило, повинна забезпечуватися шляхом реалізації принципу ешелонування захисту, оснований на використанні бар'єрів, які послідовно включаються в роботу, функціонують незалежно один від одного і виконують такі функції:

- Перешкоджають виникненню перевантажень, збоїв та аварійних ситуацій;
- Забезпечують сприйняття аварійних перевантажень і гарантують міцність та стійкість, а також функціонування (можливо з погіршенням параметрів якості або після ремонту) основної частини об'єкта;
- Запобігають лавиноподібного розвитку руйнувань і відмов, а також локалізують наслідки аварії, що вже відбулися.

Повинні бути передбачені технічні рішення та організаційні заходи щодо створення та забезпечення ефективності зазначених бар'єрів безпеки по:

						<b>Пояснювальна записка</b>	Аркуш
Зм.	Кільк.	Арк.	№ док.	Підпис	Дата		

- Вибору майданчика для розміщення об'єкта;
- Визначенню санітарно-захисної зони і зони спостереження навколо об'єкта забезпечення протипожежних розривів і т. д.;
- Розробці проекту на підставі уточнених даних про можливість виникнення і характер прояву катастрофічних впливів;
- Використання спеціальних систем безпеки;
- Забезпечення необхідних якості матеріалів, конструкції, виробів та якості проведення робіт шляхом організації вхідного, поопераційного та приймального контролю;
- Експлуатації об'єкта відповідно з експлуатаційною документацією, що спеціально розробляється в складі проекту;
- Підтримання в належному стані важливих для безпеки об'єкта елементів, пристроїв і систем шляхом проведення необхідних профілактичних робіт;
- Своєчасне діагностування оцінки технічного стану та прийняття необхідних заходів щодо усунення виявлених дефектів і пошкоджень;
- Заходів щодо запобігання можливих причин аварій, а при виникненні аварій – локалізації шкідливих наслідків;
- Підготовки та реалізації (за необхідності) планів аварійних заходів на об'єкті і за його межами, в тому числі і за участю населення;
- Забезпечення необхідного рівня підготовки персоналу.

Доцільність технічних і організаційних рішень повинна бути спеціально обґрунтована або підтверджена досвідом будівництва та експлуатації аналогічних об'єктів.

Нормативні, організаційно-розпорядчі та інструктивні документи повинні бути сформульовані так, щоб всі особи, які беруть участь в роботах, що впливають на безпеку, знали про характер і ступінь впливу їх діяльності на безпеку і усвідомлювали наслідки, до яких може призвести недотримання або нечітке виконання вимог, зазначених в цих документах.

						<b>Пояснювальна записка</b>	Аркуш
Зм.	Кільк.	Арк.	№ док.	Підпис	Дата		

**5.3.7 Особливості забезпечення безпеки експлуатації об'єкта архітектури на етапах виробництва будівельно-монтажних робіт**

Для забезпечення безпеки експлуатації об'єкта архітектури на етапах виробництва будівельно-монтажних робіт необхідно керуватися вимогами ДБН А. 3.1 -5 -2009 «Організація будівельного виробництва», ДБН В. 1.2-12-2008 «Будівництво в умовах ущільненої забудови. Вимоги безпеки», ДБН В.2.1- 10-2009 «Основи та фундаменти споруд. Основні положення проектування».

Всі будівельно-монтажні роботи повинні здійснюватися відповідно до проектів проведення робіт (ППР). Проведення будівельно-монтажних робіт без ППР заборонено .

Виконанню основних будівельно-монтажних робіт на об'єкті повинен передувати комплекс підготовчих заходів і робіт , згідно з ДБН А. 3.1 -5.

**5.3.8 Формування вимог безпеки експлуатації на етапі використання об'єкта за призначенням протягом встановленого терміну експлуатації**

Безпека експлуатації при використанні об'єкта за призначенням протягом встановленого терміну експлуатації забезпечується у відповідності з наступними основними нормативними документами:

- ДБНВ. 1.2-9-2008 «Основні вимоги до будівель і споруд. Безпека експлуатації»;
- ГОСТ 25772-83 «Ограждения лестниц, балконов и крыш стальные. Общие технические условия»;
- ДСТУБ.В.2.5-38:2008 «Улаштування блискавкозахисту будівель і споруд»;
- Правилами улаштування електроустановок (ПУЕ);
- ДБНВ.2.5-27-2006 «Захисні методи безпеки в електроустановках будинків і споруд».

						<b>Пояснювальна записка</b>	Аркуш
Зм.	Кільк.	Арк.	№ док.	Підпис	Дата		

- НПАОП О 00-1 02-99 «Правила будови и безпечної експлуатації ліфтів»;
- ДБН В.3.1-1-2002 «Ремонт і підсилення несучих і огорожувальних будівельних конструкцій та основ промислових будинків і споруд»;
- НПАОП 45.2-1.01-98 «Правила обстежень, оцінки технічного стану та паспортизації виробничих будівель і споруд».

Для забезпечення безпеки експлуатації готового об'єкта призначенням протягом встановленого терміну експлуатації необхідно регулярно проводити обстеження будівель і споруд. Роботи з обстеження для паспортизації будівель (споруд) повинні виконуватися спеціалізованими організаціями з проведення обстежень та паспортизації існуючих будівель і споруд з метою забезпечення їх надійності й безпечної експлуатації.

За результатами обстежень необхідно своєчасно усувати виявлені пошкодження будівельних конструкцій.

### 5.3.9 Дані щодо освітлення робочих місць, шуму і вібрації

Дані щодо освітлення робочих місць:

В проектуваних приміщеннях природне освітлення задовольняє вимогам ДБН В. 2.5-28-2006 "Естественное искусственное освещение", яке забезпечене застосуванням застаклених рам у зовнішніх стінах та штучного освітлення.

Використовується три види штучного освітлення: робоче, аварійне та ремонтне. Напруга мережі робочого та аварійного освітлення – 220В, ремонтного – 12В.

Розряд зорових робіт з ДБН В.2.5 -28 -2006 – 8а.

Дані по шуму і вібрації:

Рівні ДБН В.1.2-10-2008 «Система забезпечення надійності и безопасности строительных объектов. Основные требования к зданиям и сооружениям. Защита от шума».

						<b>Пояснювальна записка</b>	Аркуш
Зм.	Кільк.	Арк.	№ док.	Підпис	Дата		

*Заходи по боротьбі з шумом і вібрацією включають в себе установку звукоізоляції технологічного обладнання, встановлення обладнання на віброізолюючі підставки, правильне балансування обертових частин обладнання.*

### **5.3.10 Методи попередження пожеж, вибухів**

*При забезпеченні пожежної безпеки слід керуватися Законом України «Про пожежну безпеку», «Правилами пожежної безпеки в Україні» , «Правилами ПБ в компаніях, на підприємствах і в організаціях енергетическої отрасли України» і т. д.*

*Згідно з Правилами пожежної безпеки повинні бути проведені всі організаційні заходи щодо забезпечення пожежної безпеки при виконанні демонтажних робіт.*

*Місця виконання робіт повинні бути забезпечені первинними засобами пожежогасіння: вогнегасниками, ящиками з піском, бочками з водою, покривалами з негорючого теплоізоляційного полотна, грубожесткої тканини, повсті, пожежними відрами, совковими лопатами, пожежним інструментом (баграми, ломами, сокирами тощо), які використовуються для локалізації та ліквідації пожежі на їх початковій стадії розвитку.*

*Проведення вогневих робіт на постійних і тимчасових місцях допускається – тільки після прийняття заходів, що виключають можливість виникнення пожежі, очищення робочого місця від горючих матеріалів, захисту горючих конструкцій, забезпечення первинними засобами пожежогасіння (вогнегасником, ящиком з піском, відром з водою). Вид (тип) та кількість первинних засобів пожежогасіння визначаються з урахуванням рекомендацій, наведених у додатку «Правил» і вказуються в наряді-допуску.*

						<b>Пояснювальна записка</b>	Аркуш
Зм.	Кільк.	Арк.	№ док.	Підпис	Дата		

Після закінчення вогневих робіт виконавець зобов'язаний ретельно оглянути місце їх проведення; за наявності горючих конструкцій полити їх водою, усунути можливі причини виникнення пожежі.

Місце проведення вогневих робіт має бути очищене від горючих речовин та матеріалів у радіусі 5-14 м при висоті точки зварювання від 2 до 10 м і вище.

Будівельні конструкції та настили, що знаходяться в межах зазначених радіусів, що виконані з горючих матеріалів, повинні бути захищені від попадання на них іскор металевими екранами, покривалом з негорючого теплоізоляційного матеріалу і, при необхідності, полити водою.

З метою виключення потрапляння розпечених часток металу на нижні яруси та обладнання, всі отвори в перекриттях, стінах, перегородках повинні бути закриті негорючими матеріалами.

При перервах у роботі, а також у кінці робочої зміни, зварювальна і газорізальна апаратура повинна бути відключена, в тому числі, від електромережі; шланги від'єднуватися і звільнятися від горючих рідин або газів.

Балони з газом під час їх зберігання, транспортування та експлуатації повинні бути захищені від дії прямих сонячних променів та інших джерел тепла. Балони, встановлені в приміщеннях, повинні знаходитися від приладів опалення і печей на відстані не менше 1 м, а від джерел тепла з відкритим вогнем – не менше 5 м. Відстань від пальників (по горизонталі) до перепускних рампових (групових) установок має бути не менше 10 м, а до окремих балонів з киснем і горючими газами – не менше 5м. Зберігання в одному приміщенні кисневих балонів та балонів з горючими газами забороняється.

Забороняється:

- допускати зіткнення кисневих балонів, редукторів та іншого зварювального обладнання з різними маслами, промасленим одягом і дрантям;

						<b>Пояснювальна записка</b>	Аркуш
Зм.	Кільк.	Арк.	№ док.	Підпис	Дата		

- зберігати і транспортувати балони з газами без нагвинчених на їхні горловини запобіжних ковпаків;
- перекручувати, заламувати або затискати газопровідні шланги;
- користуватися шлангами, довжина яких перевищує 30 м;
- приступати до роботи на несправній апаратурі;
- допускати зіткнення електропроводів з балонами зі стисненими, зрідженими та розчиненими газами;
- допускати до вогневих і зварювальних робіт осіб, які не мають кваліфікаційних посвідчень.

### **5.3.11 Виконання будівельно-монтажних робіт**

*Всі будівельно-монтажні роботи в період будівництва повинні здійснюватися з урахуванням вимог ДБН А.3.2 – 2-2009 «Охорона праці і промислова безпека на будівництві. Основні положення».*

*Всі будівельно-монтажні роботи повинні здійснюватися відповідно до проектів проведення робіт (ППР). Проведення будівельно-монтажних робіт без ППР заборонено .*

*Виконанню основних будівельно-монтажних робіт на об'єкті повинен передувати комплекс підготовчих заходів і робіт , згідно ДБН А.3.1 –5.*

*Закінчення цих робіт (згідно з додатком Н ДБН А. 3.1-5) підтверджується актом комісії про закінчення підготовчих робіт і готовність об'єкта до початку будівельно-монтажних робіт. Для цього керівником підрядної організації за 10 робочих днів до початку будівельно-монтажних робіт інформуються члени комісії і представник територіального органу Держгірпромнагляду про дату і місце роботи комісії. На розгляд комісії необхідно надати документи згідно п.4.6 ДБН А. 3.2-2 –2009.*

### **5.3.12 Організація будівельних майданчиків, робочих ділянок і робочих місць**

						<b>Пояснювальна записка</b>	Аркуш
Зм.	Кільк.	Арк.	№ док.	Підпис	Дата		

*Організація будівельних майданчиків, робочих ділянок і робочих місць при будівництві комплексу повинна проводитися суворо відповідно до вимог ДБН А.3.2-2-2009 «Охорона праці і промислова безпека у будівництві. Основні положення».*

*Будівельні майданчики, ділянки робіт і робочі місця повинні бути підготовлені для безпечного виконання робіт. При виконанні робіт на будівельному майданчику роботодавець*

*повинен забезпечити працівників санітарно – побутовими приміщеннями, питною водою та медичним обслуговуванням.*

*Будівельні майданчики і виробничі ділянки повинні бути огорожені згідно з ГОСТ 23407. Огородження, що примикають до місць проходу людей за межами будівельного майданчика, повинні мати висоту не менше 2,0 м і бути обладнані суцільним захисним козирком з несучою здатністю витримувати снігове навантаження, а також навантаження від падіння дрібних предметів; ці огорожі повинні бути без прорізів, крім воріт і хвірток, які діють протягом робочого часу і замикаються після закінчення робіт.*

*Робочі місця і проходи до них, розташовані на висоті більше 1,3 м і на відстані менше 2,0 м від межі перепаду по висоті, повинні бути огорожені захисними огороженнями, конструкції яких визначаються в ППР.*

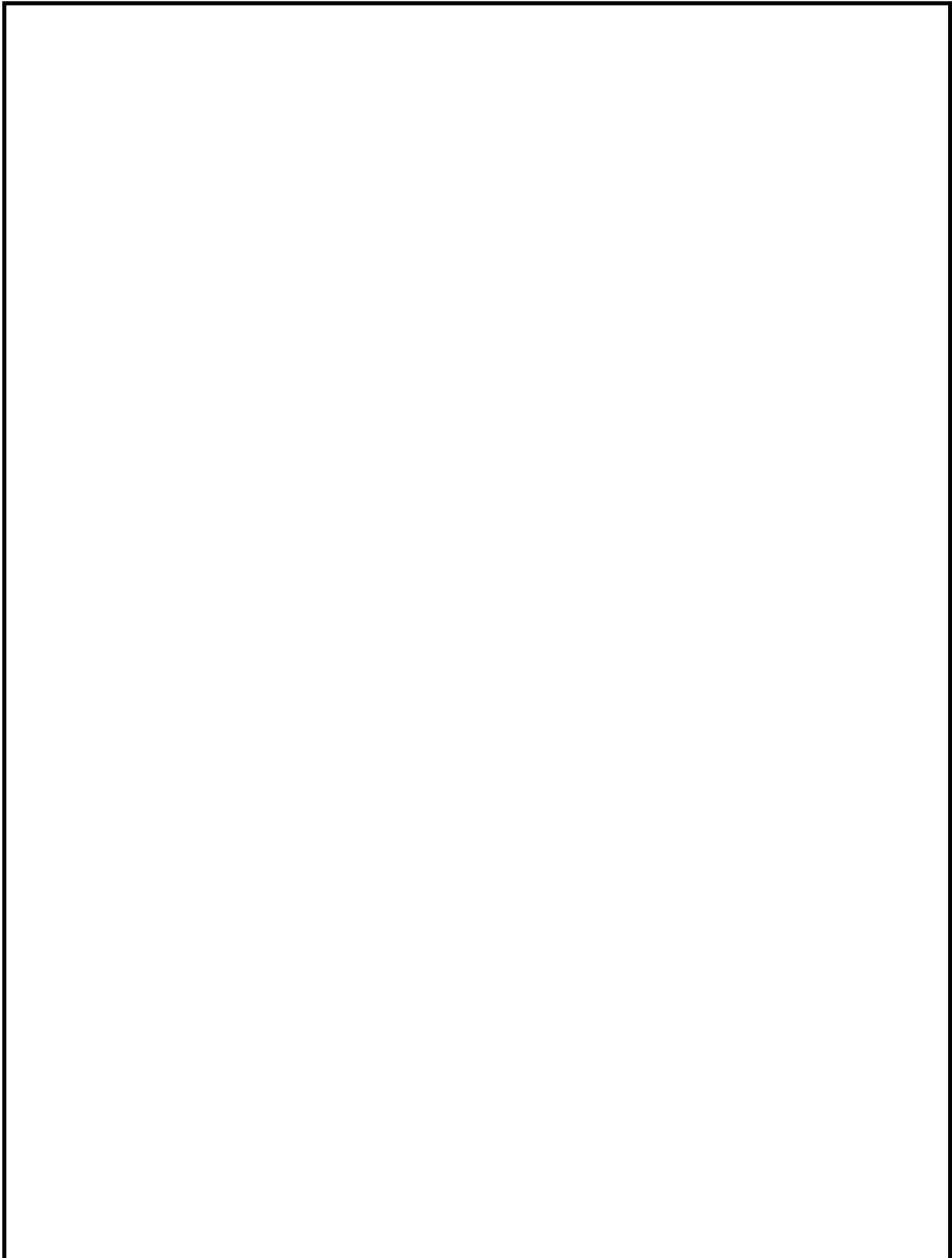
*Якщо неможливо встановити огорожу, у випадках, визначених у ППР, для виконання певних видів робіт (наприклад – верхолазні, монтаж конструкцій, обладнання, опалубки, кладка стін, тощо) відповідно до ППР повинні виконуватися із застосуванням запобіжних поясів, страхувальних канатів.*

*Внутрішні автомобільні дороги на будівельному майданчику повинні відповідати вимогам ДБН А.3.1-5.*

						<b>Пояснювальна записка</b>	Аркуш
Зм.	Кільк.	Арк.	№ док.	Підпис	Дата		

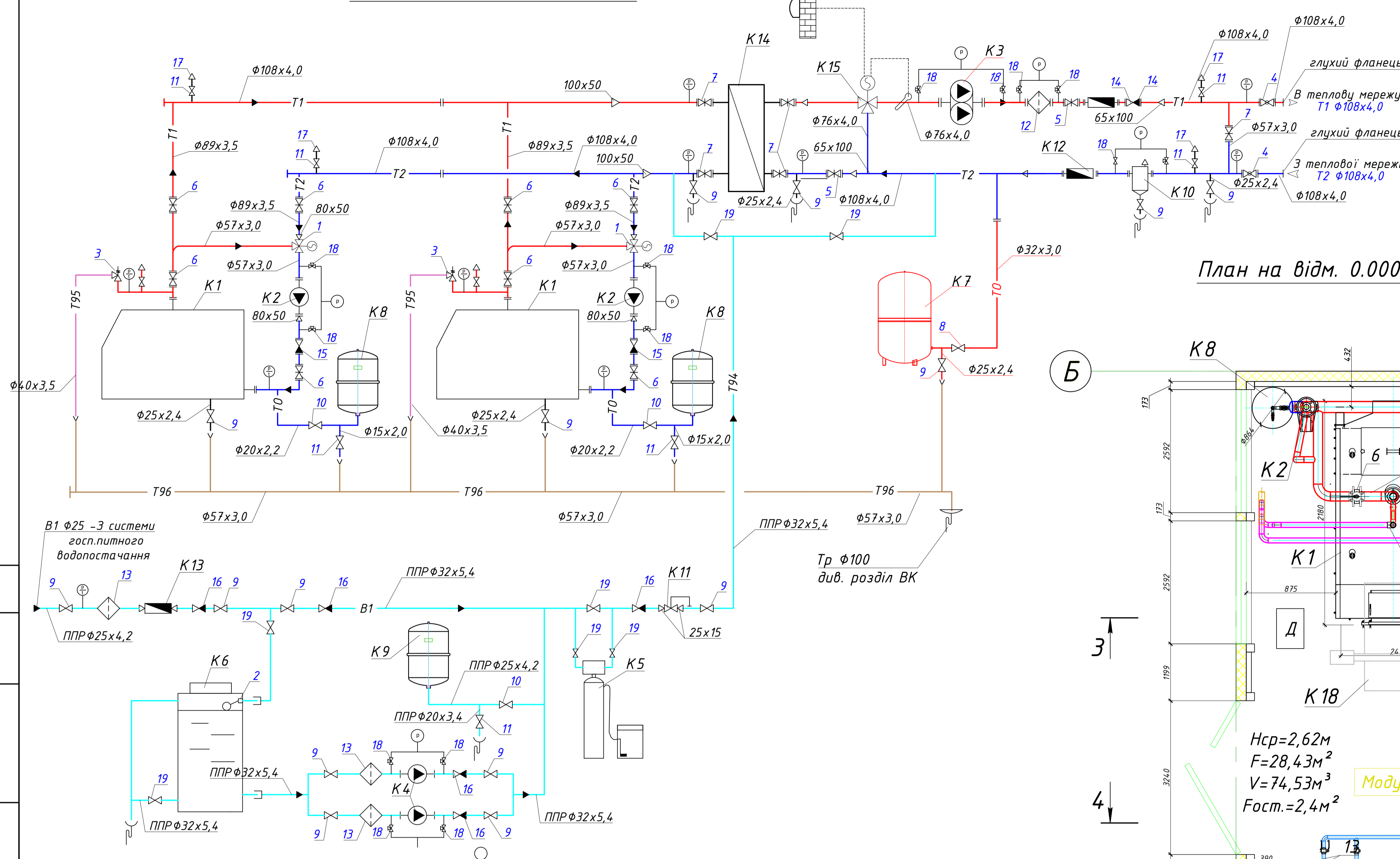
*Будівельні майданчики, ділянки робіт і робочі місця, проїзди та проходи до них у темну пору доби, а також закриті приміщення повинні бути освітлені у відповідності з вимогами ДБН В2.5-28, ГОСТ 12.1.046.*

						<i>Пояснювальна записка</i>	Аркуш
<i>Зм.</i>	<i>Кільк.</i>	<i>Арк.</i>	<i>№ док.</i>	<i>Підпис</i>	<i>Дата</i>		

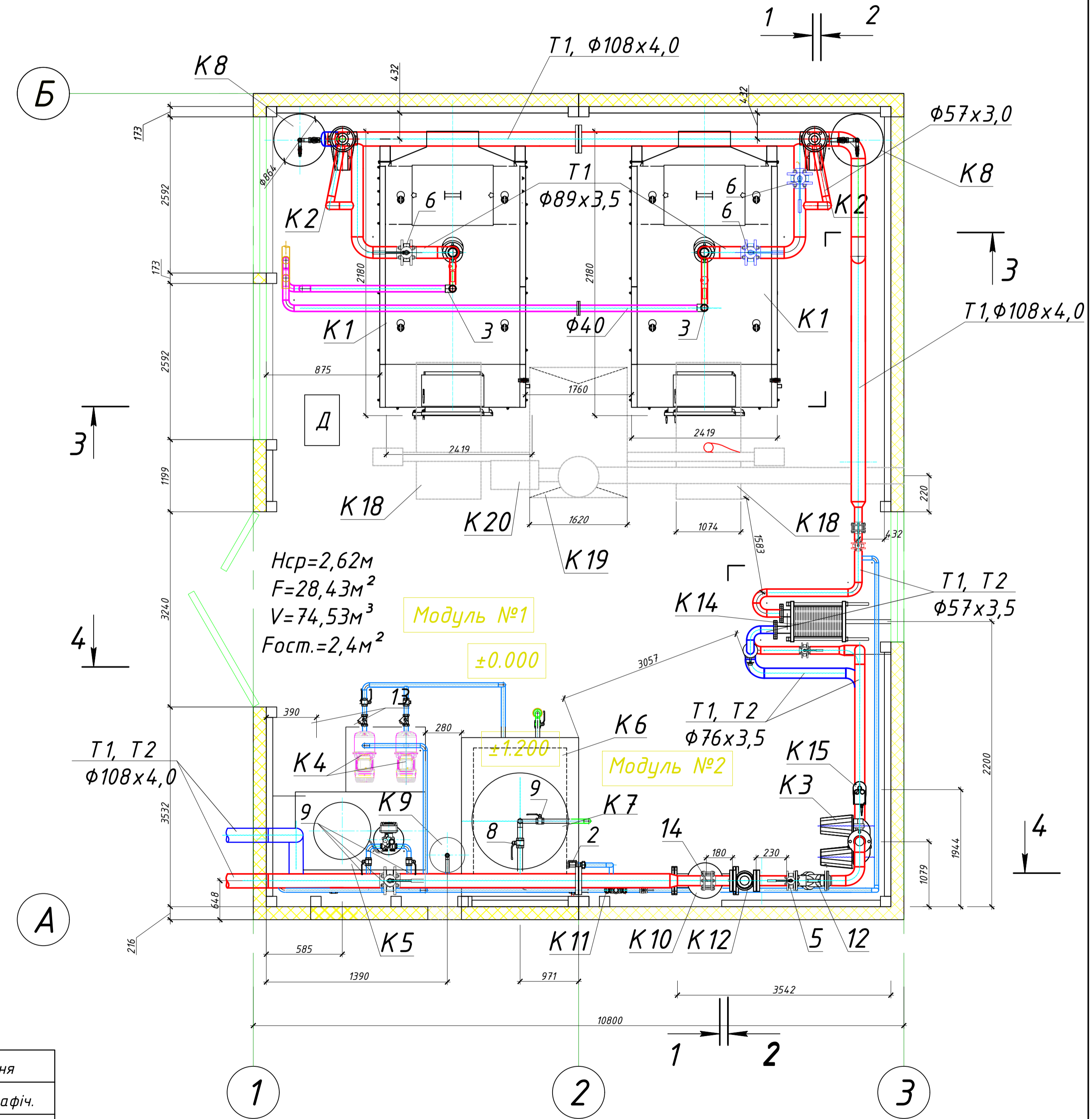


						<i>Атестаційна робота бакалавра</i>		
<i>Зм.</i>	<i>Кільк.</i>	<i>Арк.</i>	<i>№ док.</i>	<i>Підп.</i>	<i>Дата</i>	<i>Стадія</i>	<i>Аркуш</i>	<i>Аркушів</i>
<i>Розроб.</i>		<i>Півень</i>				<i>Пояснювальна записка</i>	<i>Дп</i>	
<i>Перевірів</i>		<i>Барановська</i>						
<i>Н. контр.</i>								
<i>ГП</i>								

Принципова тепла схема



План на відм. 0.000. Прокладка трубопроводів М 1:50



Експлікація устаткування

№поз.	Позначення	Найменування	Кіл.	Примітка
K 1	Marten Industrial MIT300	Котел водогрійний твердопаливний сталевий теплопровідність Q=300кВт	2	
K 2	GHN basic 50-120F	Насос циркуляційний котлового контуру G=14м³/год; Н=8 м; N ел.дв.=1,02 кВт	2	
K 3	CLD 65-160/2D	Насос мережевої води системи G=28 м³/год; Н=15 м вод.ст; Нел.дв.=3кВт	1	Здвоєний
K 4	Saer KF1	Насос підживлювальний G=12 м³/год; Н=27 м вод.ст; N ел.дв.=0,22 кВт;	2	1 робочий, 1 резервний
K 5	ECOSOFT FK 1054 CE	Установка хімводопідготовки Q=1,3 м³/г.	1	
K 6	"ELBI" CV-500	Бак запасу води V=500 л	1	
K 7	"ELBI" ERCE 500	Розширювальний бак V=500 л	1	
K 8	"ELBI" ERCE 80	Мембранний розширювальний бак V=80 л	2	
K 9	"ELBI" AC 25 CE	Мембранний розширювальний бак V=25 л	1	
K 10		Грязьовик абонентський Тип 4 $\phi 100$ мм	1	
K 11	7BIS	Клапан редукційний 1/2 "	2	
K 12	"РоВоГаз" LQM-III "РоВоГаз" MW130-65-NC	Лічильник теплової енергії в комплекті з витратоміром Dn65	1	
K 13	"РоВоГаз" JS -1,5	Лічильник крильчатий для води Q=1,5 м³/ч	1	
K 14	ТП 4В-77-11-11	Теплообмінник пластинчастий 600кВт	1	
K 15	ESBE 3F65	Клапан змишувачий 3-ходовий фланцевий, Ду65, Kvvs = 60	1	Електропривод замовлено в АТМ

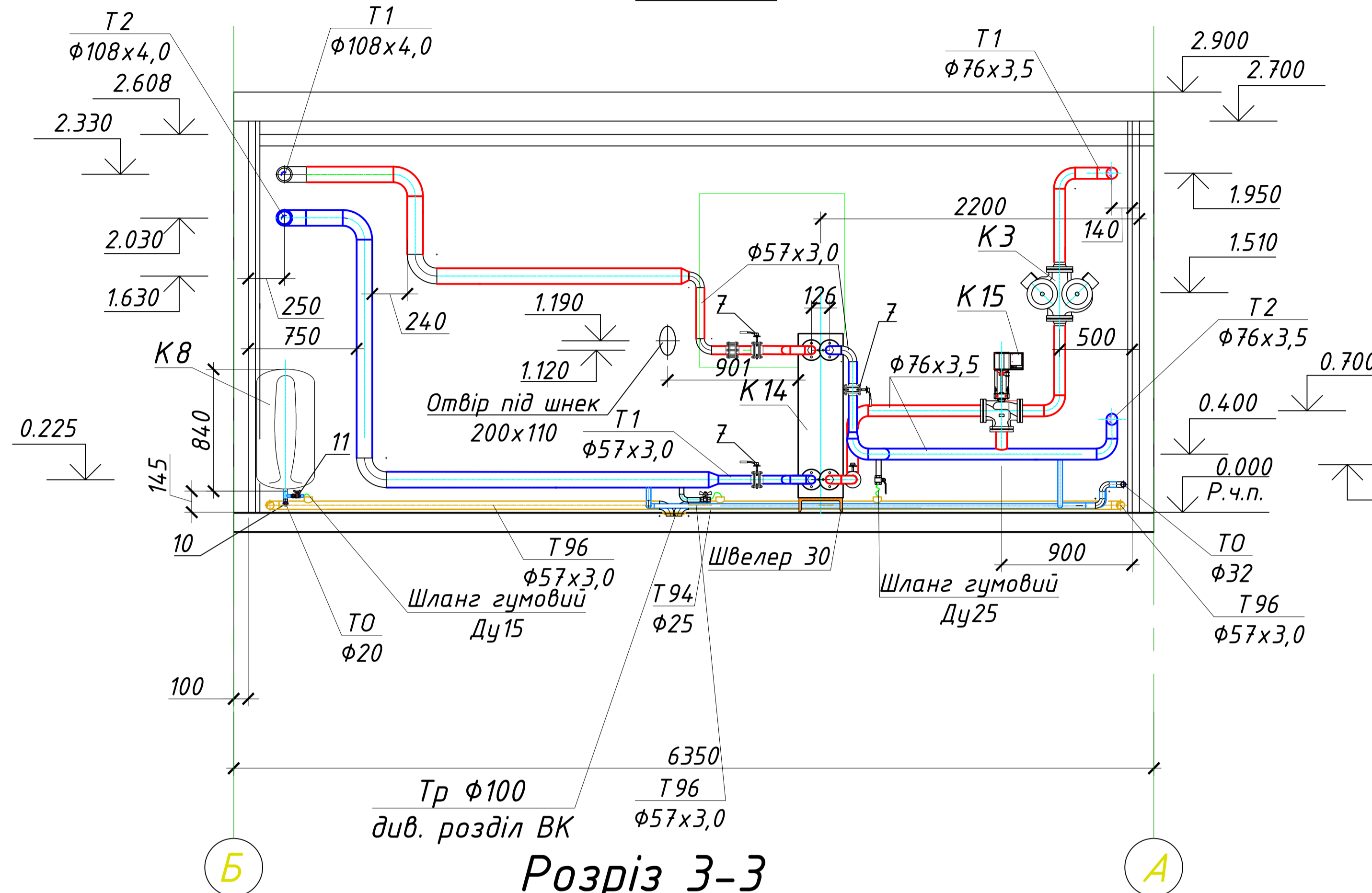
Умовні позначення та зображення

Найменування	Позначення	
	буквен.	графіч.
трубопровід прямої мережевої води T1=90°C	T1	— T1 —
трубопровід зворотної мережевої води T2=70°C	T2	— T2 —
трубопровід компенсатора об'єму	T0	— T0 —
гос.-питний водопровід	B1	— B1 —

Атестаційна робота бакалавра					
Джерело для децентралізованого теплопостачання будівлі в Печерському районі м.Києва					
Зм.	Кіл.	Арк.	№ док.	Підпис	Дата
Розробив Керівник	Півень Барановська				
Зав.каф.	Пріймак				
Теплохемічні рішення. Котельня.				Стадія	Аркуш
Принципова тепла схема				АРБ	1

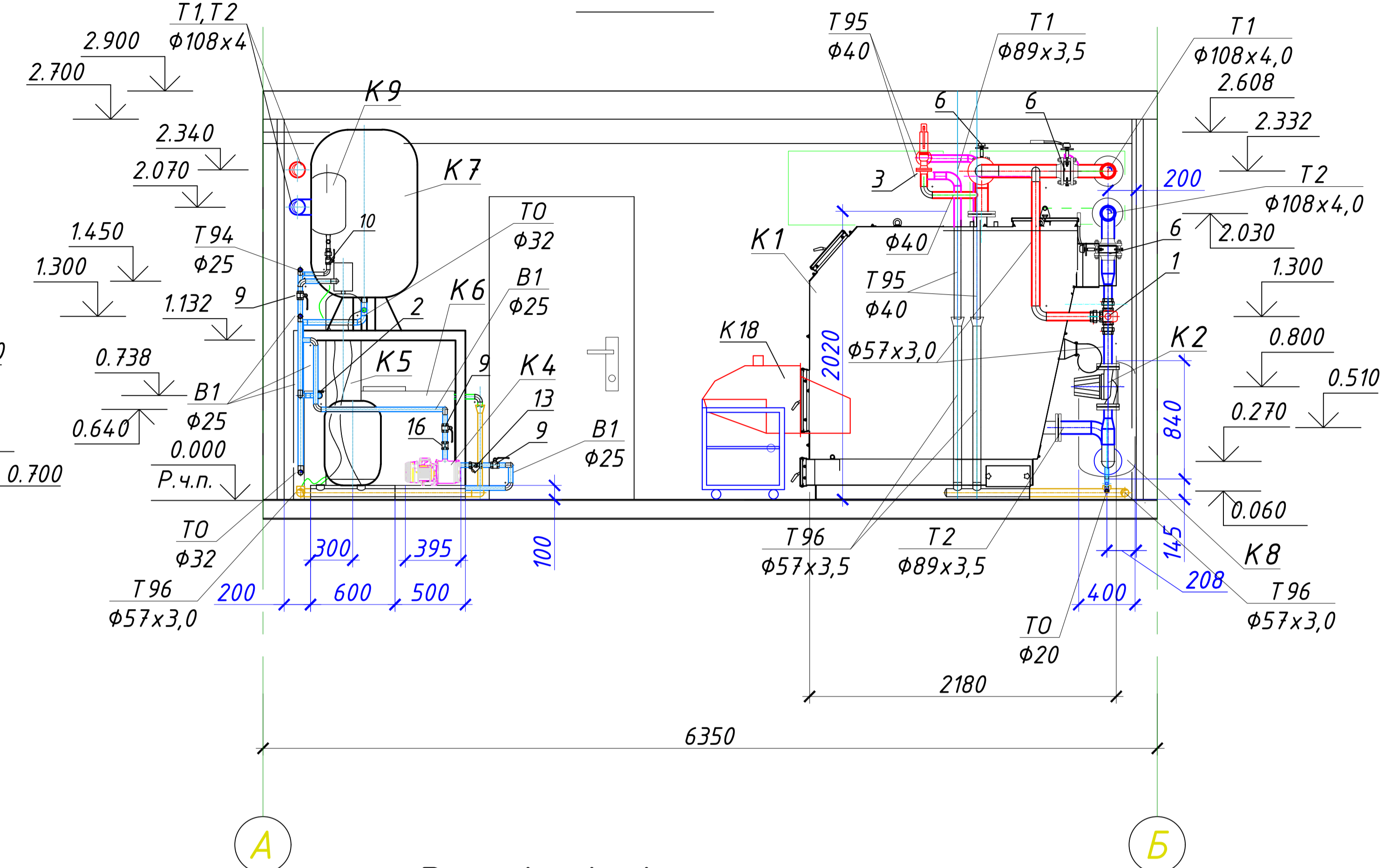
### Розріз 1-1

М 1:50



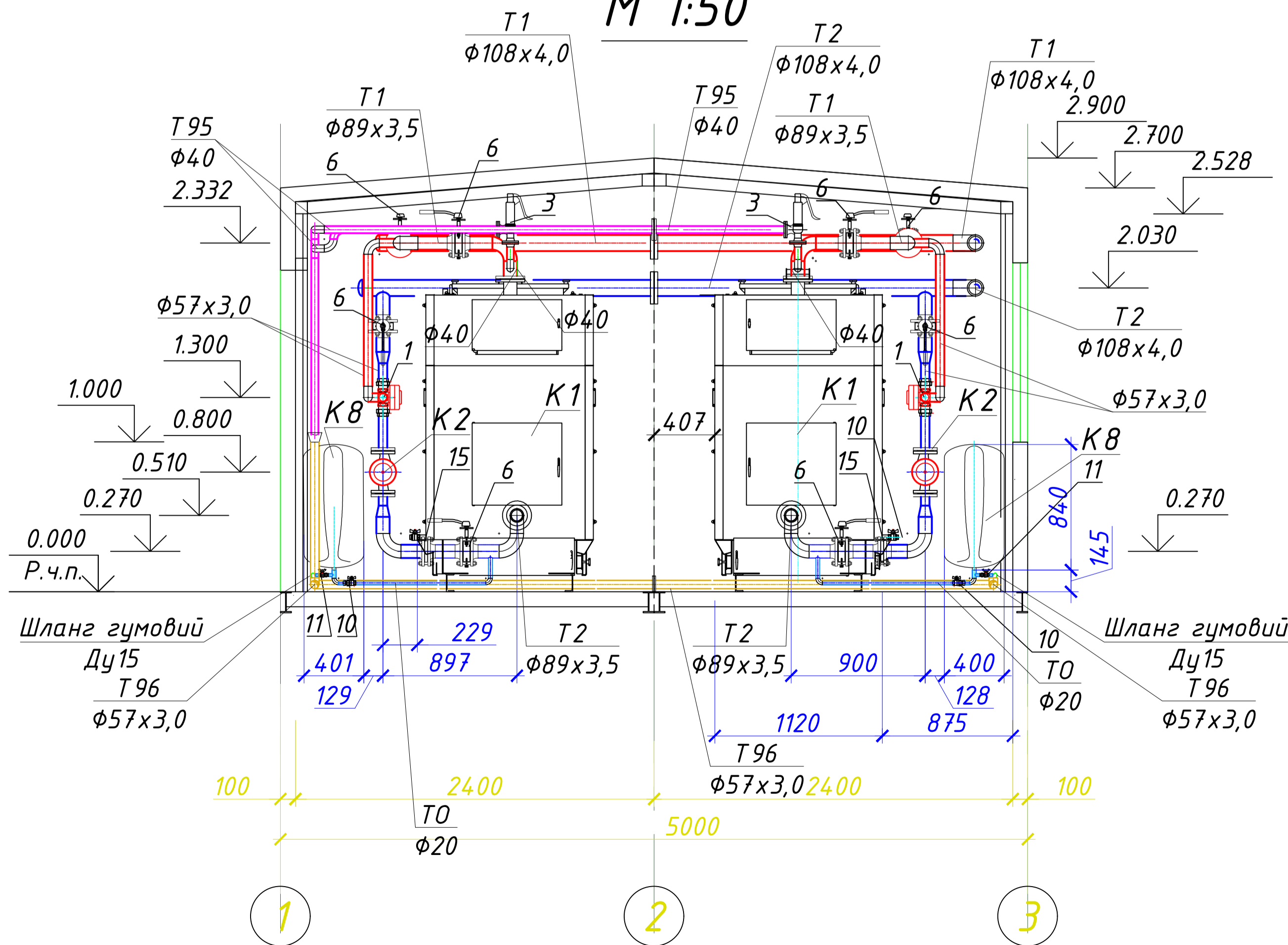
### Розріз 2-2

М 1:50



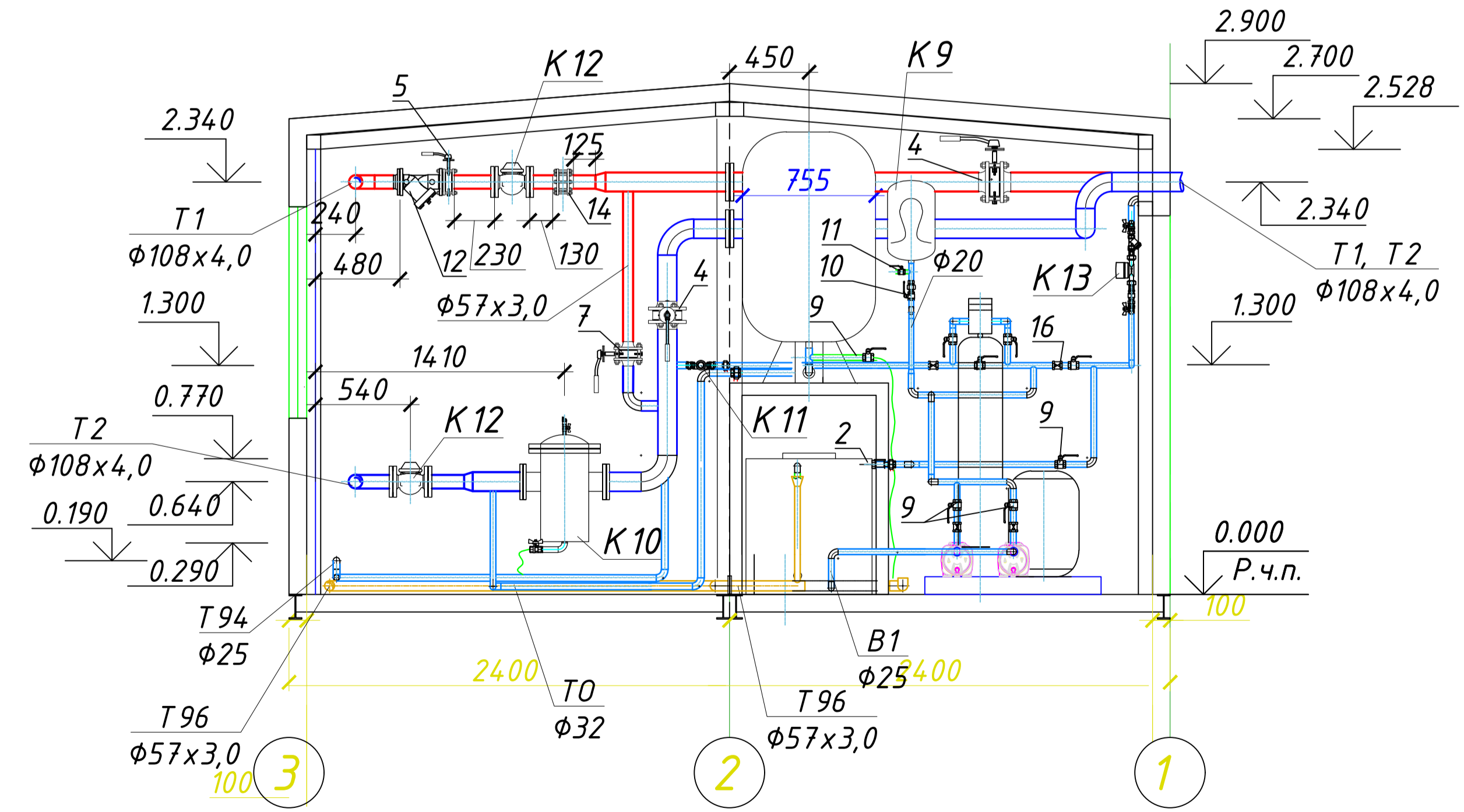
### Розріз 3-3

М 1:50



### Розріз 4-4

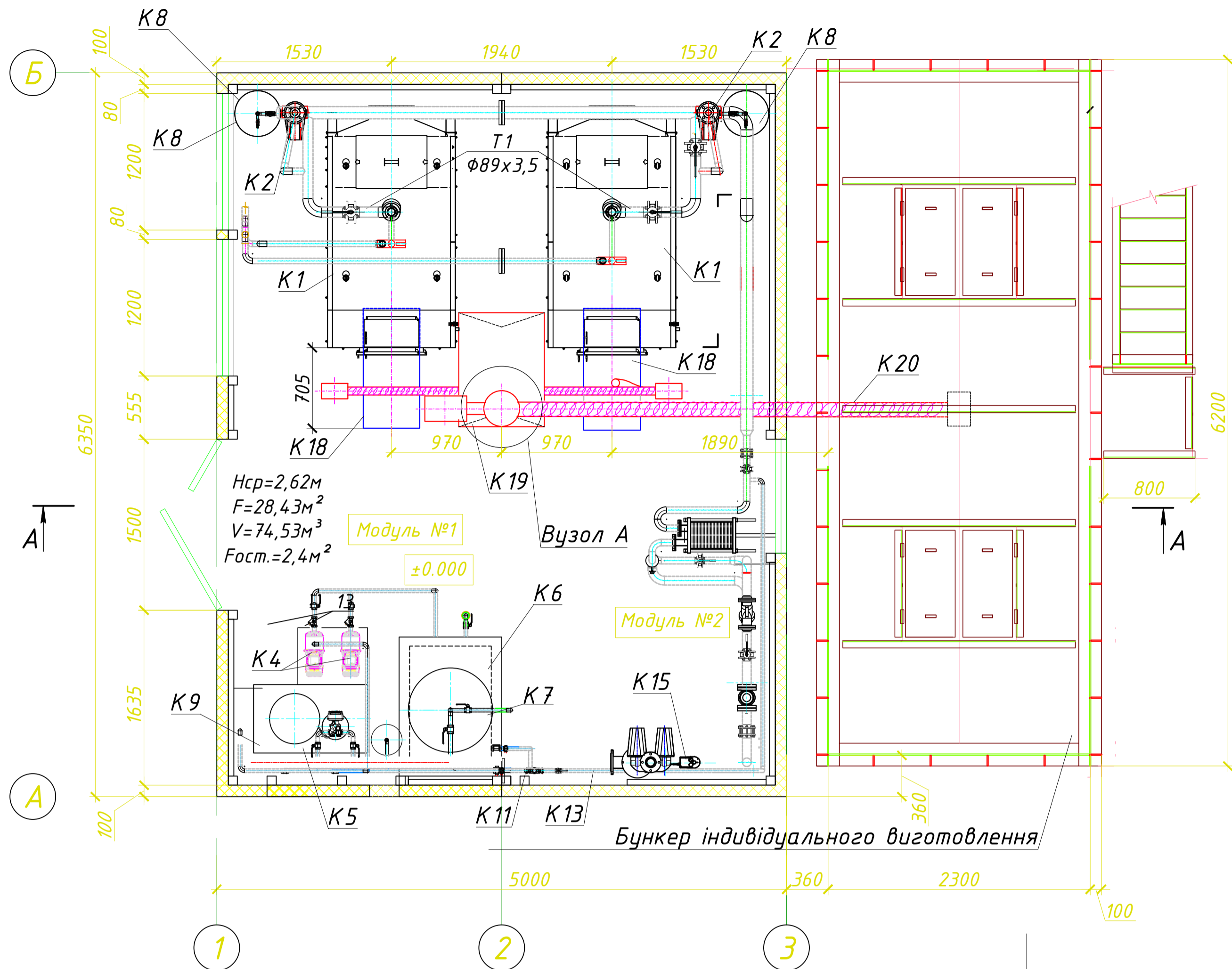
М 1:50



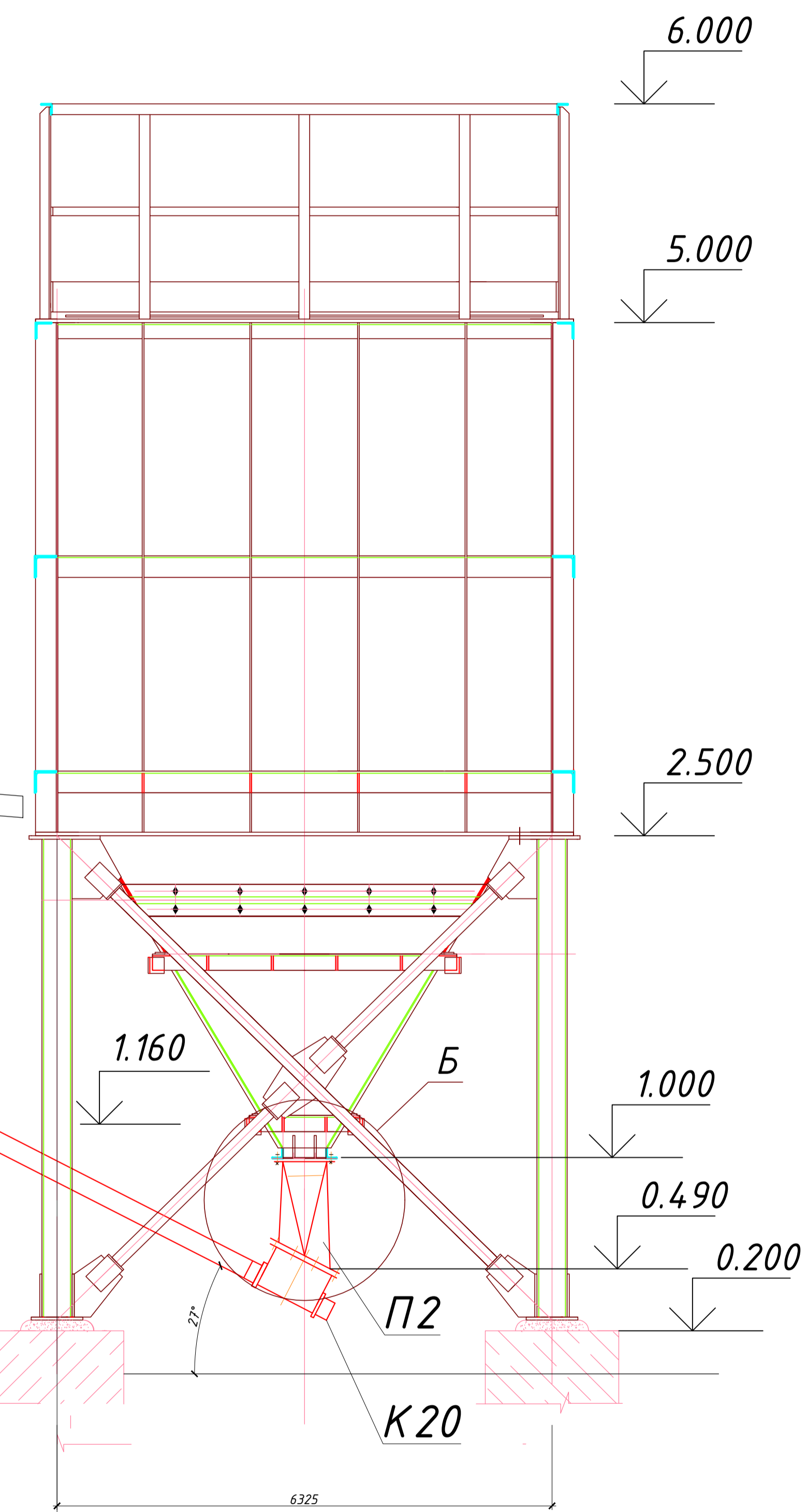
Погоджено			
Взам. інв. №			
Підпис та дата			
Інв. № оригін.			

Атестаційна робота бакалавра				
Джерело для децентралізованого теплопостачання будівлі в Печерському районі м.Києва				
Зм.	Кіл.	Арк.	№ док.	Підпис
Розробив Керівник	Півень Барановська			
Зав. каф.	Пріймак			
Тепломеханічні рішення. Котельня.			Стадія	Аркуш
Розрізи			АРБ	2

План на відм. 0.000. Устаткування паливоподачі М 1:50

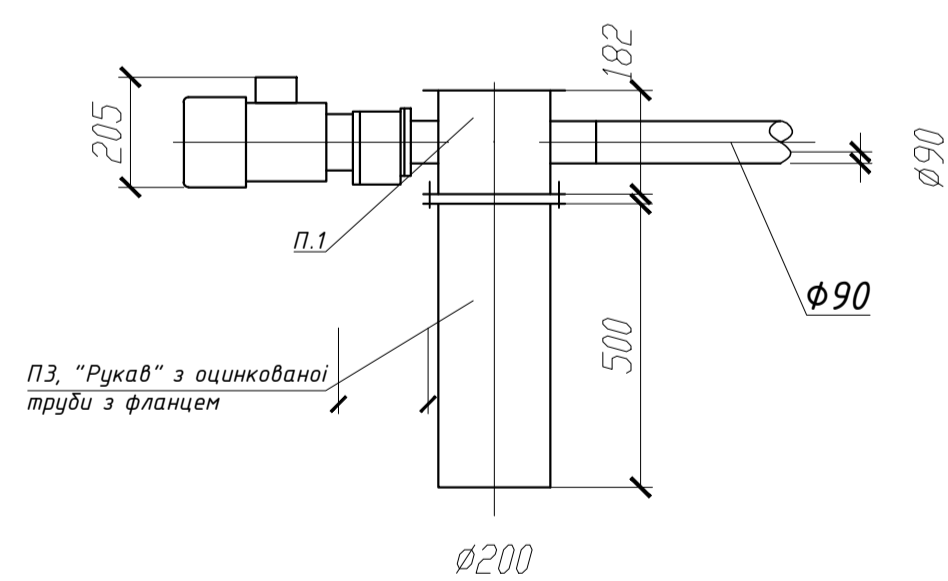


Розріз А-А

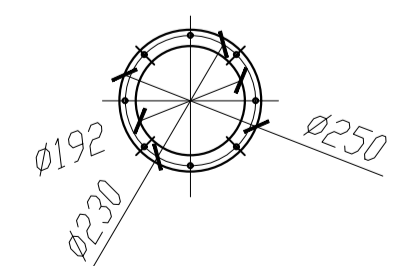


Вузол "А"

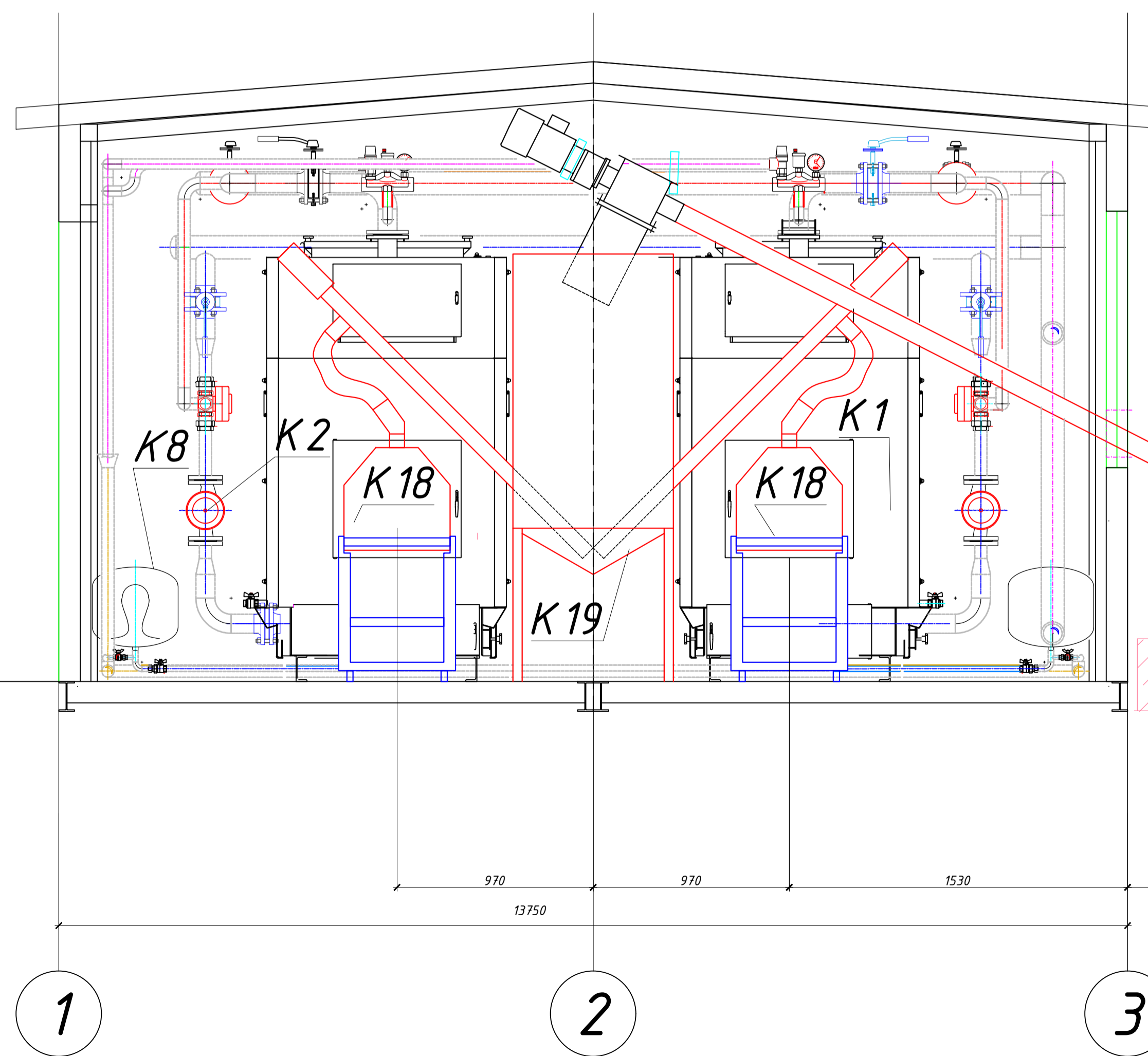
Вузол з'єднання шнека і "рукава".



Фланець приєднання шнека і "рукава".



0.000  
Р.ч.п.



Погоджено

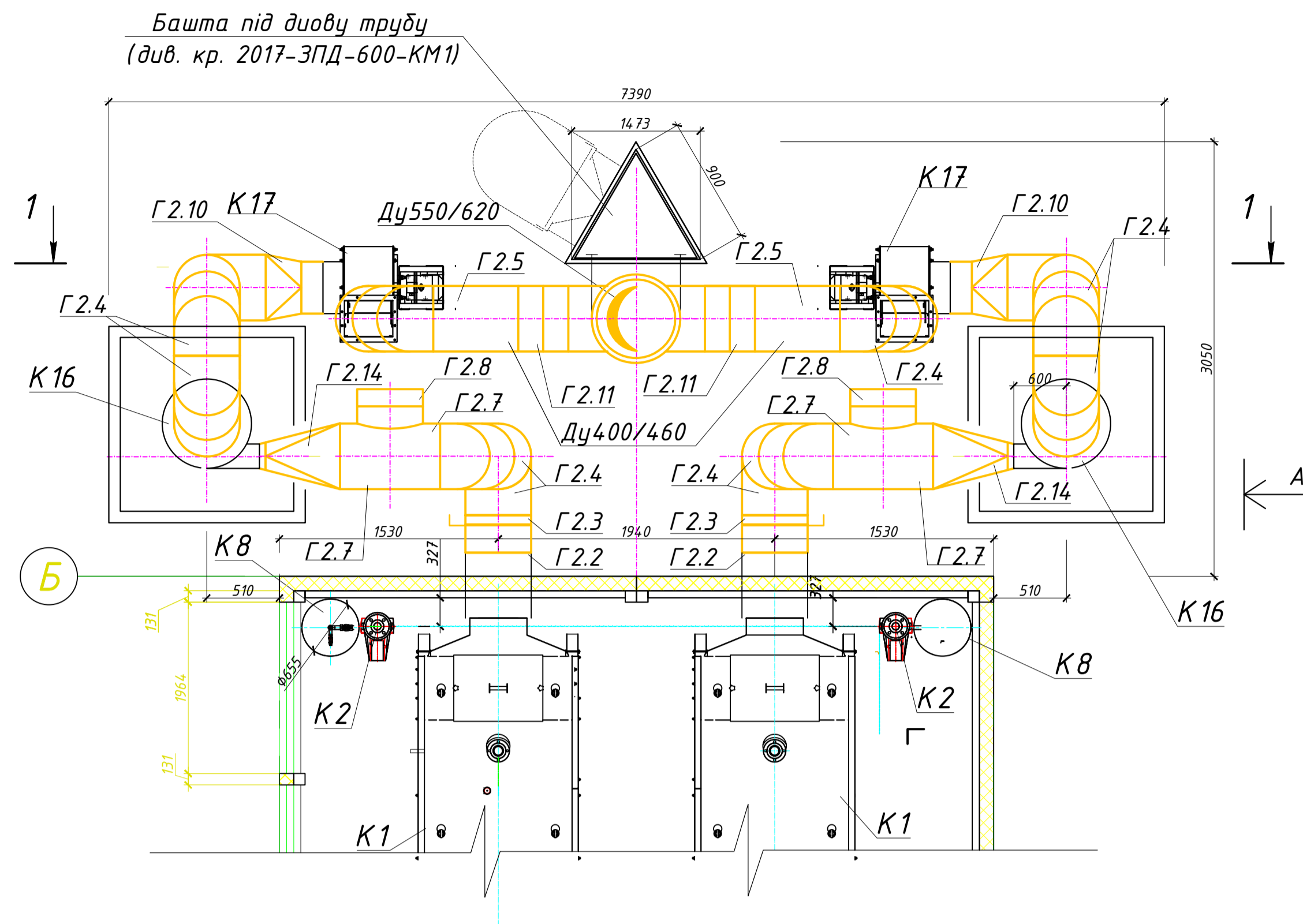
Взам. інв. №

Підпис та дата

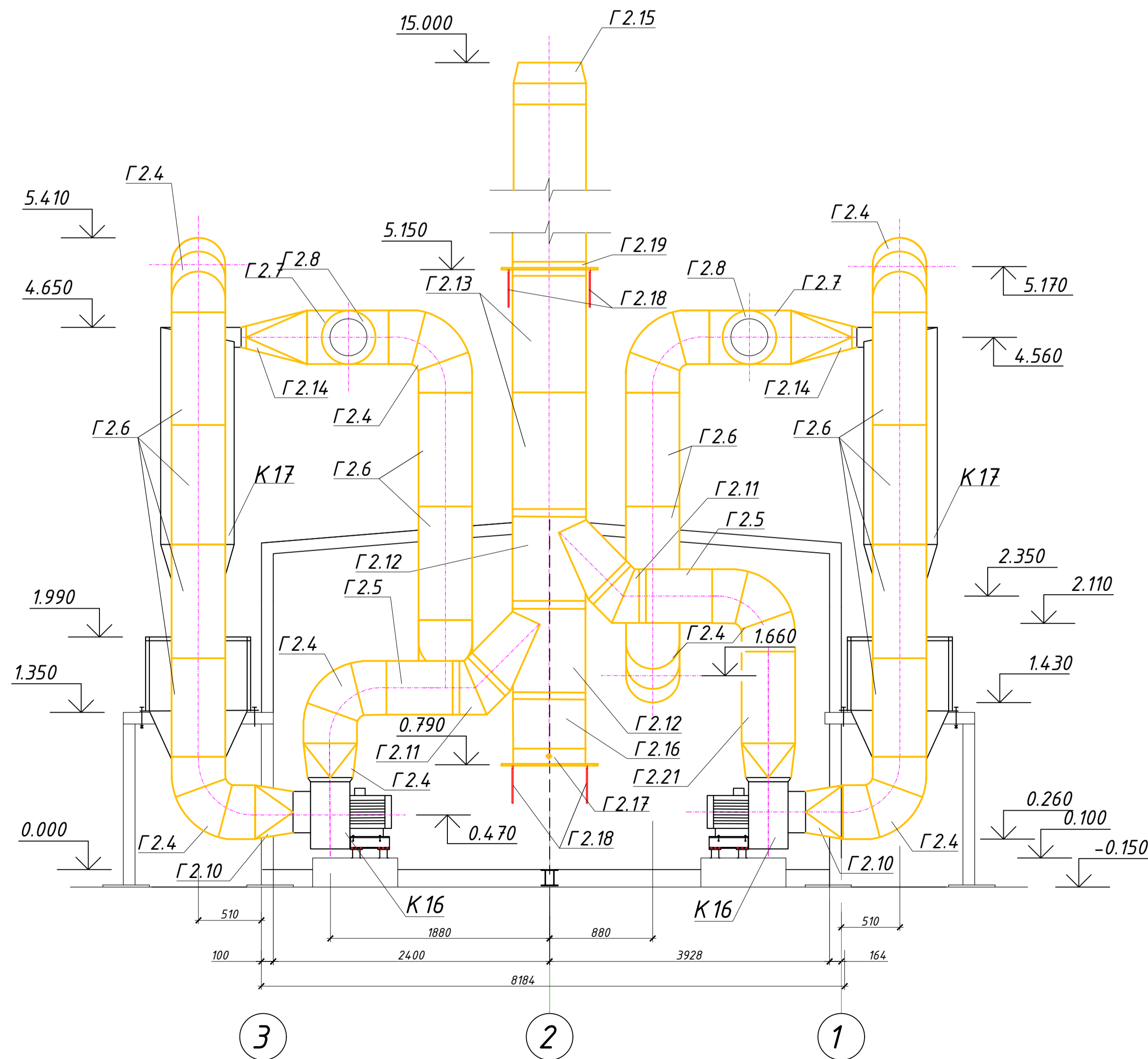
Інв. № оригін.

Атестаційна робота бакалавра					
Джерело для децентралізованого теплопостачання будівлі в Печерському районі м.Києва					
Зм.	Кіл.	Арк.	№док.	Підпис	Дата
Розробив	Півень				
Керівник	Барановська				
Зав.каф.	Приймак				
				Тепломеханічні рішення. Котельня.	Аркш 3
				Паливоподача	

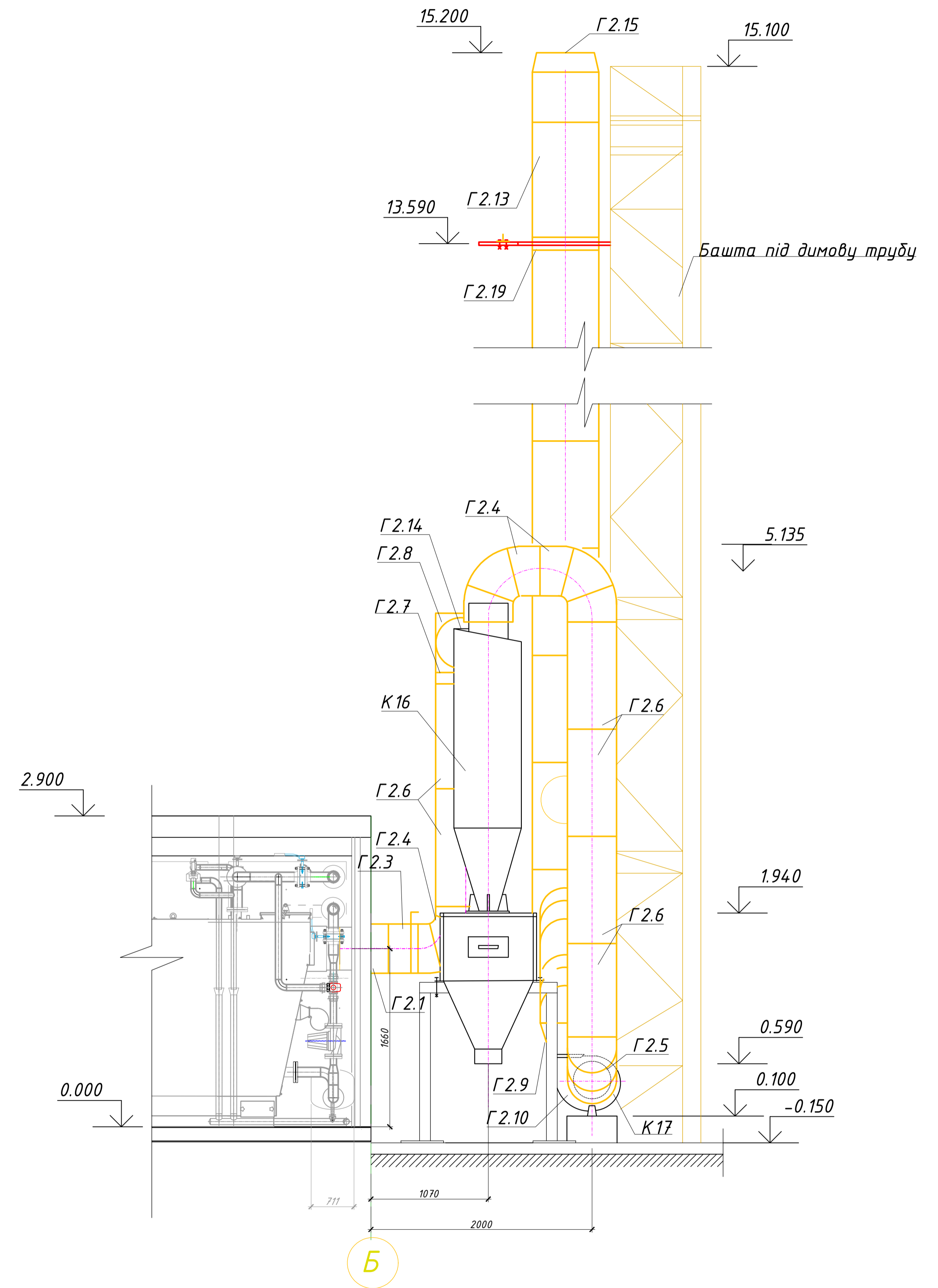
# Вид А. Газоходи. План на відм. 0.000



## Розріз 1-1. Газоходи М 1:50



## Вид А



Атестаційна робота бакалавра					
Джерело для децентралізованого теплопостачання будівлі в Печерському районі м.Києва					
Зм.	Кіл.	Арк.	№ док.	Підпис	Дата
Розробив	Півень				
Керівник	Барановська				
Зав. каф.	Пріймак				
Теплохемічні рішення. Котельня.				Стадія	Аркуш
Газоходи				АРБ	4

План на відм. 0.000  
М 1:50

Розріз 1-1  
М 1:50

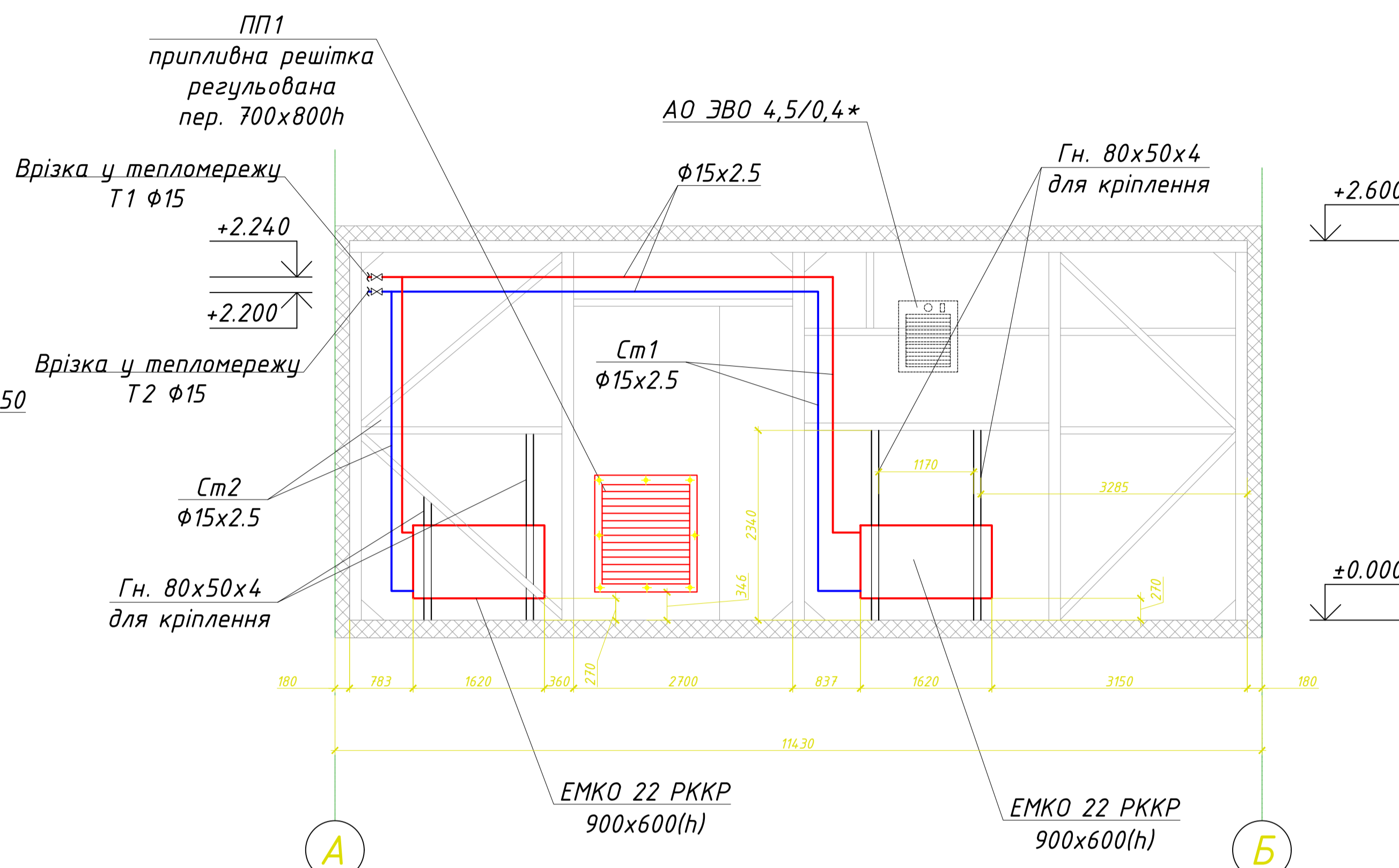
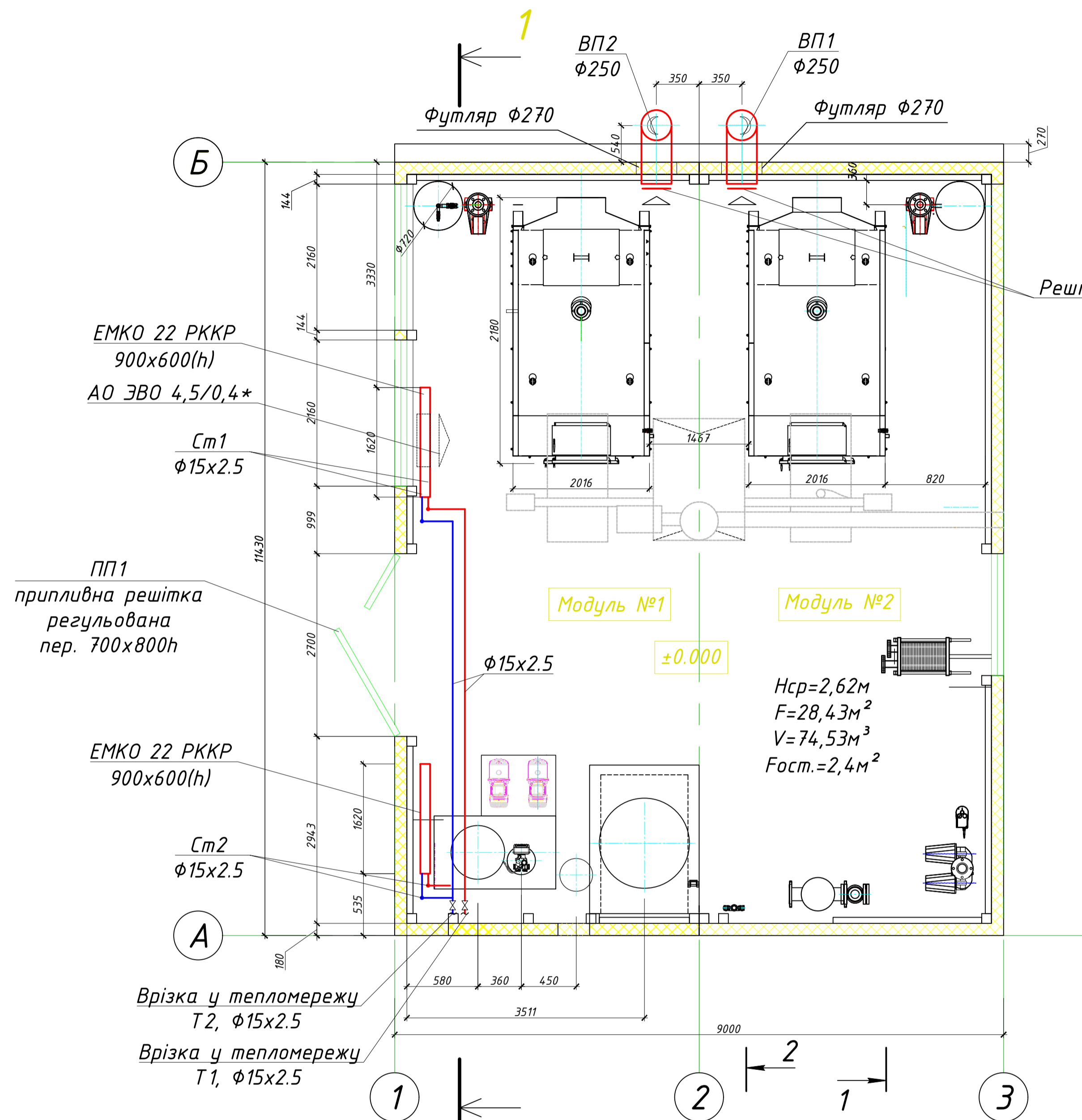
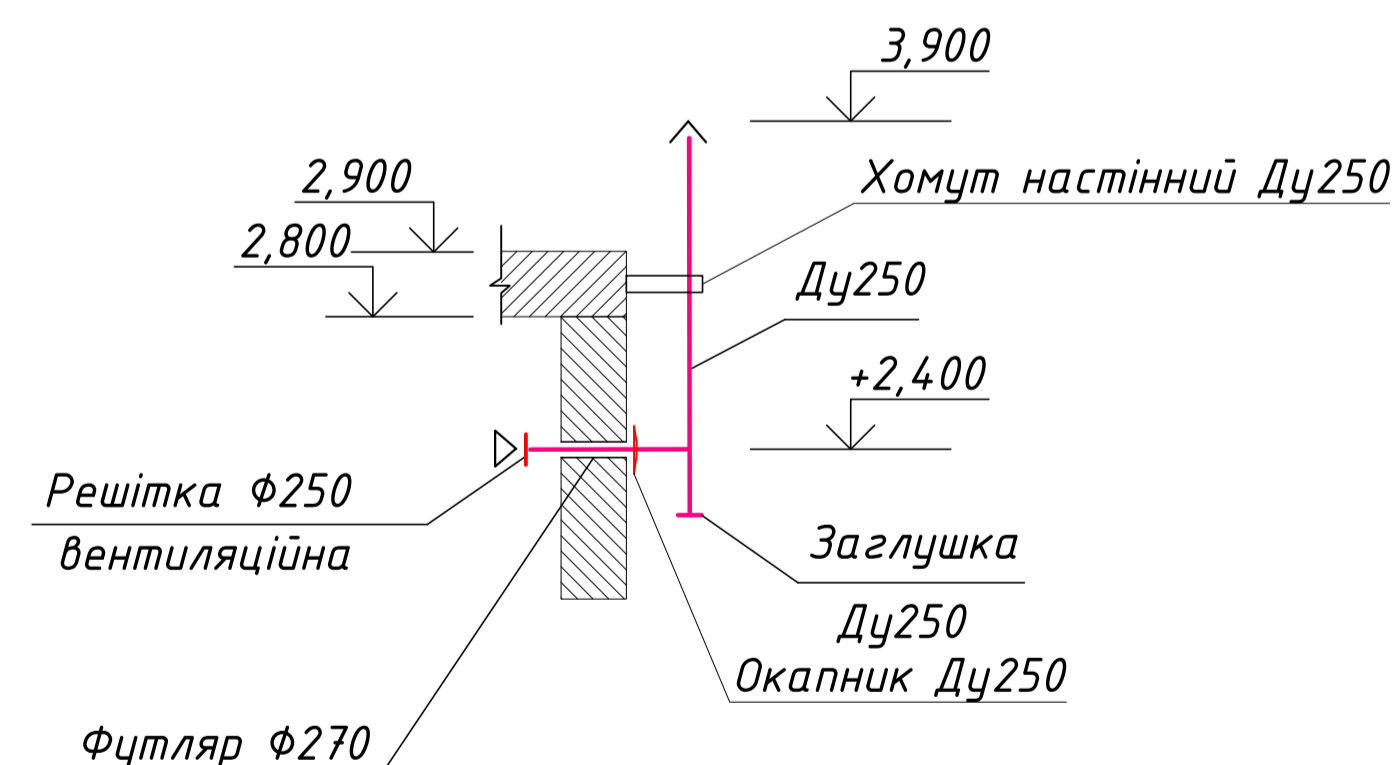
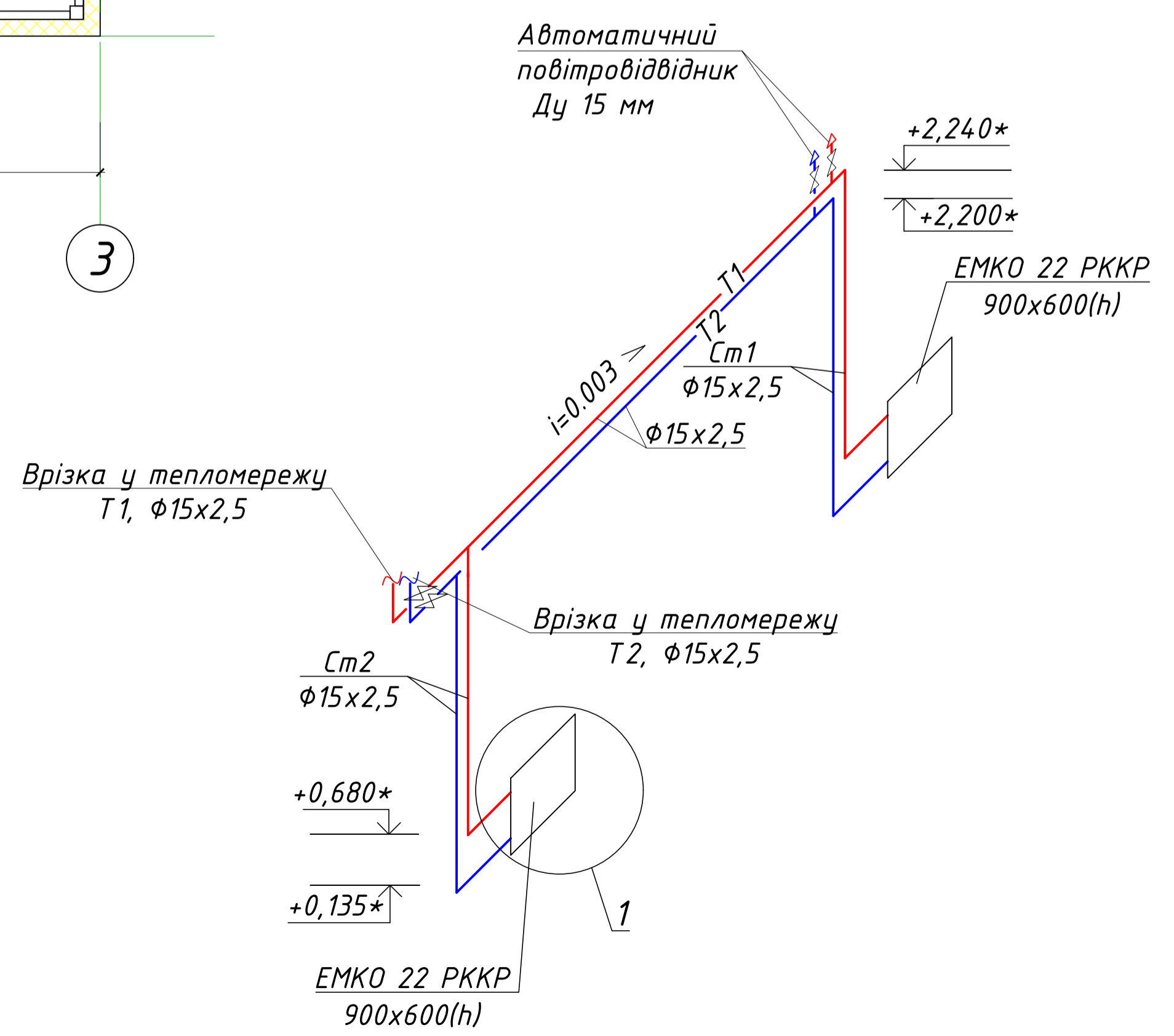
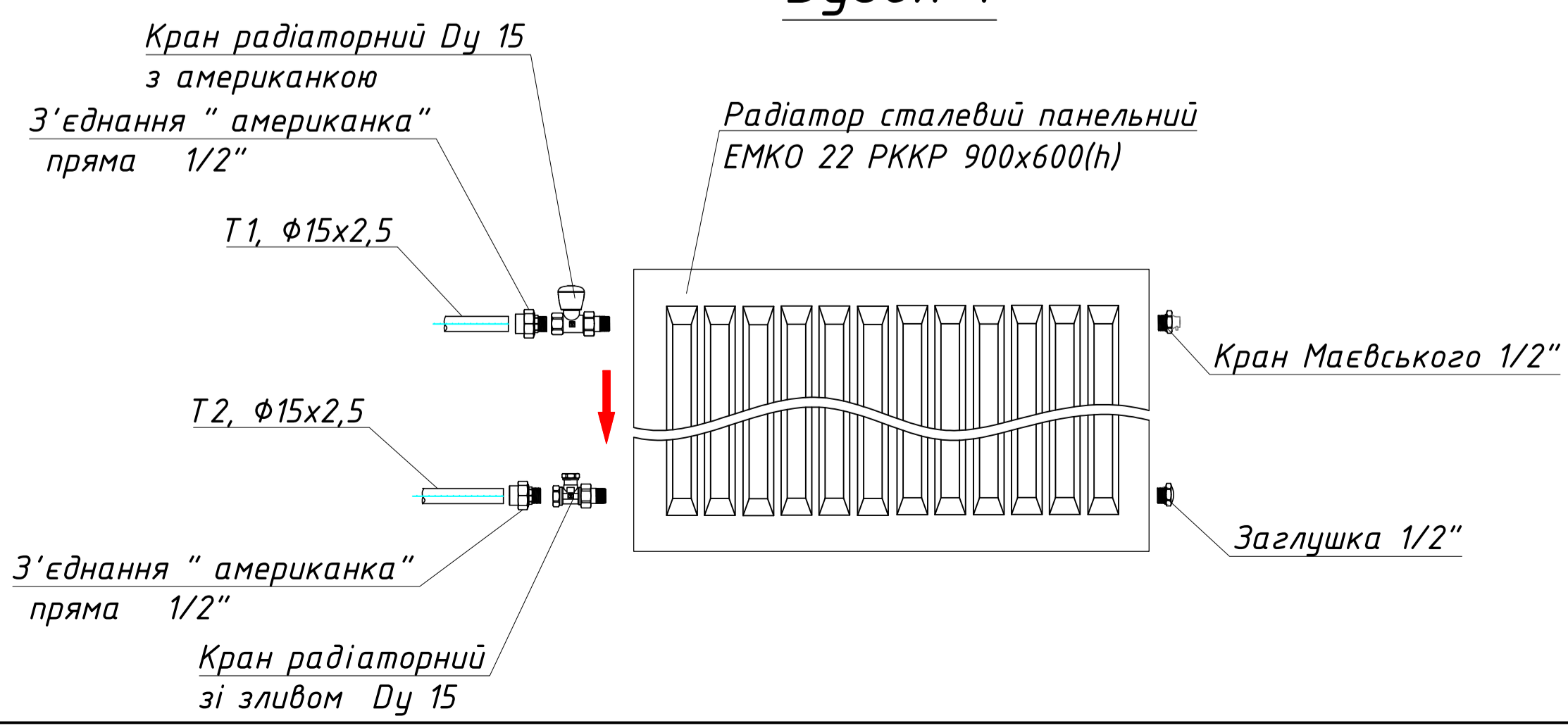


Схема системи опалення

ВП1, ВП2



Вузол 1



Атестаційна робота бакалавра					
Джерело для децентралізованого теплопостачання будівлі в Печерському районі м.Києва					
Зм.	Кіл.	Арк.	№ док.	Підпис	Дата
Розробив	Півень				
Керівник	Барановська				
Зав.каф.	Пріймак				
				Тепломеханічні рішення. Котельня.	Стор. 5
				Опалення і вентиляція	Аркуш 5

