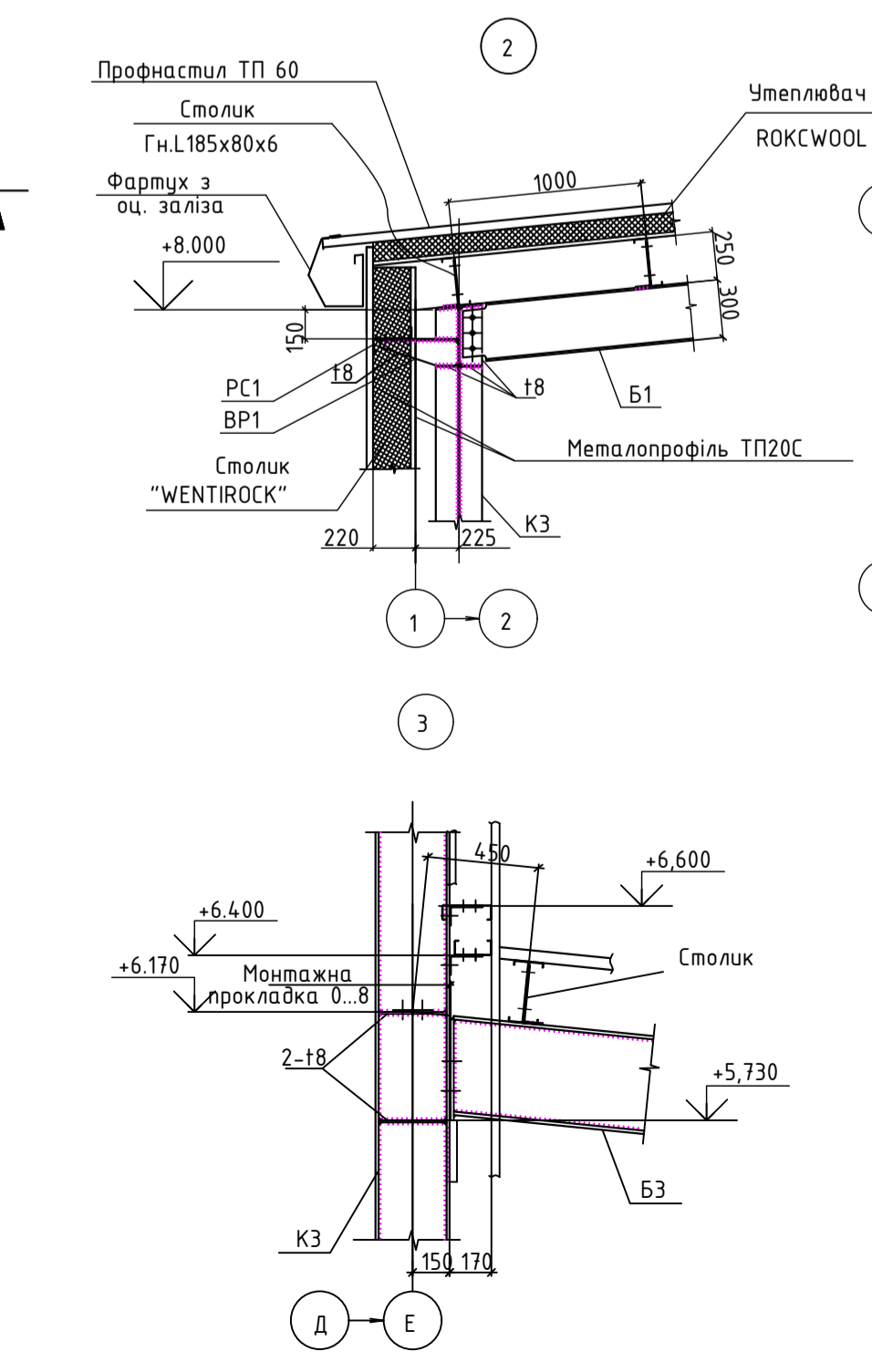
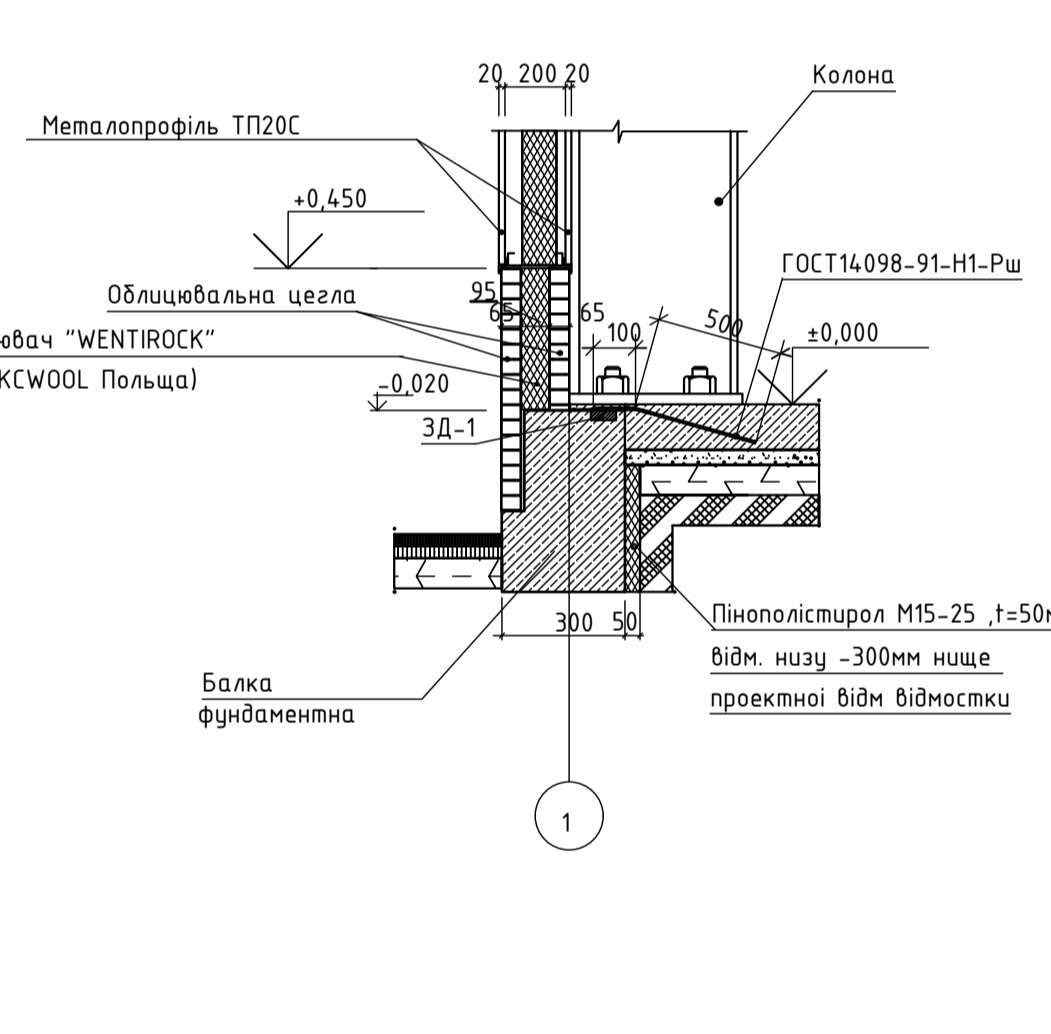
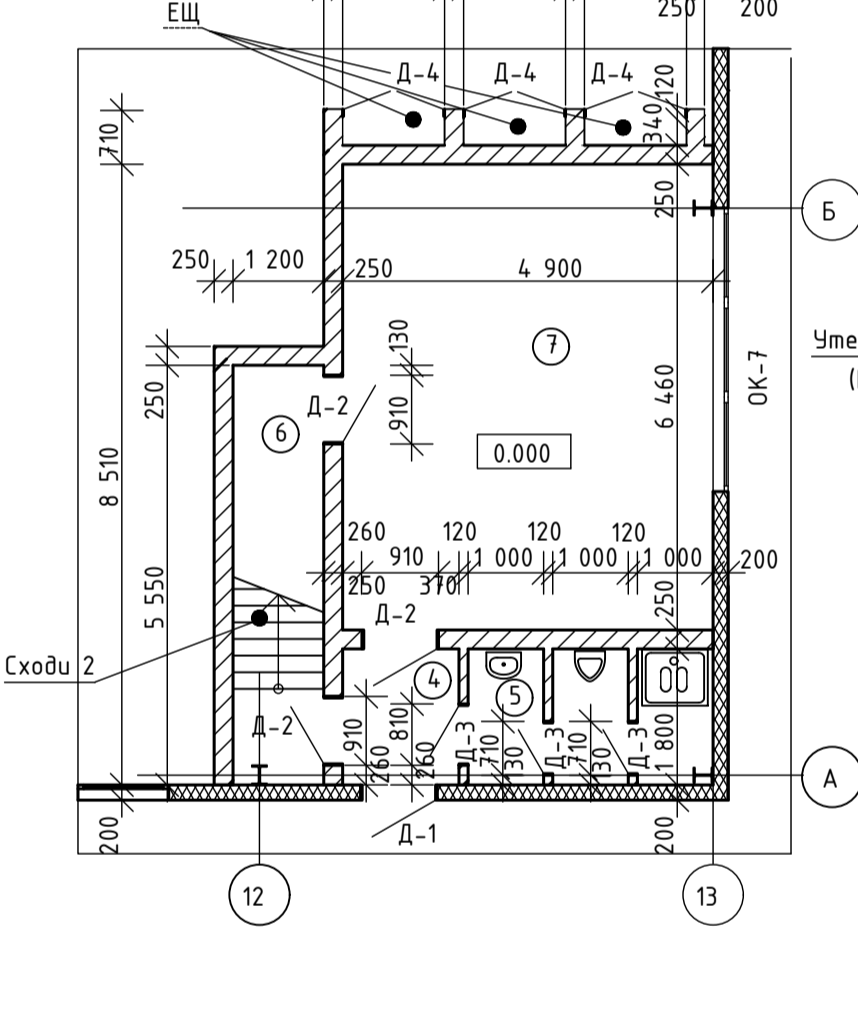
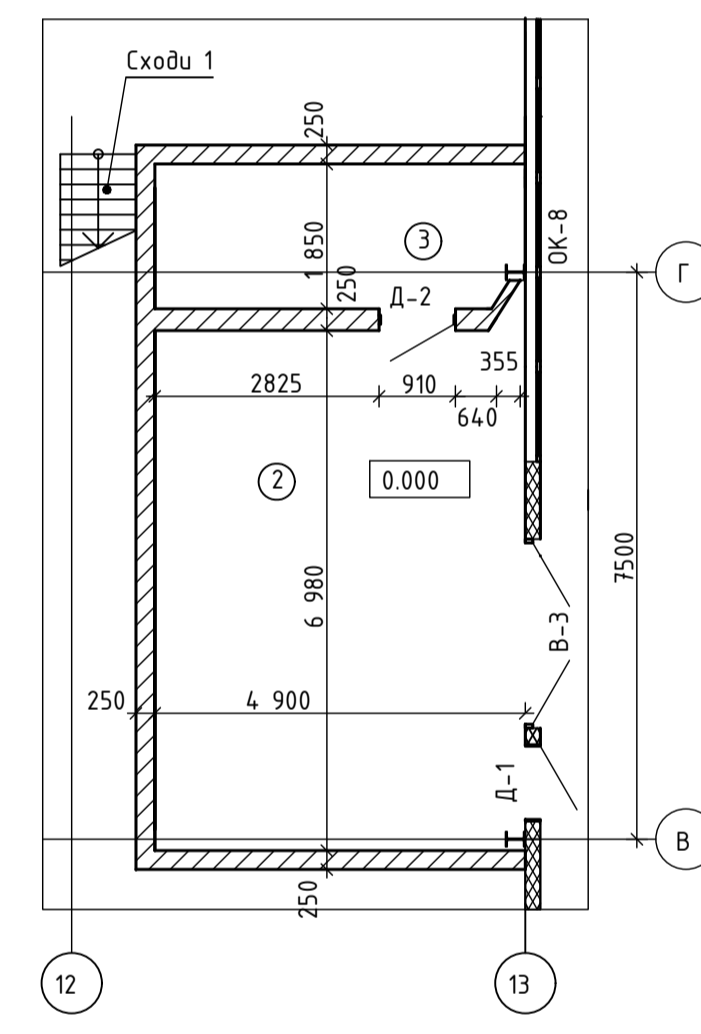
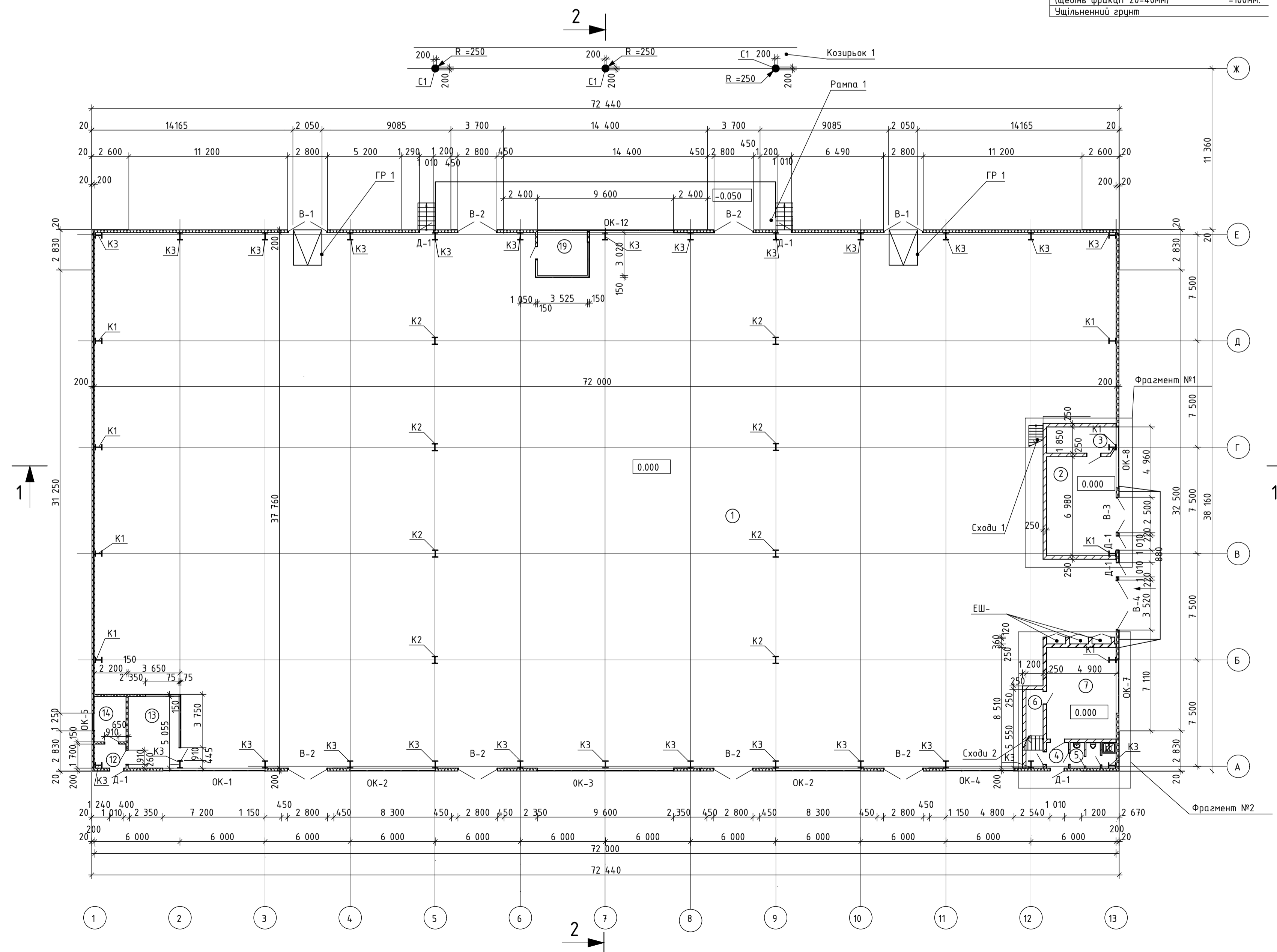


Акрилова пропитка для підлоги.  
 Підсилення підлоги матеріалом ВАУТОР 5кг/м2  
 Бетон класу В25 армований металевим сіткою  
 див. примітки п.1 -150мм.  
 Плівка ПВХ  
 Лінійний бетон клас В7.5 -50мм.  
 Щебінь втрамбований в ґрунт  
 (щебінь фракції 20-40мм) -100мм.  
 Ущільнювальний ґрунт

Фрагмент 1 (відм. 0,000)

Фрагмент 2 (відм. 0,000)

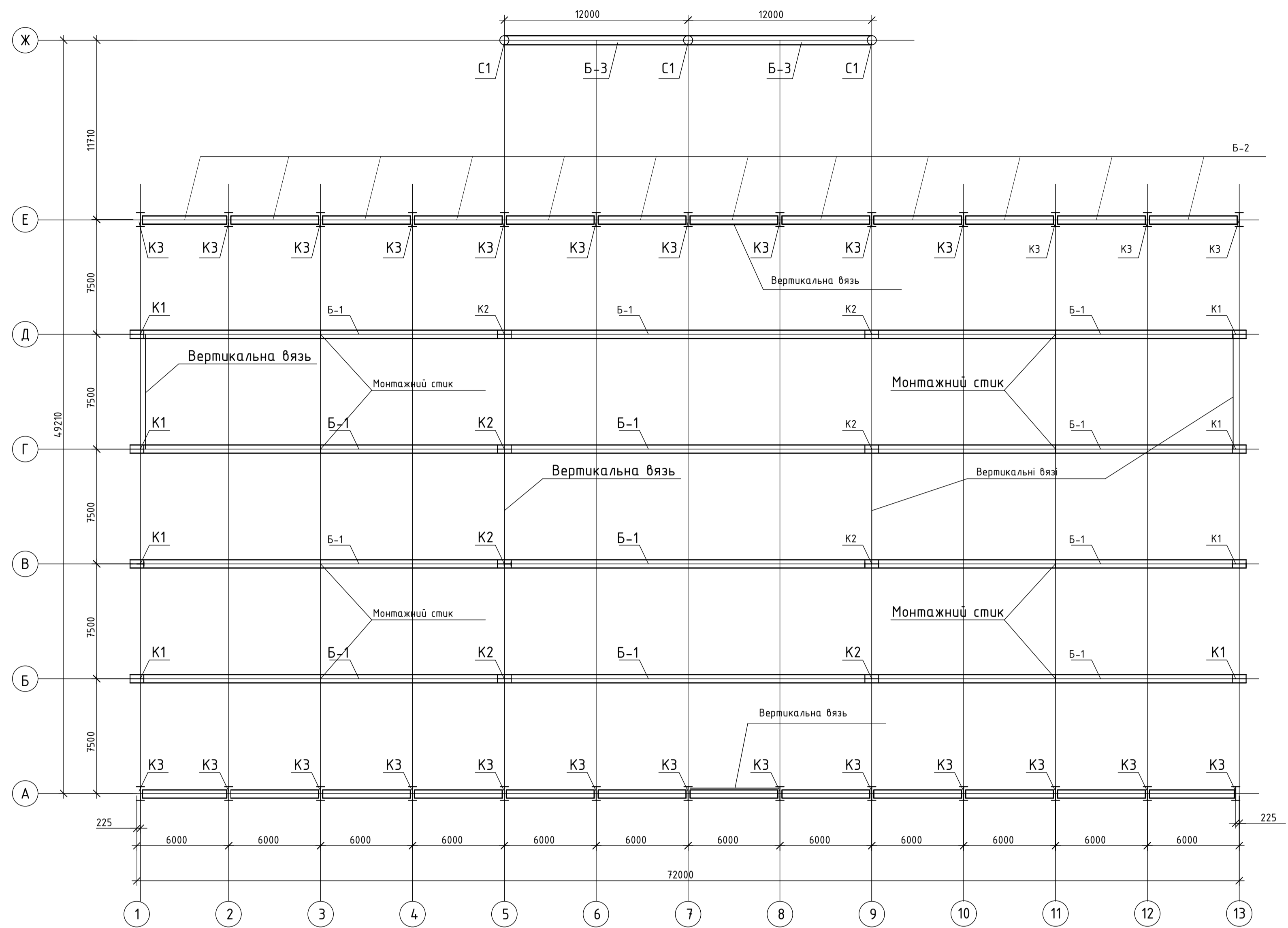
План на відмітці 0,000



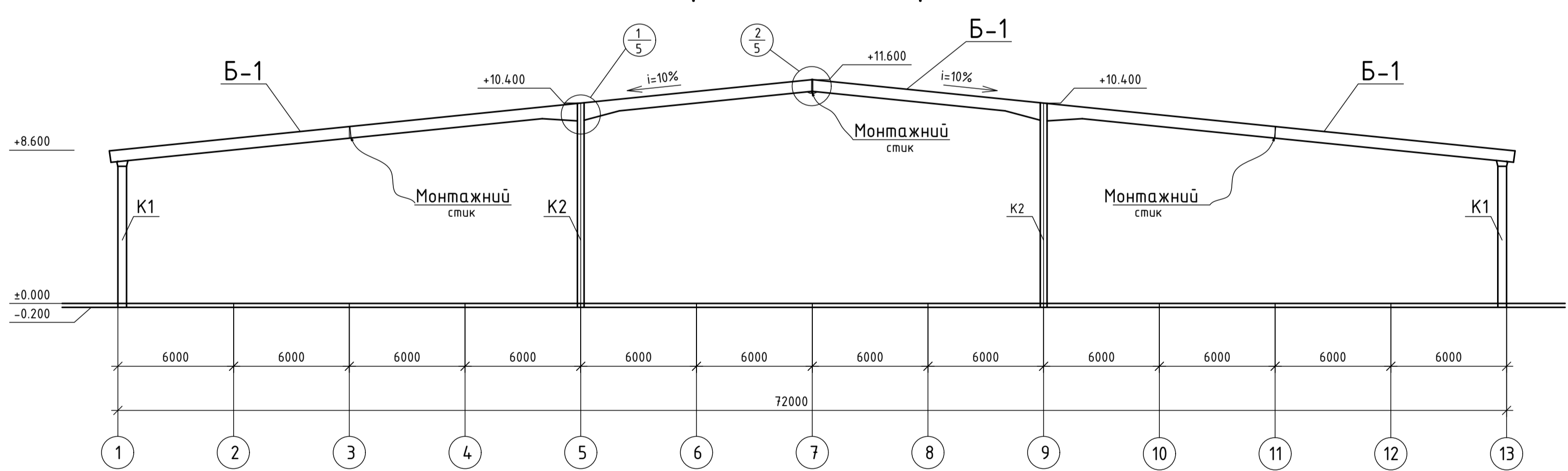
- Умовні позначення
- Металопрофіль ТП160 цинк
  - Металопрофіль ТП120, RAL 1013 поліестер (бежевий)
  - Металопрофіль ТП120 RAL 5019 (синій)
  - Облицьвальна цегла (червона)
  - Гіпсокартон 2 шари
  - Мінеральна вата "Rockwool"
  - Штукатурка цементно-піщана (сірий)
  - Водостічна система "Шторм" фірми "HUNTER" Англія (сірий)
  - Оліїне фарбування RAL 5019 (синій)
  - Оліїне фарбування смугами (чорне і жовте 50\*50%)
  - Вікна-алюмінієві RAL 5019 (синій)
  - Двері комбіновані- RAL 5019(синій),RAL 1013(бежевий)
  - Ворота - алюмінієві RAL 1013 поліестер (бежевий)
  - Зовнішні стіни
  - Цегляна кладка
  - Перегородка з гіпсокартону в 1 шар
  - Перегородка з гіпсокартону в 2 шари

АТЕСТАЦІЙНА РОБОТА				
Склад харчової продукції у м.Києві				
Зм.	Кільк.	Арк.	Ніжк.	Підпис
Виконав				
Консультант				
Керівник				
Зав. каф.				
Плани, розрізи, вузли				Старий Лист Листів
				Д 1 7
				КНУБА

# Схема розміщення колон і балок



## 4-4 Геометрична схема рами

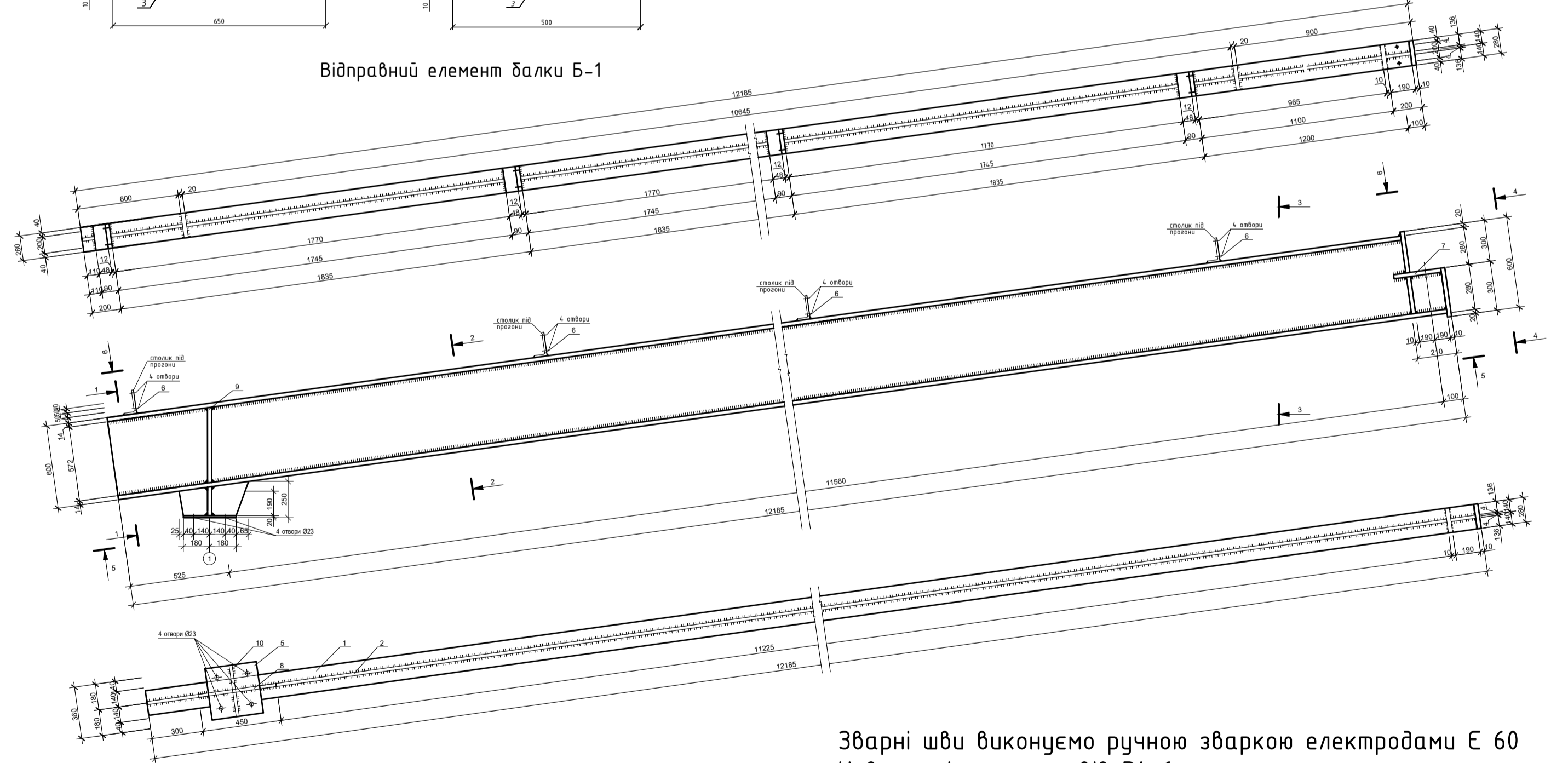
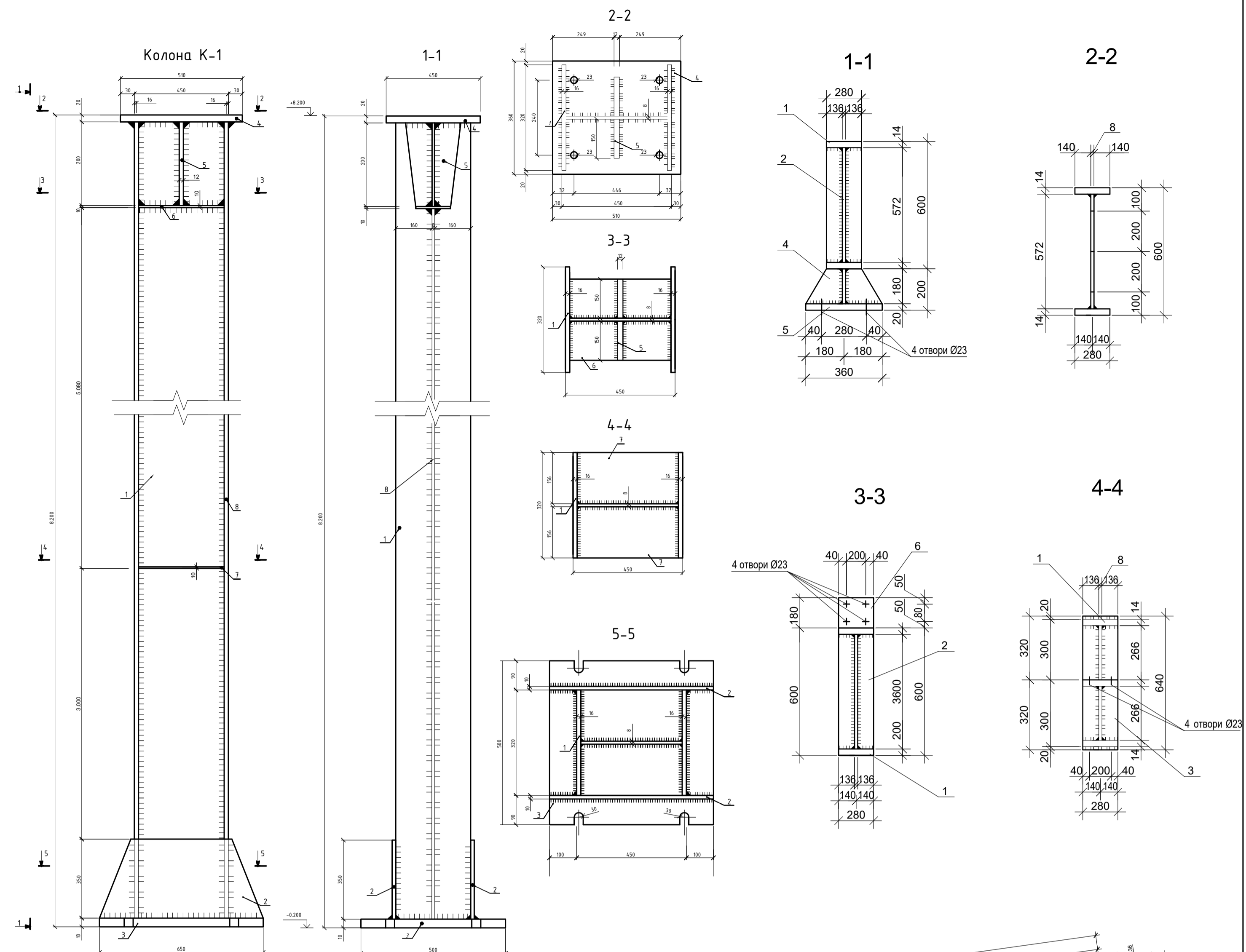


## Специфікація елементів колони К-1

Марка поз.	Позначення	Кіл.	Маса од. кг	Примітки
	Металева колона К-1	8	949,5	7596 кг
1	ДСТУ 8541:2015 -434x8, L=8170мм.	1	215	215 кг
2	ДСТУ 8541:2015 -350x10, L=650мм.	2	17,3	34,6 кг
3	ДСТУ 8541:2015 -500x10, L=650мм.	1	22,8	22,8 кг
4	ДСТУ 8541:2015 -450x20, L=510мм.	1	34,8	34,8 кг
5	ДСТУ 8541:2015 -150x12, L=200мм.	2	2,7	5,4 кг
6	ДСТУ 8541:2015 -156x10, L=434мм.	2	4,6	9,3 кг
7	ДСТУ 8541:2015 -156x10, L=434мм.	2	4,6	9,3 кг
8	ДСТУ 8541:2015 -320x16, L=8170мм.	2	317,9	635,8 кг

## Специфікація елементів балки Б-1

Марка поз.	Позначення	Найменування	Кіл.	Маса од. кг	Примітки
1		-280x14, L=12185мм.	2	363	726 кг
2	ДСТУ 8541:2015	-572x8, L=12185мм.	1	423,7	423,7
3	ДСТУ 8541:2015	-300x10, L=280мм.	1	1,6	1,6 кг
4	ДСТУ 8541:2015	-180x10, L=180мм.	2	2,46	4,9 кг
5	ДСТУ 8541:2015	-360x20, L=360мм.	1	19,6	19,6 кг
6	ДСТУ 8541:2015	-180x90x10, L=280мм.	6	2,9	16,4 кг
7	ДСТУ 8541:2015	-280x10, L=250мм.	1	5,32	5,32 кг
8	ДСТУ 8541:2015	-450x10, L=250мм.	1	8,5	8,5 кг
9	ДСТУ 8541:2015	-570x10, L=250мм.	2	5,3	10,6 кг
10		-200x10, L=285мм.	1	4,3	4,3 кг

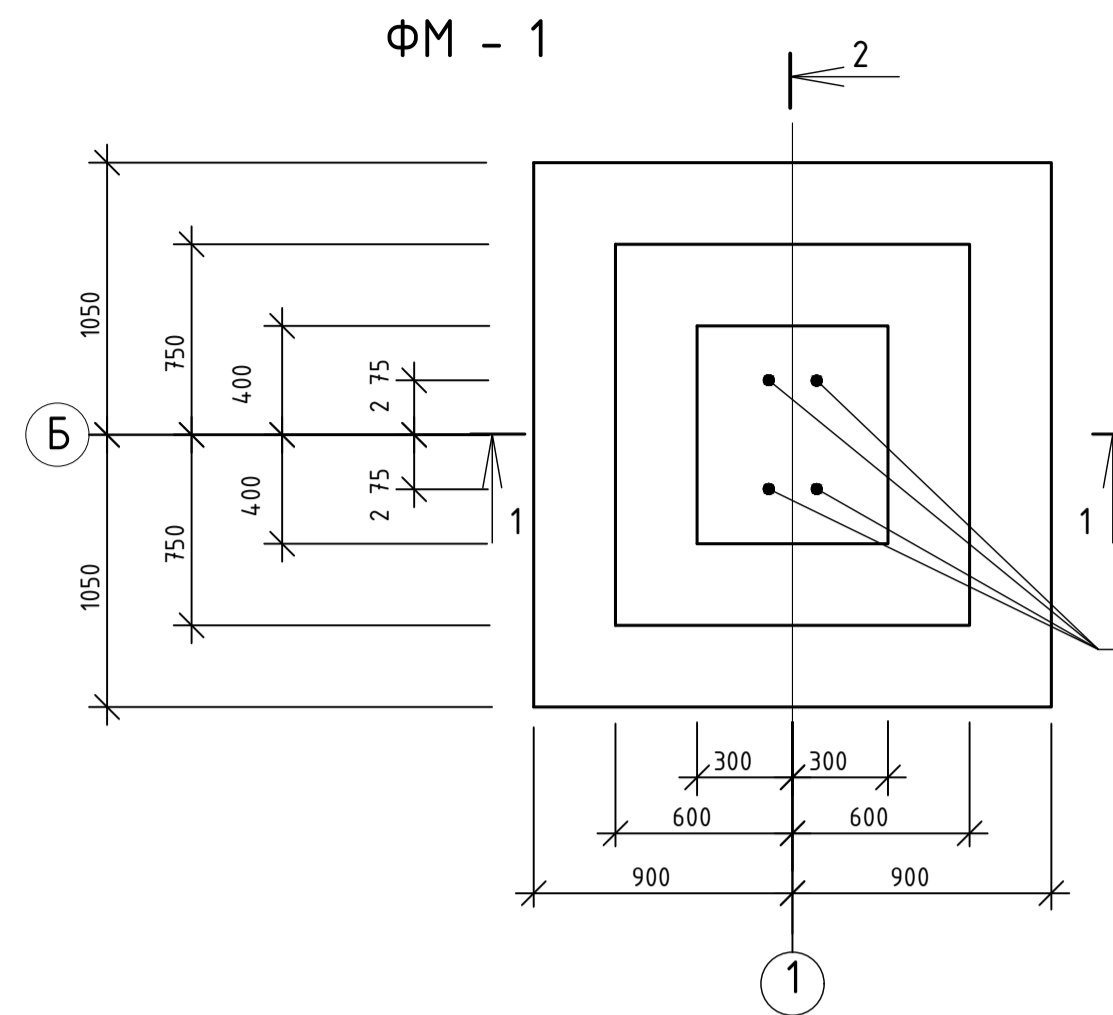
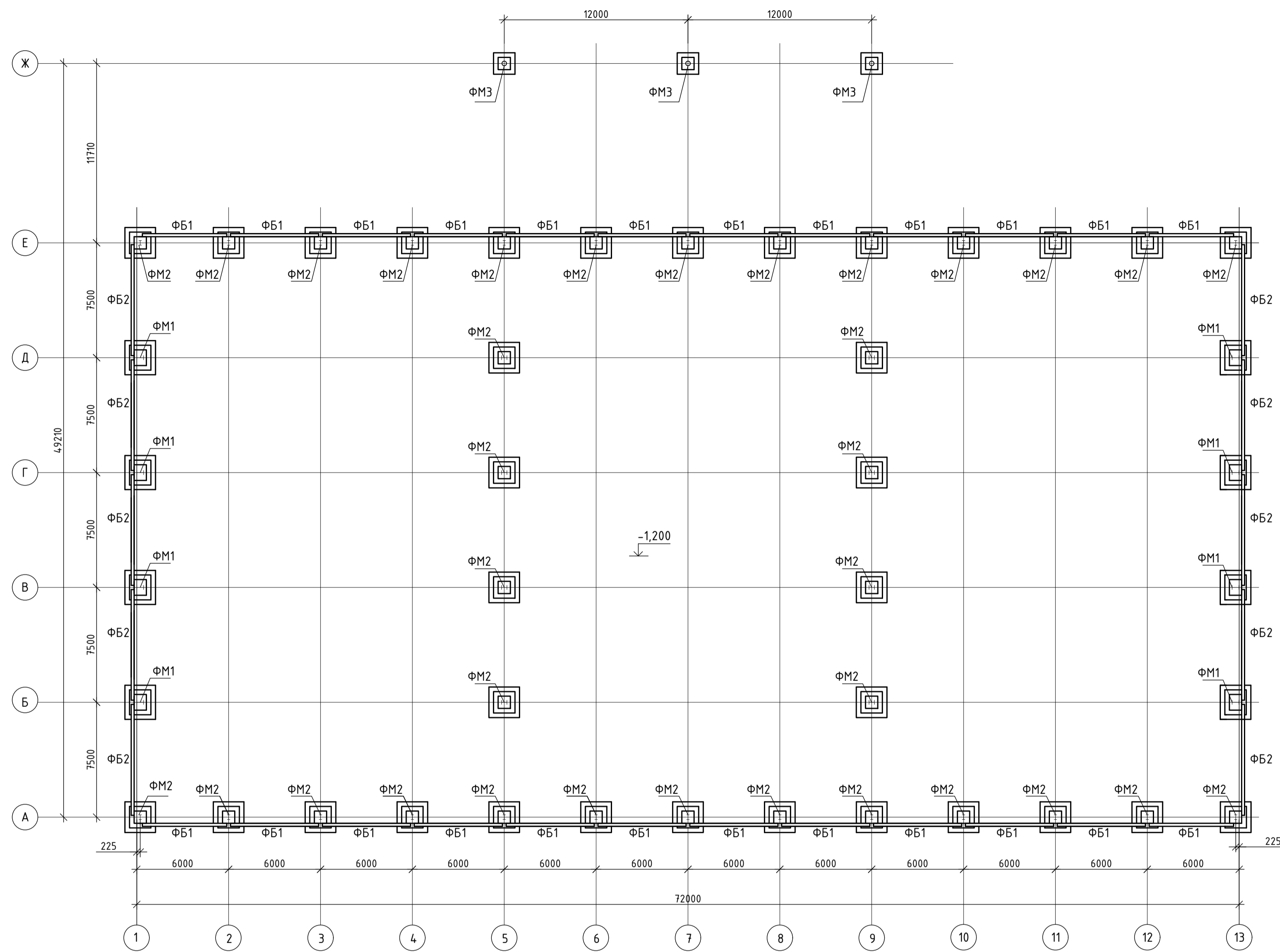


Зварні шви виконуємо ручною зваркою електродами Е 60 Невказані катети швів Rt=6мм.  
Розрізний двотавр зварюємо стиковим швом з повним проваром.  
Отвори на опори заглушуємо і ставимо ребра жорсткості.  
Отвори Ø23 для монтажних болтів Ø20.

- Колону виконувати зі сталі С245.
- Невказані катети зварних швів виконувати розміром 8мм.

АТЕСТАЦІЙНА РОБОТА					
Склад харчової продукції у м.Києві					
Зм.	Кільк.	Арк.	НВак.	Підпис	Дата
Виконав				Сторінка	Лист
Консультант				Д	2
Керівник				Листів	
Плани, розрізи, вузли				КНУБА	
Зав. каф.					

# План фундаментів складського приміщення



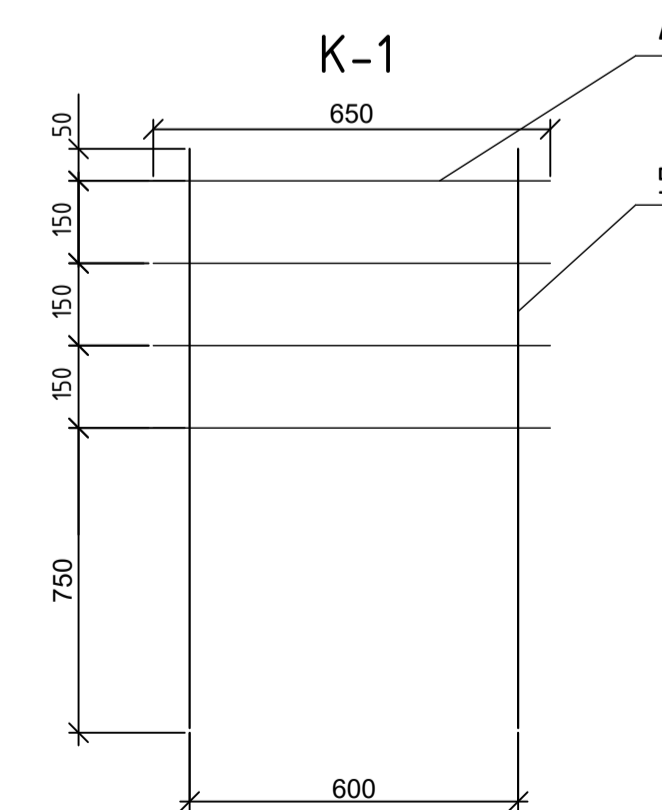
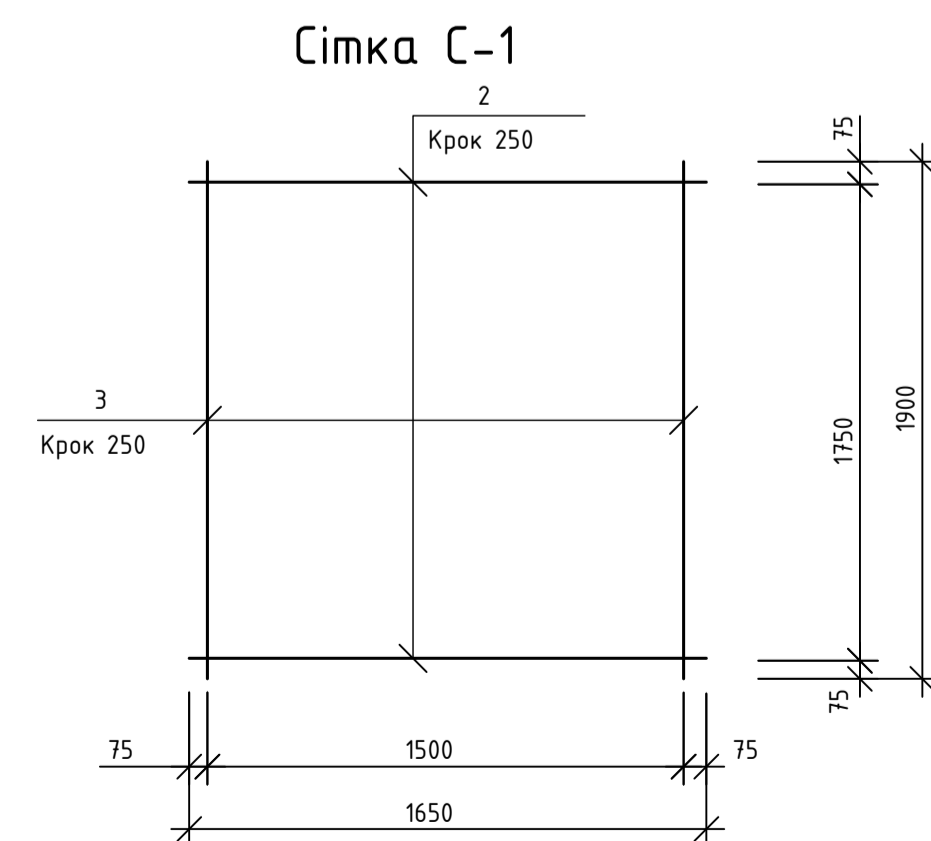
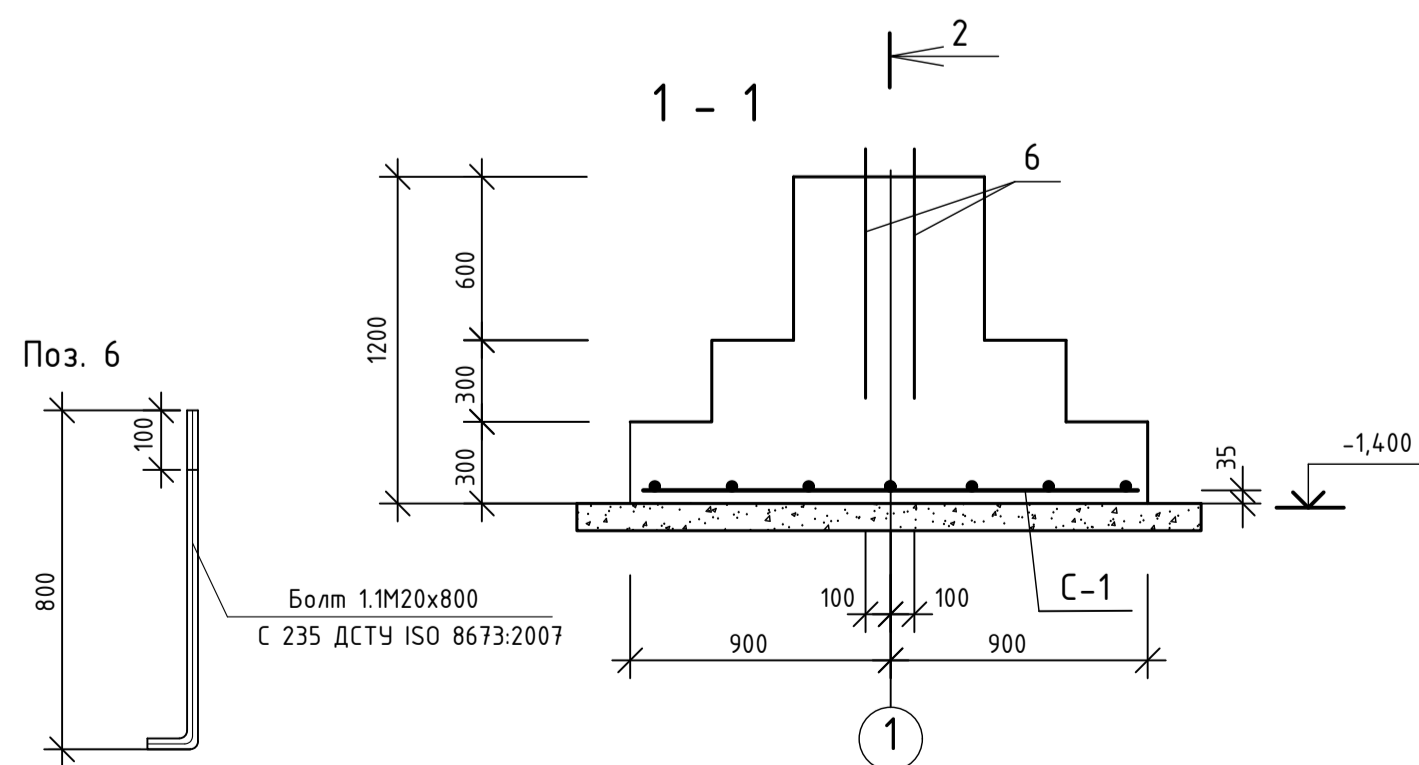
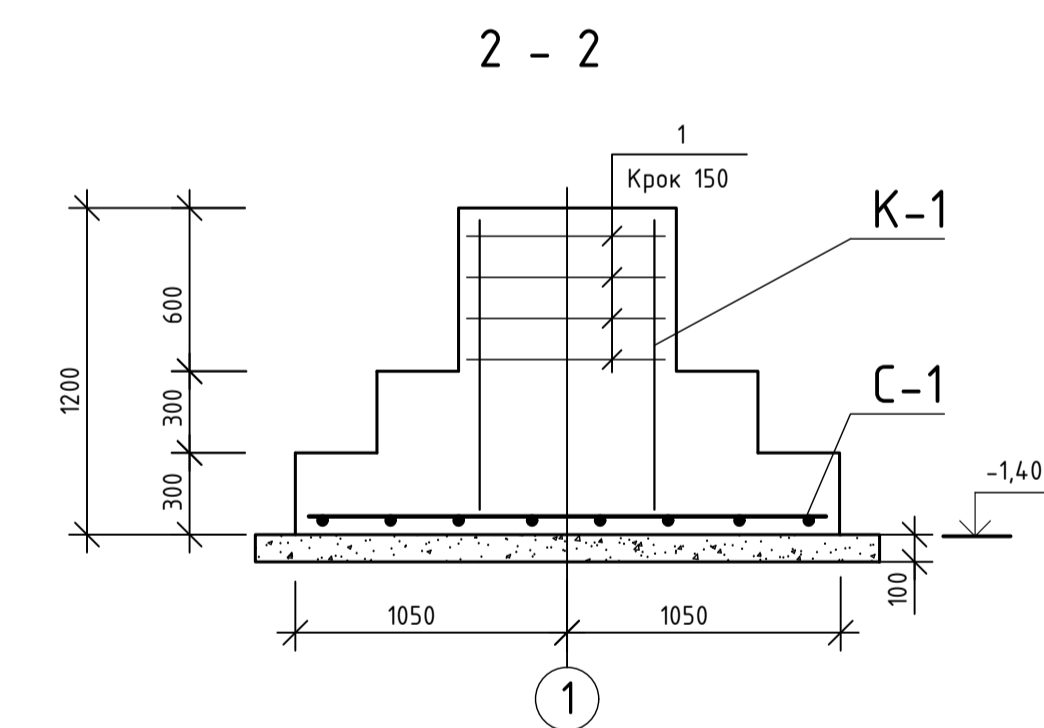
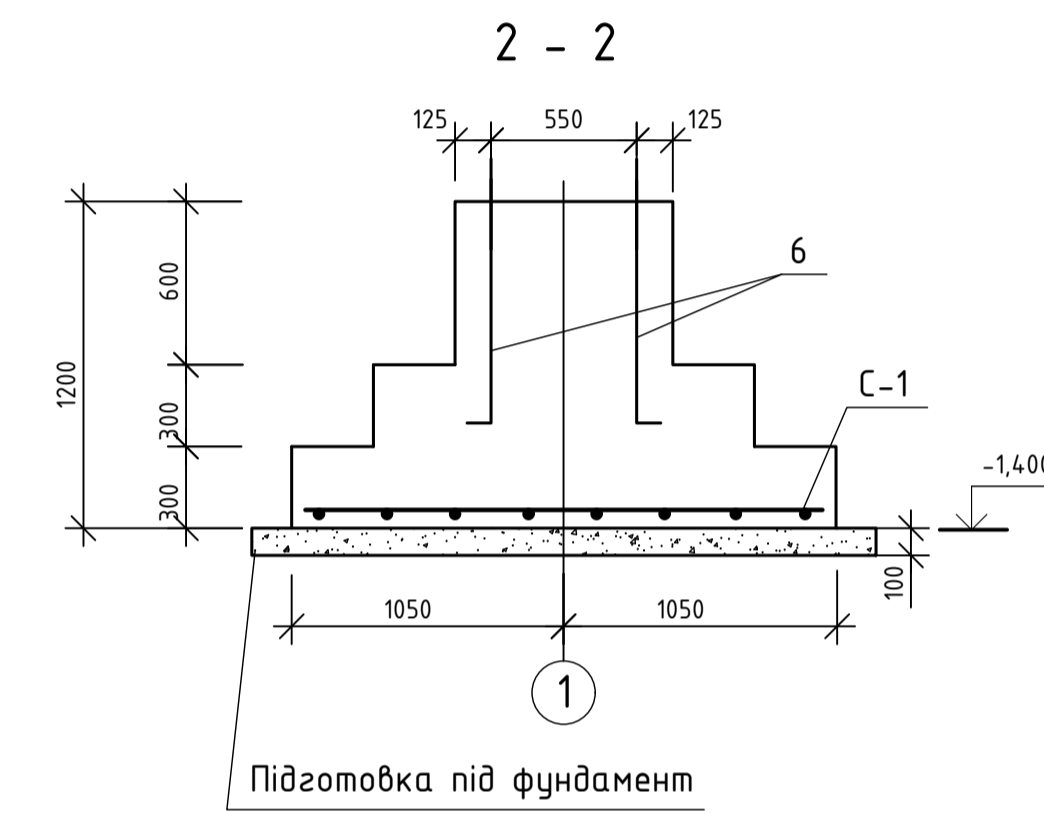
## Специфікація ФМ-1

Поз.	Найменування	Кільк	Маса од., кг.	При-мітка
Деталі				
1	Ø6 A240, L=720	8	0,16	1,28
2	Ø12 A400, L=1900	7	1,68	11,8
3	Ø12 A400, L=1650	8	1,45	11,6
4	Ø8 A240, L=650	64	0,26	16,64
5	Ø10 AIII, L=1250	32	0,77	24,6
6	Болт 1.1М20х800	32		
Матеріали				
Бетон класу В20				4,8 м3

Арматура класу А240-А400 по ДСТУ 3760:2019

## Відомість витрати сталі, кг

Марка елемента	Вироби арматурні						Всього
	Арматура класу						
	A240			A400			
	ДСТУ 3760:2019			ДСТУ 3760:2019			
	Ø6	Ø8	Разом	Ø10	Ø12	Разом	
ФМ1	1,28	16,64	17,9	24,6	23,4	48	65,9



АТЕСТАЦІЙНА РОБОТА						
Склад харчової продукції у м.Києві						
Зм.	Кільк.	Арх.	Ндвк.	Підпис	Дата	
Виконав						Сторінка
Консультант						Лист
Керівник						Листів
Фундаменти сталевого типу						Д
						З
						7
Зав. каф.						КНУБА



# КАЛЕНДАРНИЙ ГРАФІК

N п/п	Параграф ЕНР	Назва робіт	Одиниці вим.	Об'єм	На одиницю виміру		Потреба в машинах		На весь об'єм		Склад бригади		ланок		Кількість змін		Кількість днів		2023 рік																																										
					Норма люд. год.	часу маш. год.	Назва марка	Кількість	Праця ємк. люд. год.	Машинно ем маш. год.	Назва професії	Розряд	Кількість	Кількість змін	Кількість днів	Березень							Квітень							Травень							Червень							Липень																	
																1	2	3	4	5	6	7	8	9	10	11	12	13	14	15	16	17	18	19	20	21	22	23	24	25	26	27	28	29	30	31	1	2	3	4	5	6	7	8	9	10	11	12	13	14	15
1	6-1-18	Геодезична розбивка місцевості	-	-	4	-	-	4	-	геодезист пом. геодезиста	2/1	1	1	1	1	1	1	1	1	2																																									
2	2-1-77	Огородження території	м <sup>2</sup>	450	0,35	-	-	157,5	-	столяр	3	2	2	2	5	5	5	5	5	4																																									
3	3-17-1	Виконання тимчасових доріг	100м	19	0,87	0,87	-	16,5	16,5	машиніст	6	1	2	2	2	2	2	2	1																																										
4	10-1	В-ння тимчасового водопроводу	м/п	180	0,28	-	-	50,4	-	сантехнік	5-3	1	2	3	3	3	3	3	2																																										
5	2-10-25	В-ння тимчасової каналізації	м/п	155	0,28	-	-	50,4	-	сантехнік	4-3	1	2	3	3	3	3	3	2																																										
6	33-1-1	В-ння тимчасового освітлення	100м <sup>2</sup>	12,6	0,71	-	-	9,1	-	електрик	6	1	1	1	1	1	1	1	1	1																																									
7	§ E2-1-5	Зрізка росл. ш-у дільдоз.	1000м <sup>2</sup>	4,68	1,8	1,8	-	8,42	8,42	машиніст пом. машиніста	6/5	1	2	1	1	1	1	1	1	1																																									
8	§ E2-1-8	Розробка ґрунту екскаватором	100м <sup>3</sup>	0,85	2,7	2,7	-	2,3	2,3	машиніст пом. машиніста	6/5	1	1	0,5	0,5	0,5	0,5	0,5	0,5	1																																									
9	§ E2-1-8	Розробка ґрунту екскаватором у відвал	100м <sup>3</sup>	6,54	2,2	2,2	-	14,38	14,38	машиніст пом. машиніста	6/5	1	1	4	4	4	4	4	4	2																																									
10	ДБН 2-1-47	Доробка ґрунту вручну	1м <sup>3</sup>	74	1,3	-	-	96,2	-	землекоп	3	3	2	2	2	2	2	2	2	3																																									
11	ДБН 4-1-47	Влаштування щелепної підготовки під фундаменти	м <sup>3</sup>	4,4	0,21	-	-	9,24	-	бетонщик-4	2	1	1	1	1	1	1	1	1	4																																									
12	§E4-1-37	Влаштування металеві опалубки	м <sup>2</sup>	211	0,39	-	-	82,3	-	слесарь будівельник	4	2	2	3	3	3	3	3	3	6																																									
13	§E4-1-45	Встановлення арматурних сіток	шт.	168	0,34	-	-	61	-	арматурщик-3	2	2	2	2	2	2	2	2	2	6																																									
14	§E4-1-48	Бетонування фундаментів	100 м <sup>3</sup>	2,17	27	-	-	58,6	-	бетонщик-2 машиніст	2	4	2	2	2	2	2	2	2	6																																									
15	§E4-1-37	Розбирання металеві опалубки	1 м <sup>2</sup>	211	0,22	-	-	46,42	-	слесарь будівельник	4	3	1	2	2	2	2	2	2	6																																									
16	§E4-1-42	Догляд за бетоном	зм.	-	-	-	-	-	-	бетонщик	2	1	1	3	3	3	3	3	3	1																																									
17	§ E11-37	Влаштування гідроізоляції	100 м <sup>2</sup>	4,23	1,7	-	-	7,19	-	ізоляційник будівельник-2	2	1	1	1	1	1	1	1	1	2																																									
18	§ E4-1-3	Монтаж фундаментних балок	шт	34	0,63	0,21	-	21,42	7,14	монтажник-4 машиніст	5	6	1	2	2	2	2	2	2	5																																									
19	§E2-1-21	Зворотна засипка ґрунту з переміщенням	100м <sup>3</sup>	6,54	0,77	0,77	-	5,03	5,03	машиніст	6	1	1	1	1	1	1	1	1	2																																									
20	4-1-29	Ущільнення ґрунту при зворотній засипці вручну	100м <sup>3</sup>	6,54	6,4	-	-	4,2	-	землекоп	2	2	2	1	1	1	1	1	1	2																																									
21	§ E5-1-8	Монтаж колон рачи	шт	12	3,5	0,7	-	4,2	8,4	монтажник машиніст	6,4-2,2	6	1	2	4	4	4	4	4	5																																									
22	§ E5-1-3	Укріплення балок покриття довжиною 12м	шт	24	1,4	0,28	-	33,6	6,72	монтажник машиніст	6,4-2,2	6	1	2	3	3	3	3	3	4																																									
23	§ E5-1-6	Монтаж балок покриття	шт	12	7,6	1,22	-	91,2	14,64	монтажник машиніст	6,4-2,2	6	2	2	4	4	4	4	4	10																																									
24	§ E5-1-6	Монтаж фахверкових колон	шт	29	3	0,44	-	87	13	монтажник машиніст	6,4-3,2	6	2	2	3,5	3,5	3,5	3,5	3,5	10																																									
25	§ E5-1-6	Монтаж балок на фахверкові колони	шт	24	3,5	0,48	-	84	12	монтажник машиніст	6,4-3,2	6	2	2	3	3	3	3	3	10																																									
26	§ E5-1-6	Встановлення горизонтальних зв'язків на рачи	шт	26	0,33	0,11	-	8,58	2,86	монтажник машиніст	6,4-3,2	6	1	1	2	2	2	2	2	5																																									
27	§ E5-1-12	Монтаж тяжів та розпірок	т	0,96	55	-	-	52,8	-	монтажник конструкцій	4-2	6-2	2	2	2	2	2	2	2	8																																									
28	§E5-1-20	Кріплення профлиста ТП-60	100м <sup>2</sup>	30,46	9,1	-	-	277,1	-	покривельник	3-3,4-2	2	2	9	9	9	9	9	9	10																																									
29	§ E7-14	Влаштування теплоізоляції на покрівлі	100м <sup>2</sup>	30,46	5,7	-	-	173,6	-	покривельник	3-1,2-2	2	2	6	6	6	6	6	6	6																																									
30	§ E5-1-20	Кріплення покрівельного профлиста ТП-60 2-й поверх	100м <sup>2</sup>	30,46	9,1	-	-	277,1	-	покривельник	3-3,4-2	2	2	9	9	9	9	9	9	10																																									
31	§ E5-1-6	Кріплення стінових прогонів	шт	240	0,33	0,11	-	79,2	26,4	монтажник конструкцій	6,4-3,2	6	1	2	7	7	7	7	7	5																																									
32	§ E5-1-7	Монтаж стінових сандвіч панелей	100м <sup>2</sup>	10,11	7,5	1,45	-	75,8	14,7	монтажник конструкцій	4-2,3-1	6-1	1	2	6	6	6	6	6	5																																									
33	ДБН кн.135	Монтаж дверних блоків вручну	10м <sup>2</sup>	4,25	3,6	-	-	15,3	-	монтажник конструкцій	3-2	1	2	1	1	1	1	1	1	2																																									
34	ДБН 6-1-14	Встановлення воріт металевих	м <sup>2</sup>	89,4	-	-	-	69,6	-	монтажник конструкцій	4-2	3-2	2	1	4	4	4	4	4	8																																									
35	§E5-1-15	Встановлення віконних блоків краном	т.	2,21	15,1	1,4	-	33,3	3,1	монтажник конструкцій	4-2,3-2	6	1	2	3	3	3	3	3	6																																									
36	ДБН 6-13	Скління вікон	100м <sup>2</sup>	2,03	2,5	-	-	6,15	-	плотник	4-2,2-2	1	1	1	1	1	1	1	1	4																																									
37	§ E3-11	Влаштування цегляних перегородок з силікатної цегли	м <sup>2</sup>	278	0,37	-	-	103,1	-	муляр	4,2	2	2	4	4	4	4	4	4	4																																									
38	§ E3-12	Влаштування перегородок з гіпсокартону	м <sup>2</sup>	57,3	0,71	-	-	40,5	-	монтажник конструкцій	4	1	2	3	3	3	3	3	3	3																																									
39	§ E3-3	Влаштування цоколя з повнотілої силікатної цегли з утеплювачем	м <sup>3</sup>	13,1	3,7	-	-	46,5	-	муляр	3-2	2	1	3	3	3	3	3	3	6																																									
40	ДБН 4-37	Щелепова підготовка під підлогу	м <sup>3</sup>	252,1	0,21	-	-	52,92	-	бетонник паркетник	2-4	2-1	2	1	4	4	4	4	4	6																																									
41	§E4-1-46	Армування підлоги металевіою сіткою	1т.	15,65	12	-	-	187,8	-	монтажник конструкцій	3-2	2	1	12	12	12	12	12	12	8																																									
42	§ E4-1-48	Бетонування підлоги	100м <sup>3</sup>	3,8	18	-	-	68,4	-	машиніст бетонувальник	4	2	1	2	4	4	4	4	4	4																																									
43	§ E8-24	Олійне фарбування	100м <sup>2</sup>	2,27	3,4	-	-	7,72	-	фарбувальник	-	1	1	1	1	1	1	1	1	2																																									
44	-	Опалення та вентиляція	%	5	-	-	-	108,65	-	монтажник	-	2	2	3	3	3	3	3	3	2																																									
45	-	Газопостачання	%	4	-	-	-	86,7	-	зварювальник	-	3	2	2	2	2	2	2	2	3																																									
46	-	Благоустрій території	%	2	-	-	-	43,5	-	різнороб	-	2	2	1,5	1,5	1,5	1,5	1,5	1,5	2																																									
47	-	Невраховані роботи	%	10	-	-	-	217,3	-	різнороб	-	1	1	2	2	2	2	2	2	2																																									
48	-	Здача об'єкта	%	0,2	-	-	-	4,3	-	викороб	-	1	1	1	1	1	1	1	1	4																																									

### Графік руху робочої сили



### ТЕП календарного графіка

N п/п	Найменування показників	Один. вим.	Величина
1	Загальна трудомісткість будівництва	люд. дні	181
2	Загальна тривалість будівництва	роб. дні	98
3	Максимальна к-сть робочих в змін	чол.	18
4	Середня к-сть робочих в змін	чол.	11
5	Коефіцієнт нерівності руху трудових ресурсів		1,63
6	Коефіцієнт суміщення будівельно-монтажних процесів і робіт у часі		1,97

АТЕСТАЦІЙНА РОБОТА					
Зм.	Кільк.	Арх.	Нідок.	Підпис	Дата
Склад харчової продукції у м.Києві					
Виконав	Консультант	Керівник	Зав. каф.	Стор.	Лист
				Д	5
Календарний графік				Листів	
				7	
				КНУБА	

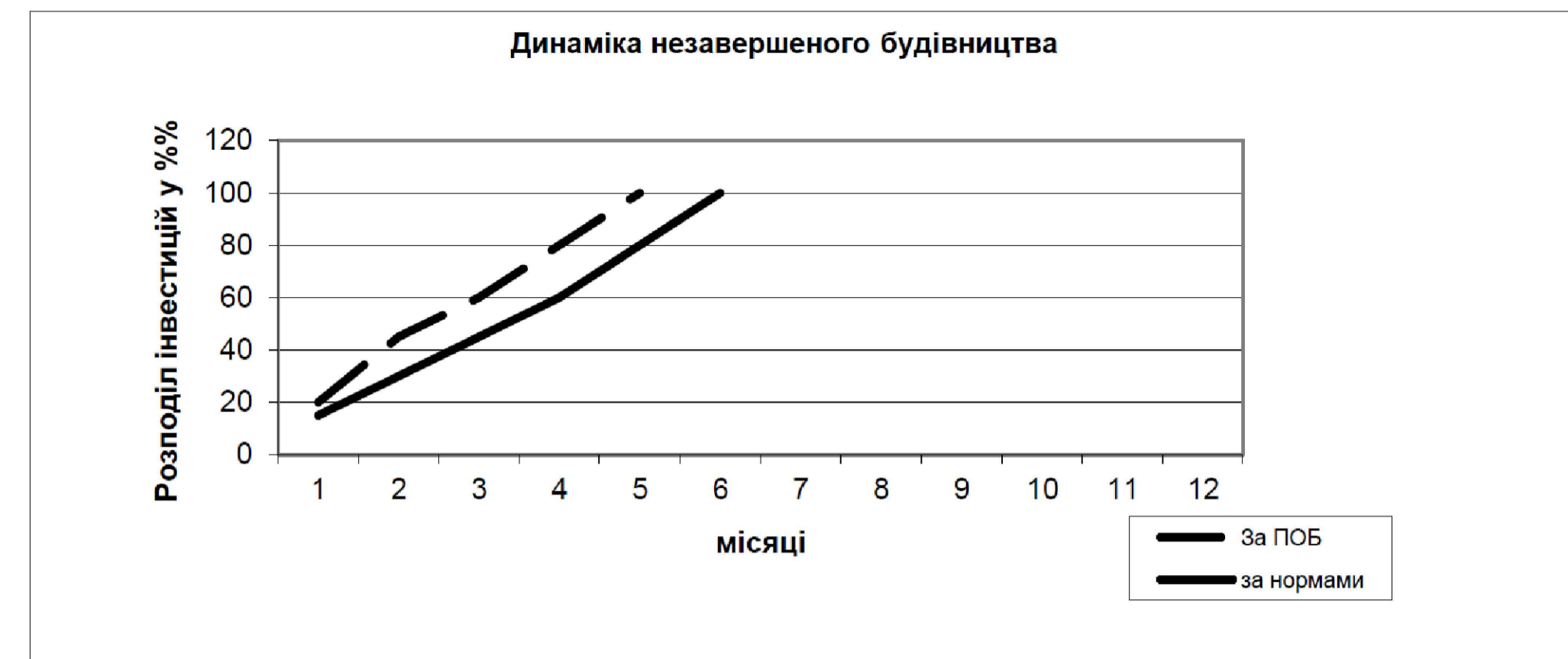
## ОСНОВНІ ТЕХНІКО-ЕКОНОМІЧНІ ПОКАЗНИКИ ПРОЕКТУ

### Показники проекту

Показники	Один. виміру	Значення
1. Виробнича потужність об'єкту	тис. куб.м	28
2. Загальна кошторисна вартість	тис.грн.	114383
у тому числі:		
2.1 будівельні роботи		73970
2.2 Вартість обладнання, ЕОМ, меблів, інвентарю		14431
3. Питомі капітальні вкладення на одиницю виробничої потужності	грн./ куб.м	4085
4. Вартість введених в експлуатацію основних фондів	тис.грн.	94669
5. Середньорічна чисельність працюючих на основному об'єкті	чол.	58
6. Середньорічна продуктивність праці з виконання будівельно-монтажних робіт на основному об'єкті	тис.грн. на 1 робітника	647
7. Середньомісячна зарплата при виконанні будівельно-монтажних робіт на основному об'єкті	грн. на 1 робітника	19943
8. Кошторисна рентабельність БМР	%%	4,6
9. Тривалість будівництва:	місяці	
9.1 нормативна		6
9.2 за проектом		5

### Розрахунки економічного ефекту

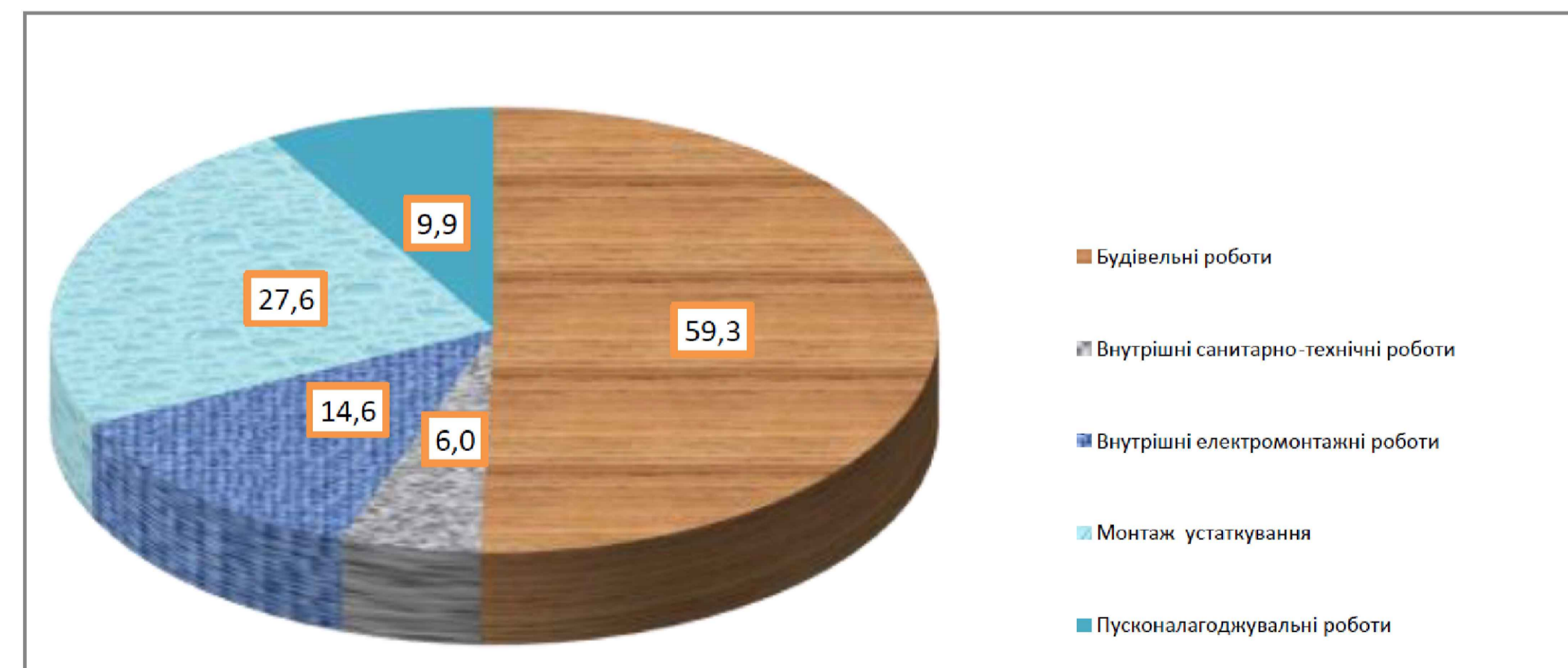
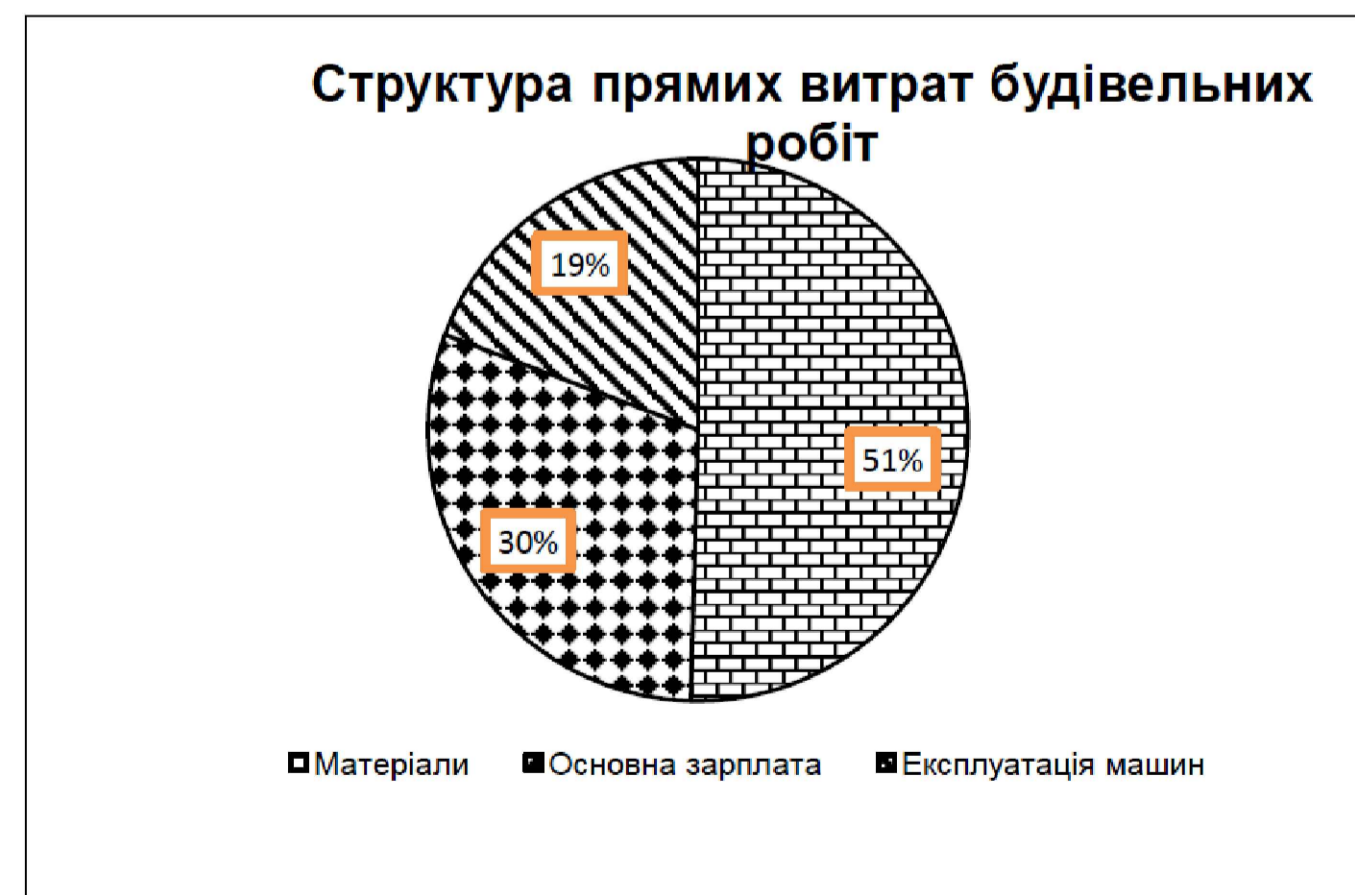
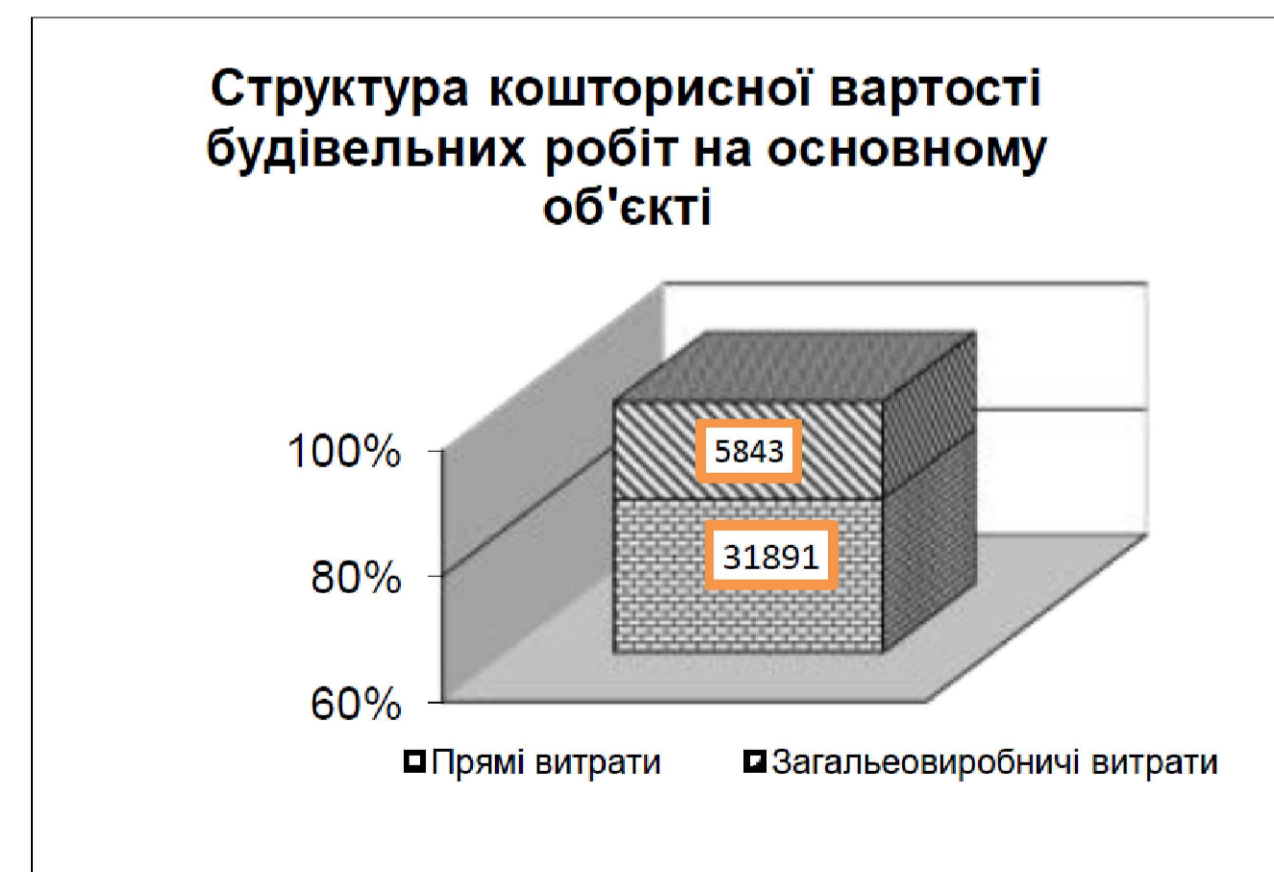
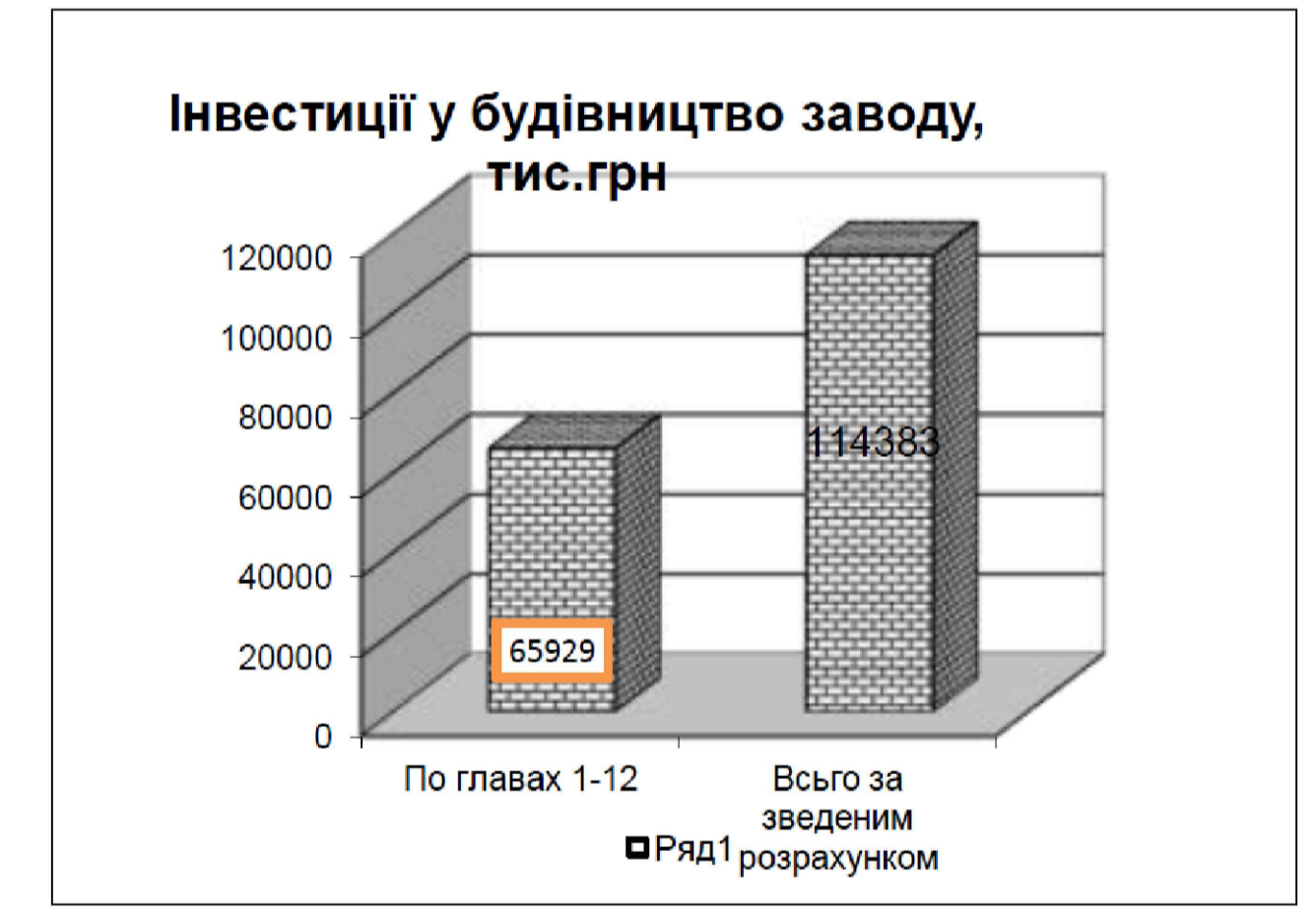
1. Економічний ефект від скорочення незавершено-го будівництва та терміну будівництва, тис. грн.	
Інвестиції в середньому за місяць - За нормами	44936
- За ПОБ	48454
Прийнятна для інвестора річна рентабельність інвестицій, %	15
Економічний ефект від скорочення незавершеного будівництва	684
2. Економічний ефект від скорочення терміну будівництва	
- на стадії експлуатації (ефект для інвестора)	1568
- на стадії будівництва	1183
- на стадії будівництва	385



Варіанти розподілу інвестицій	Інвестиції по місяцях, нарощуваним підсумком, у відсотках до кошторисної вартості											
	1	2	3	4	5	6	7	8	9	10	11	12
За ПОБ	20	45	60	80	100							
за нормами	15	30	45	60	80	100						

### Аналітичні економічні показники по будівельно-монтажним роботам (БМР) на основному об'єкті

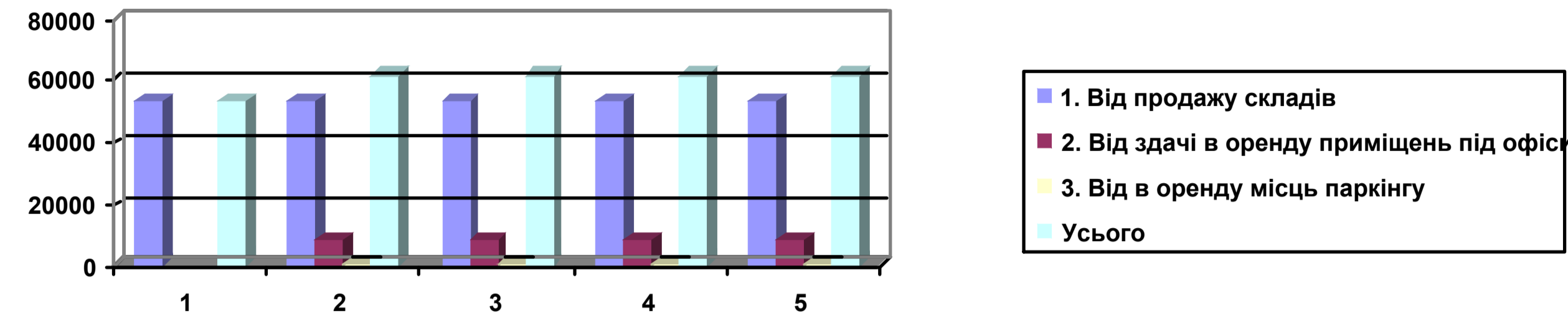
Номери кошторисів	Найменування робіт	Кошторисна вартість, тис.грн.				Загально-виробничі витрати	Всього кошторисна вартість будівельних робіт	Трудомісткість робіт, тис.л-годин
		Прямі витрати						
		Разом	Матеріали	Основна зарплата	Експлуатація машин			
№ 1-2-1	Будівельні роботи	21243,1	12496,9	4508,8	4237,4	3092,6	24335,7	59,3
№ 1-2-2	Внутрішні санітарно-технічні роботи	2418,1	1735,1	562,1	120,9	304,3	2722,5	6,0
№ 1-2-3	Внутрішні електромонтажні роботи	3002,3	1438,5	1426,5	137,3	722,0	3724,3	14,6
№ 1-2-4	Монтаж устаткування	4148,2	414,8	2074,1	1659,3	1248,4	5396,6	27,6
№ 1-2-5	Пусконаладжувальні роботи	1079,1	0,0	1079,1	0,0	475,5	1554,6	9,9
	<b>Разом</b>	<b>31891</b>	<b>16085</b>	<b>9651</b>	<b>6155</b>	<b>5843</b>	<b>37734</b>	<b>117,5</b>



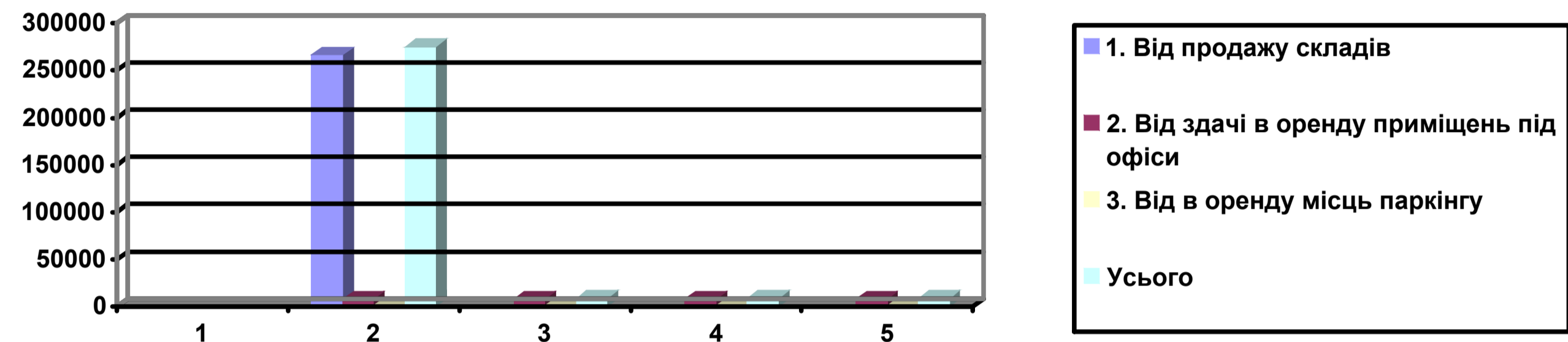
АТЕСТАЦІЙНА РОБОТА						
Склад харчової продукції у м.Києві						
Зм.	Кільк.	Арк.	Ндк.	Підпис	Дата	
Виконав						Старий
Консультант						Лист
Керівник						Листів
Техніко-економічні показники проекту						Д
Заб. каф.						6
						7
						КНУБА

Прогнозовані звіти виручки від реалізації продукції, тис. грн. Розрахунок терміну окупності інвестиційних проектів

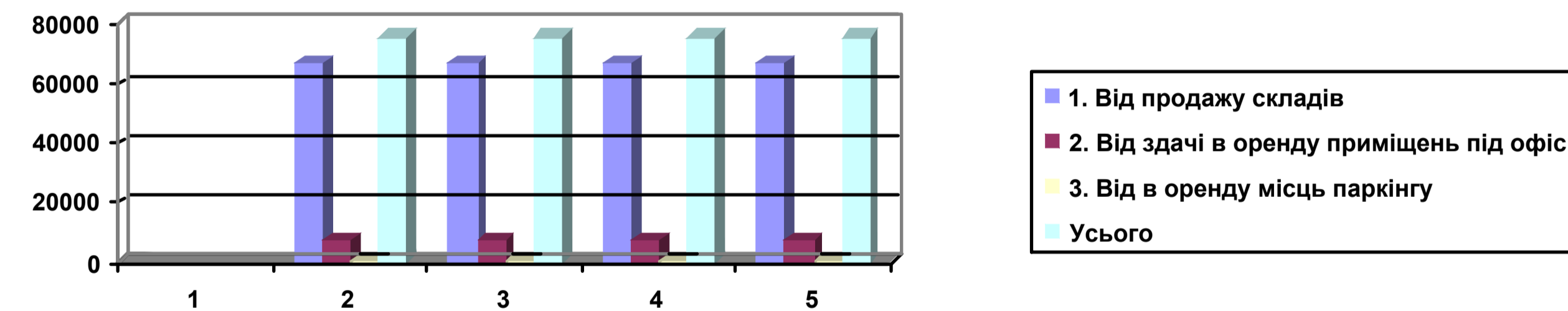
Інвестиційний проект 1



Інвестиційний проект 2



Інвестиційний проект 3



Таблиця оцінки інвестицій в інвестиційні проекти

Показник	Інвестиційний проект 1	Інвестиційний проект 2	Інвестиційний проект 3
NPV, тис. грн.	16665,8	34884,05	6681,36
Термін окупності інвестицій, років	2,6	0,9	2,3
ССД, %	11,46	14,63	12,9
IRR, %	17,3	23,2	12,6

Інвестиційний проект 1

Роки	Інвестиції	Чистий дохід - разом	У тому числі		Баланс (чисті грошові потоки)
			Чистий прибуток	Амортизація	
1	147609,0	53356,6	0,0		-94252,4
2		61997,8	49618,8	12379,0	-32254,6
3		61997,8	46617,4	15380,4	29743,2
4		61997,8	47811,4	14186,4	91741,0
5		61997,8	48912,7	13085,1	153738,8

Термін окупності (років) =2,6

Інвестиційний проект 2

Роки	Інвестиції	Чистий дохід - разом	У тому числі		Баланс (чисті грошові потоки)
			Чистий прибуток	Амортизація	
1	147609,0	275424,22	0,0		127815,2
2		8641,152	-3737,9	12379,0	136456,4
3		8641,152	-6739,3	15380,4	145097,5
4		8641,152	-5545,3	14186,4	153738,7
5		8641,152	-4443,9	13085,1	162379,8

Термін окупності (років) =0,9

Інвестиційний проект 3

Роки	Інвестиції	Чистий дохід - разом	У тому числі		Баланс (чисті грошові потоки)
			Чистий прибуток	Амортизація	
1	147609,0	0	0,0		-147609,0
2		75365,5	62986,5	12379,0	-72243,5
3		75365,5	59985,1	15380,4	3122,0
4		75365,5	61179,1	14186,4	78487,5
5		75365,5	62280,4	13085,1	153853,0

Термін окупності (років) =2,3

АТЕСТАЦІЙНА РОБОТА									
Склад харчової продукції у м.Києві									
Зм.	Кільк.	Арж.	№докум.	Підпис	Дата	Будівельні конструкції			Сторінка
Виконав	Консультант	Керівник				Д	7	7	Листів
Прогнозований звіт виручки							КНУБА		
Зав. каф.									