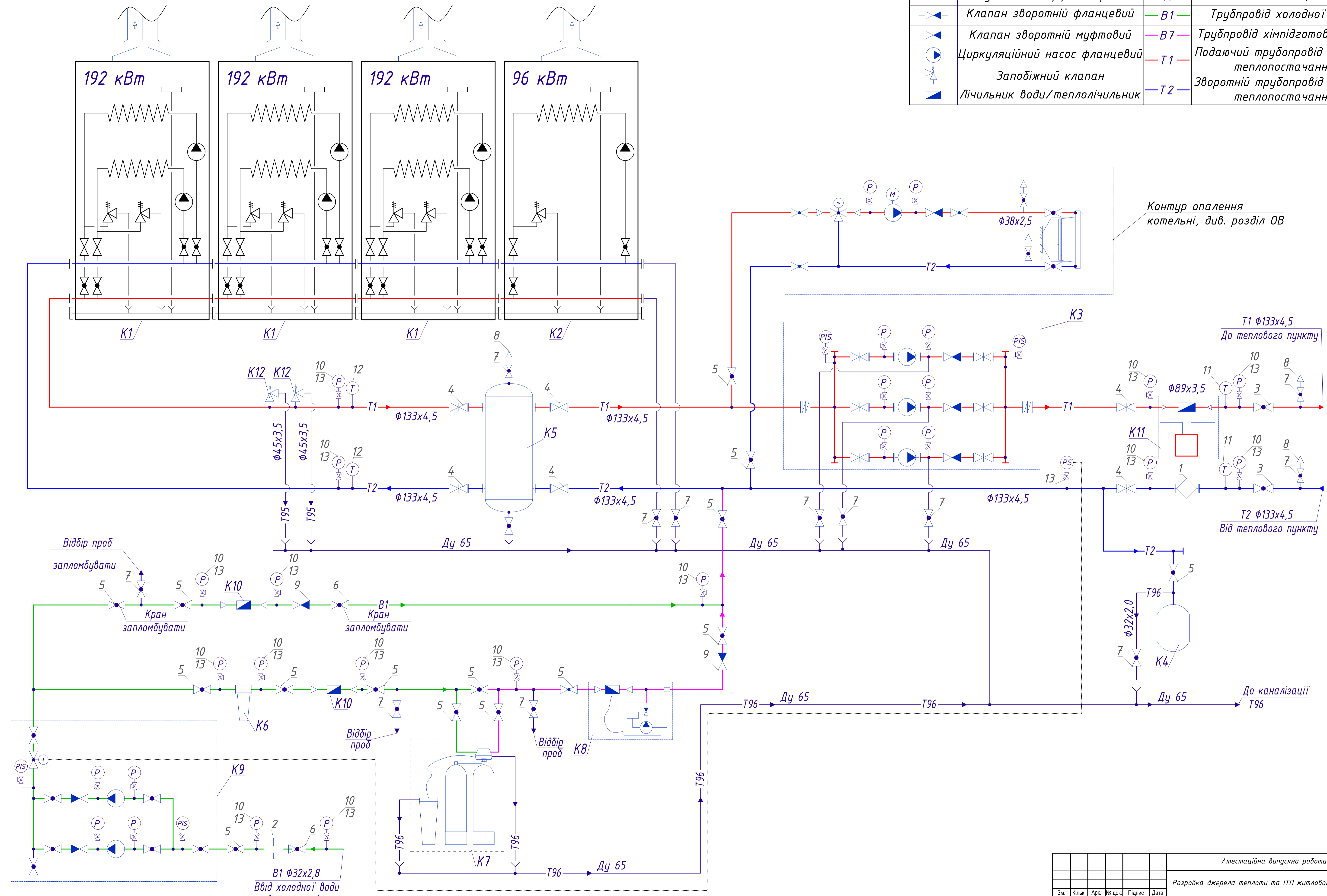


Познач.	Найменування	Познач.	Найменування
	Кульовий кран фланцевий		Сітчастий фільтр
	Кульовий кран муфтовий		Термометр
	Засувка "Батерфляй" фланц.		Манометр
	Клапан зворотній фланцевий		Трубопровід холодної води
	Клапан зворотній муфтовий		Трубопровід хімпідготовл. води
	Циркуляційний насос фланцевий		Подаючий трубопровід системи тепlopостачання
	Забобіжний клапан		Зворотній трубопровід системи тепlopостачання
	Лічильник води/теплочисельник		



Контур опалення котельні, див. розділ ОВ

T1 $\phi 133 \times 4,5$
До теплового пункту

T2 $\phi 133 \times 4,5$
Від теплового пункту

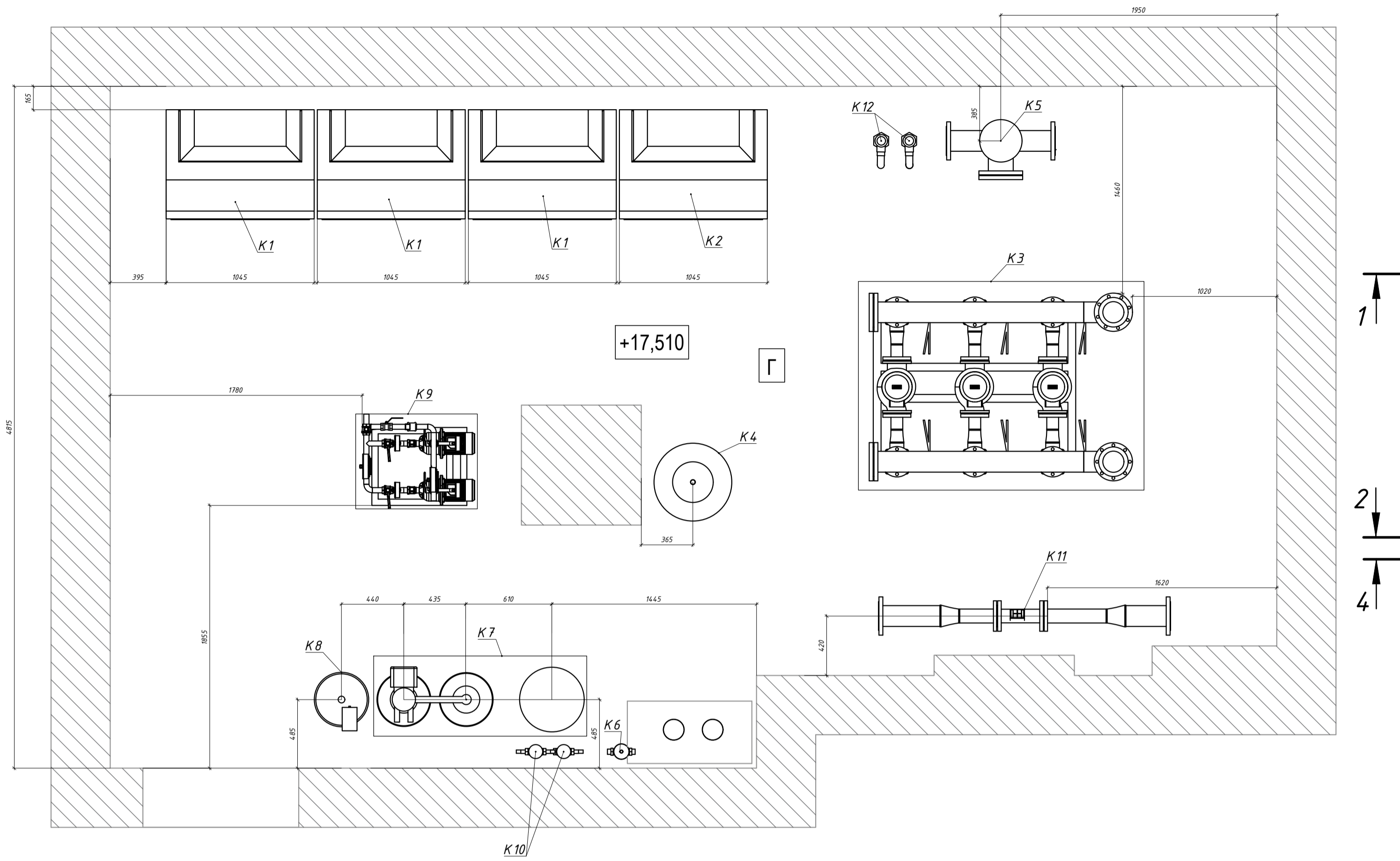
До каналізації
T96

V1 $\phi 32 \times 2,8$
Ввід холодної води до котельні

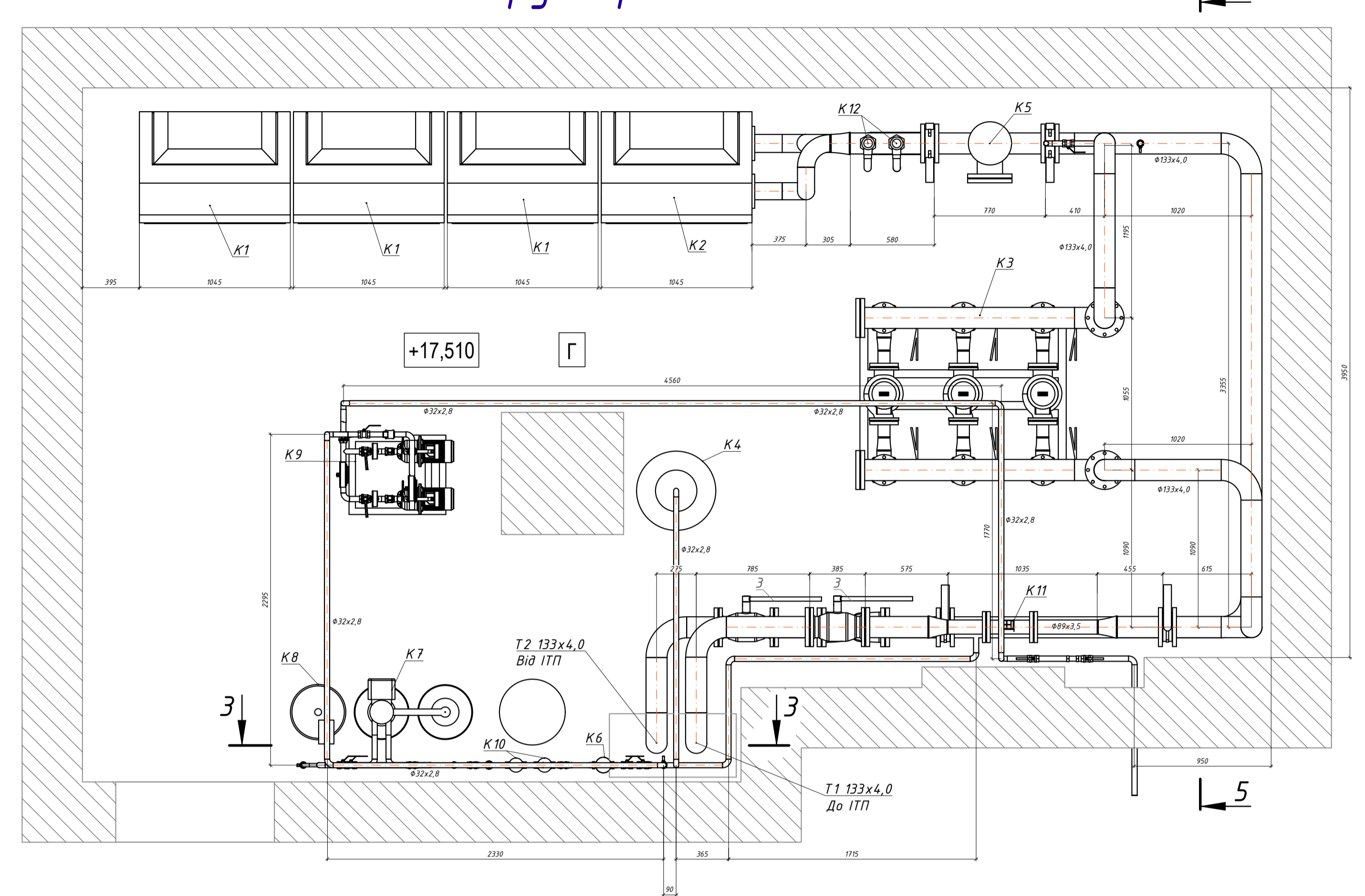
Атестаційна випускна робота					
Розробка джерела теплоти та ІТП житлового комплексу					
Зм.	Кільк.	Арк.	№ док.	Підпис	Дата
Розробив	Вільков				06.2024
Керівник	Кириченко				06.2024
Зав. кафе.	Кириченко				06.2024
Тепломеханічні рішення котельні				Стадія	Аркуш
Принципова теплова схема				ABP	8
				1	8
				ТЕ-20	

Погоджено
Підпис і дата
№ ар. пр.

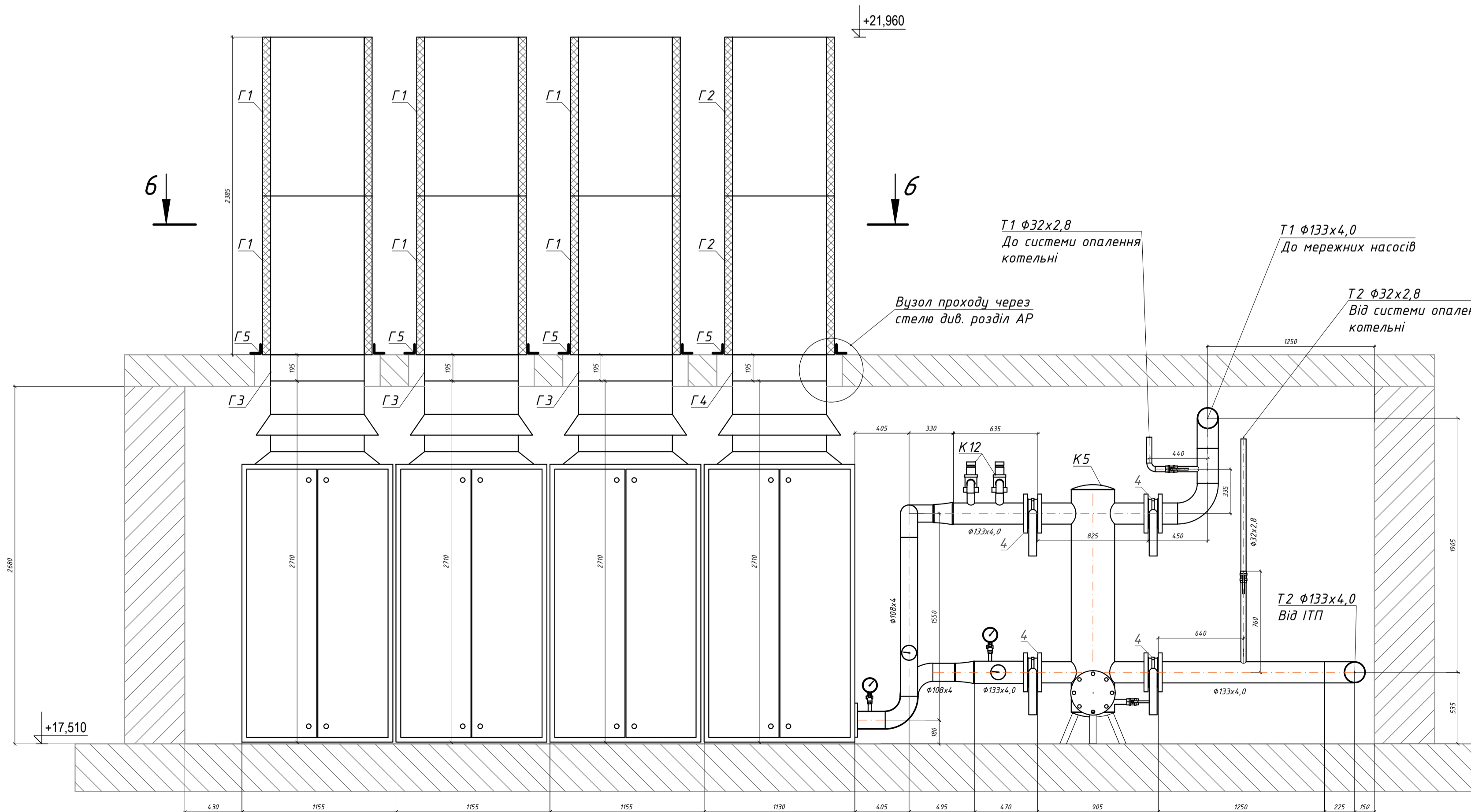
План розташування обладнання



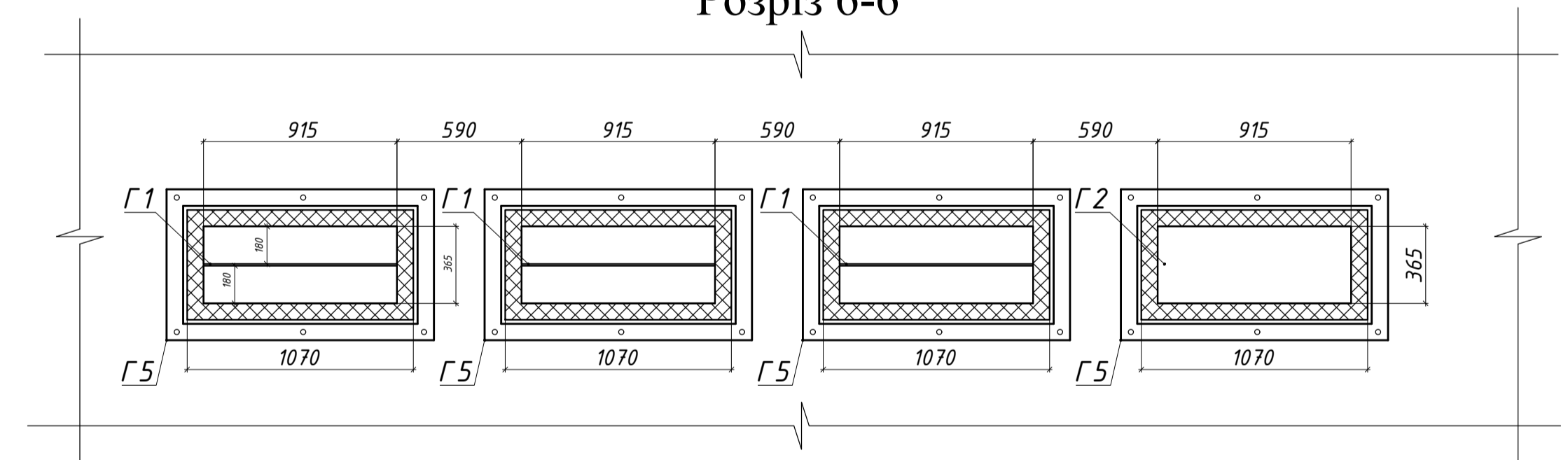
План трубопроводів



Розріз 1-1

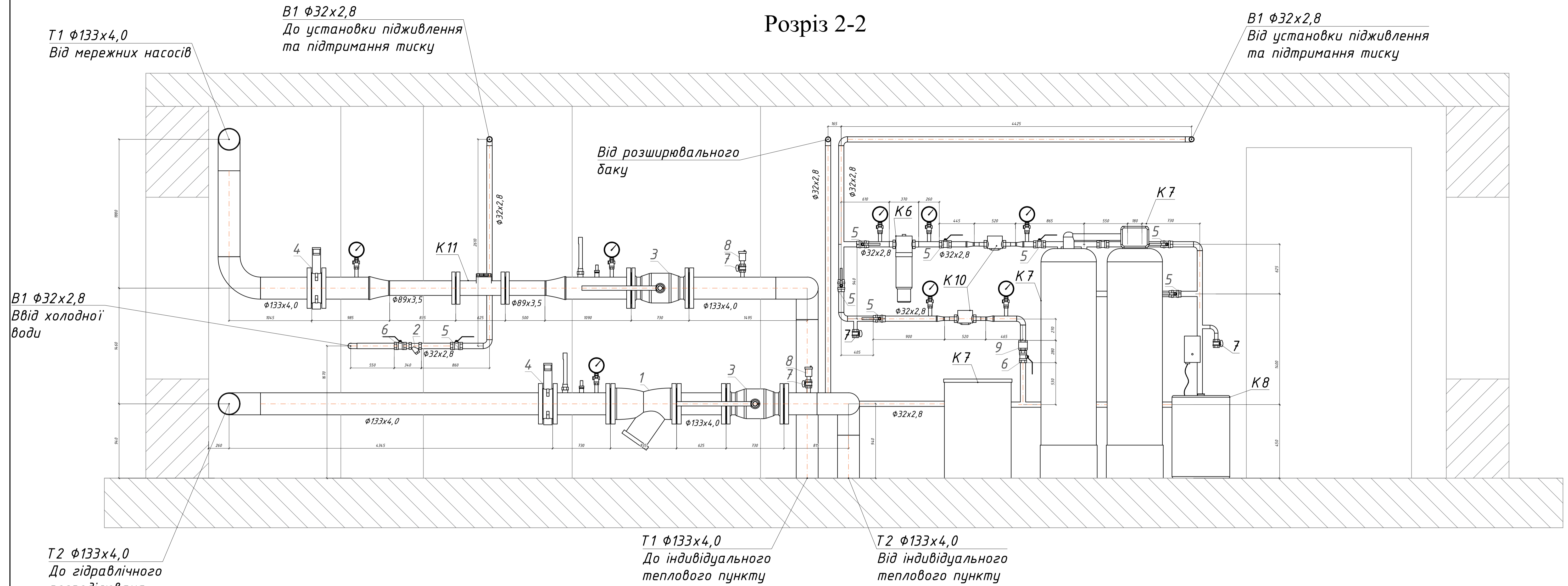


Розріз 6-6

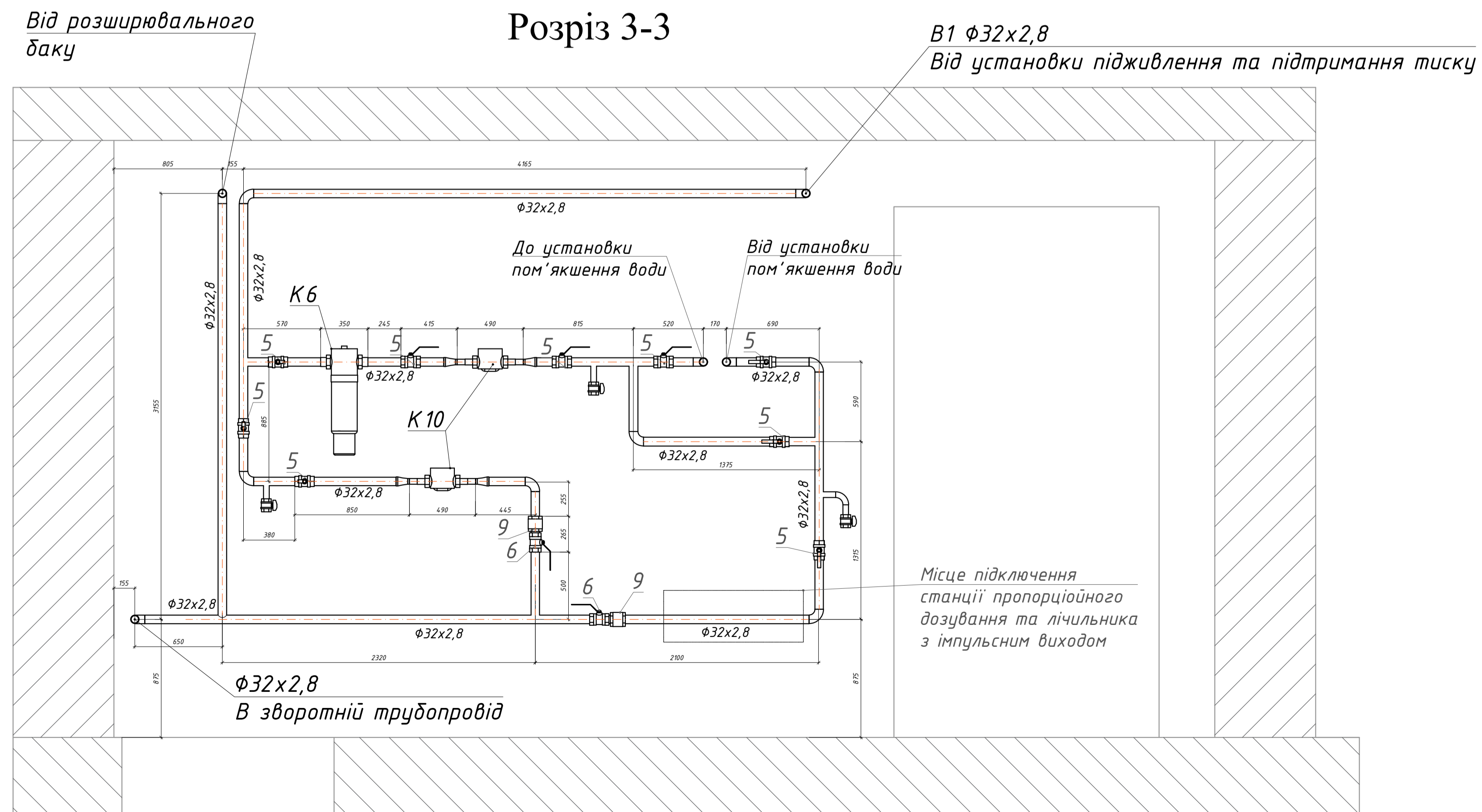


Атестаційна випускна робота					
Розробка джерела теплоти та ІТП житлового комплексу					
Зм.	Кільк.	Арк.	№ док.	Підпис	Дата
Розробив	Вільков				06.2024
Керівник	Кириченко				06.2024
Зав. кафе.	Кириченко				06.2024
Тепломеханічні рішення котельні				Стadia	Аркуш
Трубопроводи, димові труби.				ABP	2
Розрізи 1-1, 6-6				8	8
TE-20					

Розріз 2-2

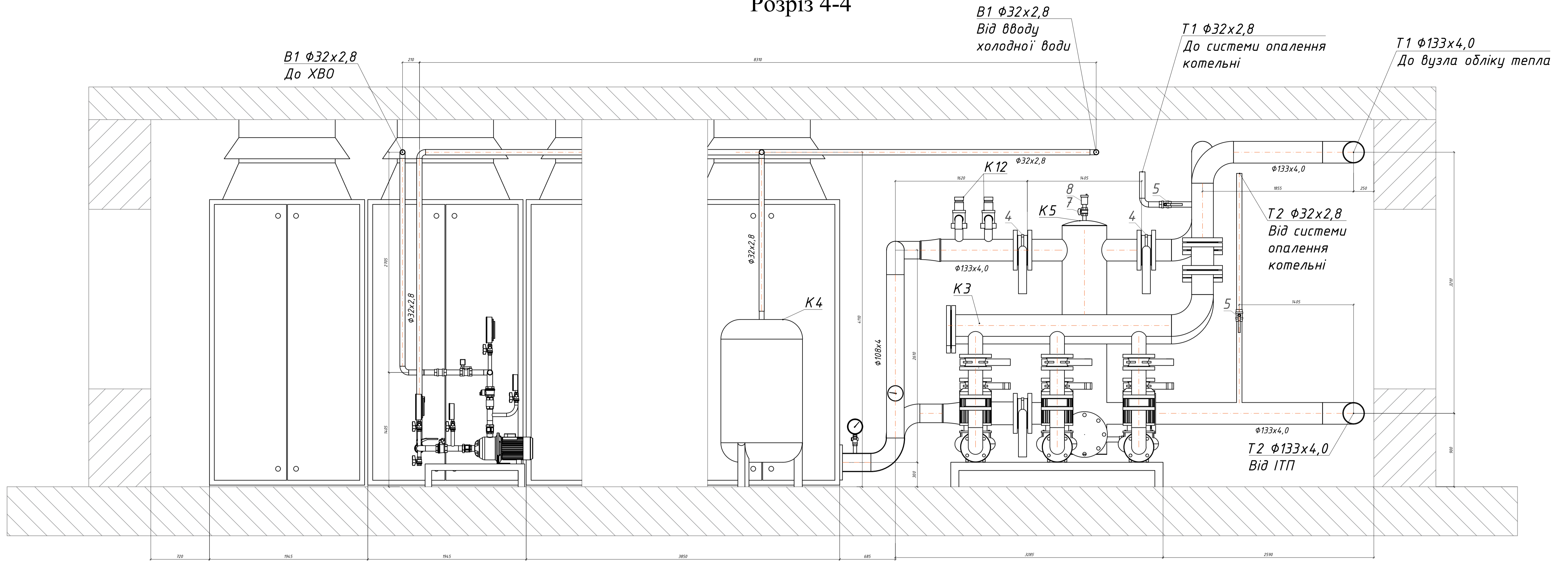


Розріз 3-3

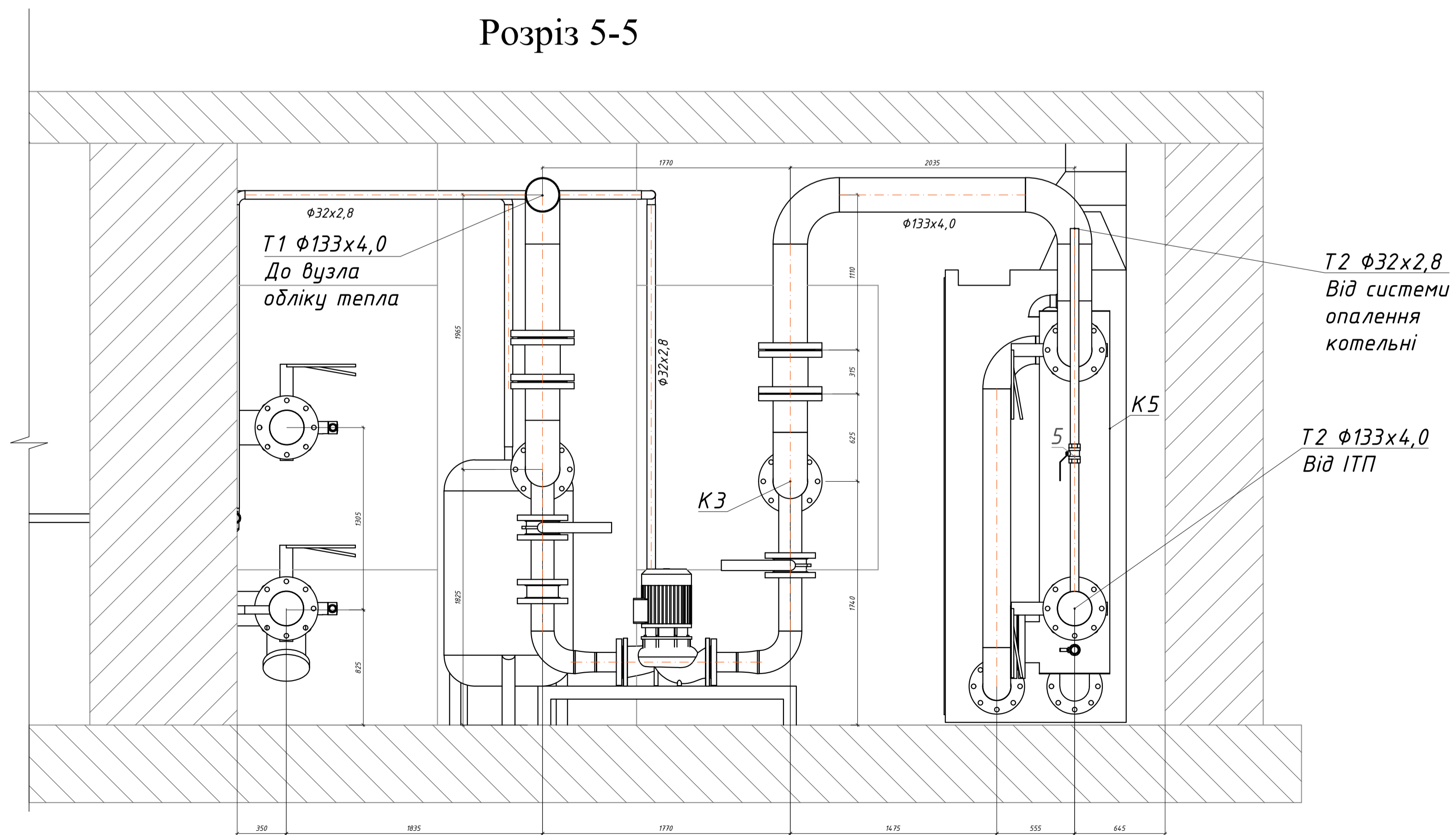


Атестаційна випускна робота					
Розробка джерела теплоти та ІТП житлового комплексу					
Зм.	Кільк.	Арк.	№ док.	Підпис	Дата
Розробив	Взьяков				06.2024
Керівник	Кириченко				06.2024
Зав. кафе.	Кириченко				06.2024
Тепломеханічні рішення котельні				Стадія	Аркуш
Трубопроводи. Розрізи 2-2, 3-3				АВР	3 8
				ТЕ-20	

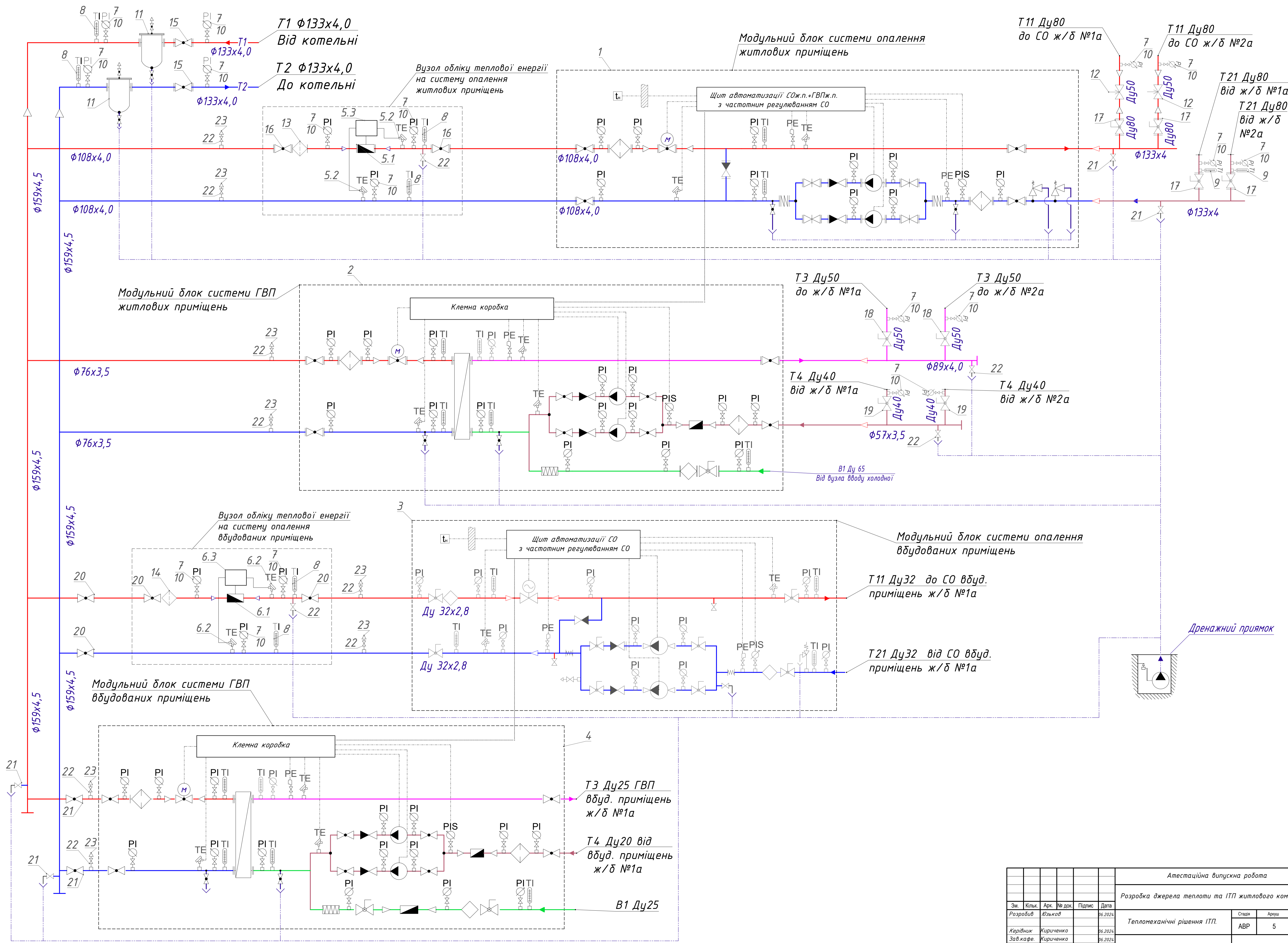
Розріз 4-4



Розріз 5-5

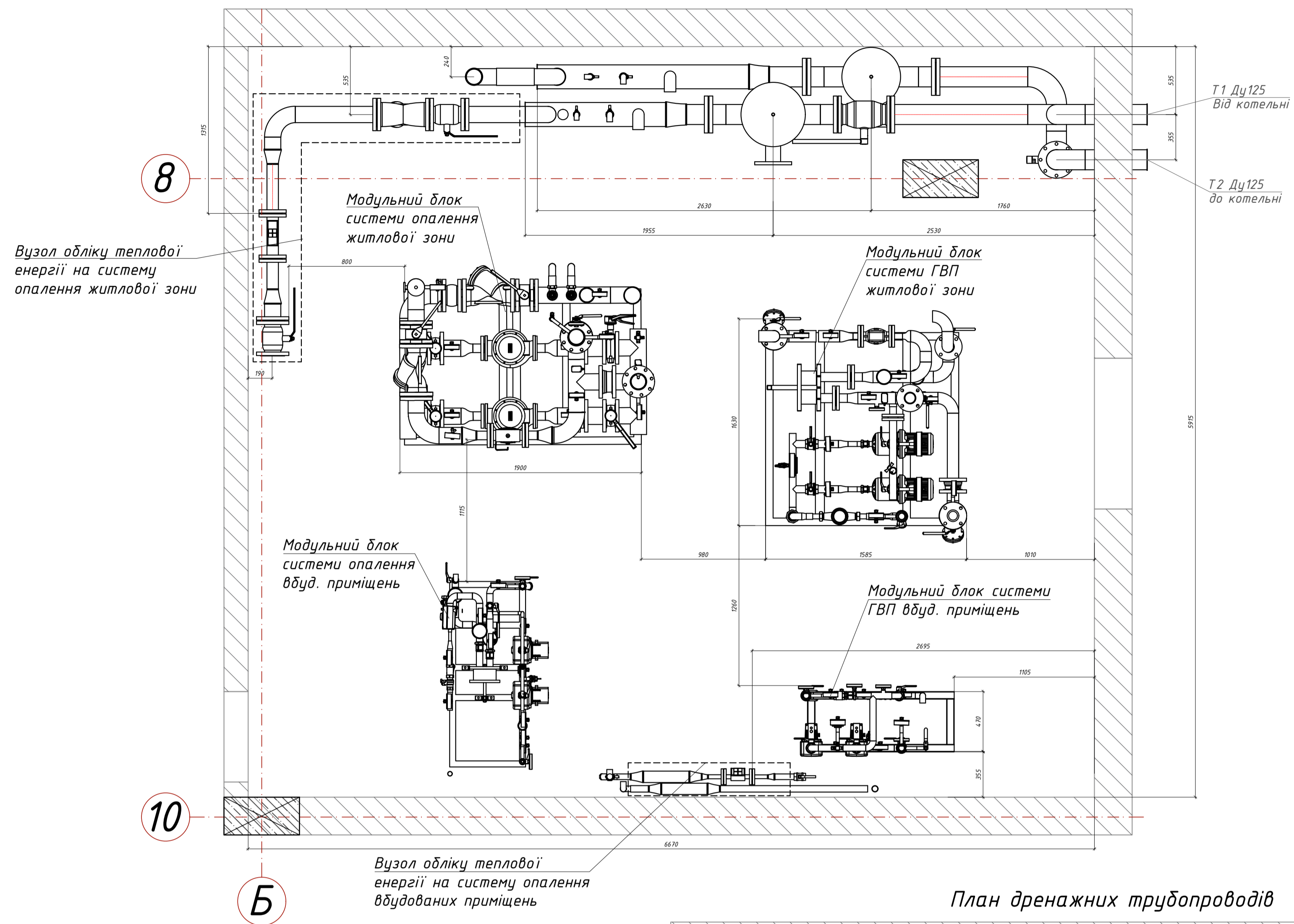


Атестаційна випускна робота					
Розробка джерела теплоти та ІТП житлового комплексу					
Зм.	Кільк.	Арк.	№ док.	Підпис	Дата
Розробив	Взьяков				06.2024
Керівник Зав. кафе.	Кириченко Кириченко				06.2024 06.2024
Тепломеханічні рішення котельні				Стадія	Аркуш
Трубопроводи. Розрізи 4-4, 5-5				АВР	4 8
					ТЕ-20

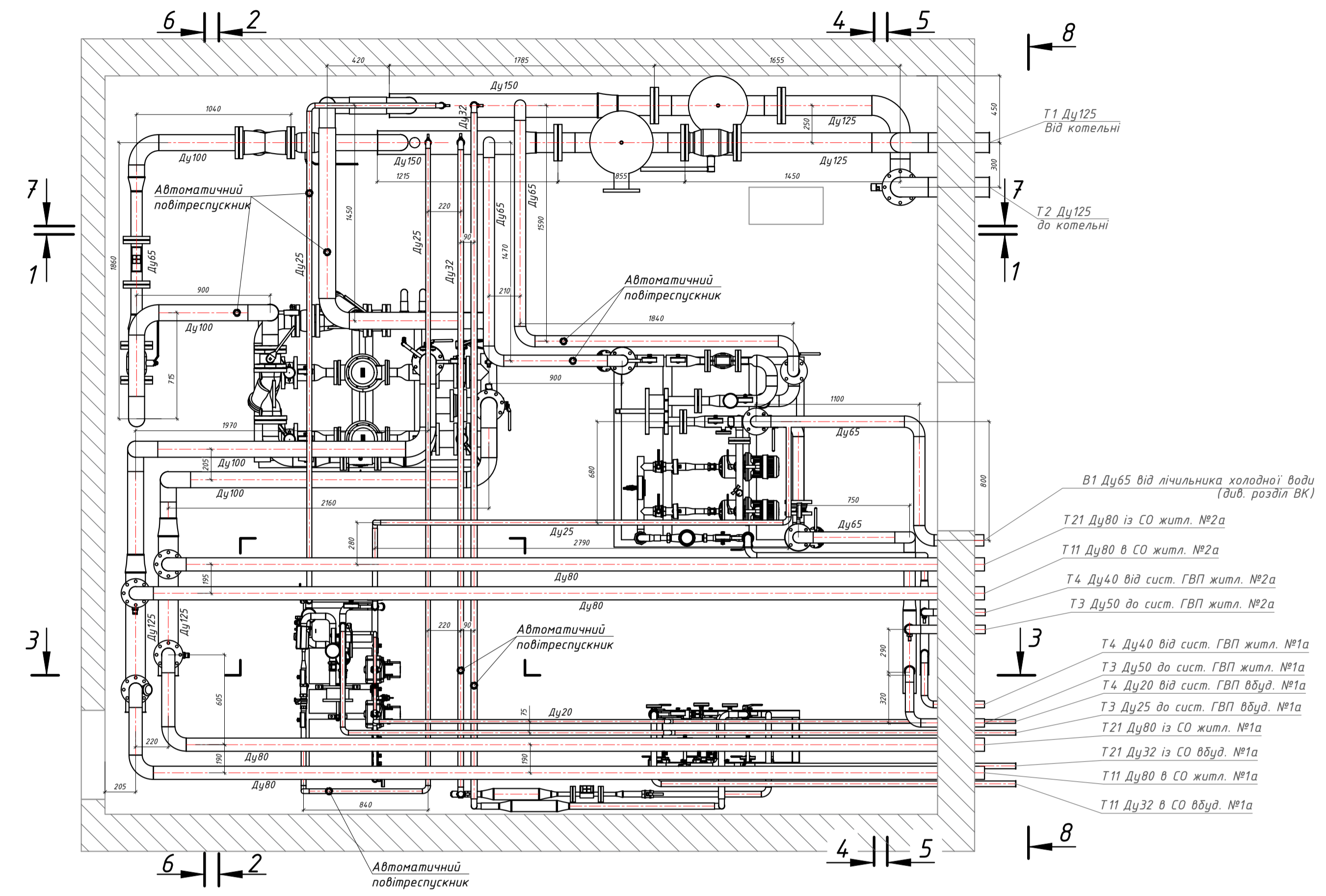


Атестаційна випускна робота					
Розробка джерела теплоти та ІТП житлового комплексу					
Зм.	Кільк.	Арк.	№ док.	Підпис	Дата
Розробив	Вільков				06.2024
Керівник	Кириченко				06.2024
Зав.кафе.	Кириченко				06.2024
				Стадія	Аркуш
				АВР	5
				Аркушів	
				8	
План розміщення обладнання				ТЕ-20	

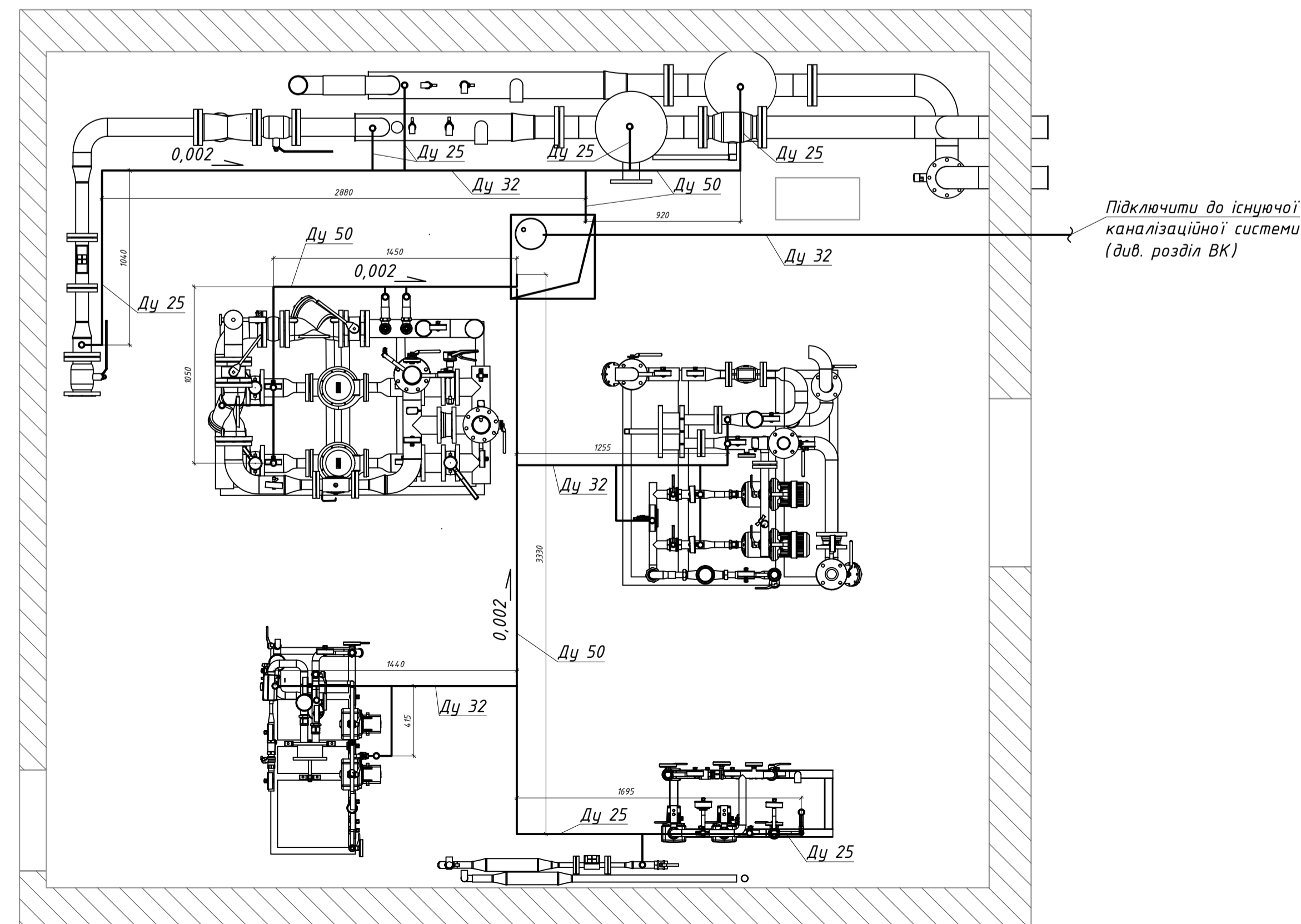
План розміщення обладнання



План розташування обладнання та трубопроводів в ІТП

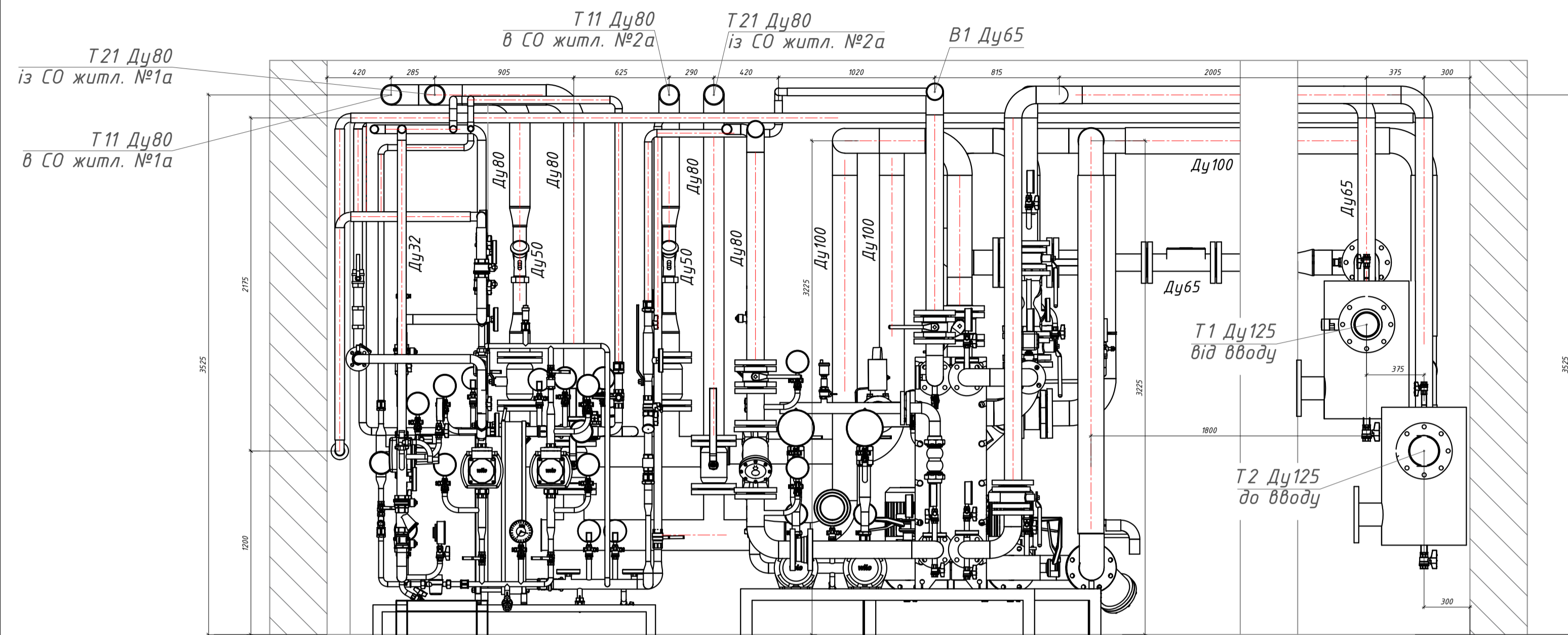


План дренажних трубопроводів

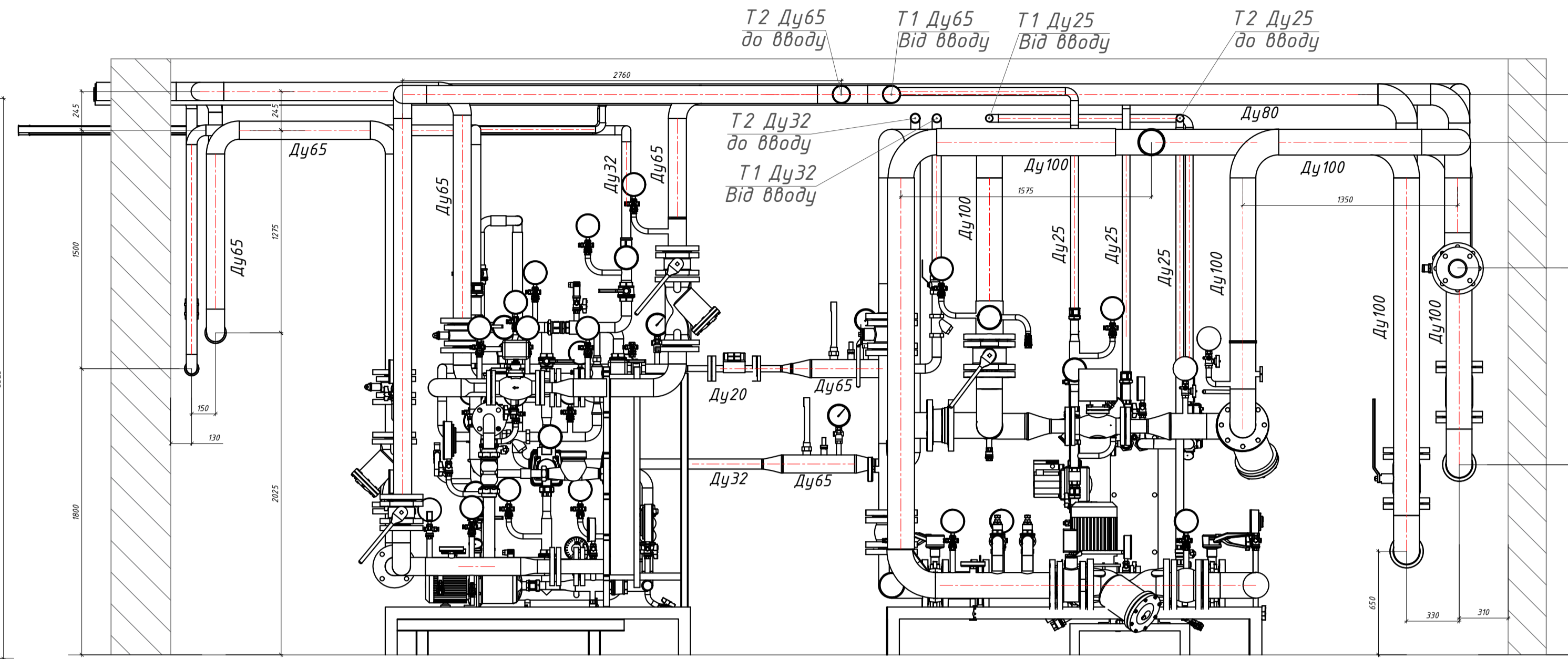


Атестаційна випускна робота					
Розробка джерела теплоти та ІТП житлового комплексу					
Зм.	Кільк.	Арк.	№ док.	Підпис	Дата
Розробив	Вільков				06.2024
Керівник	Кириченко				06.2024
Зав. кафе.	Кириченко				06.2024
Тепломеханічні рішення ІТП.				Станд.	Аркуш
				АВР	6
План розміщення обладнання, План розташування обладнання та трубопроводів в ІТП План дренажних трубопроводів				8	
ТЕ-20					

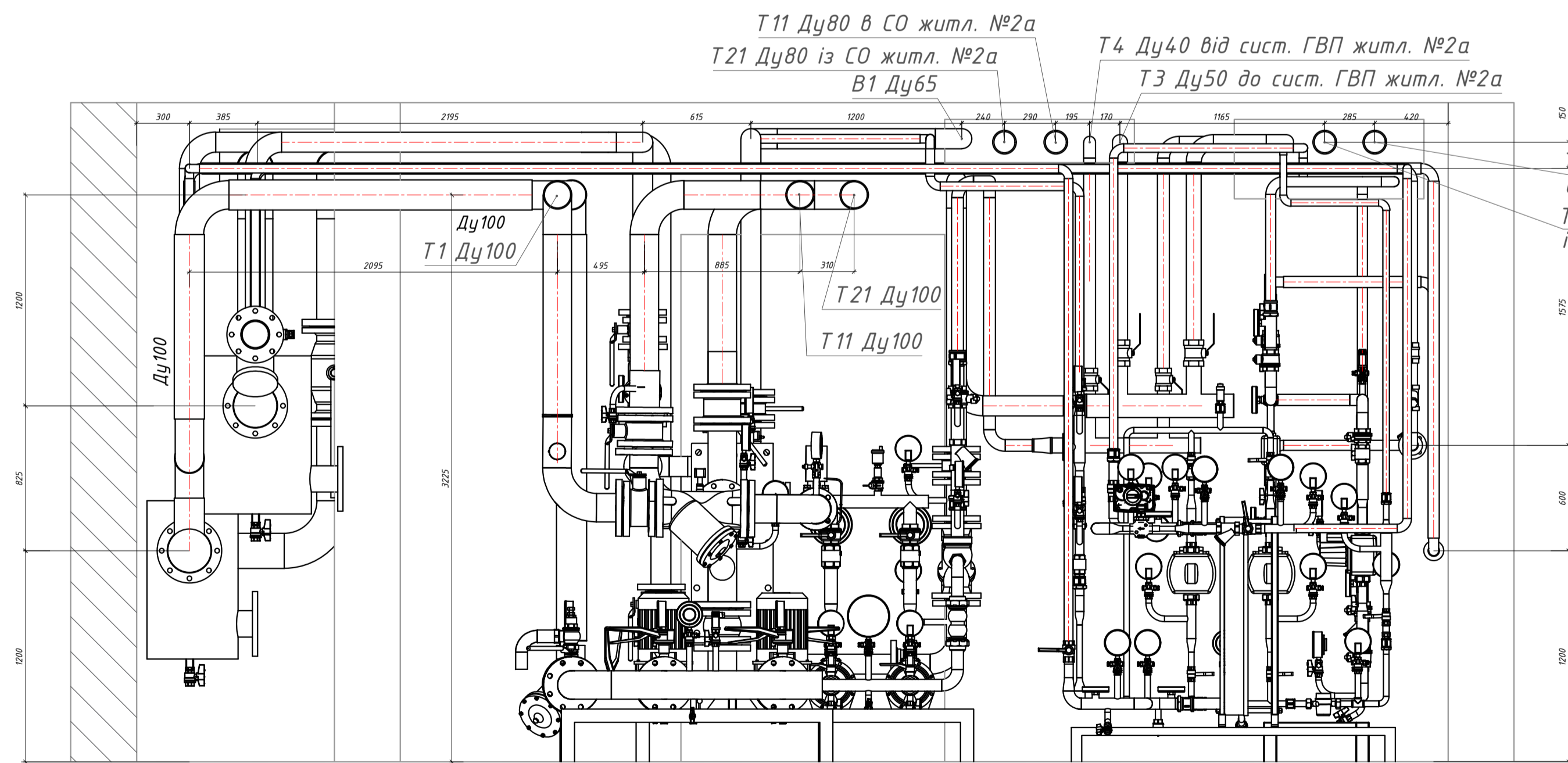
Розріз 5-5



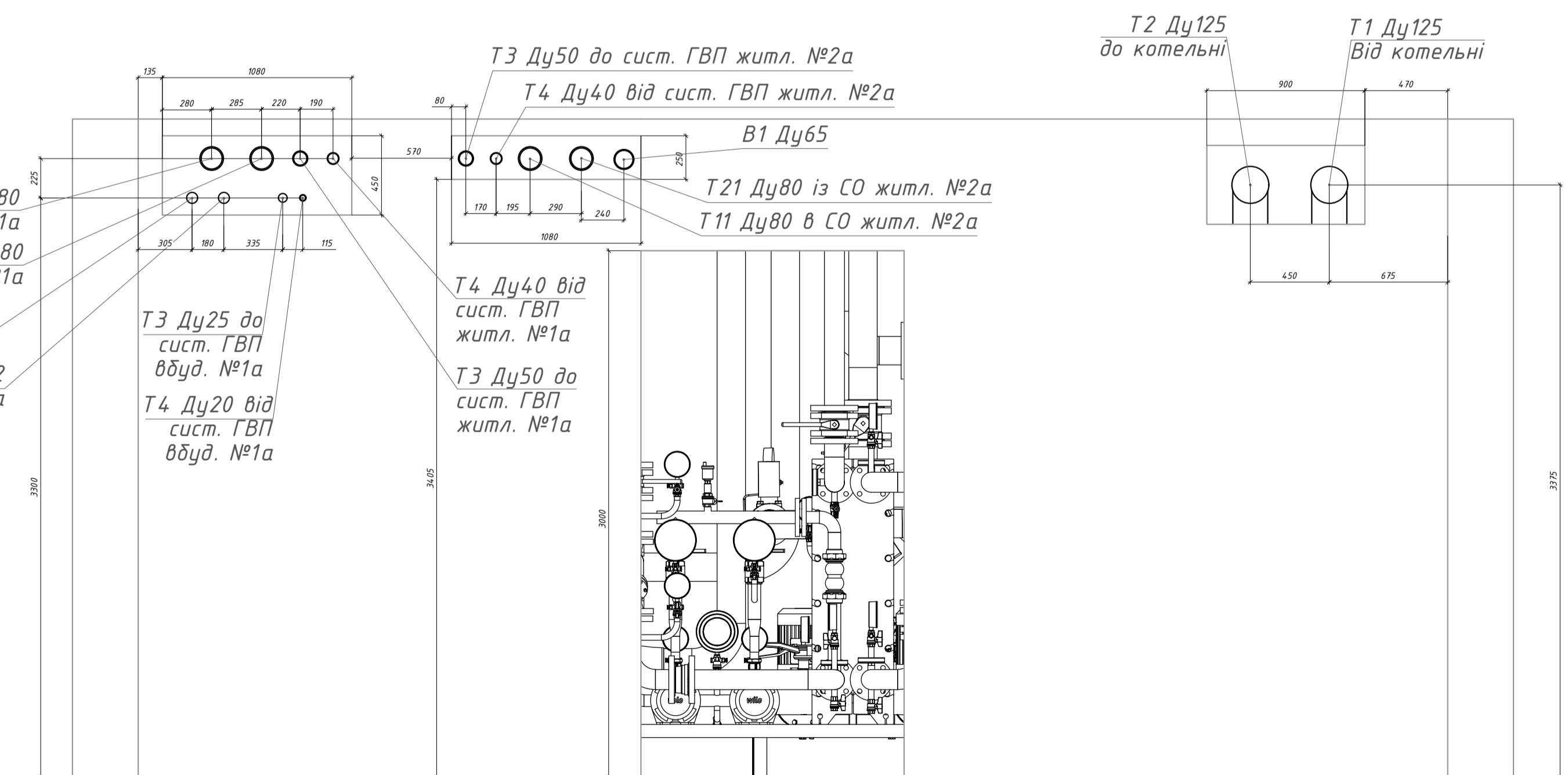
Розріз 7-7



Розріз 6-6



Розріз 8-8



Атестаційна випускна робота					
Розробка джерела теплоти та ІТП житлового комплексу					
Зм.	Кільк.	Арк.	№ док.	Підпис	Дата
Розробив	Вільков				06.2024
Керівник Зав. кафе.	Кириченко Кириченко				06.2024 06.2024
Тепломеханічні рішення ІТП.				Стадія	Аркуш
Розріз 5-5, 6-6 Розріз 7-7, 8-8				АВР	8 8
				ТЕ-20	