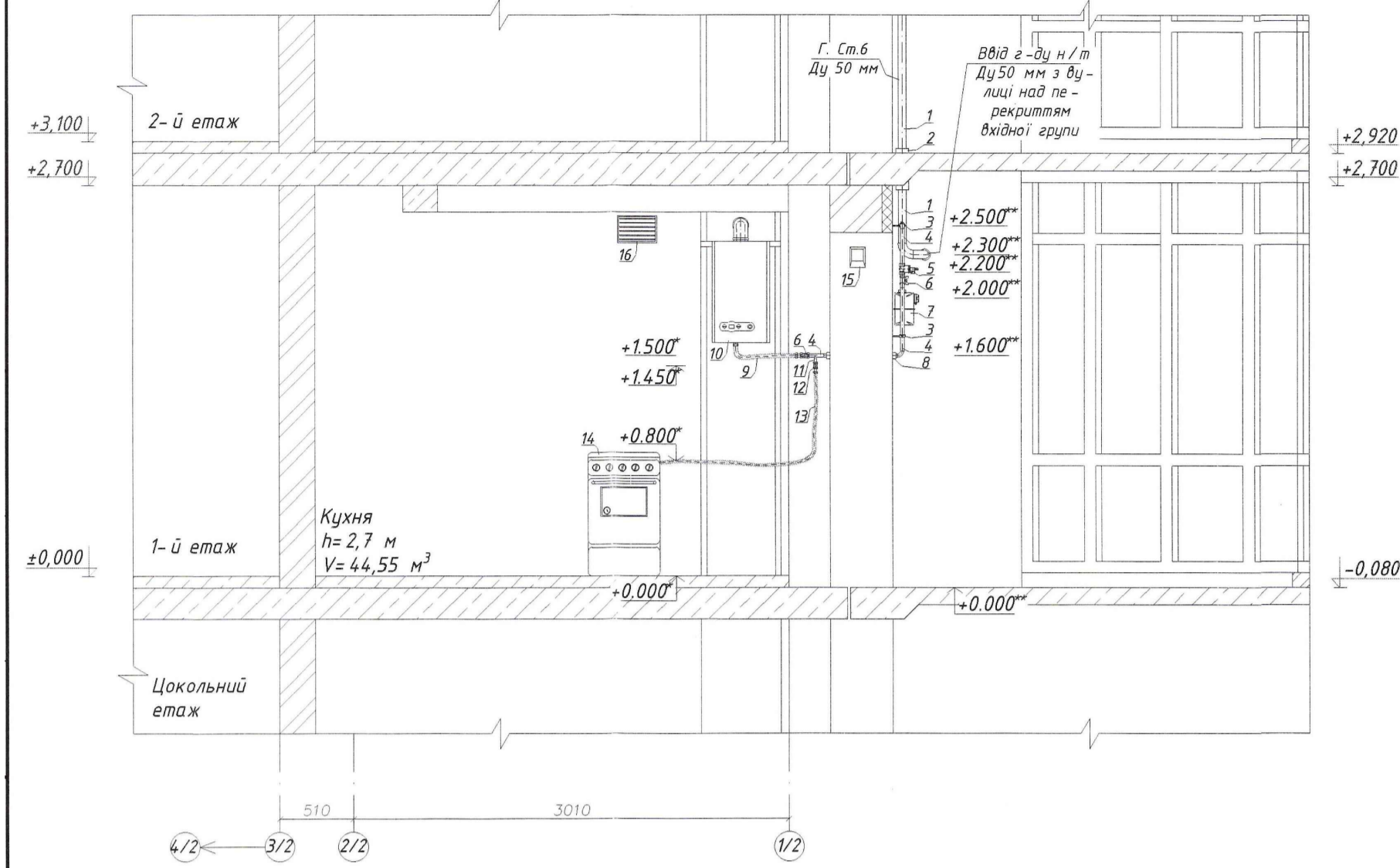


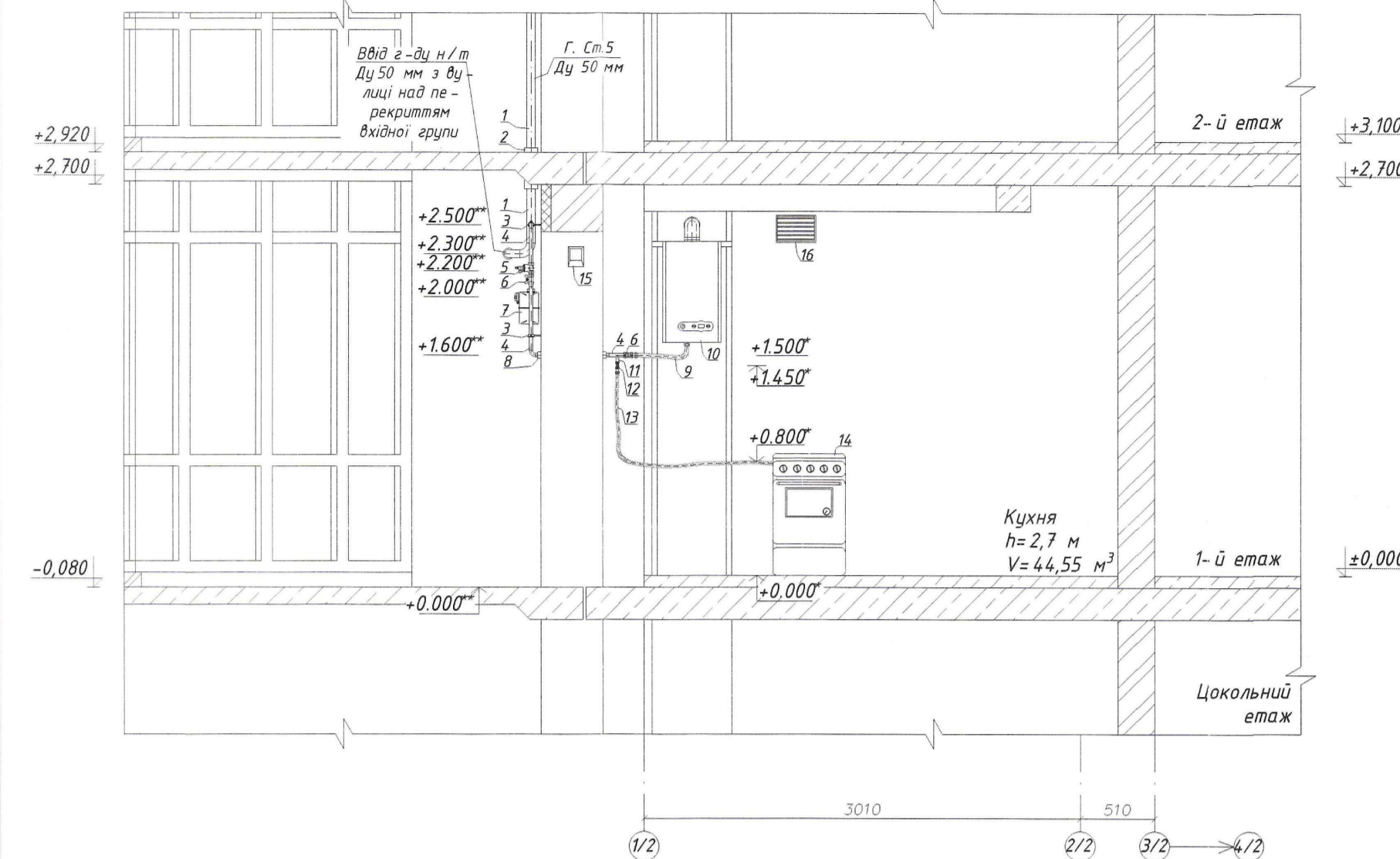
Розріз Е-Е (М 1:40)



Специфікація до розрізу Д-Д

Поз.	Позначення	Найменування	Кільк.	Одиниця виміру	Примітки
1		Труба ст. водогазопровідна; Ст 3 ГОСТ 380-91, Ду 50 мм	1,0	мп	
2		Труба ст. електрозварна прямошовна; В-Ст 3сп ГОСТ 10705-80; Ø 89 x 3,5 мм	0,3	мп	футляр
3		Труба ст. водогазопровідна; Ст 3 ГОСТ 380-91, Ду 20 мм	2,5	мп	
4		Трубний хомут, Ду 25 мм	2	од.	
5	М16/РМС N.A.220 В	Електромагнітний газовий клапан безпечки з ручним вводом, нормально відкритий, Ду 20 мм, Р _з =0,05 МПа	1	од.	
6		Кран ручний кульовий муфтовий Ду 20 мм, Р _з =1,6 МПа	2	од.	
7		Личильник газу мембранний "САМАЗ" G4, Ду 20 мм, модель "RS/2001-2 P" з імпульсним виходом (стандартне виконання)	1	од.	
8		Труба ст. водогазопровідна; Ст 3 ГОСТ 380-91, Ду 40 мм	0,7	мп	футляр
9	Eco-Flex	Гнучкий металевий гофрований шланг, Ду 20 мм, l=0,5 м	1	од.	
10		Газовий котел Bosch модель WBN 6000-24 CBN, тепловіддача 24 кВт	1	од.	
11		Труба ст. водогазопровідна; Ст 3 ГОСТ 380-91, Ду 15 мм	0,1	мп	
12		Кран ручний кульовий муфтовий Ду 15 мм, Р _з =1,6 МПа	1	од.	
13	Eco-Flex	Гнучкий металевий гофрований шланг, Ду 15 мм, l=2,0 м	1	од.	
14		Плита побутова газова чотирикофорочна ПГ-4	1	од.	
15		Сигналізатор газу на СН ₄ та СО "Страж 100 УМ-005 (AI/SSOAZK"	1	од.	
16		Вентиляційна решітка	1	од.	

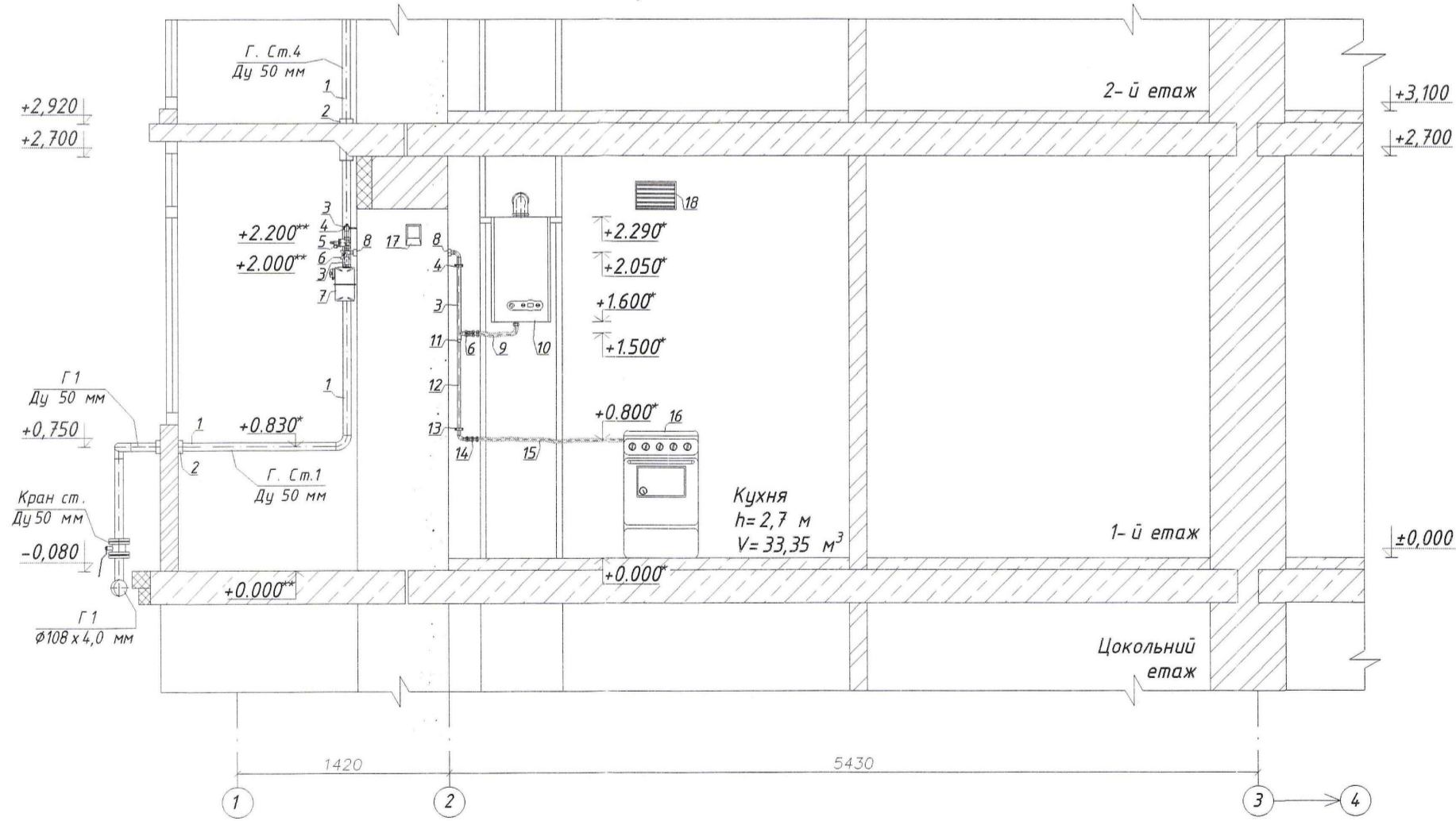
Розріз Д-Д (М 1:40)



Специфікація до розрізу Д-Д

Поз.	Позначення	Найменування	Кільк.	Одиниця виміру	Примітки
1		Труба ст. водогазопровідна; Ст 3 ГОСТ 380-91, Ду 50 мм	1,0	мп	
2		Труба ст. електрозварна прямошовна; В-Ст 3сп ГОСТ 10705-80; Ø 89 x 3,5 мм	0,3	мп	футляр
3		Труба ст. водогазопровідна; Ст 3 ГОСТ 380-91, Ду 20 мм	2,5	мп	
4		Трубний хомут, Ду 25 мм	2	од.	
5	М16/РМС N.A.220 В	Електромагнітний газовий клапан безпечки з ручним вводом, нормально відкритий, Ду 20 мм, Р _з =0,05 МПа	1	од.	
6		Кран ручний кульовий муфтовий Ду 20 мм, Р _з =1,6 МПа	2	од.	
7		Личильник газу мембранний "САМАЗ" G4, Ду 20 мм, модель "RS/2001-2 P" з імпульсним виходом (виконання право-ліво)	1	од.	
8		Труба ст. водогазопровідна; Ст 3 ГОСТ 380-91, Ду 40 мм	0,7	мп	футляр
9	Eco-Flex	Гнучкий металевий гофрований шланг, Ду 20 мм, l=0,5 м	1	од.	
10		Газовий котел Bosch модель WBN 6000-24 CBN, тепловіддача 24 кВт	1	од.	
11		Труба ст. водогазопровідна; Ст 3 ГОСТ 380-91, Ду 15 мм	0,1	мп	
12		Кран ручний кульовий муфтовий Ду 15 мм, Р _з =1,6 МПа	1	од.	
13	Eco-Flex	Гнучкий металевий гофрований шланг, Ду 15 мм, l=2,0 м	1	од.	
14		Плита побутова газова чотирикофорочна ПГ-4	1	од.	
15		Сигналізатор газу на СН ₄ та СО "Страж 100 УМ-005 (AI/SSOAZK"	1	од.	
16		Вентиляційна решітка	1	од.	

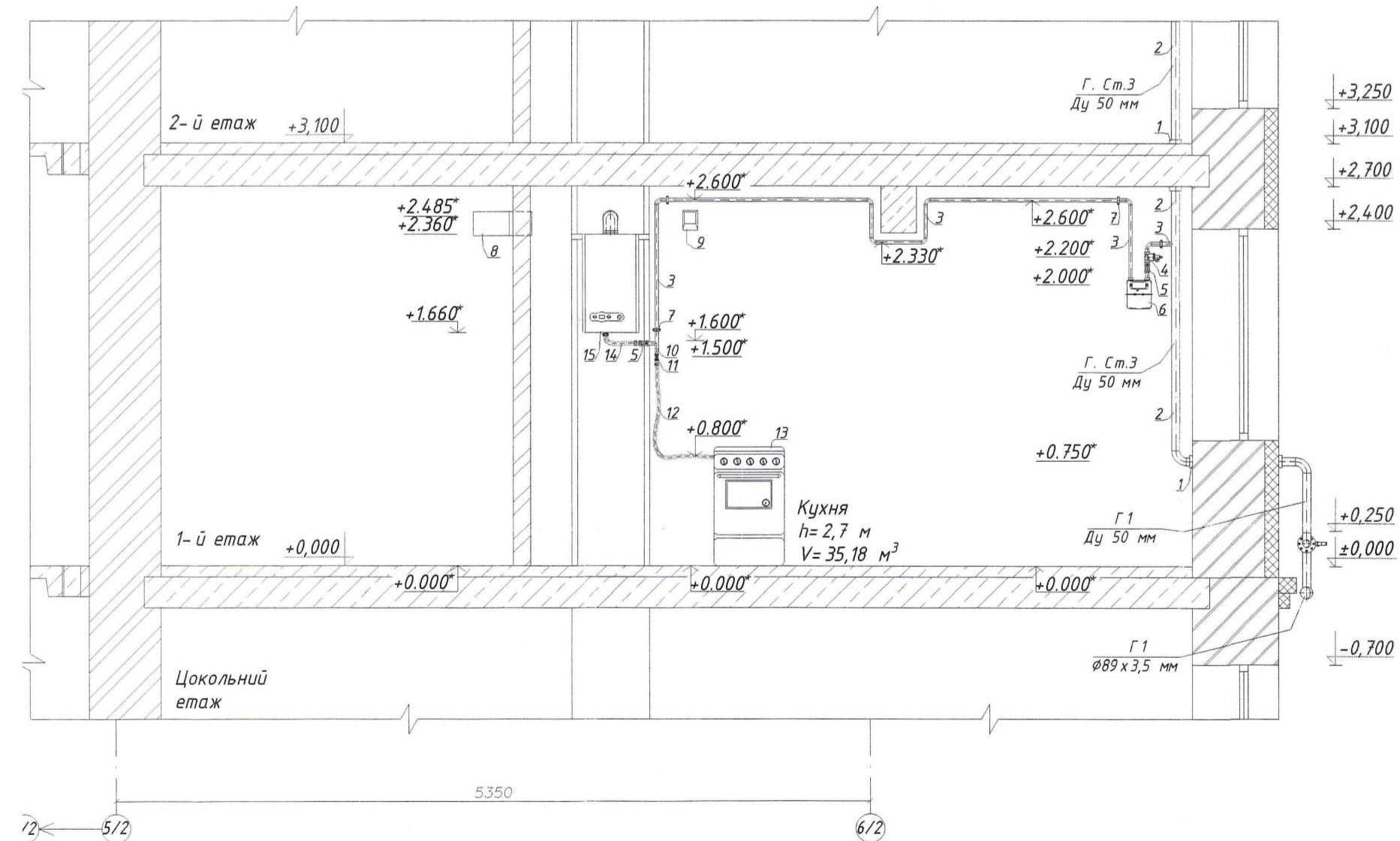
Розріз Г-Г (М 1:40)



Специфікація до розрізу Г-Г

Поз.	Позначення	Найменування	Кільк.	Одиниця виміру	Примітки
1		Труба ст. водогазопровідна; Ст 3 ГОСТ 380-91, Ду 50 мм	4,0	мп	
2		Труба ст. електрозварна прямошовна; В-Ст 3сп ГОСТ 10705-80; Ø 89 x 3,5 мм	0,2	мп	футляр
3		Труба ст. водогазопровідна; Ст 3 ГОСТ 380-91, Ду 20 мм	2,0	мп	
4		Трубний хомут, Ду 25 мм	2	од.	
5	М16/РМС N.A.220 В	Електромагнітний газовий клапан безпечки з ручним вводом, нормально відкритий, Ду 20 мм, Р _з =0,05 МПа	1	од.	
6		Кран ручний кульовий муфтовий Ду 20 мм, Р _з =1,6 МПа	2	од.	
7		Личильник газу мембранний "САМАЗ" G4, Ду 20 мм, модель "RS/2001-2 P" з імпульсним виходом (виконання право-ліво)	1	од.	
8		Труба ст. водогазопровідна; Ст 3 ГОСТ 380-91, Ду 40 мм	0,7	мп	футляр
9	Eco-Flex	Гнучкий металевий гофрований шланг, Ду 20 мм, l=0,4 м	1	од.	
10		Газовий котел Bosch модель WBN 6000-24 CBN, тепловіддача 24 кВт	1	од.	
11		Перехід сталевий приварний концентричний Ф 25/20 мм	1	од.	
12		Труба ст. водогазопровідна; Ст 3 ГОСТ 380-91, Ду 15 мм	0,7	мп	
13		Трубний хомут, Ду 20 мм	1	од.	
14		Кран ручний кульовий муфтовий Ду 15 мм, Р _з =1,6 МПа	1	од.	
15	Eco-Flex	Гнучкий металевий гофрований шланг, Ду 15 мм, l=1,0 м	1	од.	
16		Плита побутова газова чотирикофорочна ПГ-4	1	од.	
17		Сигналізатор газу на СН ₄ та СО "Страж 100 УМ-005 (AI/SSOAZK"	1	од.	
18		Вентиляційна решітка	1	од.	

Розріз В-В (М 1:40)

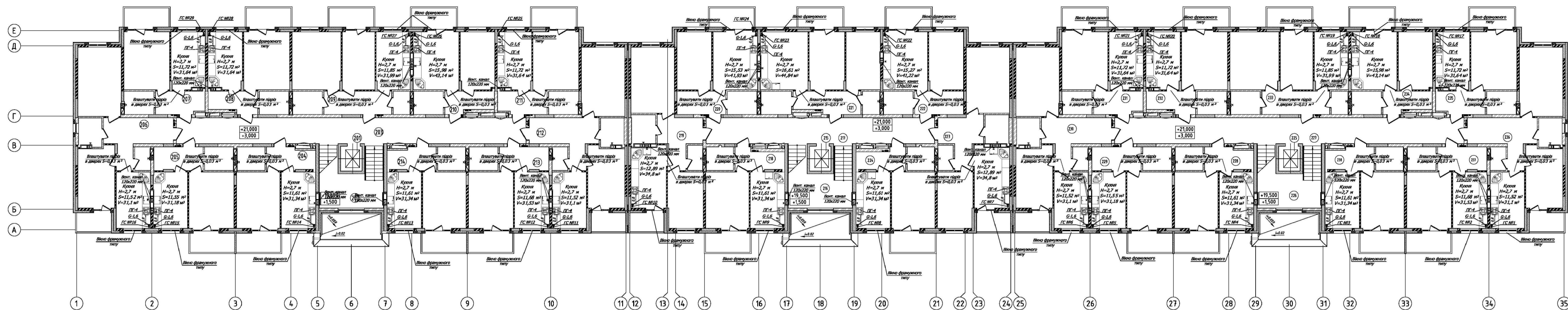


Специфікація до розрізу В-В

Поз.	Позначення	Найменування	Кільк.	Одиниця виміру	Примітки
1		Труба ст. електрозварна прямошовна; В-Ст 3сп ГОСТ 10705-80; Ø 89 x 3,5 мм	0,7	мп	футляр
2		Труба ст. водогазопровідна; Ст 3 ГОСТ 380-91, Ду 50 мм	3,0	мп	
3		Труба ст. водогазопровідна; Ст 3 ГОСТ 380-91, Ду 20 мм	6,0	мп	
4	М16/РМС N.A.220 В	Електромагнітний газовий клапан безпечки з ручним вводом, нормально відкритий, Ду 20 мм, Р _з =0,05 МПа	1	од.	
5		Кран ручний кульовий муфтовий Ду 20 мм, Р _з =1,6 МПа	1	од.	
6		Личильник газу мембранний "САМАЗ" G4, Ду 20 мм, модель "RS/2001-2 P" з імпульсним виходом (стандартне виконання)	1	од.	
7		Трубний хомут, Ду 25 мм	4	од.	
8		Вентиляційний короб	1	од.	
9		Сигналізатор газу на СН ₄ та СО "Страж 100 УМ-005 (AI/SSOAZK"	1	од.	
10		Перехід сталевий приварний концентричний Ф 25/20 мм	1	од.	
11		Кран ручний кульовий муфтовий Ду 15 мм, Р _з =1,6 МПа	1	од.	
12	Eco-Flex	Гнучкий металевий гофрований шланг, Ду 15 мм, l=1,5 м	1	од.	
13		Плита побутова газова чотирикофорочна ПГ-4	1	од.	
14	Eco-Flex	Гнучкий металевий гофрований шланг, Ду 20 мм, l=0,25 м	1	од.	
15		Газовий котел Bosch модель WBN 6000-24 CBN, тепловіддача 24 кВт	1	од.	

КВАЛІФІКАЦІЙНА РОБОТА МАГІСТРА

Виконав	Прізвище	Підпис	Дата	Літера	Маса	Масштаб
Консультант	Аргунов					
Керівник	Кириченко					
Зав.каф.	Кириченко					
Газифікація житлового будинку з поквартирним опаленням				КР		
Поквартирне газопостачання				Лист	Листів	
				КНУБА зТВм-23		



Секція 1
Експлікація приміщень (початок)

Номер приміщення	Найменування	Площа, м ²	Кат. приміщення
201	Ліфтова шахта	-	-
202	Складовий хвіл	12,3	-
203	Коридор	54,82	-
204	1 кімнатна квартира (тип 1А)	38,15	-
205	1 кімнатна квартира (тип 1Б)	39,29	-
206	2 кімнатна квартира (тип 2А)	63,70	-
207	1 кімнатна квартира (тип 1В)	39,99	-
208	1 кімнатна квартира (тип 1Г)	39,32	-
209	2 кімнатна квартира (тип 2Б)	57,51	-
210	1 кімнатна квартира (тип 1Г/ІІ)	39,31	-

Секція 1
Експлікація приміщень (закінчення)

Номер приміщення	Найменування	Площа, м ²	Кат. приміщення
211	1 кімнатна квартира (тип 1В/ІІ)	39,98	-
212	2 кімнатна квартира (тип 2А/ІІ)	64,48	-
213	1 кімнатна квартира (тип 1Б/ІІ)	39,29	-
214	1 кімнатна квартира (тип 1А/ІІ)	38,15	-

Секція 2
Експлікація приміщень

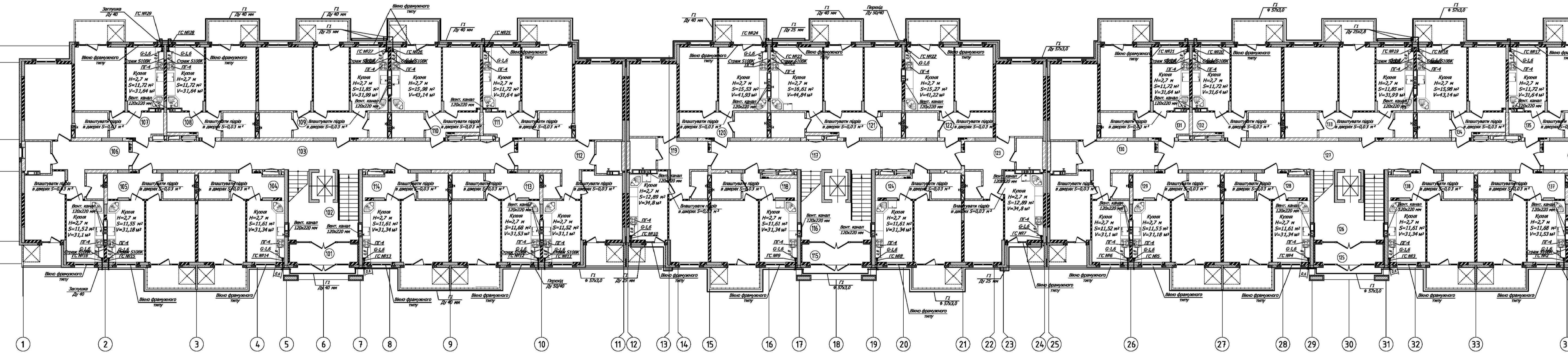
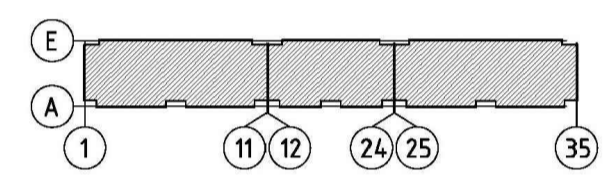
Номер приміщення	Найменування	Площа, м ²	Кат. приміщення
215	Ліфтова шахта	-	-
216	Складовий хвіл	12,3	-
217	Коридор	35,84	-
218	1 кімнатна квартира (тип 1А)	37,44	-
219	2 кімнатна квартира (тип 2А)	59,85	-
220	1 кімнатна квартира (тип 1Б)	39,94	-
221	2 кімнатна квартира (тип 2Б)	57,43	-
222	1 кімнатна квартира (тип 1В)	39,98	-
223	2 кімнатна квартира (тип 2Б)	60,64	-
224	1 кімнатна квартира (тип 1Г)	37,44	-

Секція 3
Експлікація приміщень (закінчення)

Номер приміщення	Найменування	Площа, м ²	Кат. приміщення
225	Ліфтова шахта	-	-
226	Складовий хвіл	12,3	-
227	Коридор	54,82	-
228	1 кімнатна квартира (тип 1А)	38,15	-
229	1 кімнатна квартира (тип 1Б)	39,28	-
230	2 кімнатна квартира (тип 2А/ІІ)	64,48	-
231	1 кімнатна квартира (тип 1В)	39,98	-
232	1 кімнатна квартира (тип 1Г)	39,32	-
233	2 кімнатна квартира (тип 2Б)	57,51	-
234	1 кімнатна квартира (тип 1Г/ІІ)	39,31	-

Секція 3
Експлікація приміщень (закінчення)

Номер приміщення	Найменування	Площа, м ²	Кат. приміщення
235	1 кімнатна квартира (тип 1В/ІІ)	39,98	-
236	2 кімнатна квартира (тип 2А)	63,70	-
237	1 кімнатна квартира (тип 1Б/ІІ)	39,29	-
238	1 кімнатна квартира (тип 1А/ІІ)	38,15	-



Секція 1
Експлікація приміщень (початок)

Найменування	Площа, м ²	Кат. приміщення

Секція 1
Експлікація приміщень (закінчення)

Найменування	Площа, м ²	Кат. приміщення

Секція 2
Експлікація приміщень

Найменування	Площа, м ²	Кат. приміщення

Секція 3
Експлікація приміщень (закінчення)

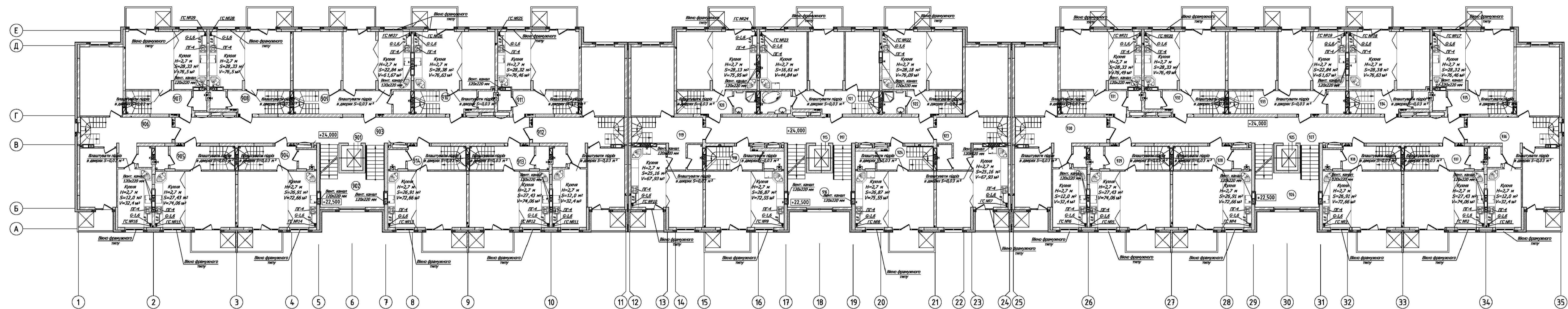
Найменування	Площа, м ²	Кат. приміщення

Секція 3
Експлікація приміщень (закінчення)

Найменування	Площа, м ²	Кат. приміщення

КВАЛІФІКАЦІЙНА РОБОТА МАГІСТРА

Виконав	Прізвище	Підпис	Дата	Газифікація житлового будинку з поквартирним опаленням	Літера	Маса	Масштаб
Консультант	Аргунов				КР		
Керівник	Кириченко				Лист	Листів	
Зав.каф.	Кириченко			План 1-2 поверху			КНУБА зТВМ-23



**Секція 1
Експлікація приміщень (початок)**

Номер приміщення	Найменування	Площа, м ²	Кат. приміщення
901	Ліфтова шахта	-	-
902	Складний хал	12,3	-
903	Коридор	54,82	-
904	3 кімнатна квартира (тип 3А)	75,94	-
905	3 кімнатна квартира (тип 3Б)	79,74	-
906	4 кімнатна квартира (тип 4А)	102,35	-
907	4 кімнатна квартира (тип 4Б)	99,74	-
908	3 кімнатна квартира (тип 3В)	82,49	-
909	4 кімнатна квартира (тип 4В)	110,21	-
910	3 кімнатна квартира (тип 3Г)	81,9	-

**Секція 1
Експлікація приміщень (закінчення)**

Номер приміщення	Найменування	Площа, м ²	Кат. приміщення
911	4 кімнатна квартира (тип 4Б/Г)	99,73	-
912	4 кімнатна квартира (тип 4А/Г)	103,91	-
913	3 кімнатна квартира (тип 3Б/Г)	79,74	-
914	3 кімнатна квартира (тип 3А/Г)	75,94	-

**Секція 2
Експлікація приміщень**

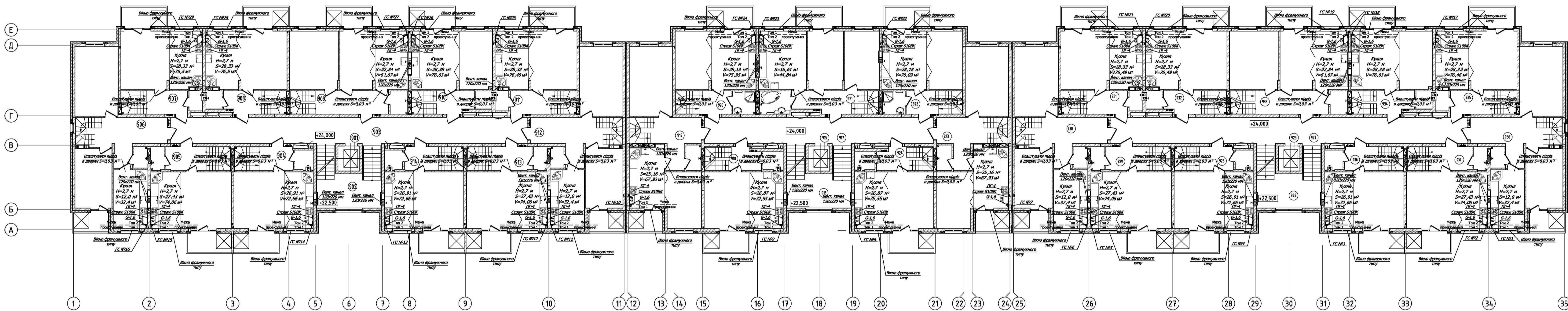
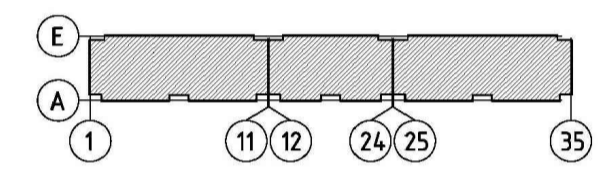
Номер приміщення	Найменування	Площа, м ²	Кат. приміщення
915	Ліфтова шахта	-	-
916	Складний хал	12,3	-
917	Коридор	35,78	-
918	4 кімнатна квартира (тип 4А)	99,67	-
919	4 кімнатна квартира (тип 4Б)	93,41	-
920	5 кімнатна квартира (тип 5)	111,58	-
921	4 кімнатна квартира (тип 4В)	93,42	-
922	4 кімнатна квартира (тип 4Г)	100,41	-
923	3 кімнатна квартира (тип 3Б)	79,57	-
924	3 кімнатна квартира (тип 3А)	79,57	-

**Секція 3
Експлікація приміщень (закінчення)**

Номер приміщення	Найменування	Площа, м ²	Кат. приміщення
925	Ліфтова шахта	-	-
926	Складний хал	12,3	-
927	Коридор	54,82	-
928	3 кімнатна квартира (тип 3А)	75,94	-
929	3 кімнатна квартира (тип 3Б)	79,74	-
930	4 кімнатна квартира (тип 4А/Г)	103,91	-
931	4 кімнатна квартира (тип 4Б)	99,74	-
932	3 кімнатна квартира (тип 3В)	82,49	-
933	4 кімнатна квартира (тип 4В)	110,21	-
934	3 кімнатна квартира (тип 3Г/Г)	81,9	-

**Секція 3
Експлікація приміщень (закінчення)**

Номер приміщення	Найменування	Площа, м ²	Кат. приміщення
935	4 кімнатна квартира (тип 4Б/Г)	99,73	-
936	4 кімнатна квартира (тип 4А)	102,35	-
937	3 кімнатна квартира (тип 3Б/Г)	79,74	-
938	3 кімнатна квартира (тип 3А/Г)	75,94	-



**Секція 1
Експлікація приміщень (початок)**

Номер приміщення	Найменування	Площа, м ²	Кат. приміщення
901	Ліфтова шахта	-	-
902	Складний хал	12,3	-
903	Коридор	54,82	-
904	3 кімнатна квартира (тип 3А)	75,94	-
905	3 кімнатна квартира (тип 3Б)	79,74	-
906	4 кімнатна квартира (тип 4А)	102,35	-
907	4 кімнатна квартира (тип 4Б)	99,74	-
908	3 кімнатна квартира (тип 3В)	82,49	-
909	4 кімнатна квартира (тип 4В)	110,21	-
910	3 кімнатна квартира (тип 3Г)	81,9	-

**Секція 1
Експлікація приміщень (закінчення)**

Номер приміщення	Найменування	Площа, м ²	Кат. приміщення
911	4 кімнатна квартира (тип 4Б/Г)	99,73	-
912	4 кімнатна квартира (тип 4А/Г)	103,91	-
913	3 кімнатна квартира (тип 3Б/Г)	79,74	-
914	3 кімнатна квартира (тип 3А/Г)	75,94	-

**Секція 2
Експлікація приміщень**

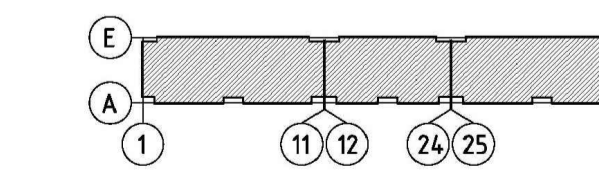
Номер приміщення	Найменування	Площа, м ²	Кат. приміщення
915	Ліфтова шахта	-	-
916	Складний хал	12,3	-
917	Коридор	35,78	-
918	4 кімнатна квартира (тип 4А)	99,67	-
919	4 кімнатна квартира (тип 4Б)	93,41	-
920	5 кімнатна квартира (тип 5)	111,58	-
921	4 кімнатна квартира (тип 4В)	93,42	-
922	4 кімнатна квартира (тип 4Г)	100,41	-
923	3 кімнатна квартира (тип 3Б)	79,57	-
924	3 кімнатна квартира (тип 3А)	79,57	-

**Секція 3
Експлікація приміщень (закінчення)**

Номер приміщення	Найменування	Площа, м ²	Кат. приміщення
925	Ліфтова шахта	-	-
926	Складний хал	12,3	-
927	Коридор	54,82	-
928	3 кімнатна квартира (тип 3А)	75,94	-
929	3 кімнатна квартира (тип 3Б)	79,74	-
930	4 кімнатна квартира (тип 4А/Г)	103,91	-
931	4 кімнатна квартира (тип 4Б)	99,74	-
932	3 кімнатна квартира (тип 3В)	82,49	-
933	4 кімнатна квартира (тип 4В)	110,21	-
934	3 кімнатна квартира (тип 3Г/Г)	81,9	-

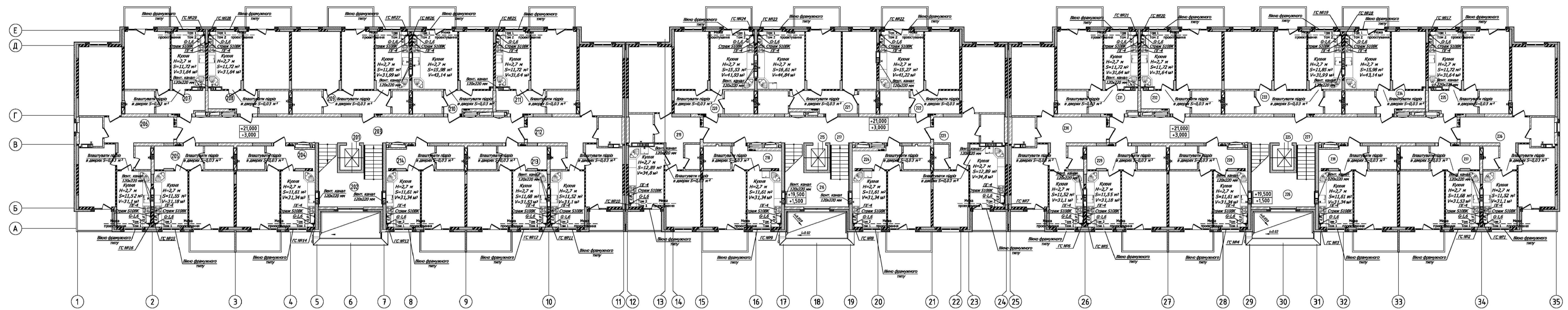
**Секція 3
Експлікація приміщень (закінчення)**

Номер приміщення	Найменування	Площа, м ²	Кат. приміщення
935	4 кімнатна квартира (тип 4Б/Г)	99,73	-
936	4 кімнатна квартира (тип 4А)	102,35	-
937	3 кімнатна квартира (тип 3Б/Г)	79,74	-
938	3 кімнатна квартира (тип 3А/Г)	75,94	-



КВАЛІФІКАЦІЙНА РОБОТА МАГІСТРА

Виконав	Прізвище	Підпис	Дата	Газифікація житлового будинку з поквартирним опаленням	Літера	Маса	Масштаб
Консультант	Аргунов				КР		
Керівник	Кириченко			Лист	Листів	КНУБА	зТВм-23
Зав.каф.	Кириченко						
План 3-4 поверху							



Секція 1
Експлікація приміщень (початок)

Номер приміщення	Найменування	Площа, м ²	Кат. приміщення
201	Літня шахта	-	-
202	Складний хал	12,3	12,3
203	Коридор	54,82	54,82
204	1 кімнатна квартира (тип 1А)	38,15	38,15
205	1 кімнатна квартира (тип 1Б)	39,28	39,28
206	2 кімнатна квартира (тип 2А)	63,70	63,70
207	1 кімнатна квартира (тип 1В)	39,98	39,98
208	1 кімнатна квартира (тип 1Г)	39,32	39,32
209	2 кімнатна квартира (тип 2Б)	57,51	57,51
210	1 кімнатна квартира (тип 1Г/І)	39,31	39,31

Секція 1
Експлікація приміщень (закінчення)

Номер приміщення	Найменування	Площа, м ²	Кат. приміщення
211	1 кімнатна квартира (тип 1В/І)	39,98	39,98
212	2 кімнатна квартира (тип 2А/І)	64,48	64,48
213	1 кімнатна квартира (тип 1Б/І)	39,29	39,29
214	1 кімнатна квартира (тип 1А/І)	38,15	38,15

Секція 2
Експлікація приміщень

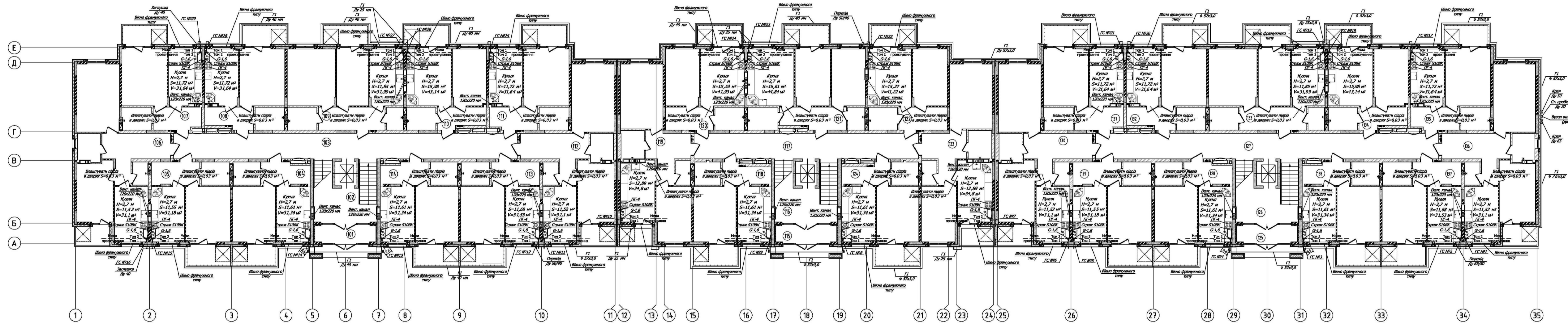
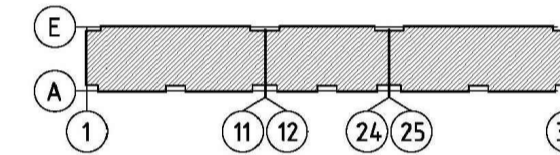
Номер приміщення	Найменування	Площа, м ²	Кат. приміщення
215	Літня шахта	-	-
216	Складний хал	12,3	12,3
217	Коридор	54,84	54,84
218	1 кімнатна квартира (тип 1А)	37,44	37,44
219	2 кімнатна квартира (тип 2А)	59,85	59,85
220	1 кімнатна квартира (тип 1Б)	39,94	39,94
221	2 кімнатна квартира (тип 2Б)	57,43	57,43
222	1 кімнатна квартира (тип 1В)	39,98	39,98
223	2 кімнатна квартира (тип 2Б)	60,64	60,64
224	1 кімнатна квартира (тип 1Г)	37,44	37,44

Секція 3
Експлікація приміщень (закінчення)

Номер приміщення	Найменування	Площа, м ²	Кат. приміщення
225	Літня шахта	-	-
226	Складний хал	12,3	12,3
227	Коридор	54,82	54,82
228	1 кімнатна квартира (тип 1А)	38,15	38,15
229	1 кімнатна квартира (тип 1Б)	39,28	39,28
230	2 кімнатна квартира (тип 2А/І)	64,48	64,48
231	1 кімнатна квартира (тип 1В)	39,98	39,98
232	1 кімнатна квартира (тип 1Г)	39,32	39,32
233	2 кімнатна квартира (тип 2Б)	57,51	57,51
234	1 кімнатна квартира (тип 1Г/І)	39,31	39,31

Секція 3
Експлікація приміщень (закінчення)

Номер приміщення	Найменування	Площа, м ²	Кат. приміщення
235	1 кімнатна квартира (тип 1В/І)	39,98	39,98
236	2 кімнатна квартира (тип 2А)	63,70	63,70
237	1 кімнатна квартира (тип 1Б/І)	39,29	39,29
238	1 кімнатна квартира (тип 1А/І)	38,15	38,15



Секція 1
Експлікація приміщень (початок)

Номер приміщення	Найменування	Площа, м ²	Кат. приміщення
101	Тампір	6,72	6,72
102	Складний хал	15,03	15,03
103	Коридор	54,82	54,82
104	1 кімнатна квартира (тип 1А)	38,15	38,15
105	1 кімнатна квартира (тип 1Б)	39,28	39,28
106	2 кімнатна квартира (тип 2А)	63,70	63,70
107	1 кімнатна квартира (тип 1В)	39,98	39,98
108	1 кімнатна квартира (тип 1Г)	39,32	39,32
109	2 кімнатна квартира (тип 2Б)	57,51	57,51
110	1 кімнатна квартира (тип 1Г/І)	39,31	39,31

Секція 1
Експлікація приміщень (закінчення)

Номер приміщення	Найменування	Площа, м ²	Кат. приміщення
111	1 кімнатна квартира (тип 1В/І)	39,98	39,98
112	2 кімнатна квартира (тип 2А/І)	64,48	64,48
113	1 кімнатна квартира (тип 1Б/І)	39,29	39,29
114	1 кімнатна квартира (тип 1А/І)	38,15	38,15

Секція 2
Експлікація приміщень

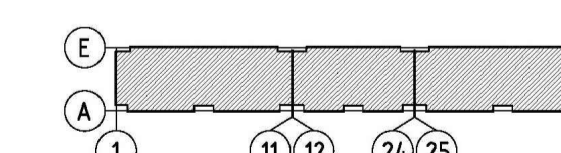
Номер приміщення	Найменування	Площа, м ²	Кат. приміщення
115	Тампір	6,7	6,7
116	Складний хал	15,06	15,06
117	Коридор	54,82	54,82
118	1 кімнатна квартира (тип 1А)	37,44	37,44
119	2 кімнатна квартира (тип 2А)	59,85	59,85
120	1 кімнатна квартира (тип 1Б)	39,94	39,94
121	2 кімнатна квартира (тип 2Б)	57,43	57,43
122	1 кімнатна квартира (тип 1В)	39,98	39,98
123	2 кімнатна квартира (тип 2Б)	60,64	60,64
124	1 кімнатна квартира (тип 1Г)	37,44	37,44

Секція 3
Експлікація приміщень (закінчення)

Номер приміщення	Найменування	Площа, м ²	Кат. приміщення
125	Тампір	6,72	6,72
126	Складний хал	15,03	15,03
127	Коридор	54,82	54,82
128	1 кімнатна квартира (тип 1А)	38,15	38,15
129	1 кімнатна квартира (тип 1Б)	39,28	39,28
130	2 кімнатна квартира (тип 2А/І)	64,48	64,48
131	1 кімнатна квартира (тип 1В)	39,98	39,98
132	1 кімнатна квартира (тип 1Г)	39,32	39,32
133	2 кімнатна квартира (тип 2Б)	57,51	57,51
134	1 кімнатна квартира (тип 1Г/І)	39,31	39,31

Секція 3
Експлікація приміщень (закінчення)

Номер приміщення	Найменування	Площа, м ²	Кат. приміщення
135	1 кімнатна квартира (тип 1В/І)	39,98	39,98
136	2 кімнатна квартира (тип 2А)	63,70	63,70
137	1 кімнатна квартира (тип 1Б/І)	39,29	39,29
138	1 кімнатна квартира (тип 1А/І)	38,15	38,15

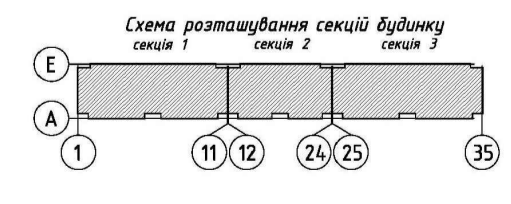
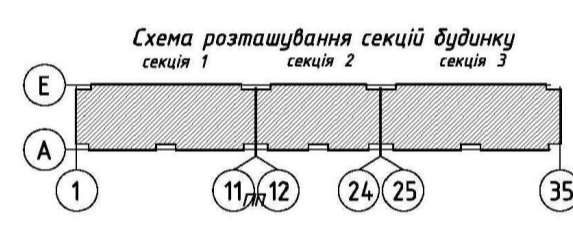
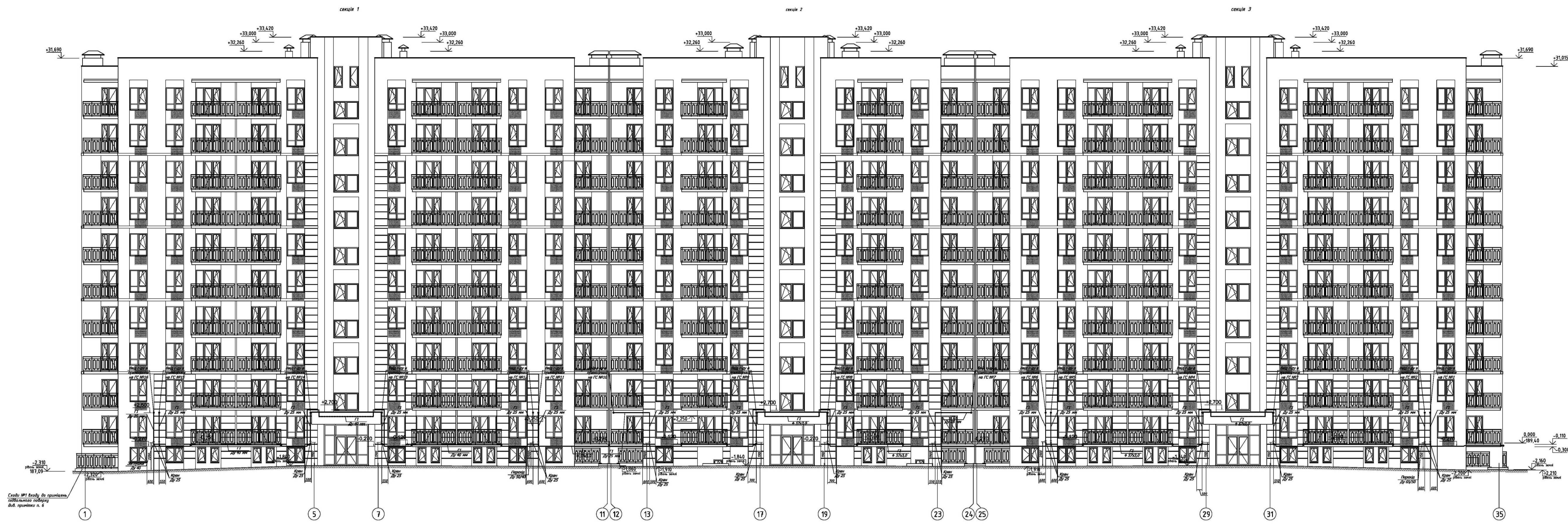


КВАЛІФІКАЦІЙНА РОБОТА МАГІСТРА

Виконав	Прізвище	Підпис	Дата	Літера	Маса	Масштаб
Консультант	Аргунов			КР		
Керівник	Кириченко			Лист	Листів	
Зав.каф.	Кириченко			КНУБА зТВМ-23		

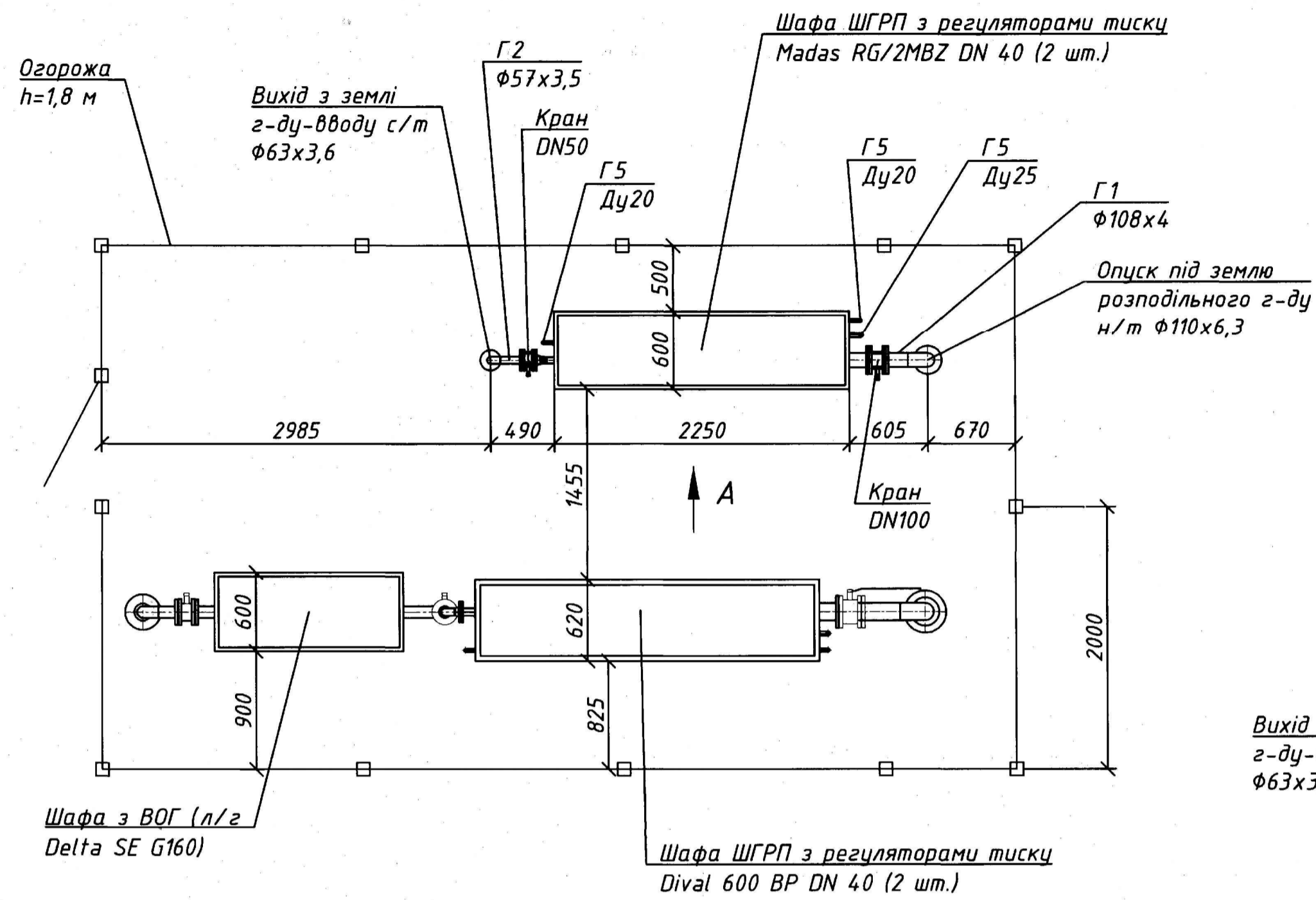
Газифікація житлового будинку з поквартирним опаленням

План 5-6 поверху

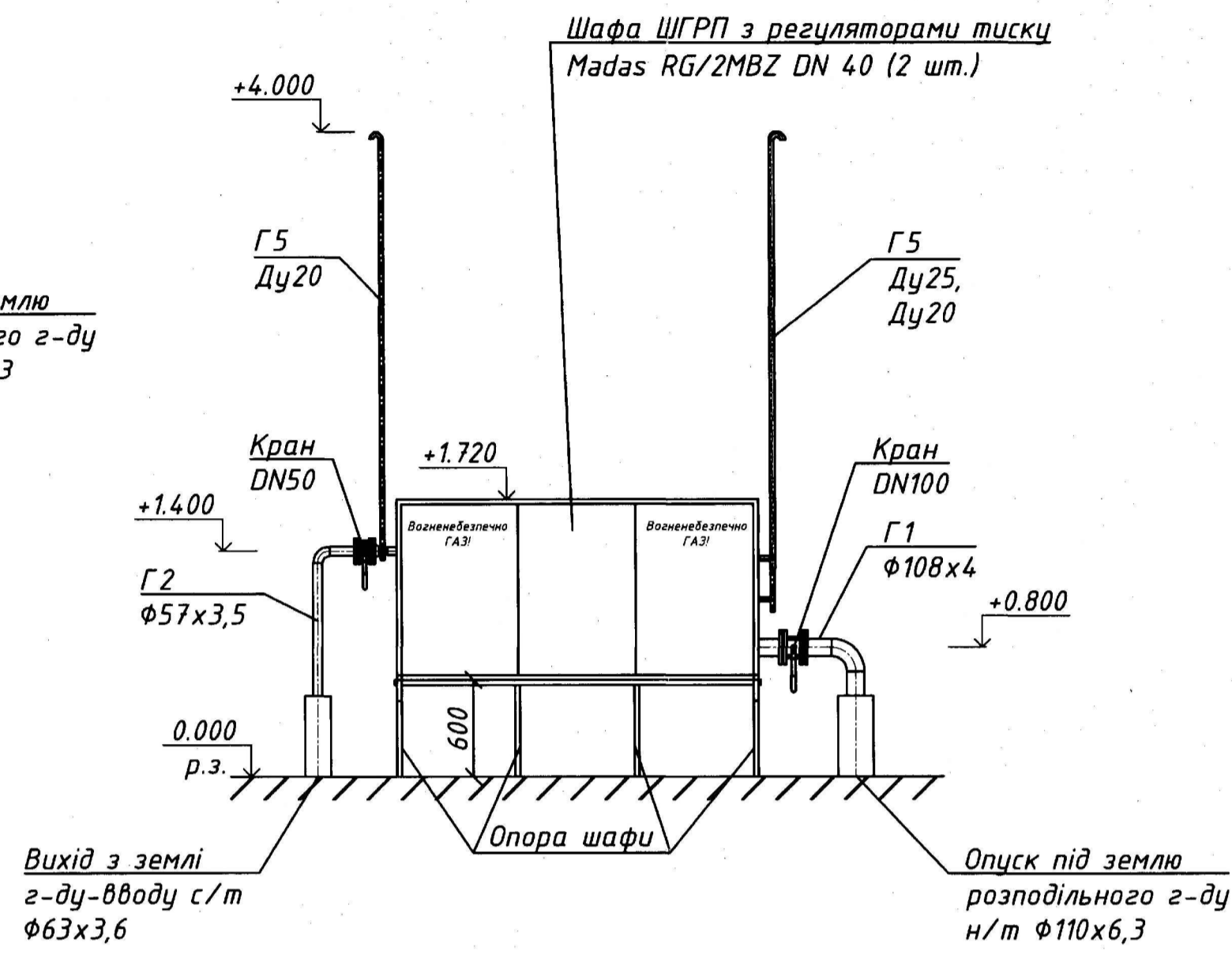


КВАЛІФІКАЦІЙНА РОБОТА МАГІСТРА						
Виконав	Прізвище	Підпис	Дата	Літера	Маса	Масштаб
Консультант	Аргунов			КР		
Керівник	Кириченко					
Зав.каф.	Кириченко					
				Лист	Листів	
				КНУБА		
				зТВм-23		

Схема розміщення шафи з регуляторами тиску RG/2MBZ DN 40.
М 1:50



Вид А.
М 1:50



Гідравлічний розрахунок газопроводів низького тиску від ШРП до буд.1...5

№ ділянки	кількість ПГ-4	К одн (для ПГ)	Загальна розрахункова витрата на ділянці, м³/год	довжина ділянки, м	набівс вка, %	розрахунок кова довжина, м	діаметр Ду, мм	питома витрата тиску, R, Па/м	ΔР, Па	Рн, Па	Рк, Па	№ буд.
ділянка 0-5												
0-1	020	0,10	170,85	16,5	10	10,15	110	3,8	82,76	3000,00	2917,24	
1-2	567	0,10	122,47	53,0	10	58,30	110	2,0	112,20	2917,24	2805,04	
2-3	306	0,1094	69,55	43,0	10	47,30	110	1,7	83,70	2805,04	2721,26	
3-4	252	0,1948	58,91	52,5	10	57,75	90	1,2	69,83	2721,26	2651,43	
4-5	126	0,2074	31,36	55,0	10	60,50	90	0,7	42,57	2651,43	2608,86	
									391,14			
1-6	261	0,1939	60,76	3,0	10	3,30	75	2,5	11,55	2917,24	2905,69	буд.1
2-7	261	0,1939	60,76	4,0	10	4,40	75	2,5	12,65	2805,04	2792,39	буд.2
3-8	54	0,2210	14,38	5,0	10	5,50	50	1,25	8,66	2721,26	2712,60	буд.3
4-9	126	0,2074	31,36	5,0	10	5,50	75	0,7	5,01	2651,43	2646,43	буд.4
5-10	126	0,2074	31,36	6,0	10	6,60	75	0,7	5,94	2608,86	2602,92	буд.5

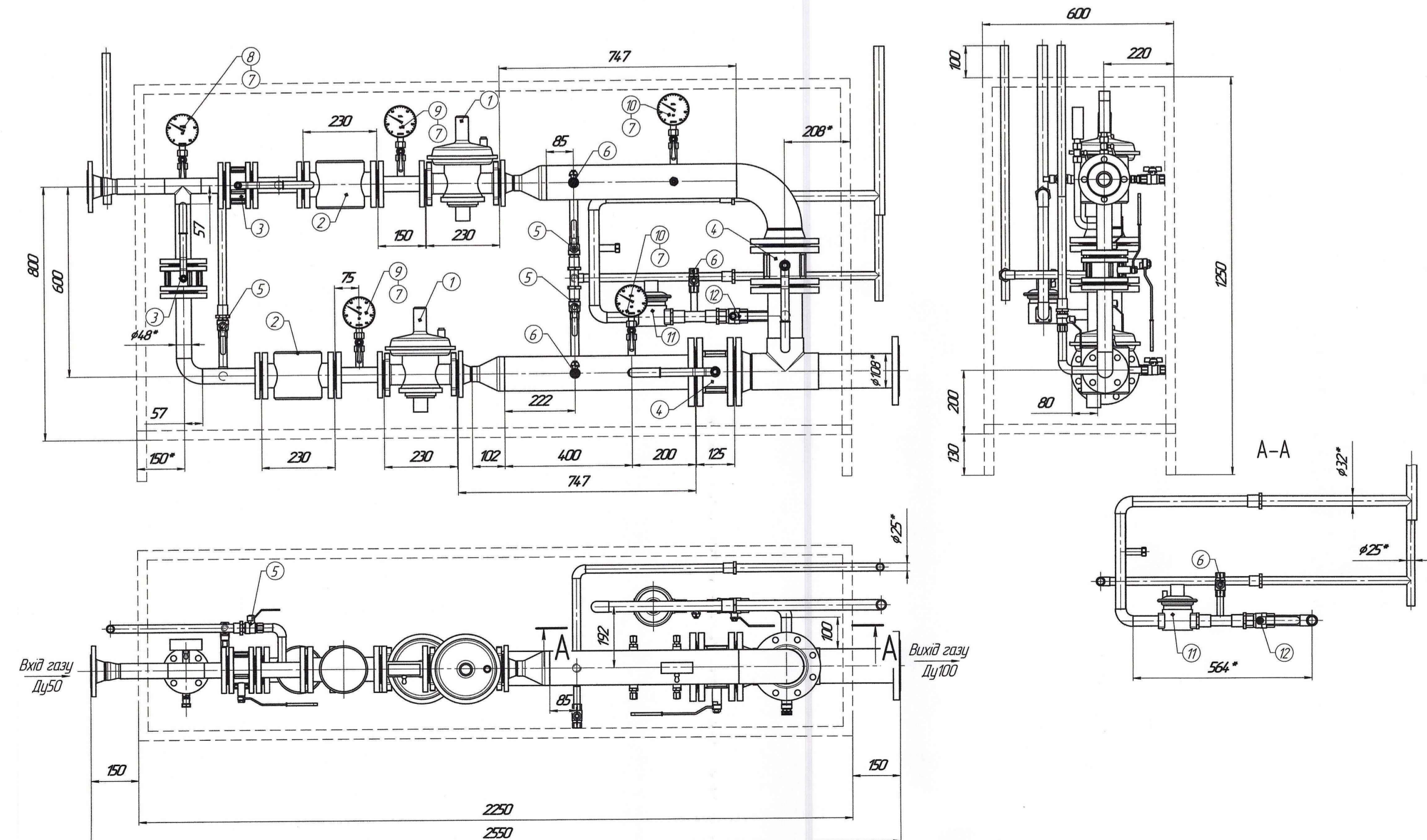
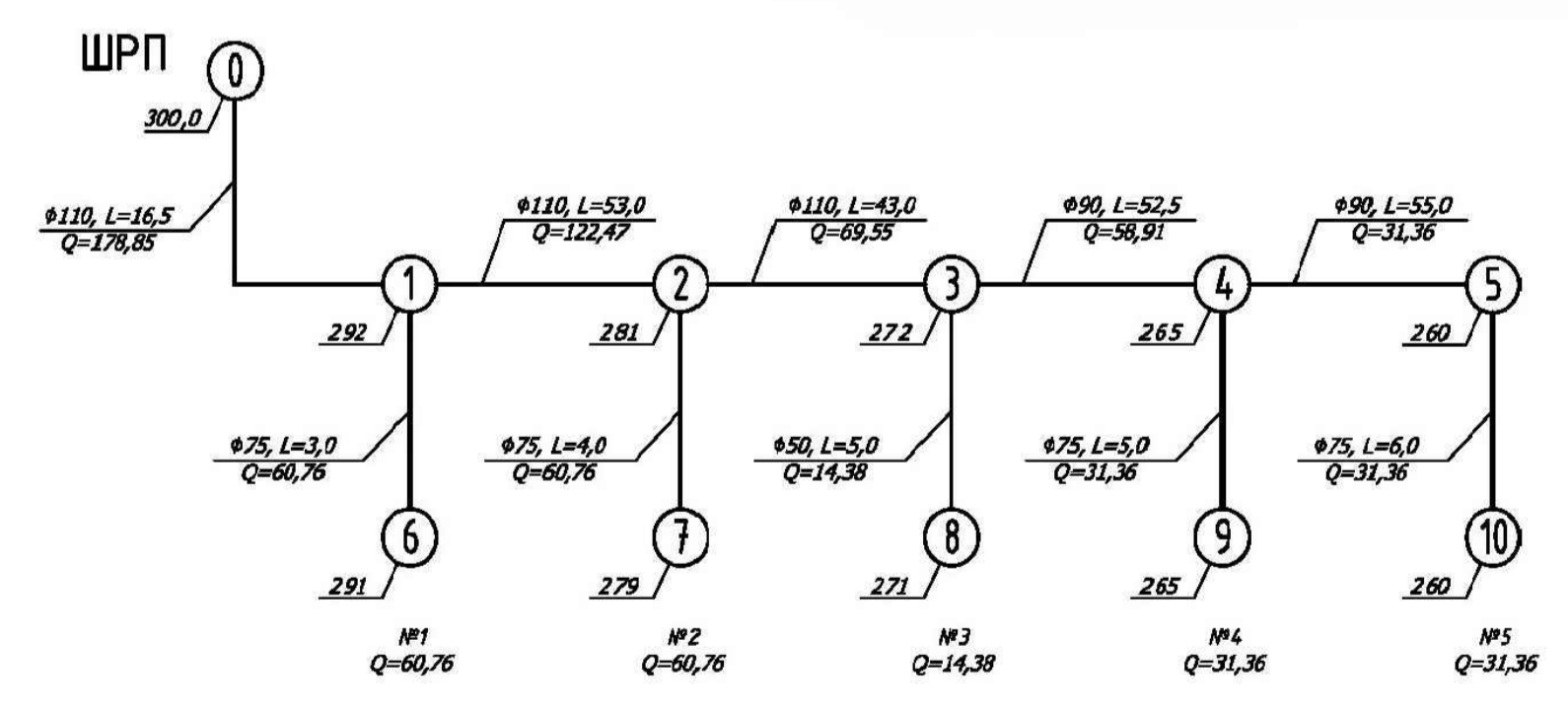


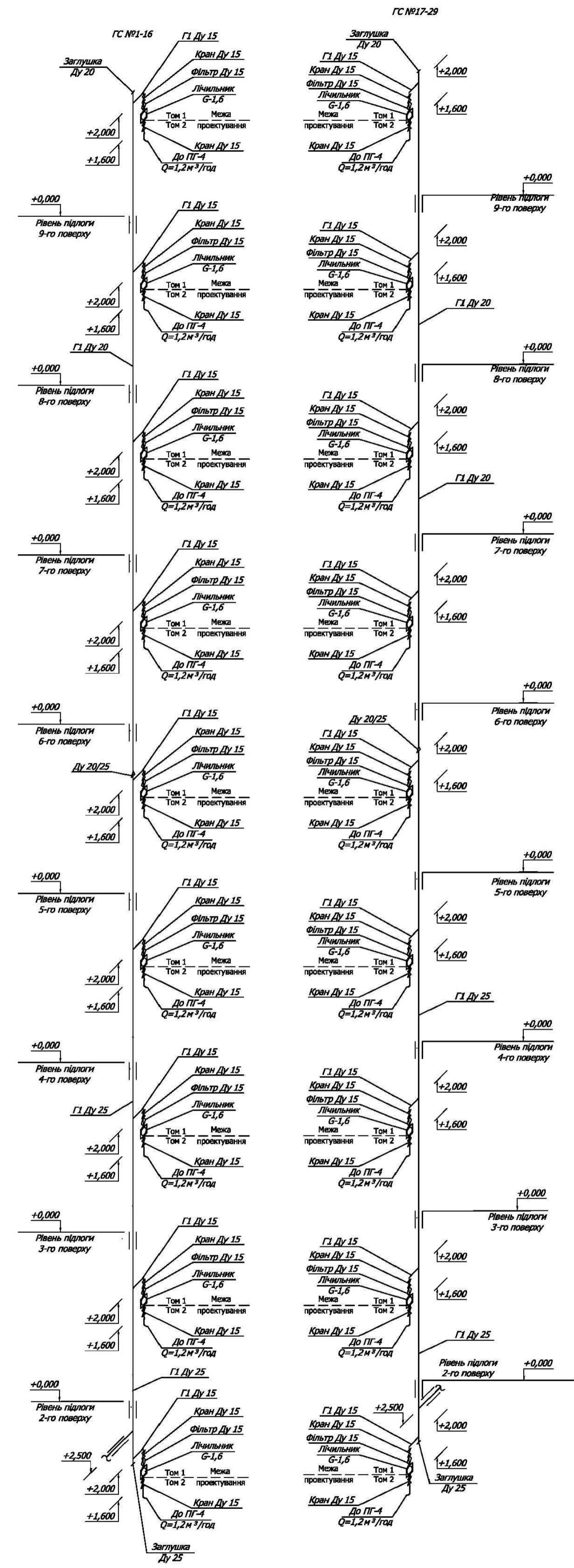
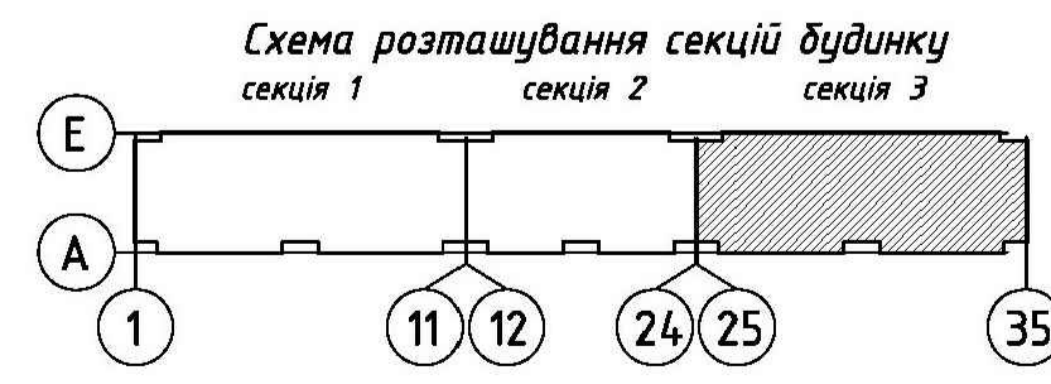
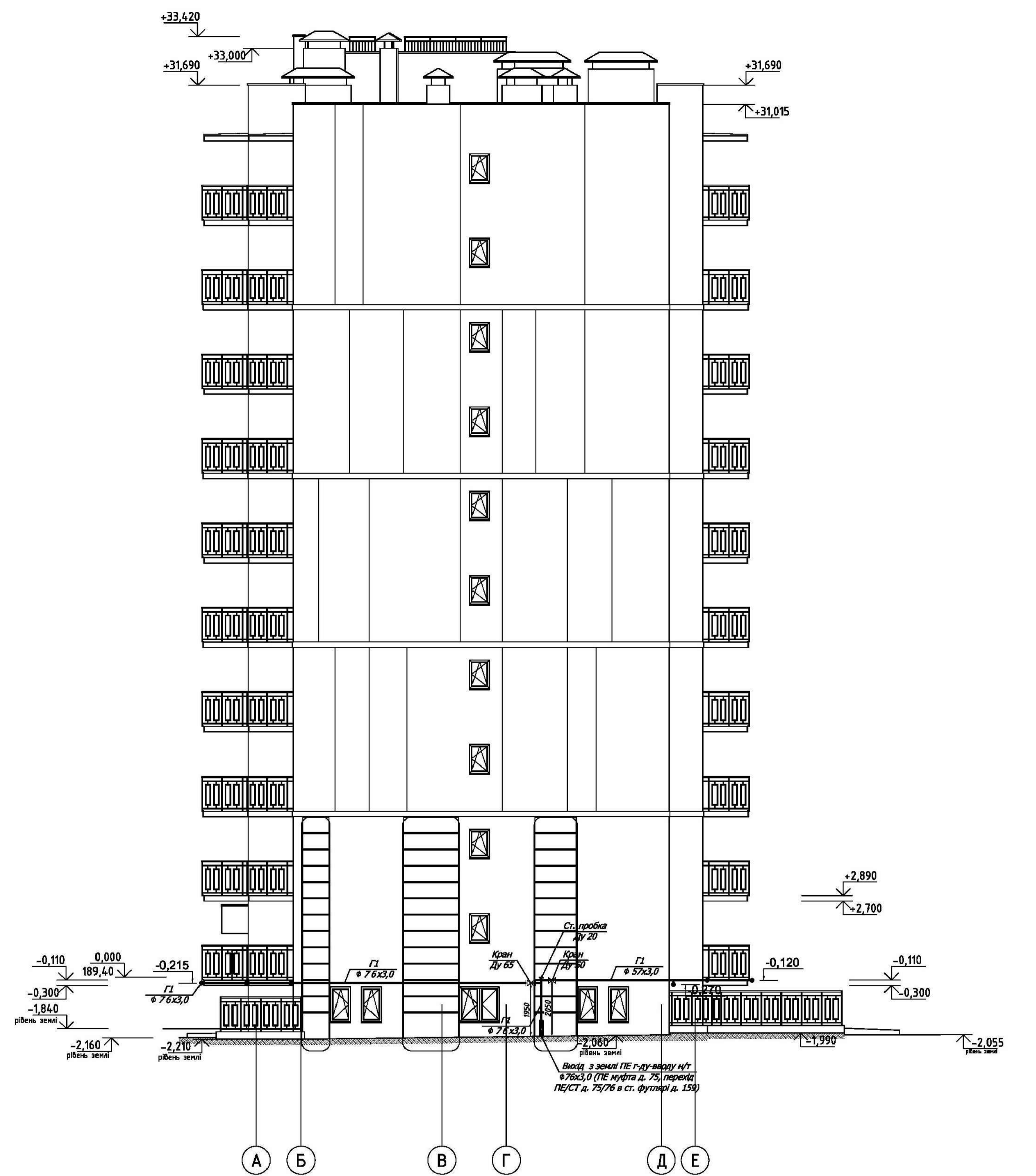
Схема гідравлічна газопроводів низького тиску



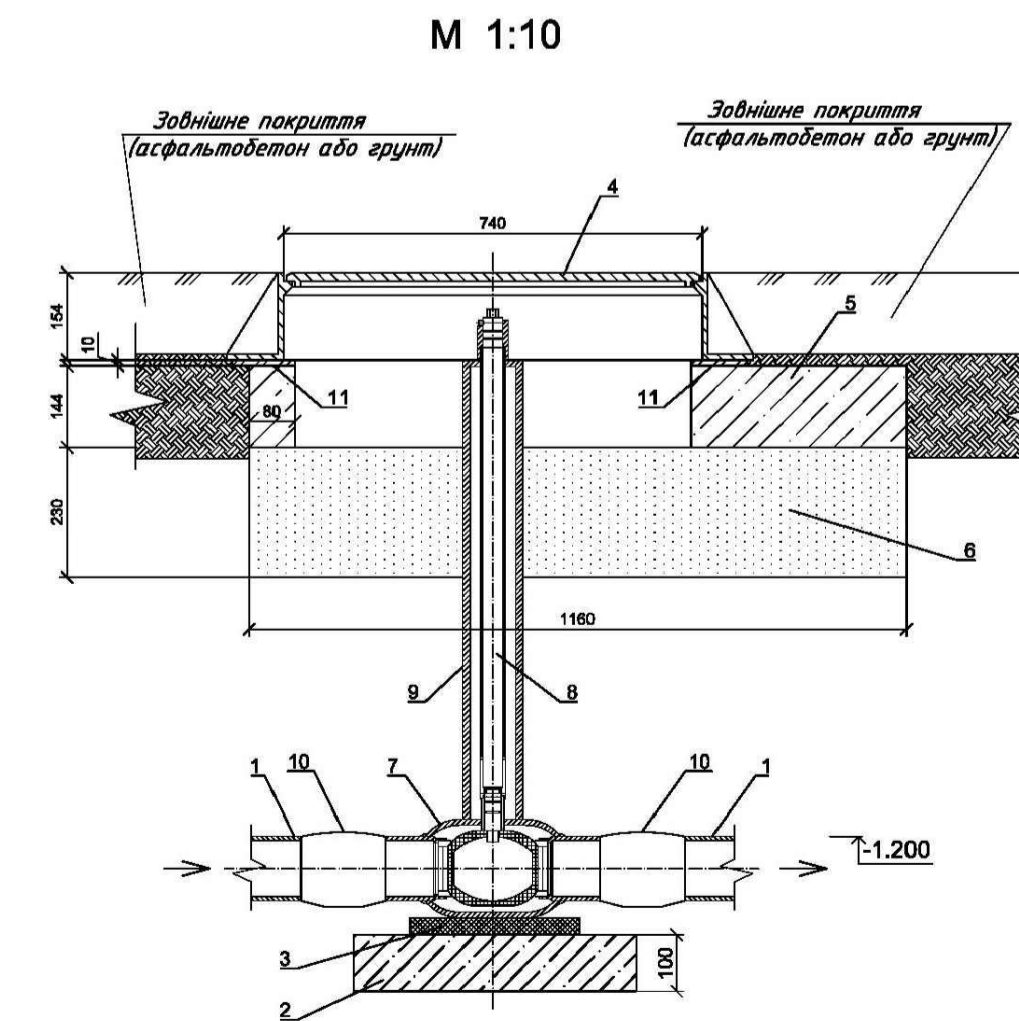
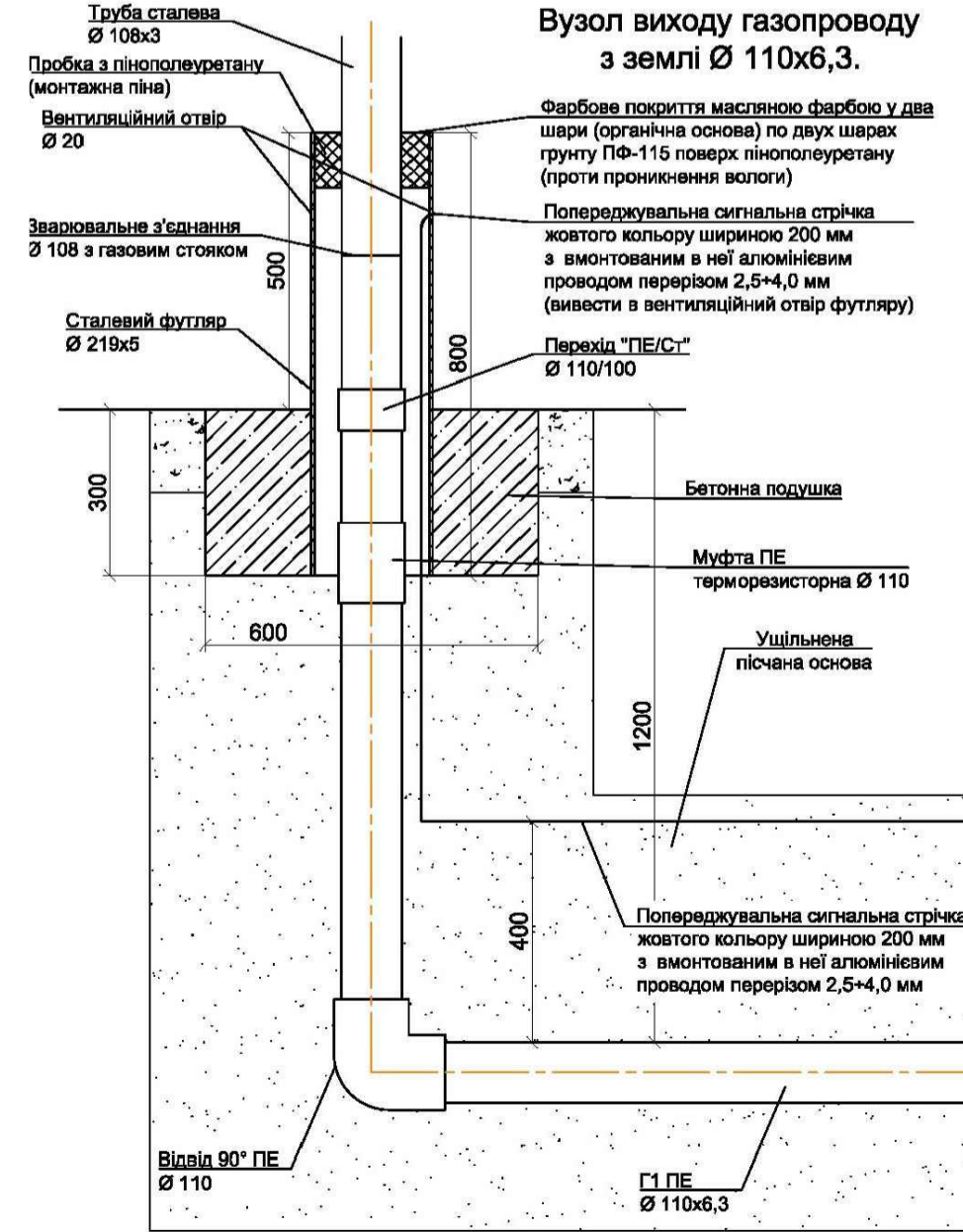
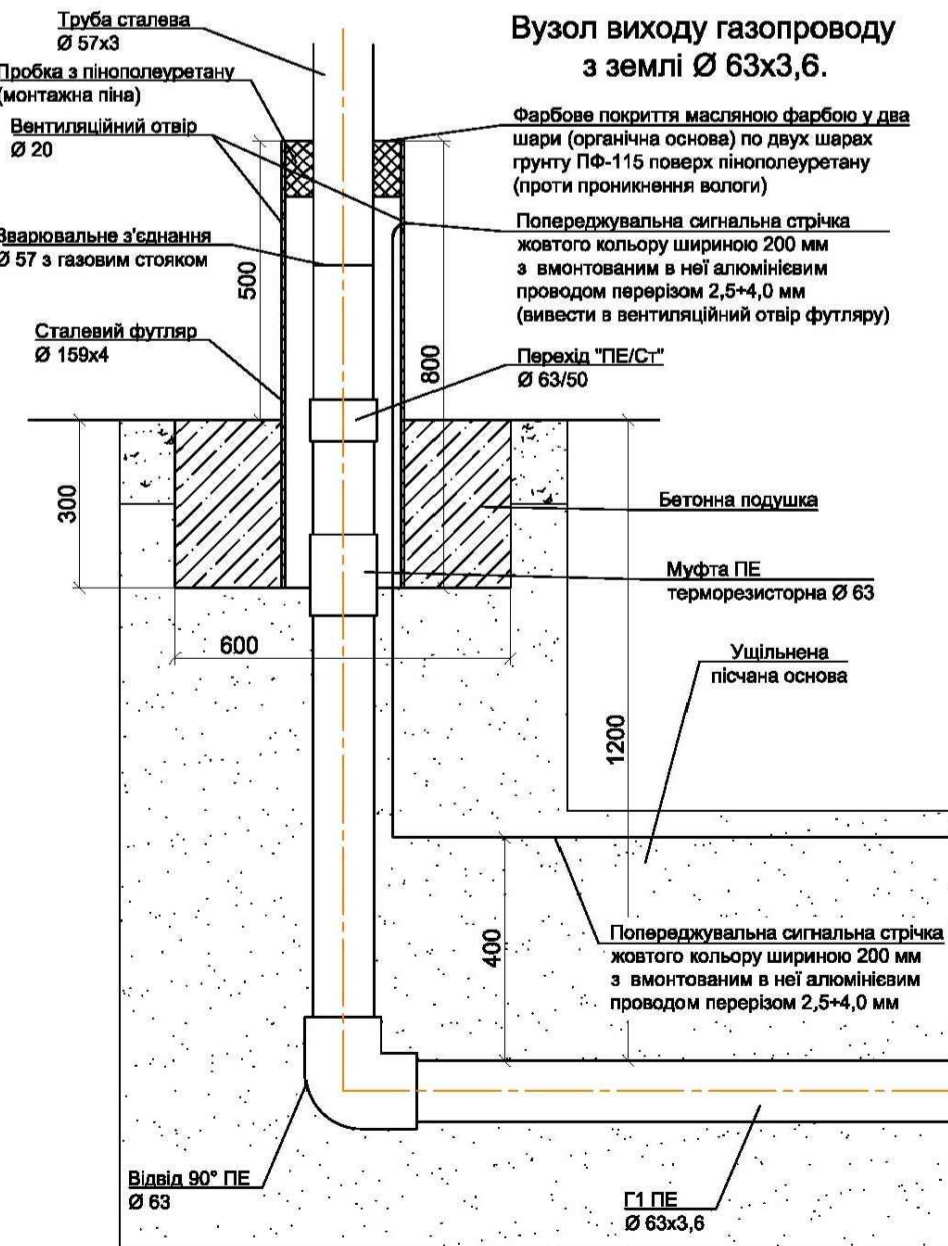
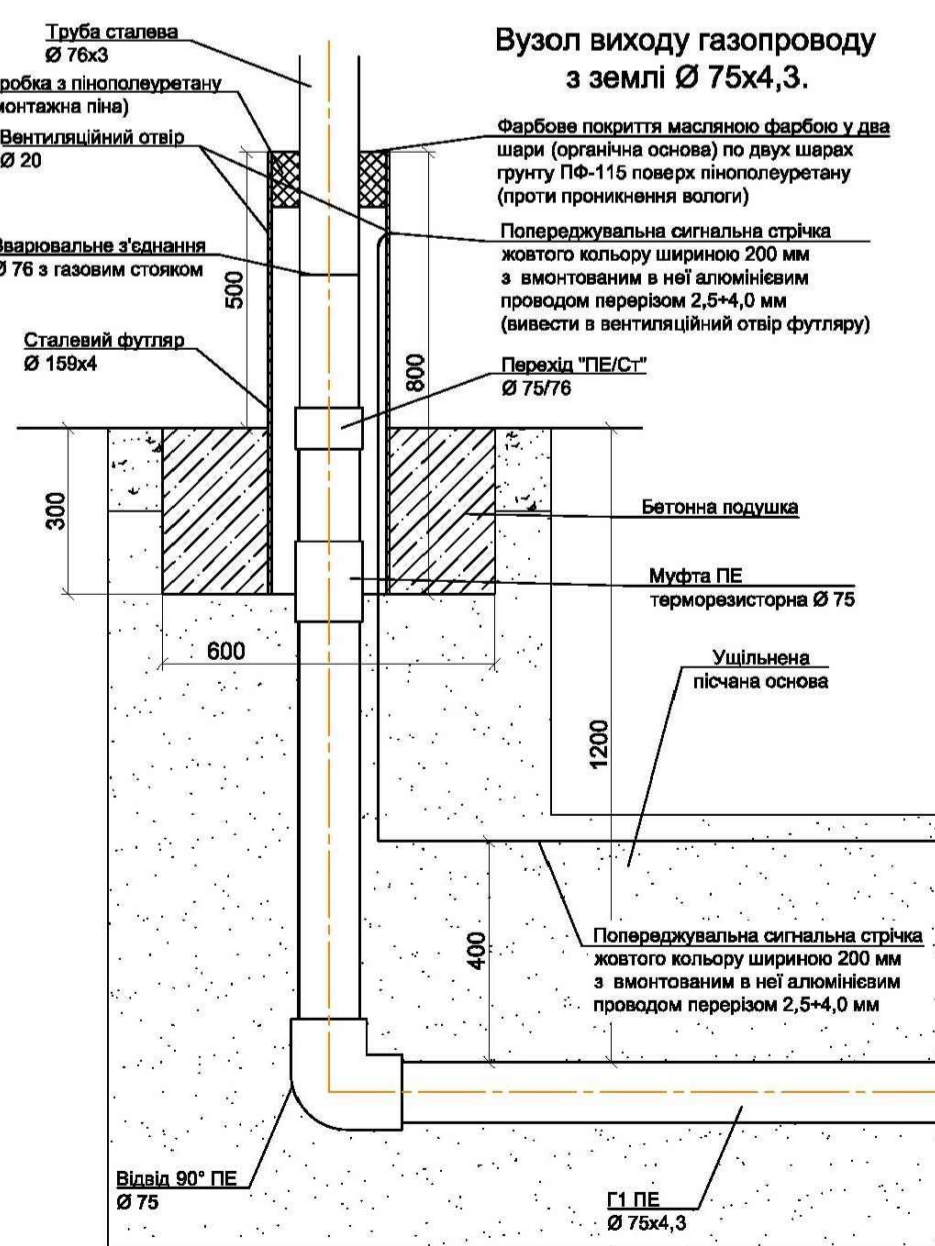
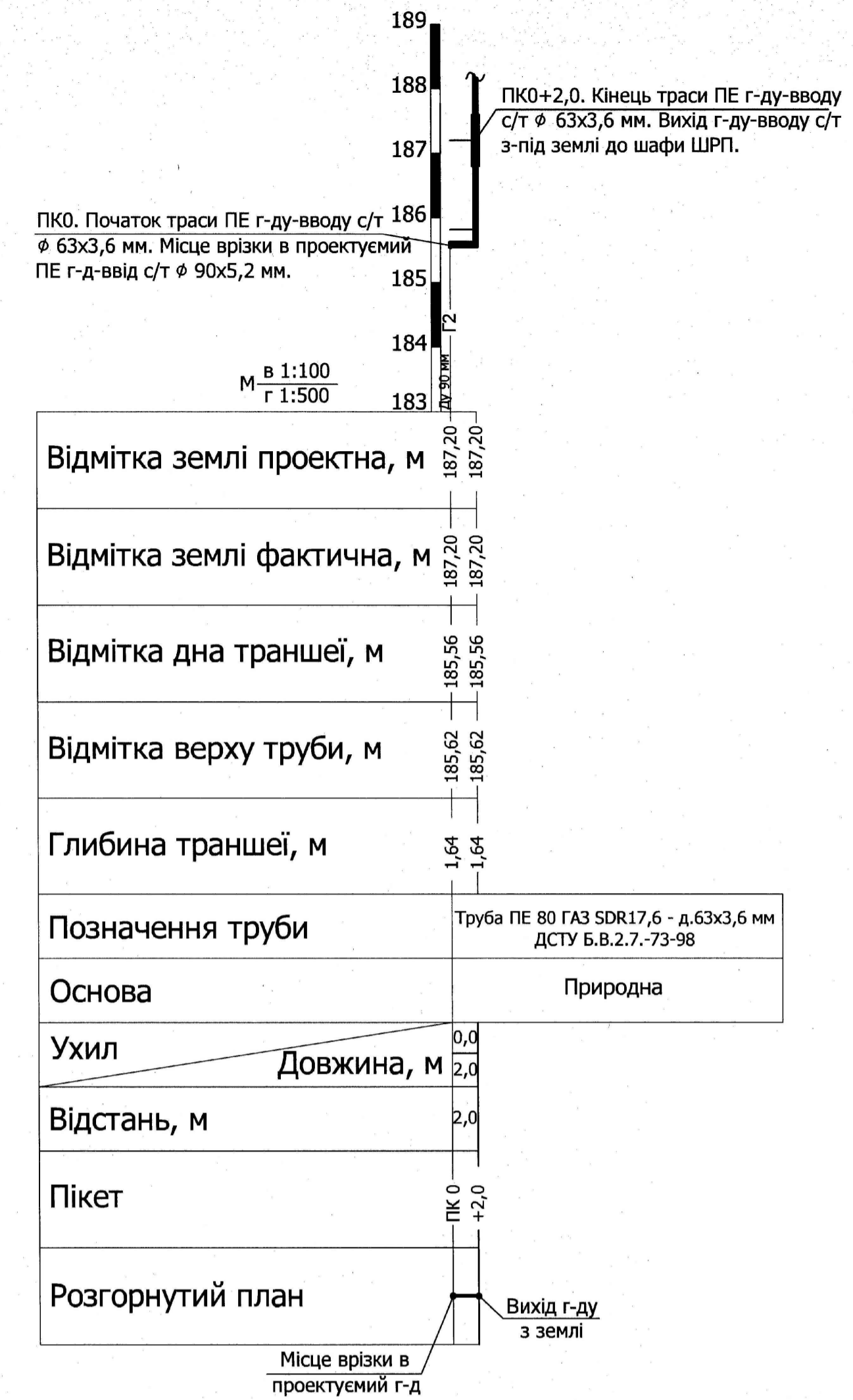
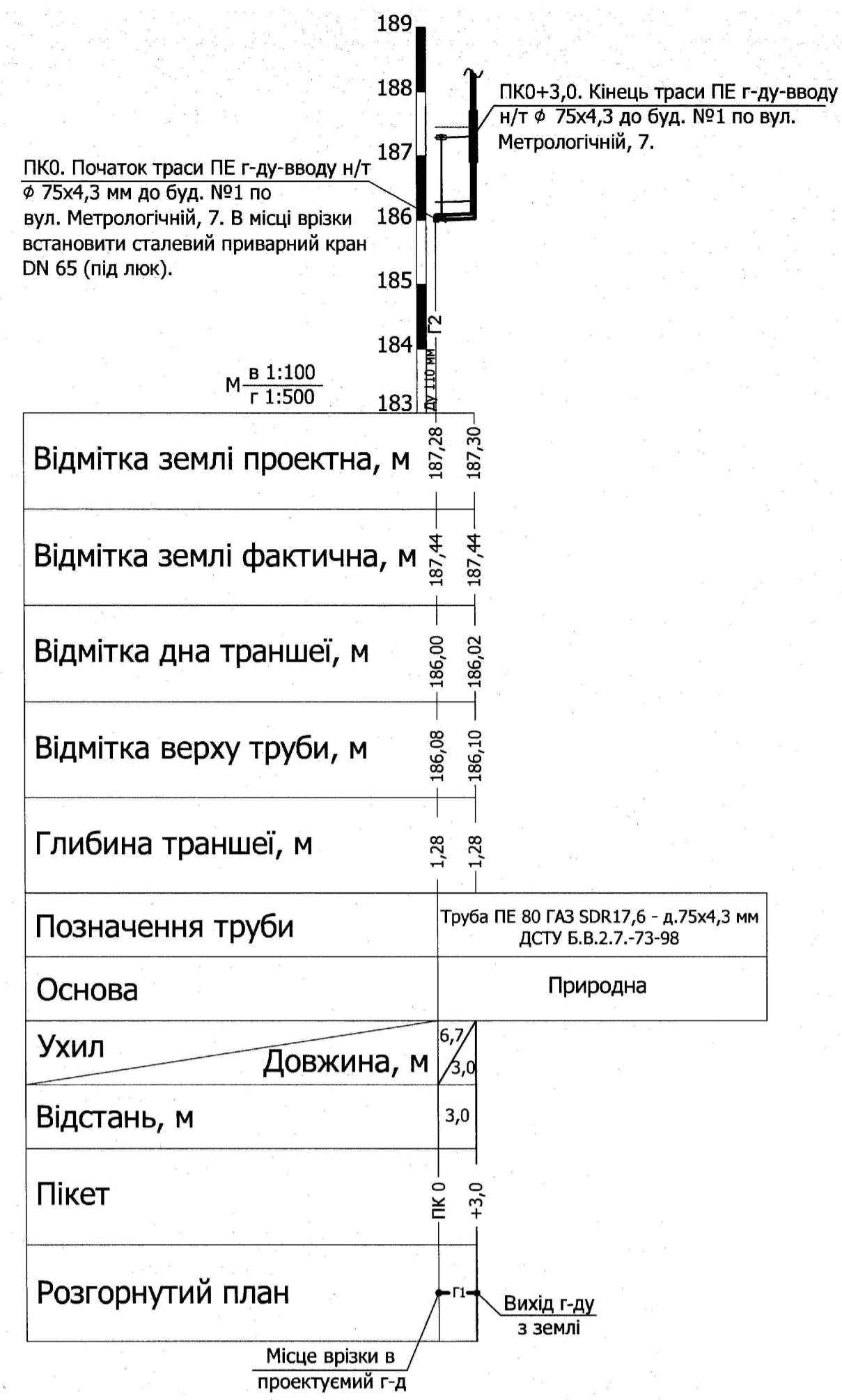
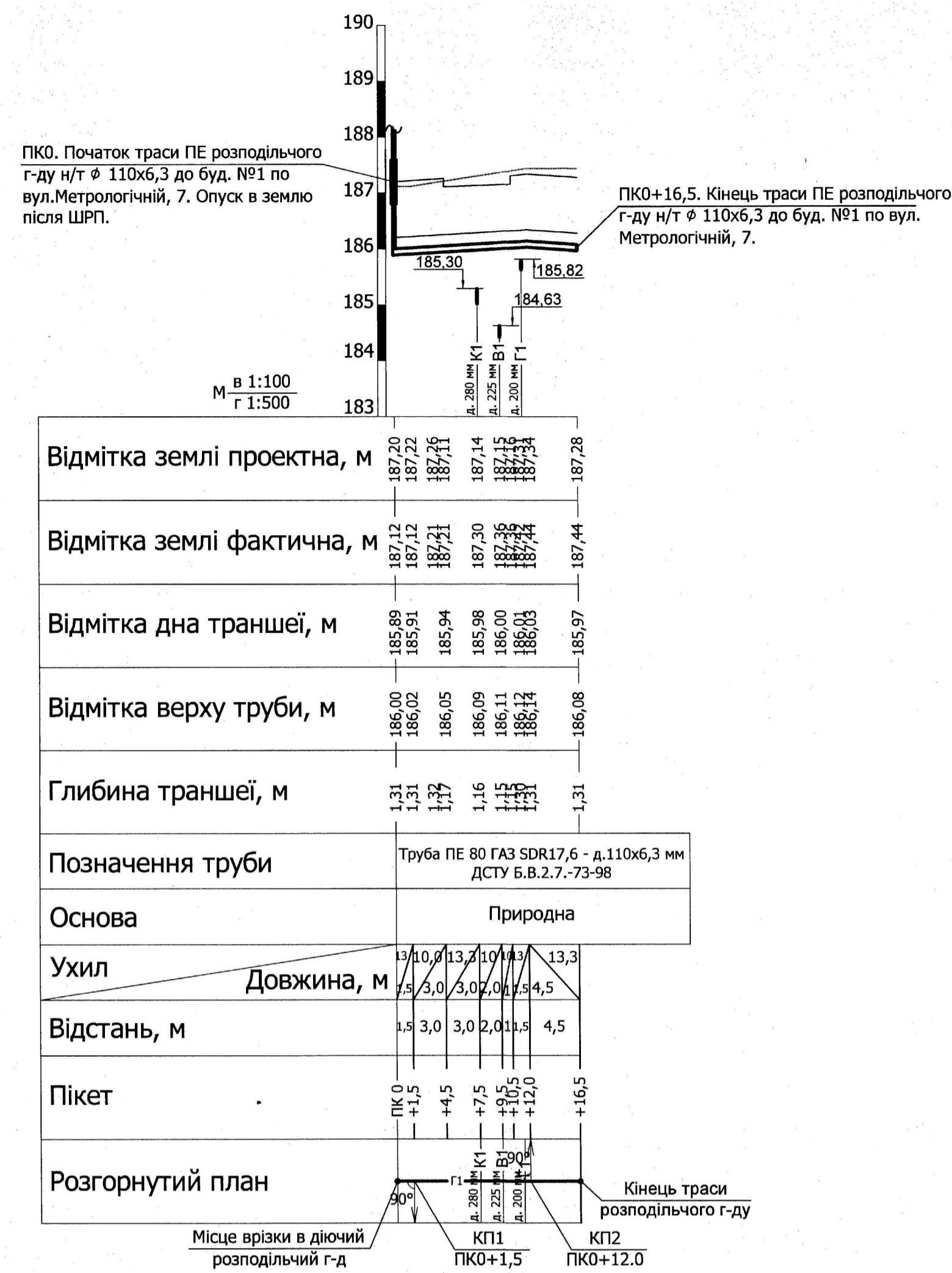
№	Назва	Марка тип	Кількість	Примітка	№	Назва	Марка тип	Кількість	Примітка
1	Регулятор тиску газу	RG/2MBZ DN40	2		7	Кран кульбовий	3-ходовий Ду15	4	
2	Фільтр газодовий	FG1 DN40 Madas	2	рабочий в/р	8	Манометр	ДН05100-0,6МПа-15	1	
3	Кран кульбовий фланцевий	TK42n Ду40/40	2		9	Манометр	ДН05063-0,6МПа-25	2	
4	Кран кульбовий фланцевий	TK42n Ду100/80	2		10	Напорометр	ДН05063-6кПа-25	2	
5	Кран кульбовий муфтавий	TKR Ду20	4		11	Клапан запобіжно-сигнальний	MVS/1 DN25	1	
6	Кран кульбовий муфтавий	TKR Ду15	3		12	Кран кульбовий муфтавий	TKR Ду25	1	

КВАЛІФІКАЦІЙНА РОБОТА МАГІСТРА				Літера	Маса	Масштаб
Виконав	Прізвище	Підпис	Дата	КР		
Консультант	Аргунов					
Керівник	Кириченко			Лист	Листів	КНУБА зТВМ-23
Зав.каф.	Кириченко					
Газорегулююча шафа						

секція 3

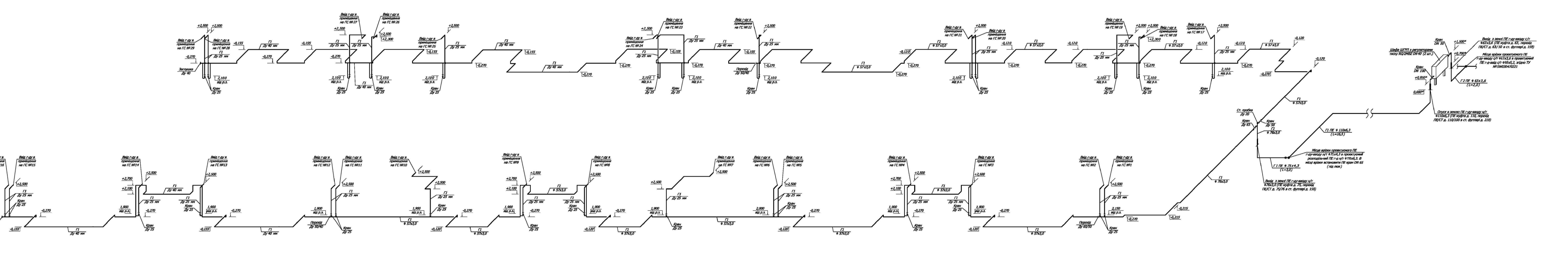
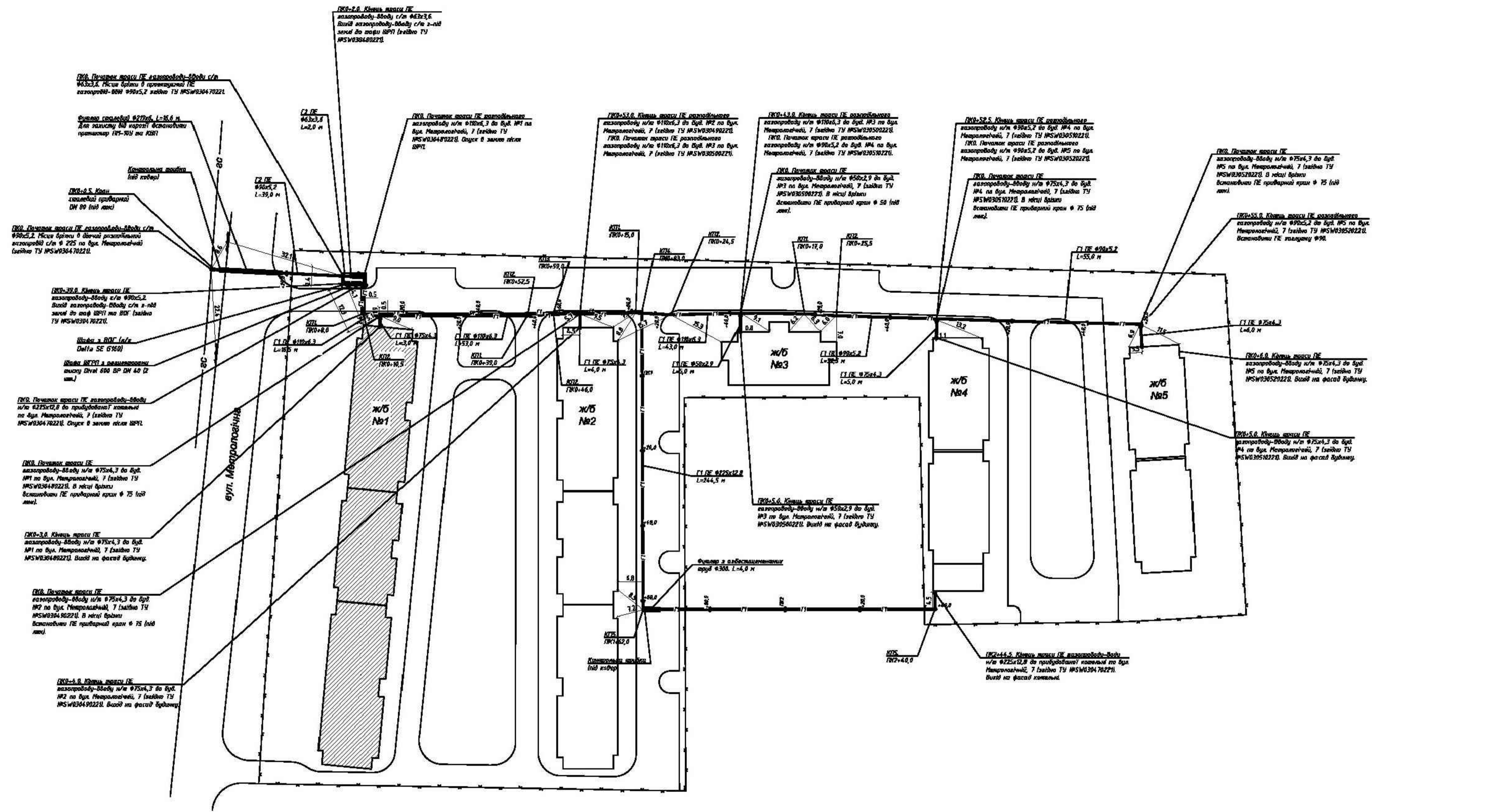


КВАЛІФІКАЦІЙНА РОБОТА МАГІСТРА						
Виконав	Прізвище	Підпис	Дата	Літера	Маса	Масштаб
Консультант	Аргунов			КР		
Керівник	Кириченко			Лист	Листів	
Зав.каф.	Кириченко			Аксонометрична схема стояків		
				КНУБА зТВМ -23		



Поз.	Позначення	Найменування	Кількість	Маса од.кг	Примітка
1	ДСТУ Б.В.2.7-73-98	Труба ПЕ ф 75х4,3	0,03	н	
2	ГОСТ 26633-85	Бетон важкий М 12,5	0,03	н ²	
3		Гумовий ущільнювач товщ. 30 мм	1	шт	
4	ГОСТ 3634-89	Лік Чабунний 700	1	165,0	контракт
5	серія 5.905-15	Плита перекриття ПК 1	1	250,0	шт
6	ГОСТ 8736-85	Пісок природний	0,1	н ³	
7	Georg Fischer Piping Systems Ltd.	Кран кульовий під приварку ф 75 для підземної установки з подвійним штокном	1	шт	Контракт з приварку
8		Захисна трубка	1	шт	
10	Georg Fischer Piping Systems Ltd.	Муфта ПЕ терморезисторна ф 75	2	шт	
11	ДСТУ Б.В.2.7-23-95	цементний розчин, марки 50	0,01	н ³	на місці розробки

КВАЛІФІКАЦІЙНА РОБОТА МАГІСТРА					
Виконав	Прізвище	Підпис	Дата	Літера	Маса
Консультант	Аргунов			КР	
Керівник	Кириченко			Лист	Листів
Зав.каф.	Кириченко				
Повздовжний профіль				КНУБА зТВМ-23	



КВАЛІФІКАЦІЙНА РОБОТА МАГІСТРА				Літера	Маса	Масштаб
Виконав	Прізвище	Підпис	Дата	КР		
Консультант	Керівник	Кириченко				
Зав. каф.	Кириченко					
Ситуаційний план				Лист	Листів	КНУБА зТМ-23

