

**КИЇВСЬКИЙ НАЦІОНАЛЬНИЙ УНІВЕРСИТЕТ
БУДІВНИЦТВА І АРХІТЕКТУРИ**

автоматизації і інформаційних технологій

(факультет)

Будівельних машин

(кафедра)

**ПОЯСНЮВАЛЬНА ЗАПИСКА
ДО КВАЛІФІКАЦІЙНОЇ РОБОТИ
НА ЗДОБУТТЯ ОСВІТНЬОГО СТУПЕНЯ «БАКАЛАВР»**

на тему: «Екскатор для розбирання завалів»

Солопенко Євгеній Анатолійович

(прізвище, ім'я та по батькові студента повністю)

Київ 2024 р.

АНОТАЦІЯ

Кваліфікаційна робота на здобуття освітнього ступеня “Бакалавр”

Тема “ Екскаватор для розбирання завалів”

Автор: Солопенко Є.А.

Науковий керівник: к.т.н., доцент, кафедри пристайло М.О.

Мета: підвищення продуктивності роботи землерийних машин шляхом застосування пристроїв динамічної дії.

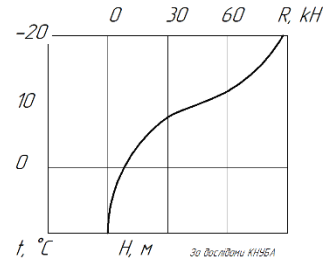
Об’єкт: процес розбирання завалів.

Предмет: колісний екскаватор одноківшевий екскаватор.

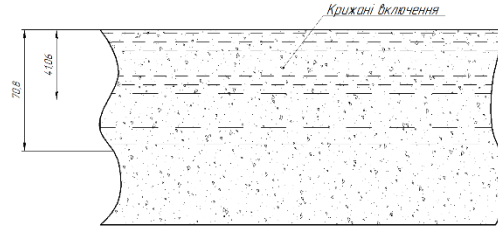
Задачі:

- проаналізувати вітчизняні та закордонні конструкції;
- проаналізувати методи розрахунку;
- обрати та обґрунтувати пропозицію;
- спроектувати та розробити Екскаватор для розбирання завалів.

Залежність сили опору ґрунту різанню від промерзання ґрунту

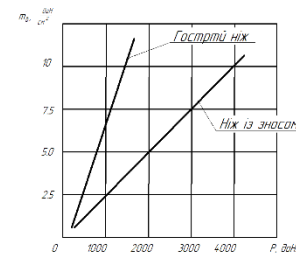
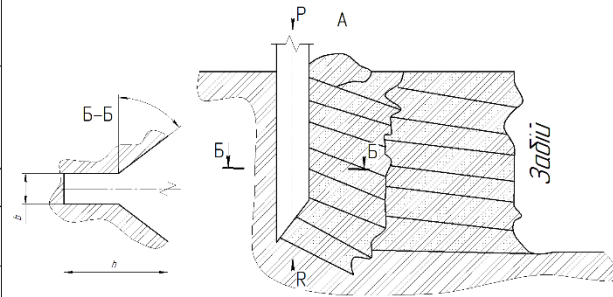
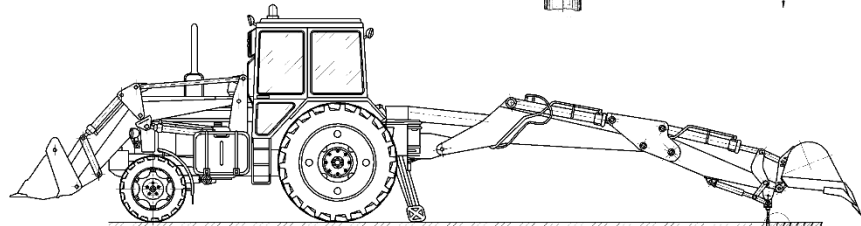
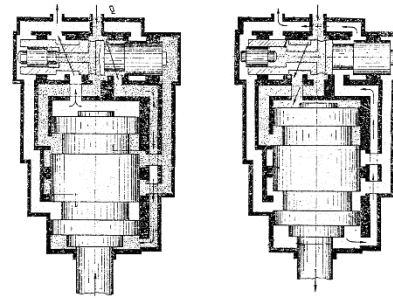


Кріогенна структура мерзлого ґрунту



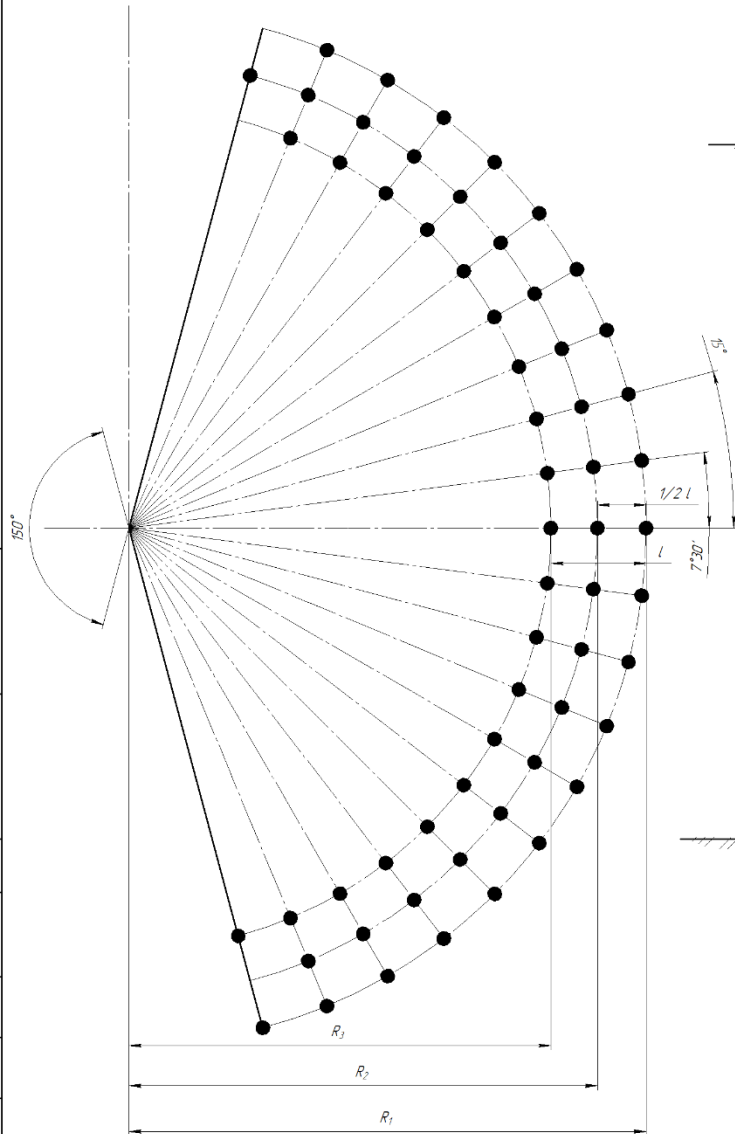
1. Термічний.
2. Хімічний.
3. Взривний.
4. Механічний 75%

Пульсатор гідравлічний

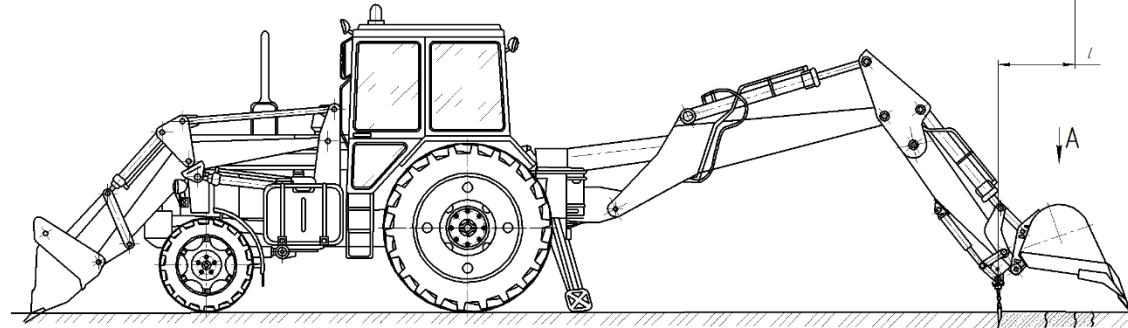
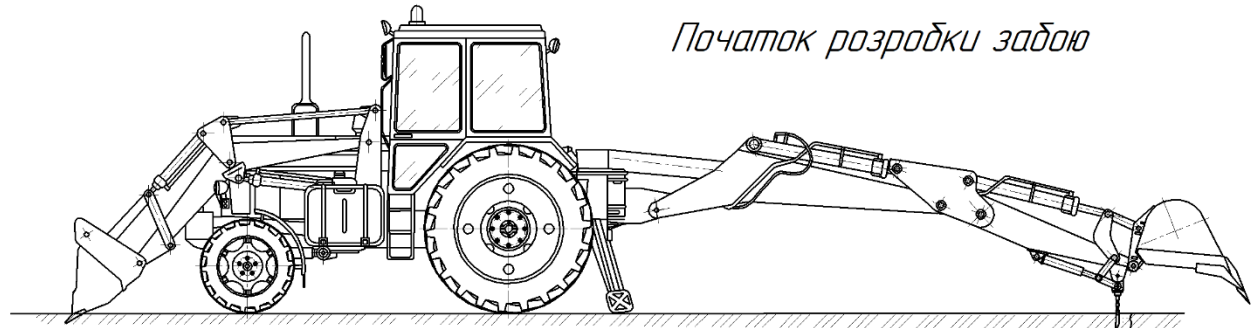


АРББМ 2403 00.00.00.00 ТЧ									
Вид	Г	Вид	Г	Вид	Г	Вид	Г	Вид	Г
Г	Г	Г	Г	Г	Г	Г	Г	Г	Г
Теоретичний огляд					Теоретичне креслення				
ЗБМО					ЗБМО				

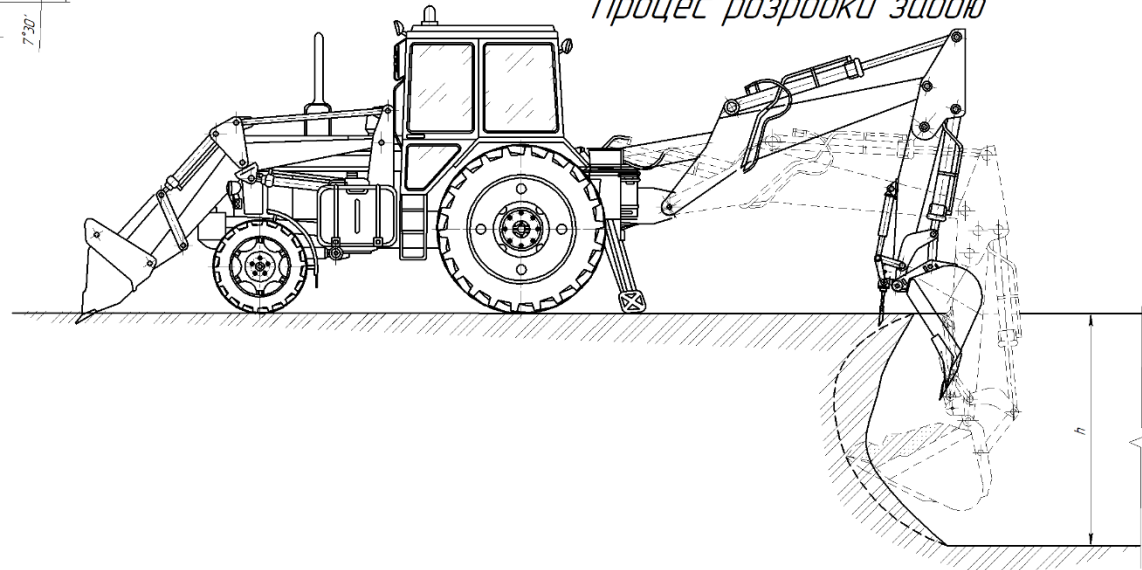
Зона дії пульсатора



Початок розробки забю

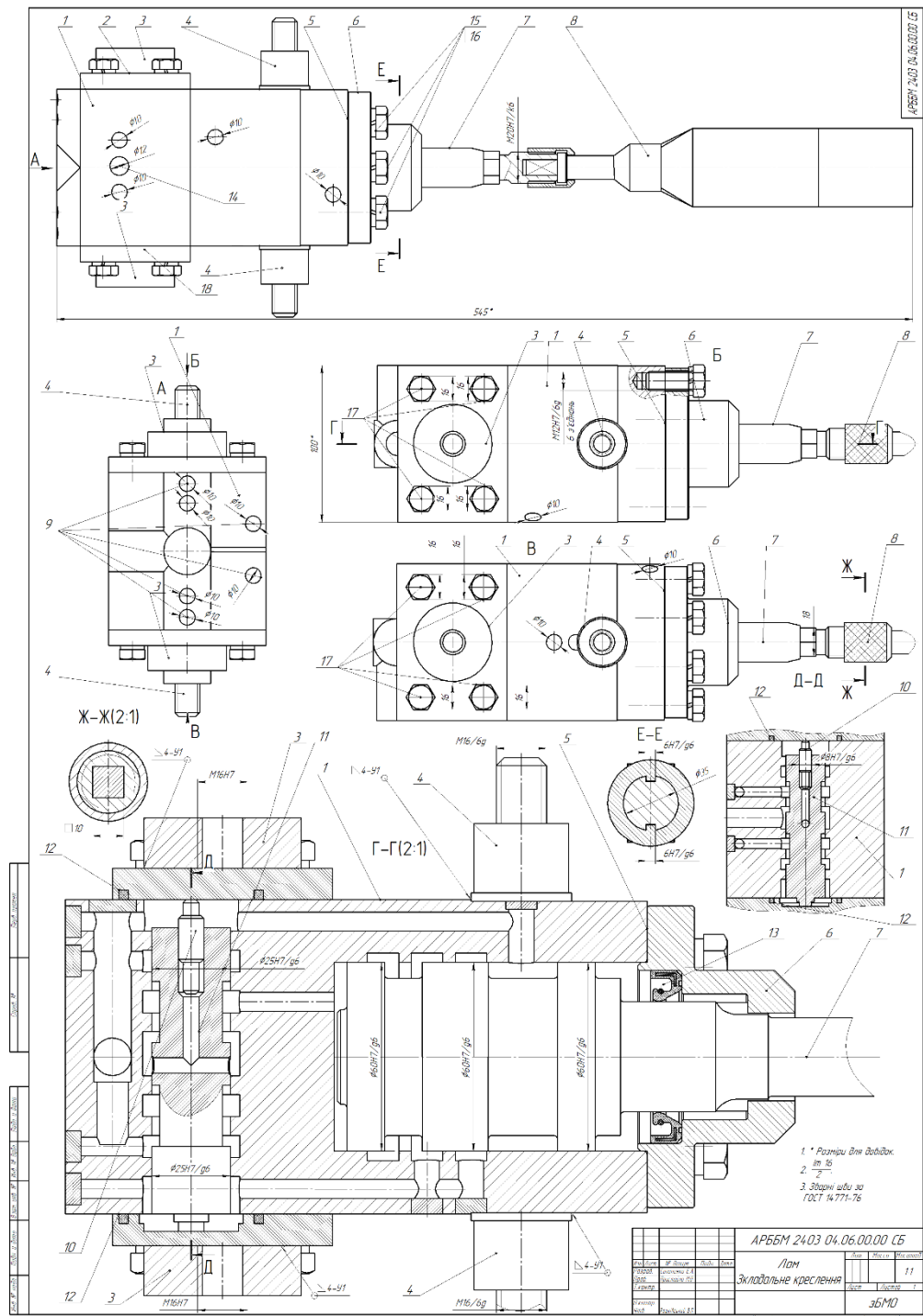


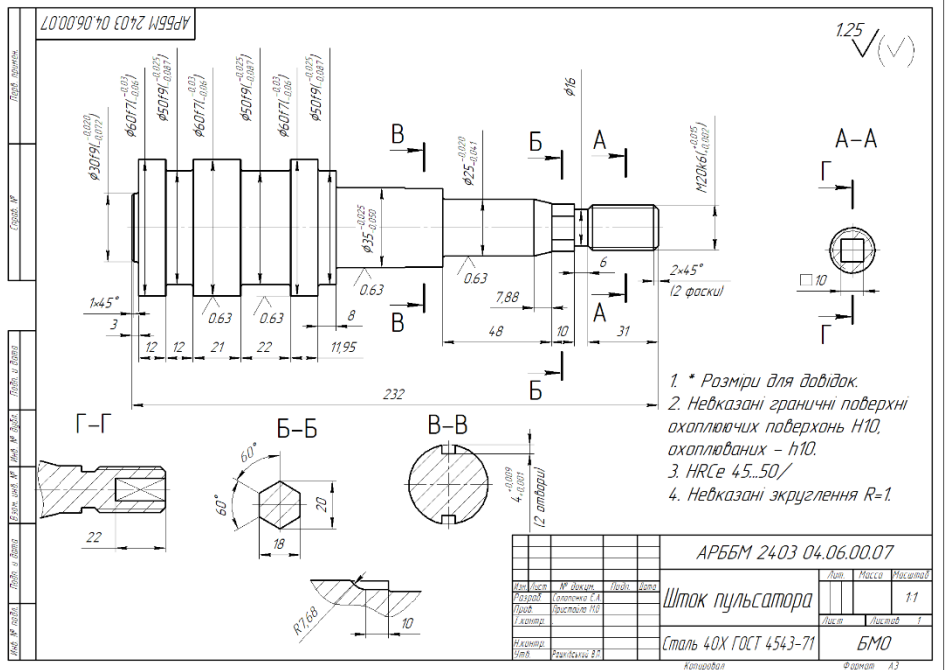
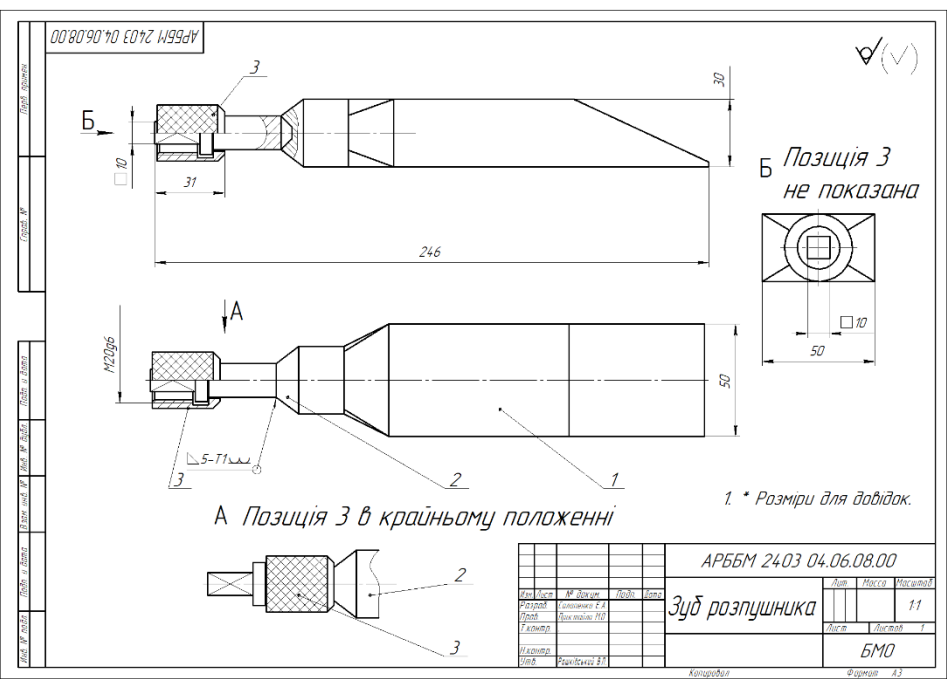
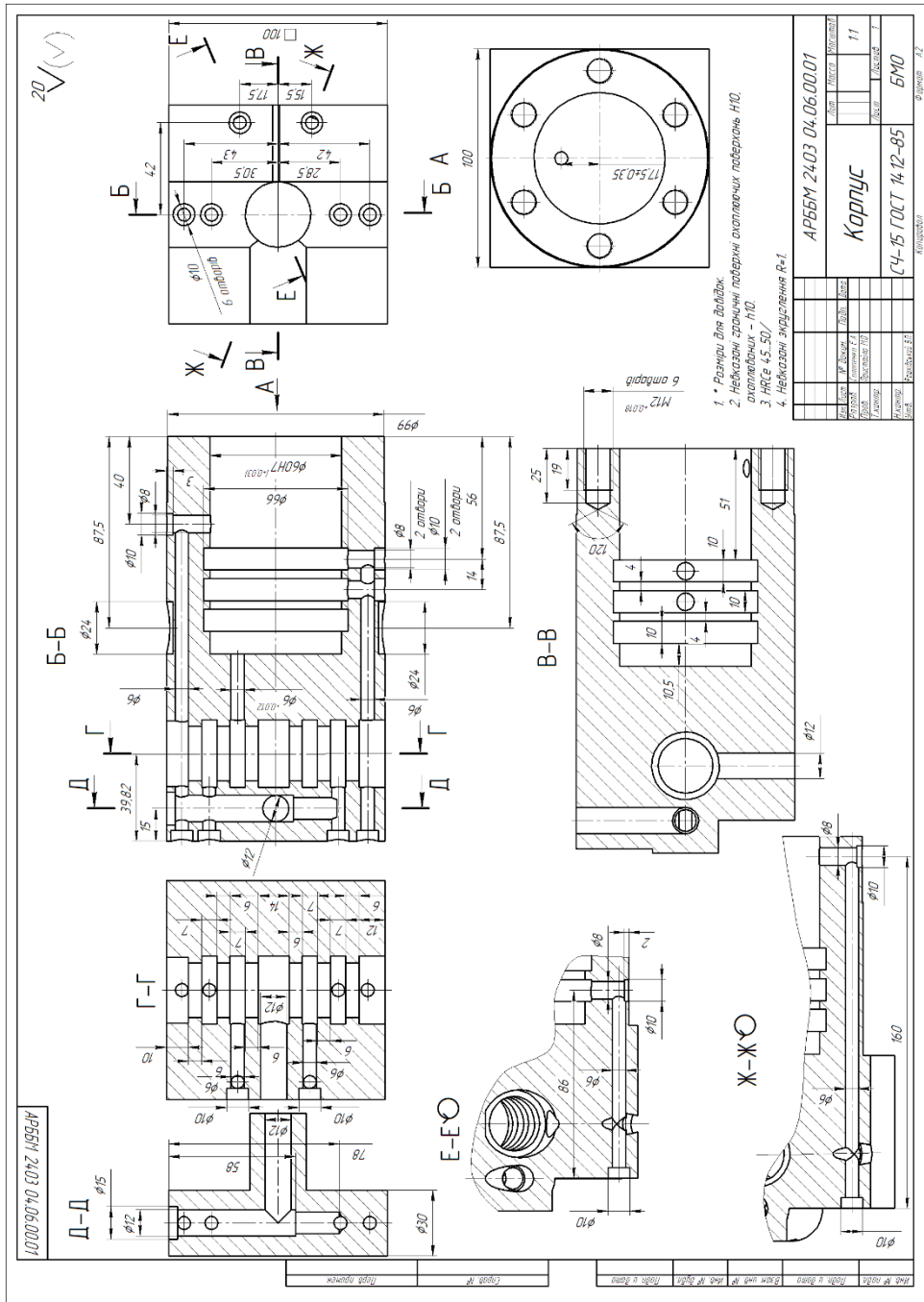
Процес розробки забю



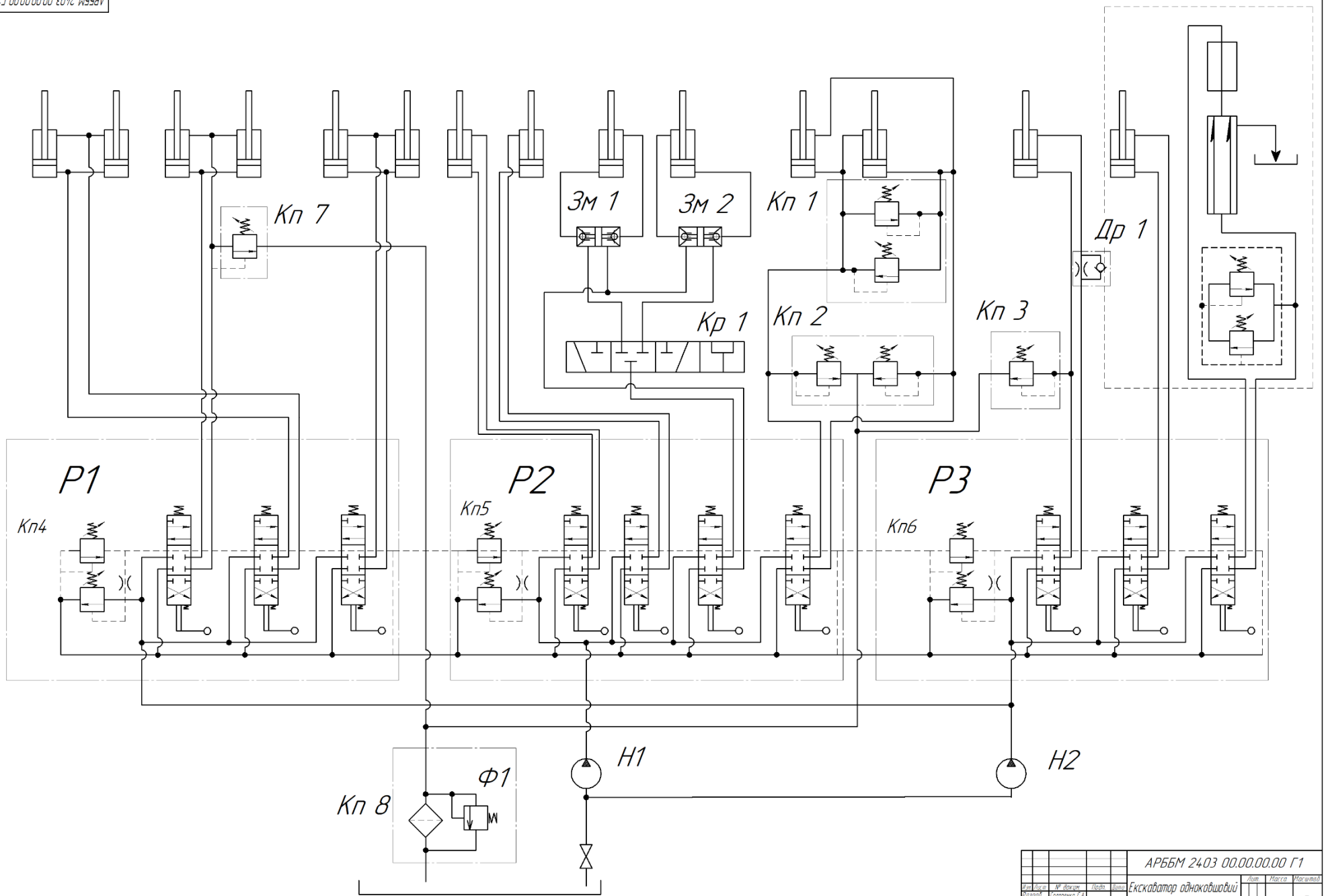
АРББМ 2403 00.00.00.00 Т4
 Діаг. Р. 2403.00.00.00.00 Т4
 Лист 1 з 1
 Лист 2 з 2
 Лист 3 з 3
 Лист 4 з 4
 Лист 5 з 5
 Лист 6 з 6
 Лист 7 з 7
 Лист 8 з 8
 Лист 9 з 9
 Лист 10 з 10
 Лист 11 з 11
 Лист 12 з 12
 Лист 13 з 13
 Лист 14 з 14
 Лист 15 з 15
 Лист 16 з 16
 Лист 17 з 17
 Лист 18 з 18
 Лист 19 з 19
 Лист 20 з 20
 Лист 21 з 21
 Лист 22 з 22
 Лист 23 з 23
 Лист 24 з 24
 Лист 25 з 25
 Лист 26 з 26
 Лист 27 з 27
 Лист 28 з 28
 Лист 29 з 29
 Лист 30 з 30
 Лист 31 з 31
 Лист 32 з 32
 Лист 33 з 33
 Лист 34 з 34
 Лист 35 з 35
 Лист 36 з 36
 Лист 37 з 37
 Лист 38 з 38
 Лист 39 з 39
 Лист 40 з 40
 Лист 41 з 41
 Лист 42 з 42
 Лист 43 з 43
 Лист 44 з 44
 Лист 45 з 45
 Лист 46 з 46
 Лист 47 з 47
 Лист 48 з 48
 Лист 49 з 49
 Лист 50 з 50
 Лист 51 з 51
 Лист 52 з 52
 Лист 53 з 53
 Лист 54 з 54
 Лист 55 з 55
 Лист 56 з 56
 Лист 57 з 57
 Лист 58 з 58
 Лист 59 з 59
 Лист 60 з 60
 Лист 61 з 61
 Лист 62 з 62
 Лист 63 з 63
 Лист 64 з 64
 Лист 65 з 65
 Лист 66 з 66
 Лист 67 з 67
 Лист 68 з 68
 Лист 69 з 69
 Лист 70 з 70
 Лист 71 з 71
 Лист 72 з 72
 Лист 73 з 73
 Лист 74 з 74
 Лист 75 з 75
 Лист 76 з 76
 Лист 77 з 77
 Лист 78 з 78
 Лист 79 з 79
 Лист 80 з 80
 Лист 81 з 81
 Лист 82 з 82
 Лист 83 з 83
 Лист 84 з 84
 Лист 85 з 85
 Лист 86 з 86
 Лист 87 з 87
 Лист 88 з 88
 Лист 89 з 89
 Лист 90 з 90
 Лист 91 з 91
 Лист 92 з 92
 Лист 93 з 93
 Лист 94 з 94
 Лист 95 з 95
 Лист 96 з 96
 Лист 97 з 97
 Лист 98 з 98
 Лист 99 з 99
 Лист 100 з 100

АРББМ 2403 00.00.00.00 Т4			
Лист	Масштаб	Масштаб	Масштаб
1	1:1	1:1	1:1
Схема роботи			
Теоретичне креслення			
ЗБМО			





Лист № 000001
 000002
 000003
 000004
 000005
 000006
 000007
 000008
 000009
 000010
 000011
 000012
 000013
 000014
 000015
 000016
 000017
 000018
 000019
 000020
 000021
 000022
 000023
 000024
 000025
 000026
 000027
 000028
 000029
 000030
 000031
 000032
 000033
 000034
 000035
 000036
 000037
 000038
 000039
 000040
 000041
 000042
 000043
 000044
 000045
 000046
 000047
 000048
 000049
 000050



АРББМ 2403 00.00.00.00 Г1			
Вид	Модель	Год	Лист
Колесный	Селективный	2010	1
Гидравлика	Объемная	700	1
Эксплуатационная			
Схема гидравлическая			
ЗБМО			