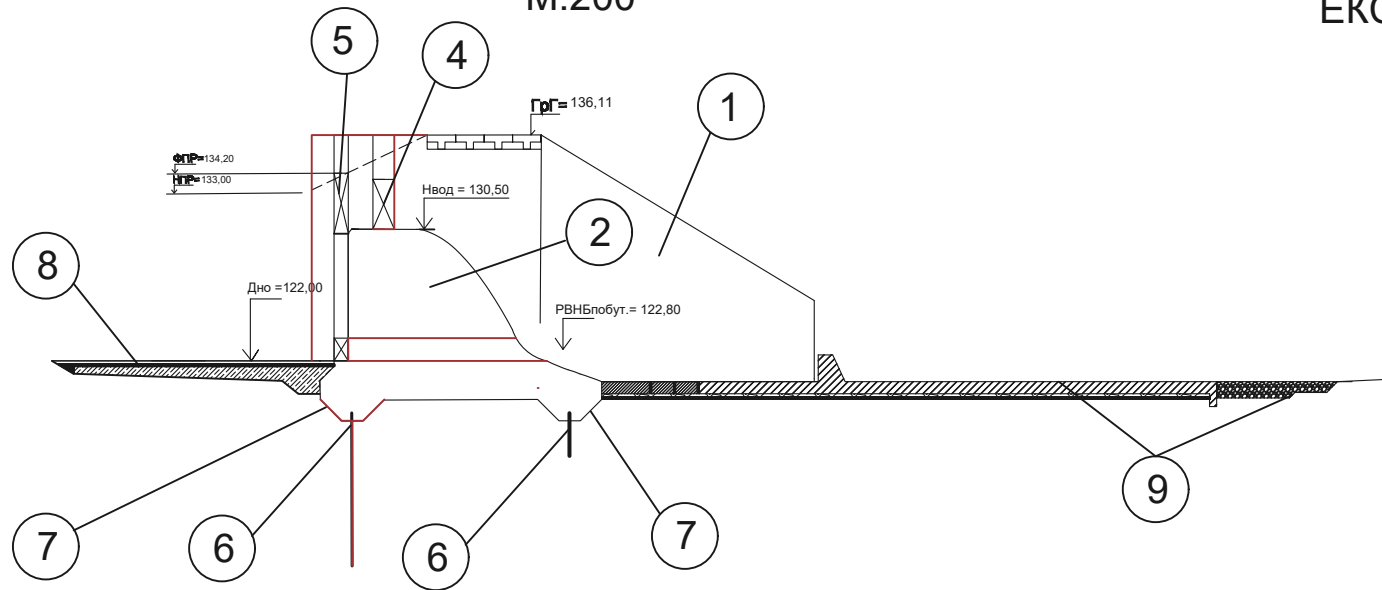


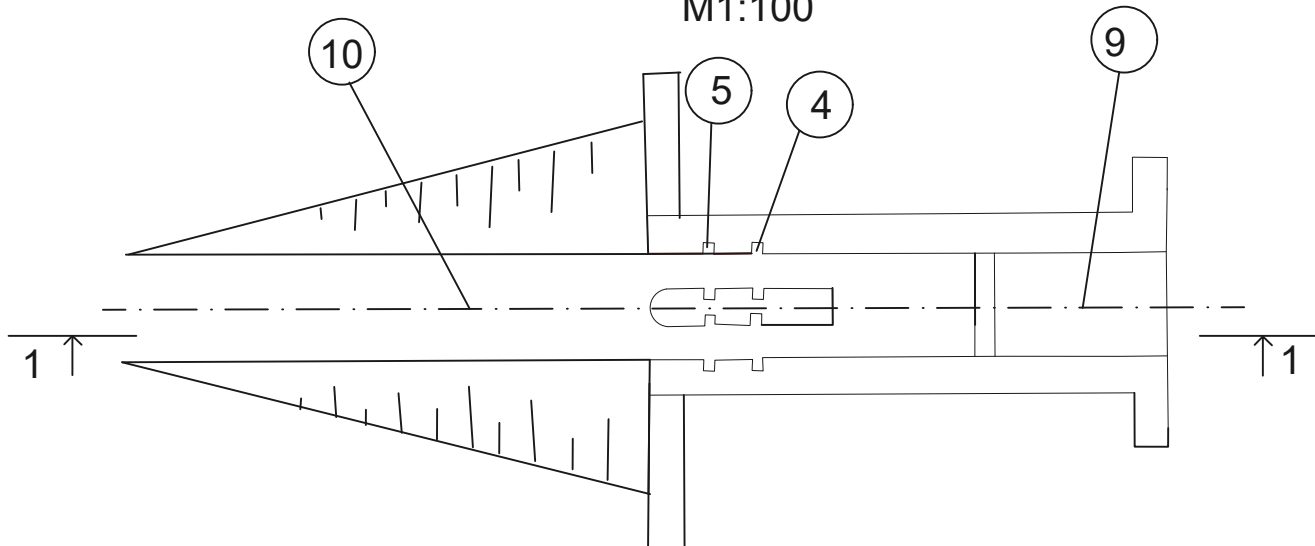
Розріз по осі водозливу  
М:200



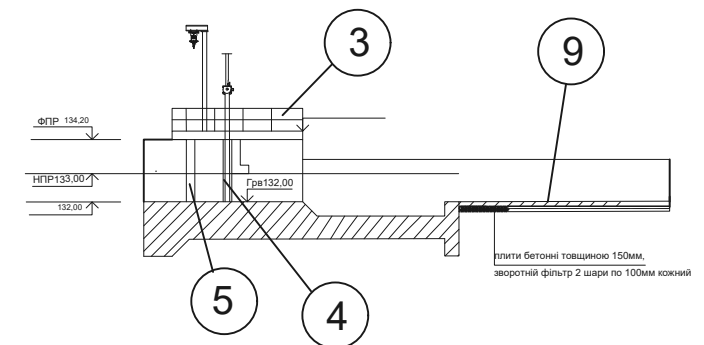
ЕКСПЛІКАЦІЯ БУДІВЕЛЬ І СПОРУД

Номер на плані	Найменування	Примітки
1	Гребля ґрунтова	
2	Фронтальний водоскид	
3	Мостовий перехід	
4	Робочий затвор	
5	Ремонтний затвор	
6	Донний водовипуск	
7	Шпунт	
8	Понур	
9	Рисберма	
10	Підвідний канал	

План водозабору  
М1:100



Розріз 1-1  
М 1:100



Кваліфікаційна робота бакалавра					
Кафедра водопостачання та водовідведення					
Зм.	Арк.	№Документа	Підпис	Дата	Смавія
Зав.Каф.	Коружий В.П.				Лист
Керівник	Величко С.В.				Листов
Виконала	Грибань К.І.				КР 2 5
Гідротехнічний вузол на річці Турія для питного водопостачання Водосховище та водозабір споруди збірника Розар по осі водозливу М 200, експлікація будівель і споруд, план водозабору М 1:100, розріз 1-1 водозабору М 1:100					КНУБА, ФІСЕ зр.Г.Б.-21, Квіт 2025