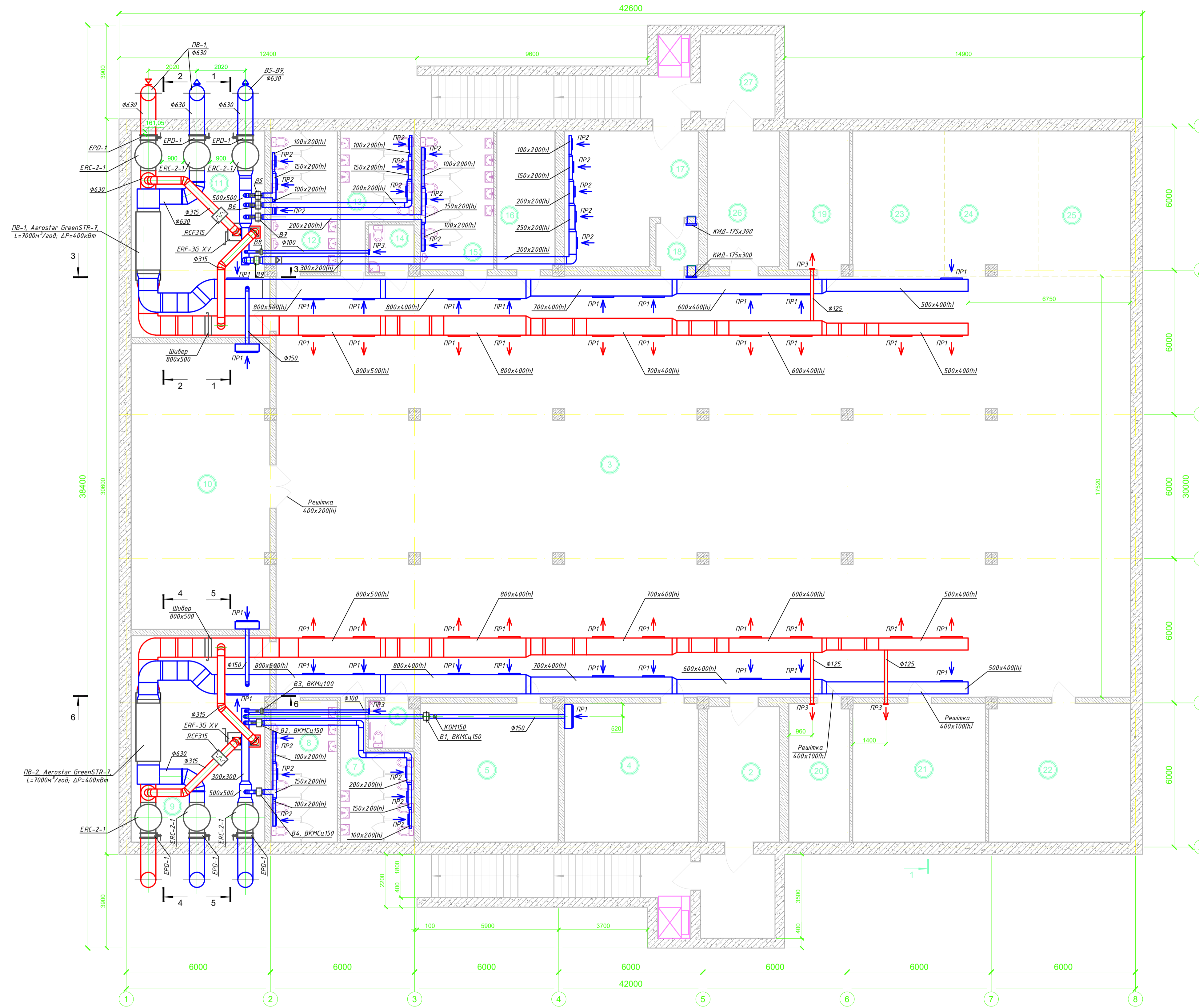


План на відмітці ±0,000

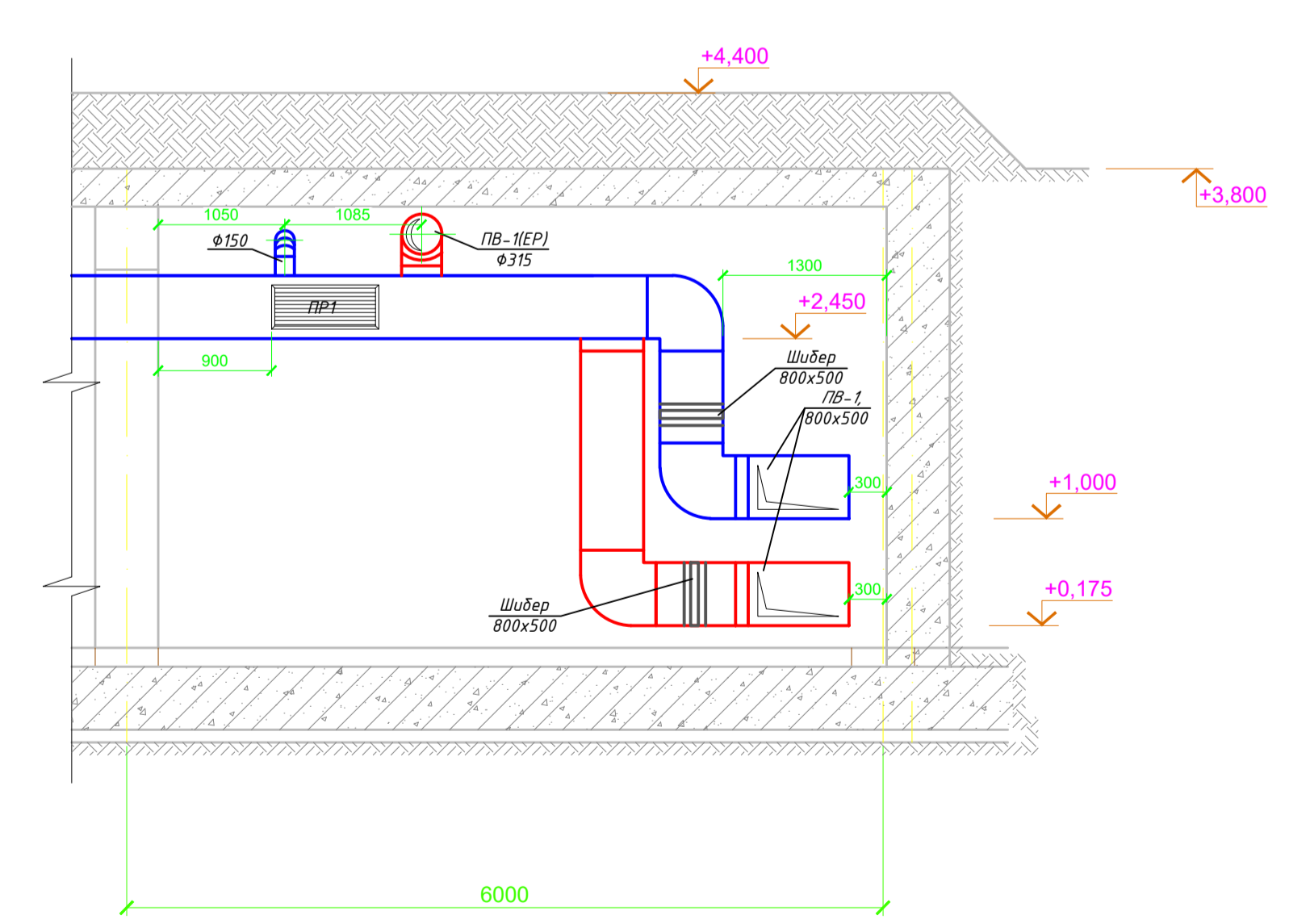


Експлікація приміщень			
Номер приміщення	Найменування приміщення	Площа, м ²	Категорія приміщення
1	Тамбур-шлюз	11,39	-
2	Тамбур	17,43	-
3	Приміщення для населення, яке укривається	621,78	-
4	Приміщення зберігання забрудненого одягу	32,08	В
5	Приміщення зберігання води	33,02	Д
6	Санвузол для МГН	3,75	-
7	Санвузол для дівчат	13,64	-
8	Санвузол для хлопців	16,11	-
9	Приміщення для ФБУ	48,15	Д
10	Приміщення буфету з обладнанням для підтримання нормативної температури їжі, питного режиму	68,49	Д
11	Приміщення для ФБУ	48,15	Д
12	Санвузол для хлопців	16,11	-
13	Санвузол для дівчат	13,64	-
14	Санвузол для МГН	3,75	-
15	Санвузол для дорослих	15,68	-
16	Приміщення зберігання інвентарю	13,99	-
17	Приміщення для ДЕС	27,56	В
18	Тамбур-шлюз	3,75	-
19	Приміщення командного пункту	14,57	-
20	Приміщення санітарного посту	14,57	-
21	Приміщення медичного персоналу	31,86	-
22	Приміщення зберігання інвентарю	33,91	Д
23	Універсальна ігрова зона	22,92	-
24	Універсальна ігрова зона	23,45	-
25	Універсальна ігрова зона	22,92	-
26	Тамбур	17,43	-
27	Тамбур-шлюз	11,39	-
Загальна площа приміщень		1201,49	

Відомість повітророзподільників

Тип повітророзподільника		Кількість
ПР1	Решітка накладна 1525-1, 800x300	43
ПР2	Решітка накладна 1525-1, 400x150	22
ПР3	Решітка накладна 1525-1, 150x150	5

Розріз 3-3



- Примітка:
- за відмітки 0,000 прийнята відмітка чистої підлоги підвалу;
 - відмітка круглих повітропроводів фіксує центр повітропровода;
 - відмітка прямокутного повітропровода фіксує низ повітропровода;
 - відмітки та прив'язки уточнити під час будівельних робіт;
 - повітропроводи, що прокладаються ззовні будівлі утеплюються фольгованою мінеральною ватою, товщиною 50мм;
 - зовнішні повітропроводи укласти з ухилом в сторону укріття, а при вході до укріття улаштувати відвід конденсату;

Кваліфікаційна робота магістра					
Опалення і вентиляція протидіаційного укриття з вибором джерела теплоти для ліцею №1 в м.Новгород-Сіверський Чернівецької області					
Зм.	Кіл.	Арк.	№ док.	Підпис	Дата
Розробив	Маїзарова				
Керівник	Пасічник				
Зав. каф.	Кириченко				
Вентиляція				Стадія	Аркуш
План на відм.0.000				КРМ	1
				КНУБА	

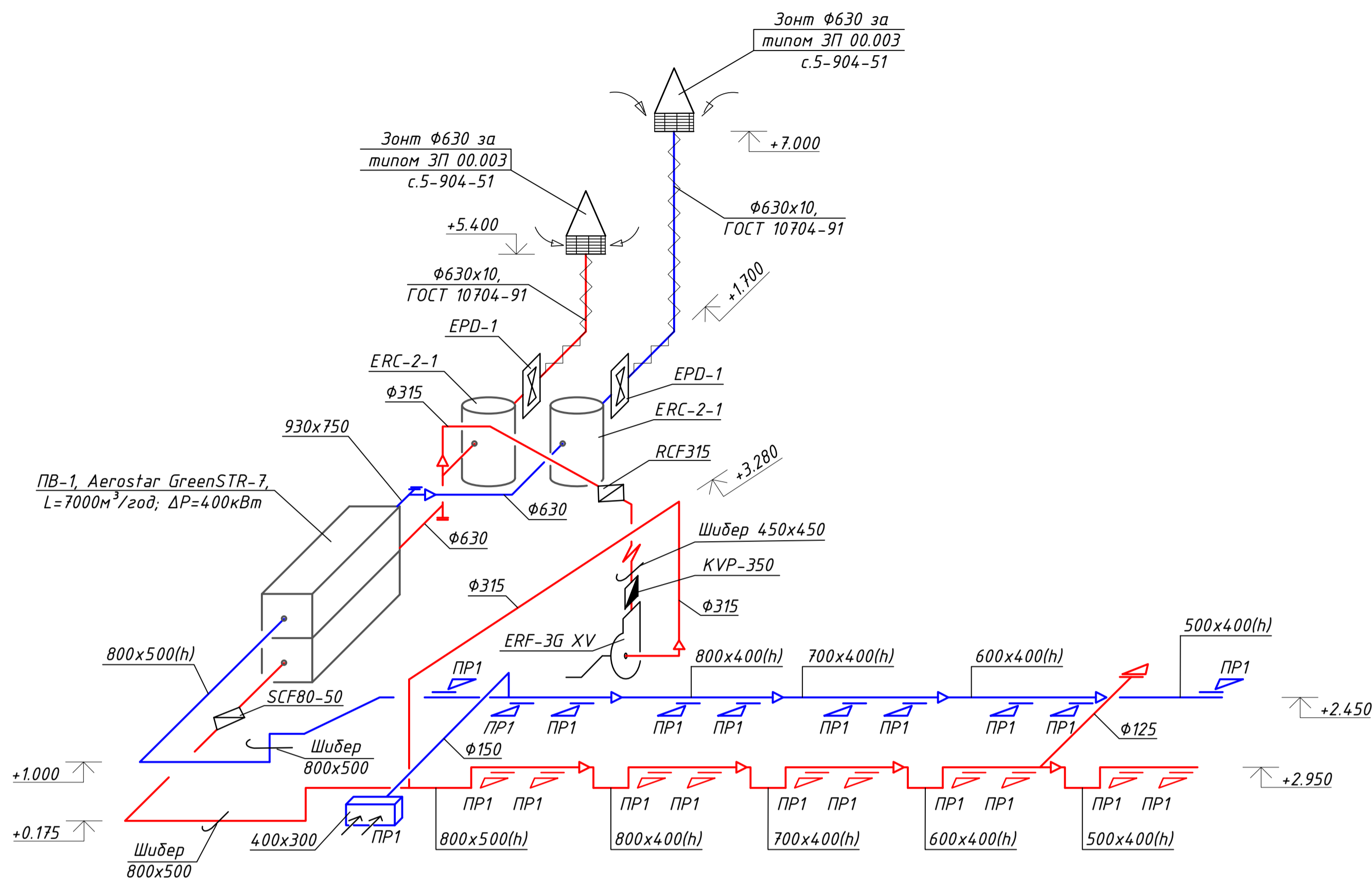
Погоджено

Взам. інв. №

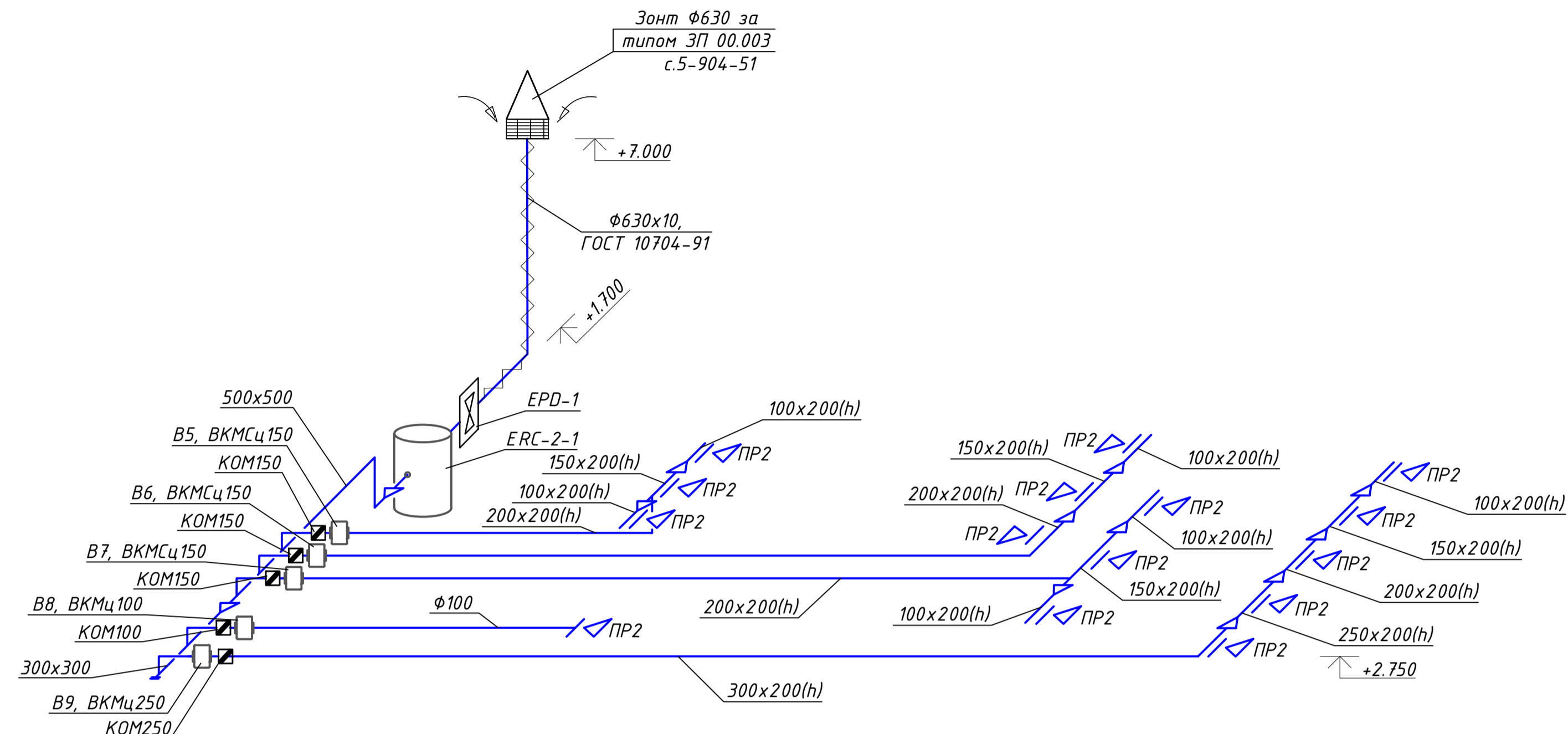
Підпис та дата

Інв. № оригін.

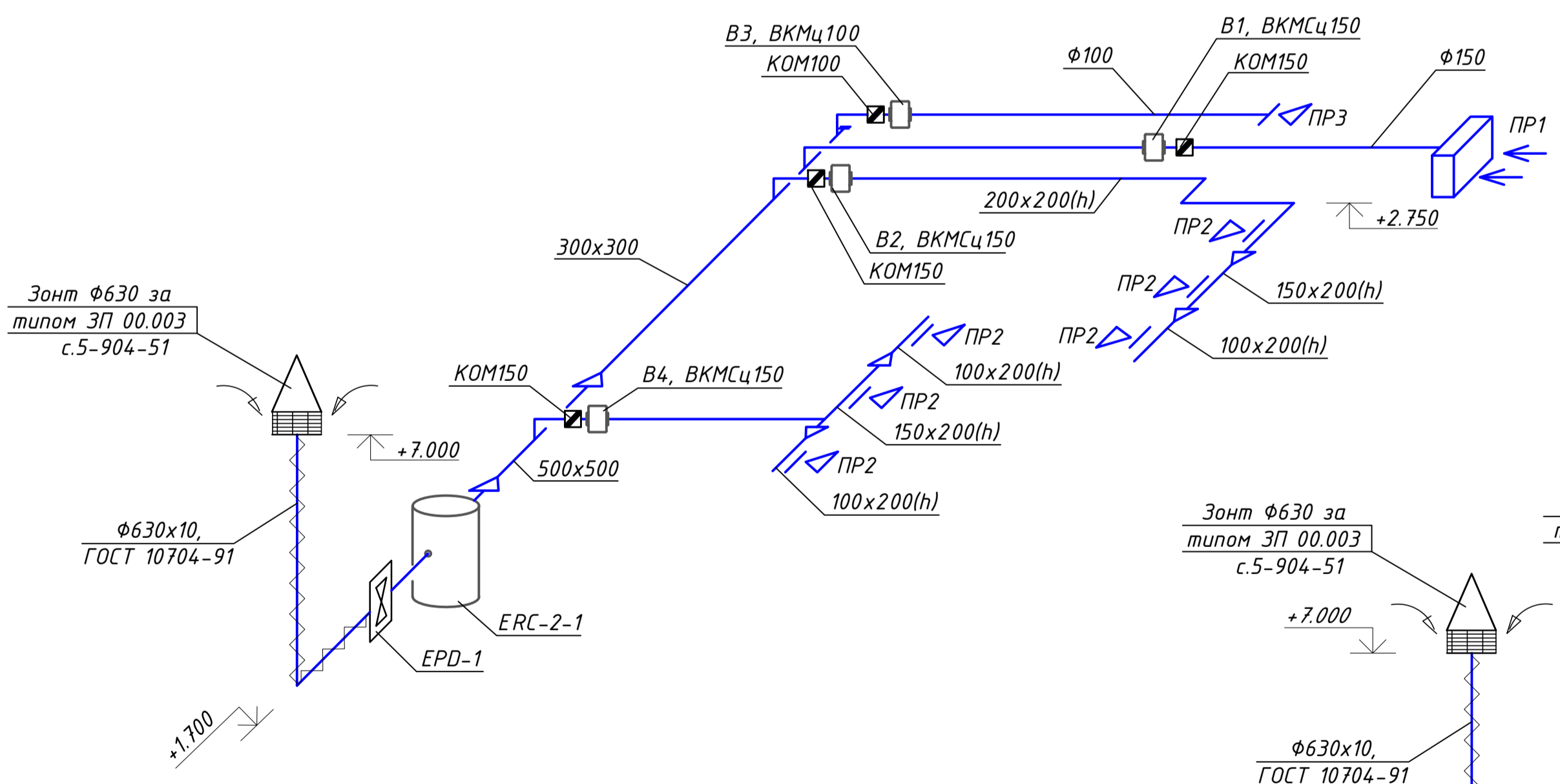
ПВ-1



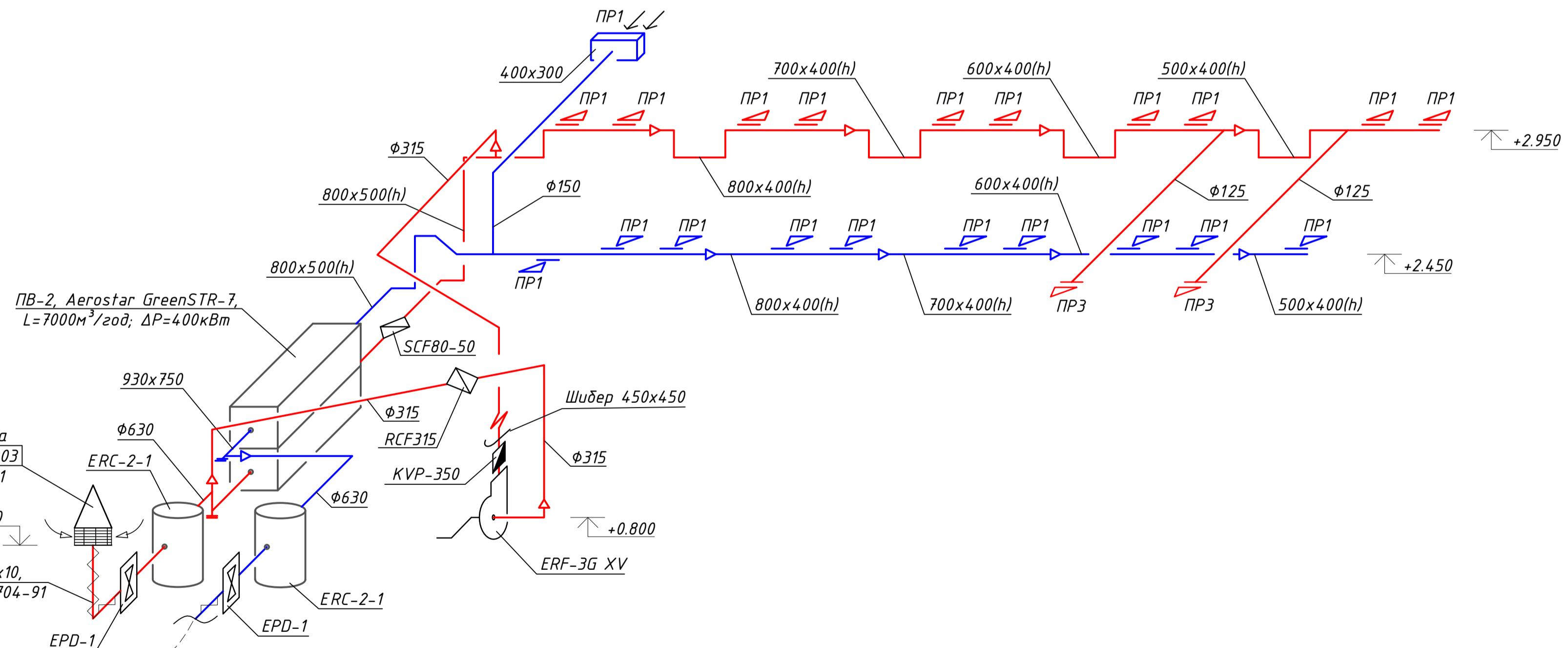
B5-B9



B1-B4



ПВ-2



- Умовні позначення:**
- вентилятор електроручний;
 - клапан-вентриомір;
 - шибер;
 - фільтр;
 - клапан зворотний;
 - клапан протидивижувий;
 - подаючий повітропровід;
 - витяжний повітропровід;
 - вентиляційне обладнання;

Відомість повітророзподільників

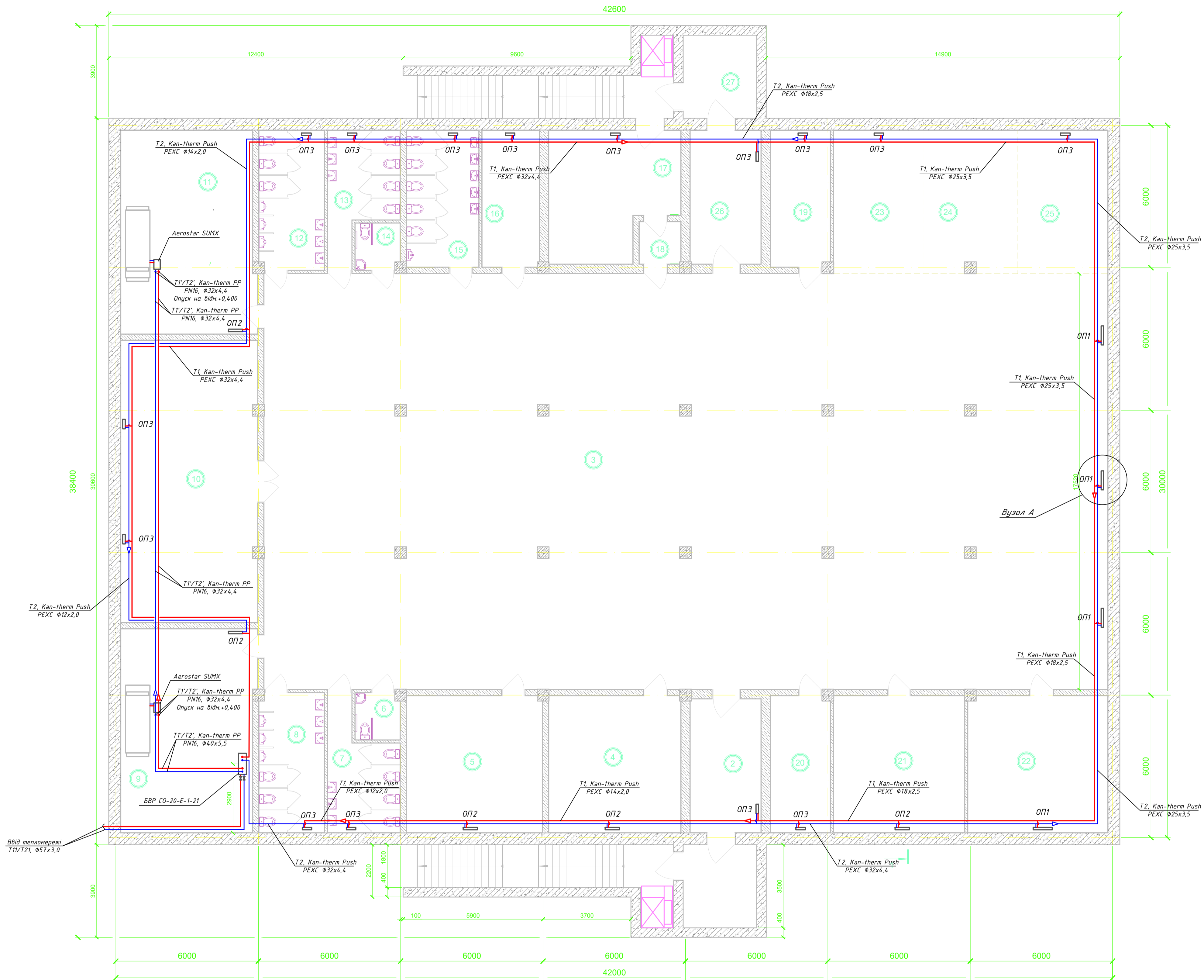
	Тип повітророзподільника	Кількість
ПР1	Решітка накладна 1525-1, 800x300	43
ПР2	Решітка накладна 1525-1, 400x150	22
ПР3	Решітка накладна 1525-1, 150x150	5

- Примітка:**
- за відмітку 0.000 прийнята відмітка чистої підлоги підвалу;
 - відмітка кривих повітропроводів фіксує центр повітропровода;
 - відмітка прямокутного повітропровода фіксує низ повітропровода;
 - відмітки та прив'язки уточнити під час будівельних робіт;
 - повітропроводи, що прокладаються ззовні будівлі утеплюються фольгованою мінеральною ватою, товщиною 50мм;
 - зовнішні повітропроводи укласти з ухилом в сторону укриття, а при вході до укриття улаштувати відвід конденсату;

Кваліфікаційна робота магістра					
Опалення і вентиляція протирадіаційного укриття з вибором джерела теплоти для ліцензії №1 в м.Новгород-Сіверський Чернівецької області					
Зм.	Кіл.	Арк.	№ док.	Підпис	Дата
Розробив	Маїзарова				
Керівник	Пасічник				
Зав. каф.	Кириченко				
Аксонометричні схеми систем вентиляції				КМУ	3
				КНУБА	

Позаджено
 Взам. інв. №
 Підпис та дата
 Інв. № оригін.

План на відмітці ±0,000



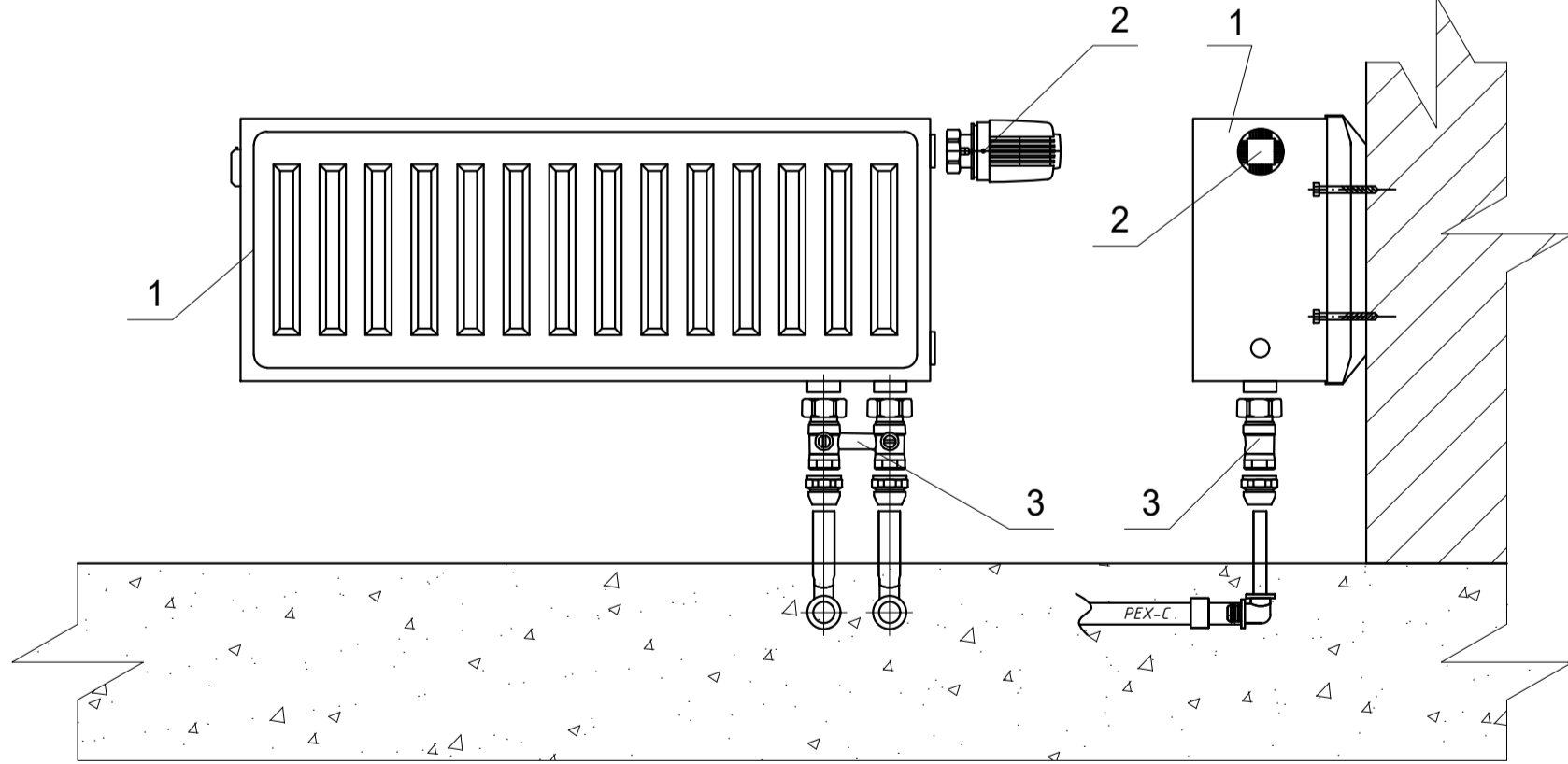
Експлікація приміщень

Номер приміщення	Найменування приміщення	Площа, м ²	Категорія приміщення
1	Тамбур-шлюз	11,39	-
2	Тамбур	17,43	-
3	Приміщення для населення, яке укривається	621,78	-
4	Приміщення зберігання забрудненого одягу	32,08	В
5	Приміщення зберігання води	33,02	Д
6	Санвузол для МГН	3,75	-
7	Санвузол для дівчат	13,64	-
8	Санвузол для хлопців	16,11	-
9	Приміщення для ФВУ	48,15	Д
10	Приміщення бунету з обладнанням для підтримання нормативної температури їжі, питного режиму	68,49	Д
11	Приміщення для ФВУ	48,15	Д
12	Санвузол для хлопців	16,11	-
13	Санвузол для дівчат	13,64	-
14	Санвузол для МГН	3,75	-
15	Санвузол для дорослих	15,68	-
16	Приміщення зберігання інвентарю	13,99	-
17	Приміщення для ДЕС	27,56	В
18	Тамбур-шлюз	3,75	-
19	Приміщення командного пункту	14,57	-
20	Приміщення санітарного посту	14,57	-
21	Приміщення медичного персоналу	31,86	-
22	Приміщення зберігання інвентарю	33,91	Д
23	Універсальна ігрова зона	22,92	-
24	Універсальна ігрова зона	23,45	-
25	Універсальна ігрова зона	22,92	-
26	Тамбур	17,43	-
27	Тамбур-шлюз	11,39	-
Загальна площа приміщень		1201,49	

Відомість опалювальних приладів

Тип повітророзподільника	Потужність, Вт	Кількість	
ОП1	Радіатор сталевий панельний з вбудованим термостатичним клапаном, тип22, 500x800	1400	4
ОП2	Радіатор сталевий панельний з вбудованим термостатичним клапаном, тип22, 500x600	1050	5
ОП3	Радіатор сталевий панельний з вбудованим термостатичним клапаном, тип22, 500x400	700	15

Вузол А



Умовні позначення

- 1. Сталевий панельний радіатор з нижнім підключенням;
- 2. Голівка термостатична.
- 3. Блок кульових кранів (прямий).

Примітка:
 - за відмітки 0.000 прийнята відмітка чистої підлоги підвалу;
 - трубопроводи класти з ухилом 2% до вузла регулювання;
 - відмітки та прив'язки уточнити під час будівельних робіт;
 - трубопроводи системи опалення укласти у штрабу та в теплової ізоляції;

Кваліфікаційна робота магістра

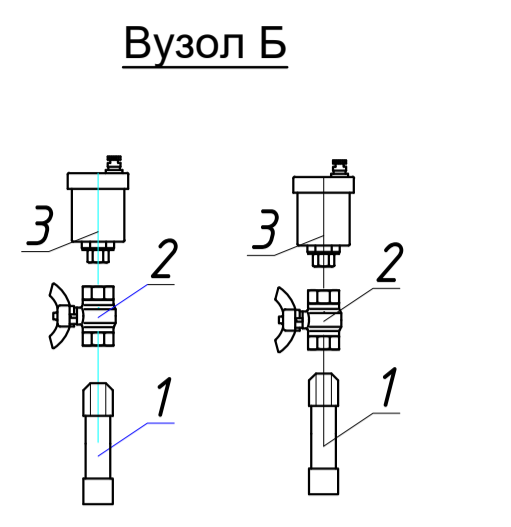
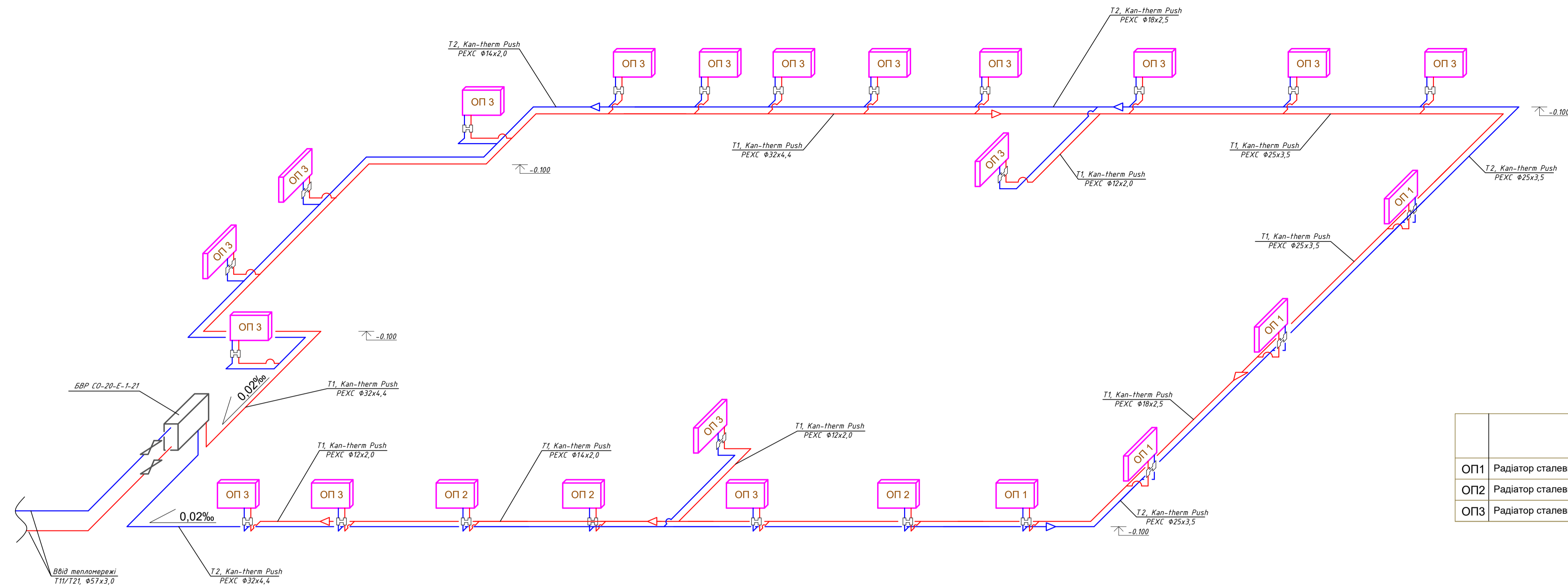
Зм.	Кіл.	Арк.	№ док.	Підпис	Дата
Опалення і вентиляція протирадіаційного укриття з вибором джерела теплоти для ліцензії №1 в м.Новгород-Сіверський Чернігівської області					
Опалення				Стадія	Аркшв
Керівник				КРМ	4
Пасічник				Аркушів	
План на відм. 0,000.					
КНУБА					
Зав.каф. Кириченко					

Погоджено

Взам. інв. №

Підпис та дата

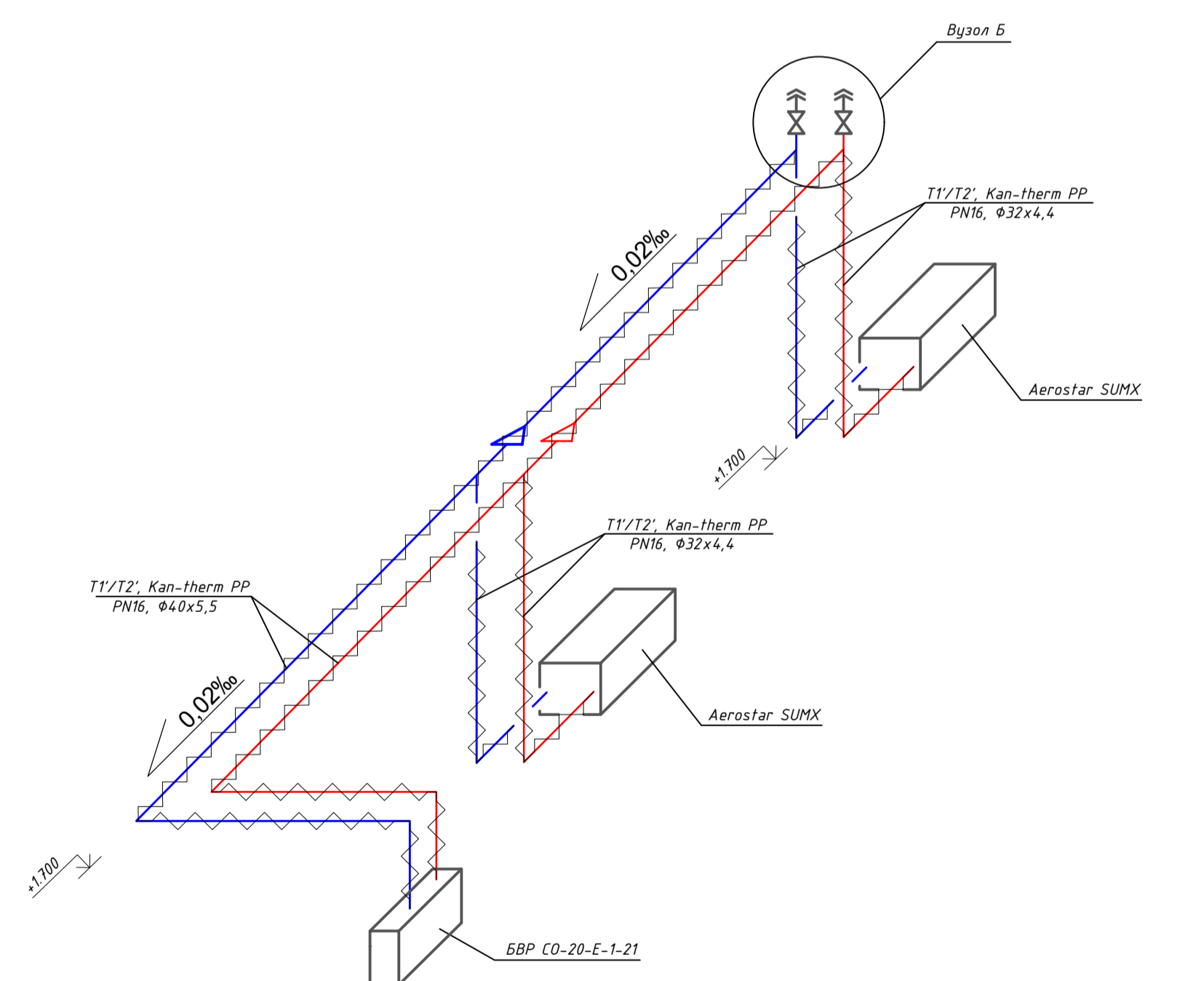
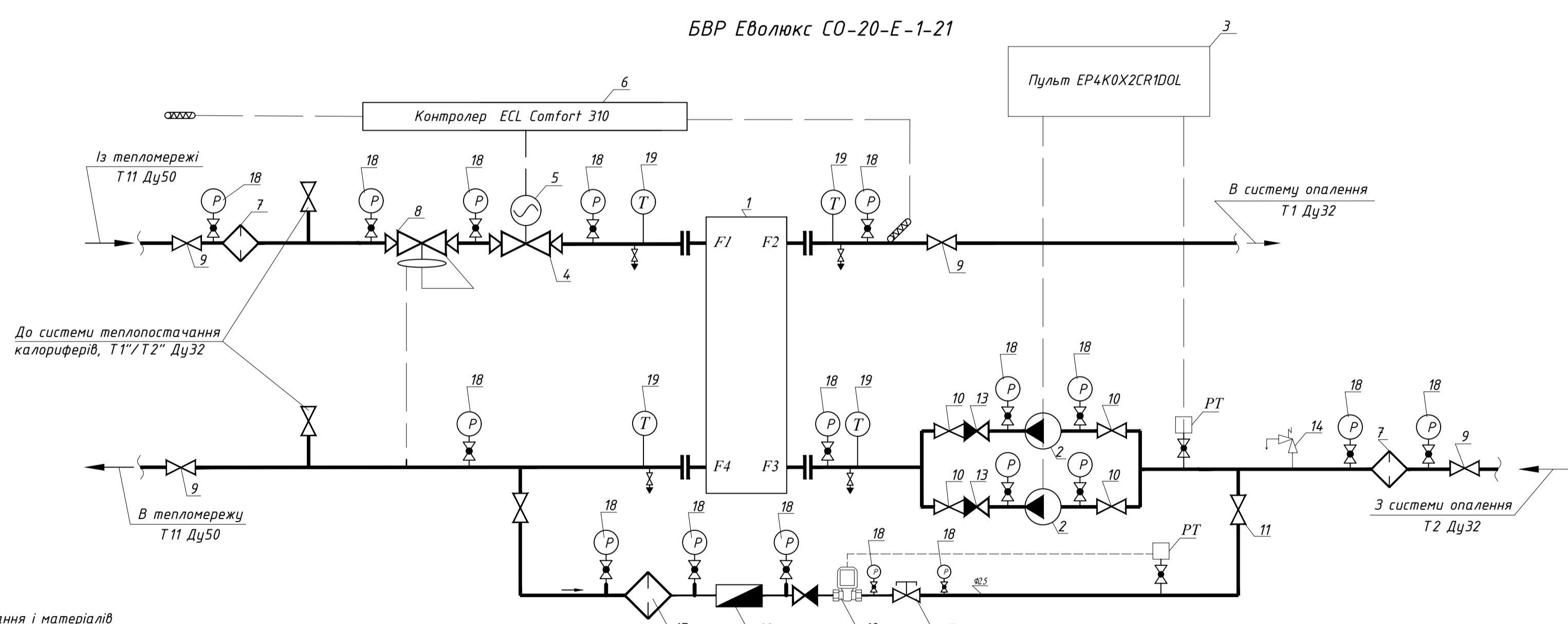
Інв. № оригін.



Умовні позначення
 * уточнити під час монтажних робіт.
 1. Муфта з зовнішньою різьбою G1/2".
 2. Кран кульовий з внутрішньою різьбою 1/2".
 3. Автоматичний повітровідвідник G1/2".

Відомість опалювальних приладів

Тип повітророзподільника		Потужність, Вт	Кількість
OP1	Радіатор сталевий панельний з вбудованим термостатичним клапаном, тип22, 500x800	1400	4
OP2	Радіатор сталевий панельний з вбудованим термостатичним клапаном, тип22, 500x600	1050	5
OP3	Радіатор сталевий панельний з вбудованим термостатичним клапаном, тип22, 500x400	700	15



Специфікація обладнання і матеріалів

Поз.	Позначення	Найменування	К-сть
1	SWEP CBE B10Tx20 4x1"	Тепловмісник панний Q=20 кВт	шт. 1
2	Wilo Star-ST 15/7	Насос циркуляційний G=0,85м³/год; H=7,7м.вод.ст.	шт. 2
3	EP4K0X2CR1D0L	Прилад керування насосами	шт. 1
4	Danfoss VRB-2	Клапан регулюючий Ду15, Kvs=2,5м³/год	шт. 1
5	Danfoss AMV 435	Привід електричний, 230В	шт. 1
6	Danfoss ECL Comfort 310	Регулятор електричний	шт. 1
7	Valtec VT.192.N.09, G2"	Фільтр сітчастий муфтовий Ду50	шт. 2
8	VFG2 Ду15 з AFP	Клапан перепаду тиску 0,1-0,7бар	шт. 1
9	Valtec Base VT.215.N.09	Кран кульовий муфтовий Ду50	шт. 4
10	Valtec Base VT.215.N.04	Кран кульовий муфтовий Ду15	шт. 4
11	Valtec Base VT.215.N.025	Кран кульовий муфтовий, Ду25	шт. 2
12	Danfoss EV25B22B NC G1	Клапан електромагнітний Ду25	шт. 1
13	Valtec VT.161.N.04	Клапан зворотний муфтовий Ду15	шт. 2
14	Valtec VT.1831.N.04	Клапан запобіжний регульований, G1/2"	шт. 1
15	Норувейк D05FS-1A PN25	Регулятор тиску Тмах 70С, (1,5-6,0 бар) DN25	шт. 1
16	SENSUS AN 130 (2S)	Личильник гарячої води Фр3,5	шт. 1
17	Valtec VT.192.N	Фільтр касий муфтовий Ду25	шт. 1
18	МП-3У /кв 15/0-0,6 МПа	Манометр показувачі 100мм М20х1,5/радіальний	шт. 18
19	Термометр 0-150 (160/166)	Термометр показувачі	шт. 4

Примітка:
 - за відмітку 0.000 прийнята відмітка чистої підлоги підвалу;
 - трубопроводи класти з ухилом 2% до вузла регулювання;
 - відмітки та прив'язки уточнити під час будівельних робіт;
 - трубопроводи системи опалення укласти у штрабу та в теплову ізоляцію;

Кваліфікаційна робота магістра				
Опалення і вентиляція протирадіаційного укриття з вибором джерела теплоти для ліцен №1 в м.Новгород-Сіверській Чернівецької області				
Зм.	Кіл.	Арк.	№ док.	Підпис
Розробив	Надізарова			
Керівник	Пасічник			
Зав. каф.	Кириченко			
Опалення			Стадія	Аркуш
Аксонометричні схеми систем теплопостачання та теплова схема блочного ІТП			КРМ	5
			КНУБА	

Погоджено

Взам. інв. №

Підпис та дата

Інв. № оригін.

1. Джерела енергії для теплопостачання укриття, що розглядаються

Характеристики теплогенераторів та палива, що розглядаються для теплопостачання комбінату

Газовий котел



ККД, %	90
$T_{д.г.}$, °C	180
$T_{max п.}$, °C	120
$P_{доп.}$, кПа	400



$Q_{згор.}^H$, кДж/м ³	31800
Ціна, грн/м ³	19

Твердопаливний котел (дрова)



ККД, %	86
$T_{д.г.}$, °C	193
$T_{max п.}$, °C	110
$P_{доп.}$, кПа	600



$Q_{згор.}^H$, кДж/кг	14500
Ціна, грн/м	9000

Твердопаливний котел (пелета)



ККД, %	86
$T_{д.г.}$, °C	140
$T_{max п.}$, °C	85
$P_{доп.}$, кПа	300

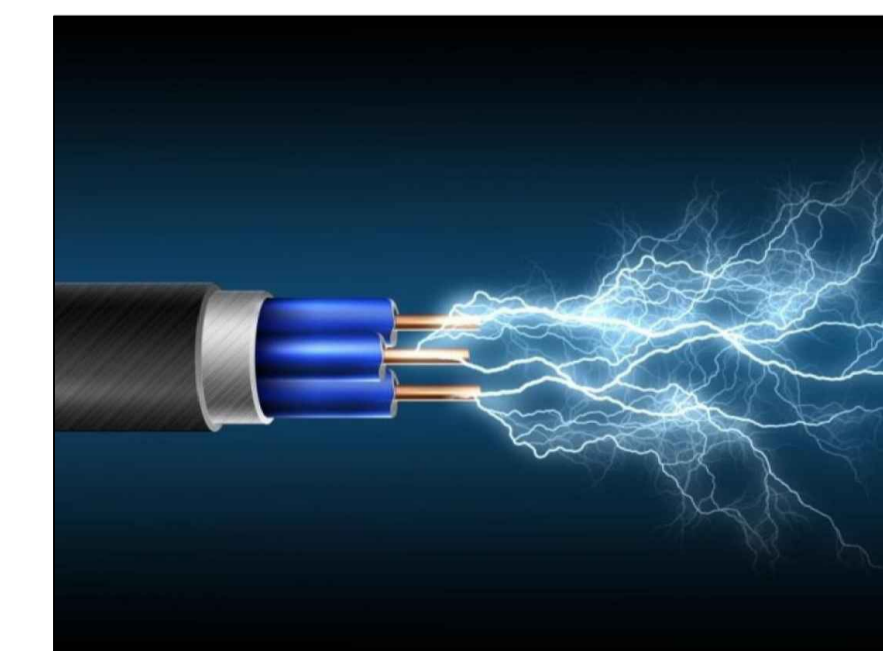


$Q_{згор.}^H$, кДж/кг	10500
Ціна, грн/м	2500

Електричний котел



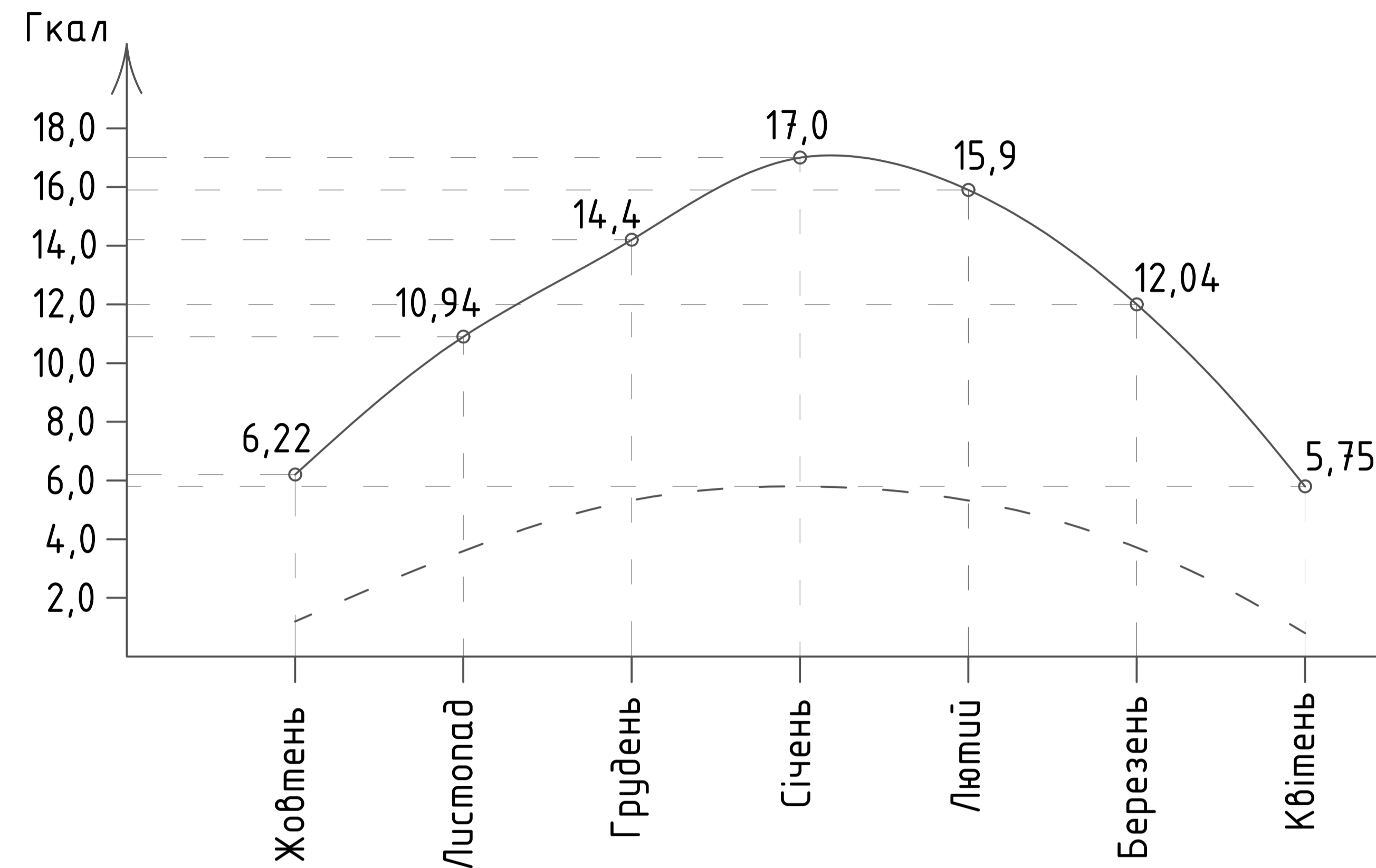
ККД, %	99
$T_{д.г.}$, °C	-
$T_{max п.}$, °C	95
$P_{доп.}$, кПа	500



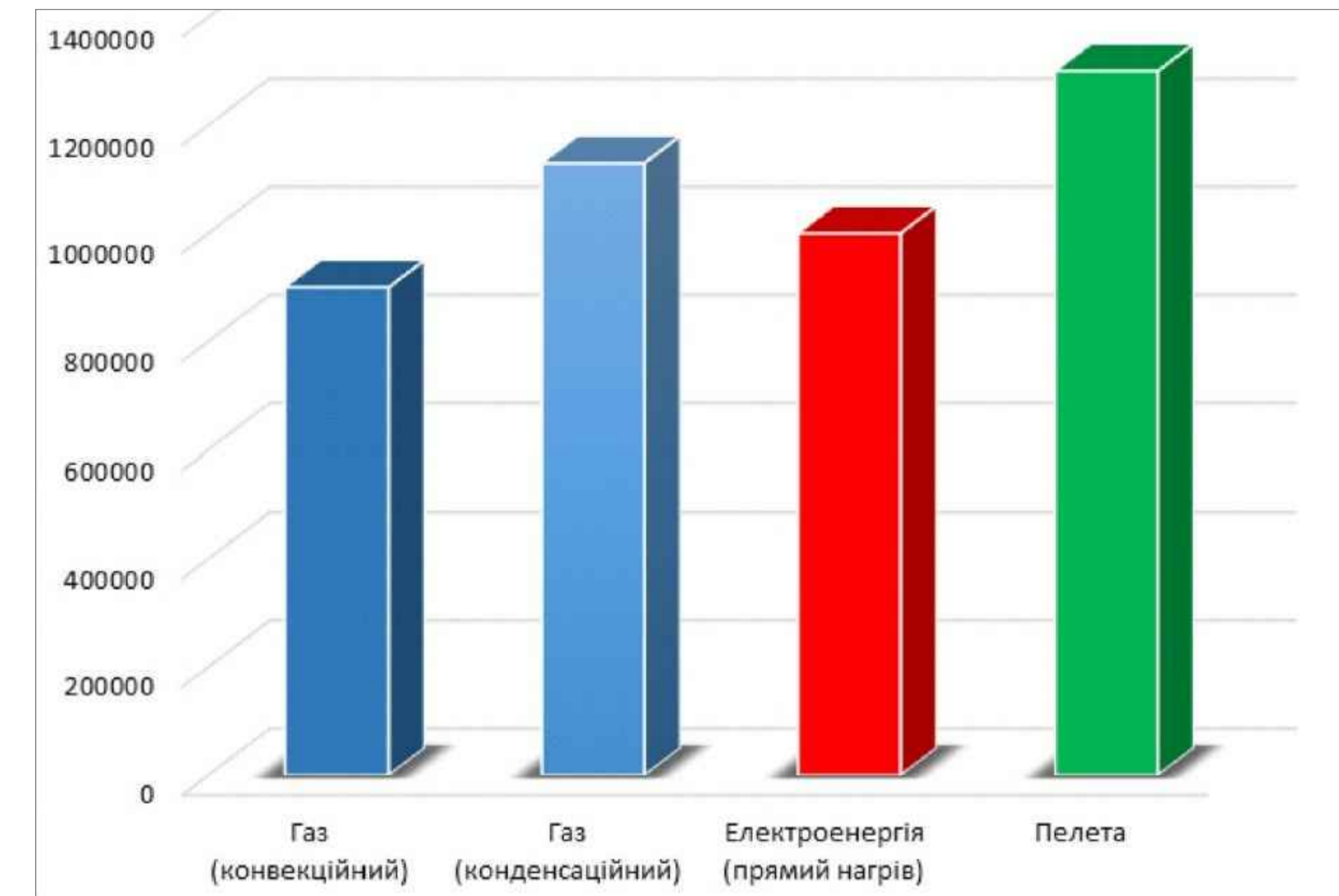
$Q_{згор.}^H$, кДж/кг	-
Ціна, грн/кВт год	6

2. Техніко-економічні показники для різних типів джерел теплоти

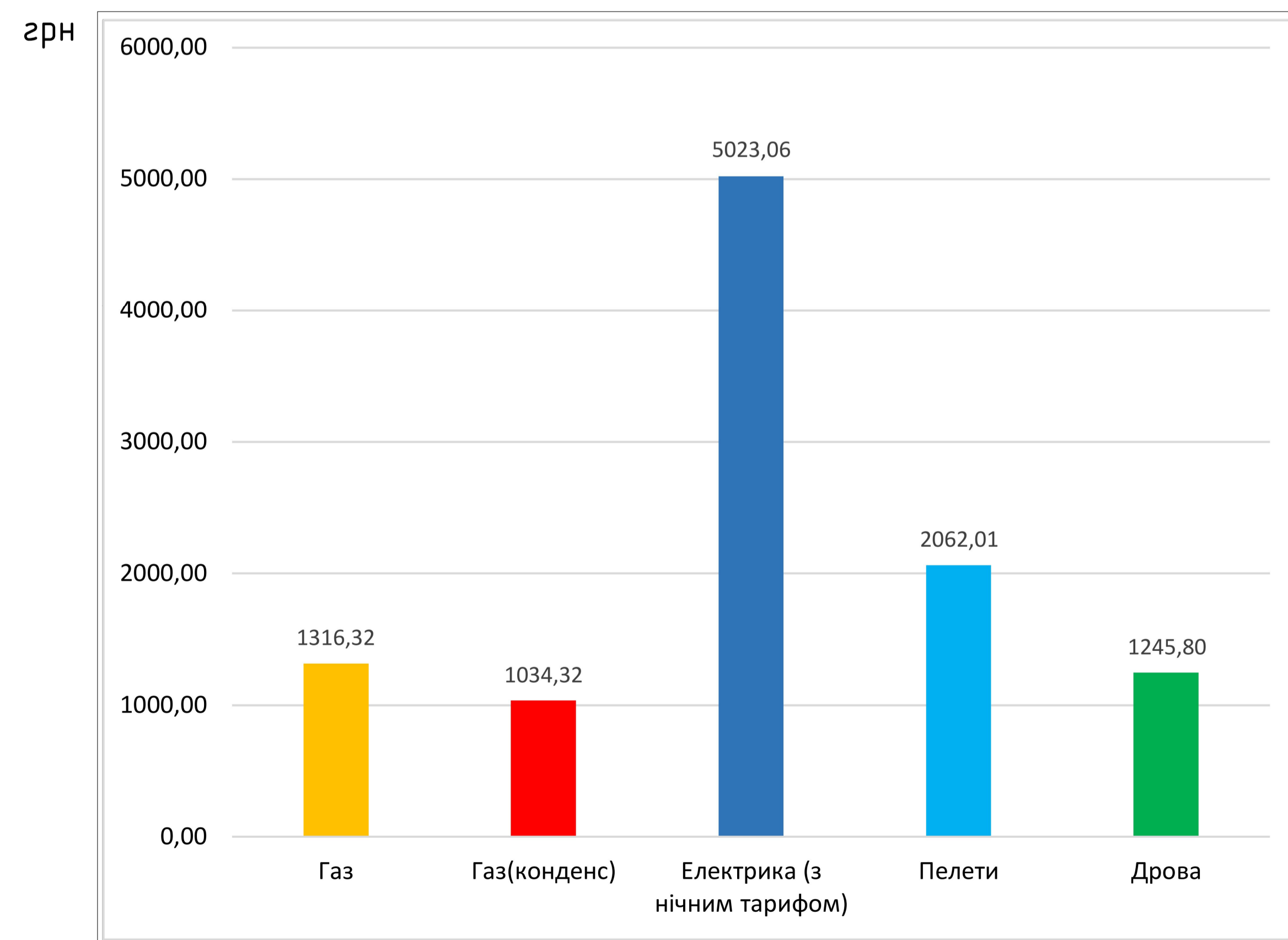
Споживання енергії протягом ОП



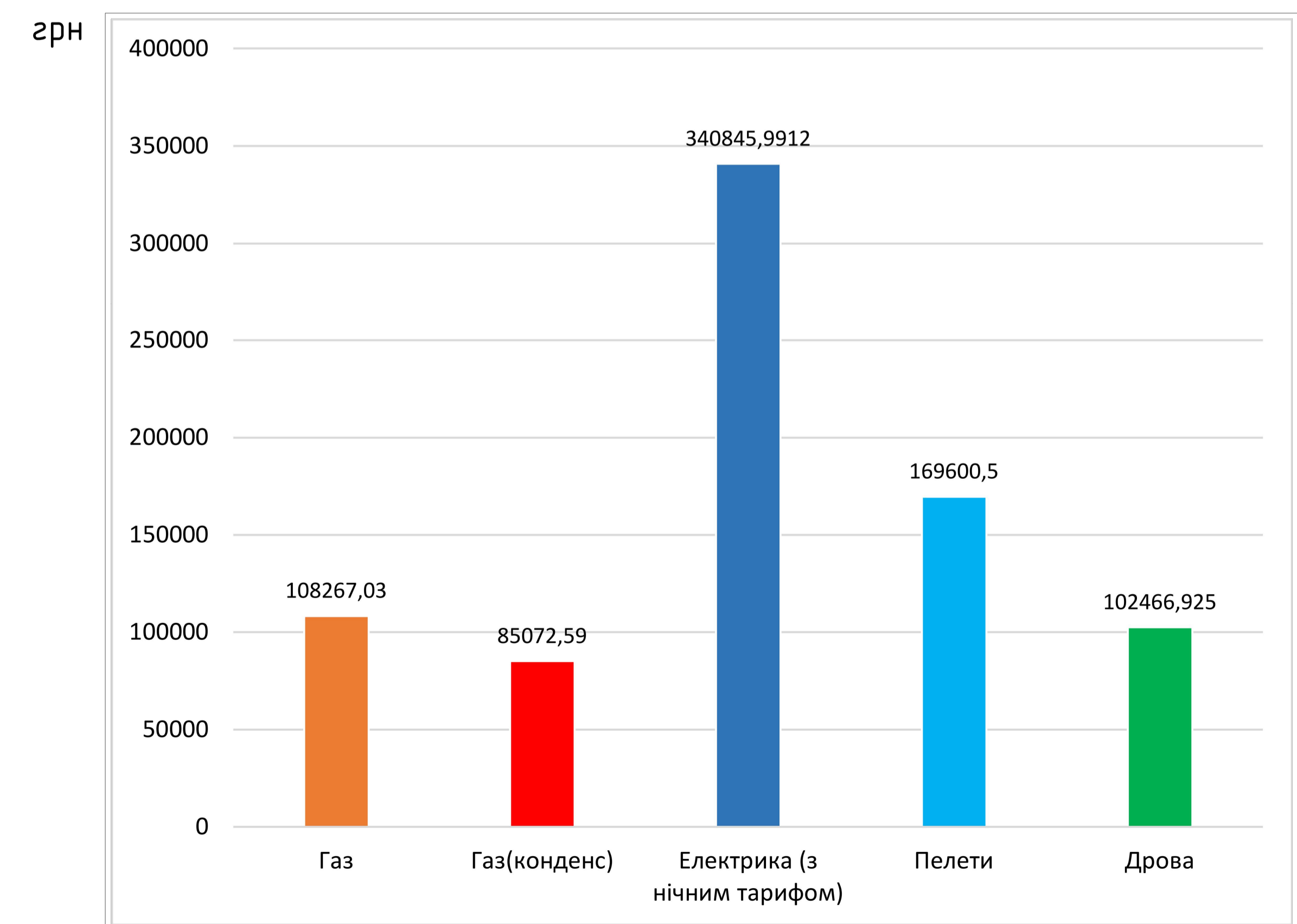
Капітальні затрати на спорудження котельні 60кВт



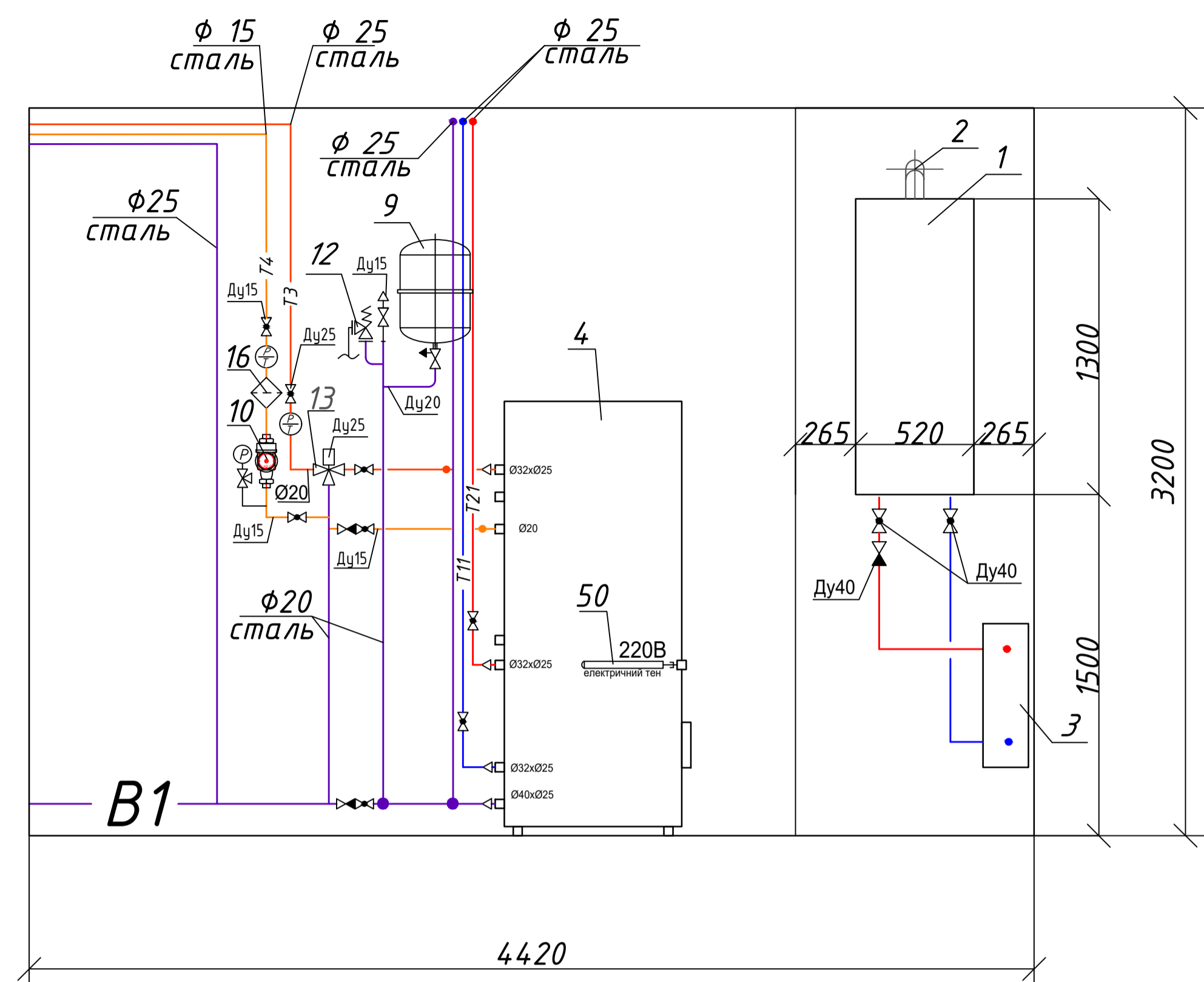
Вартість Гкал теплової енергії



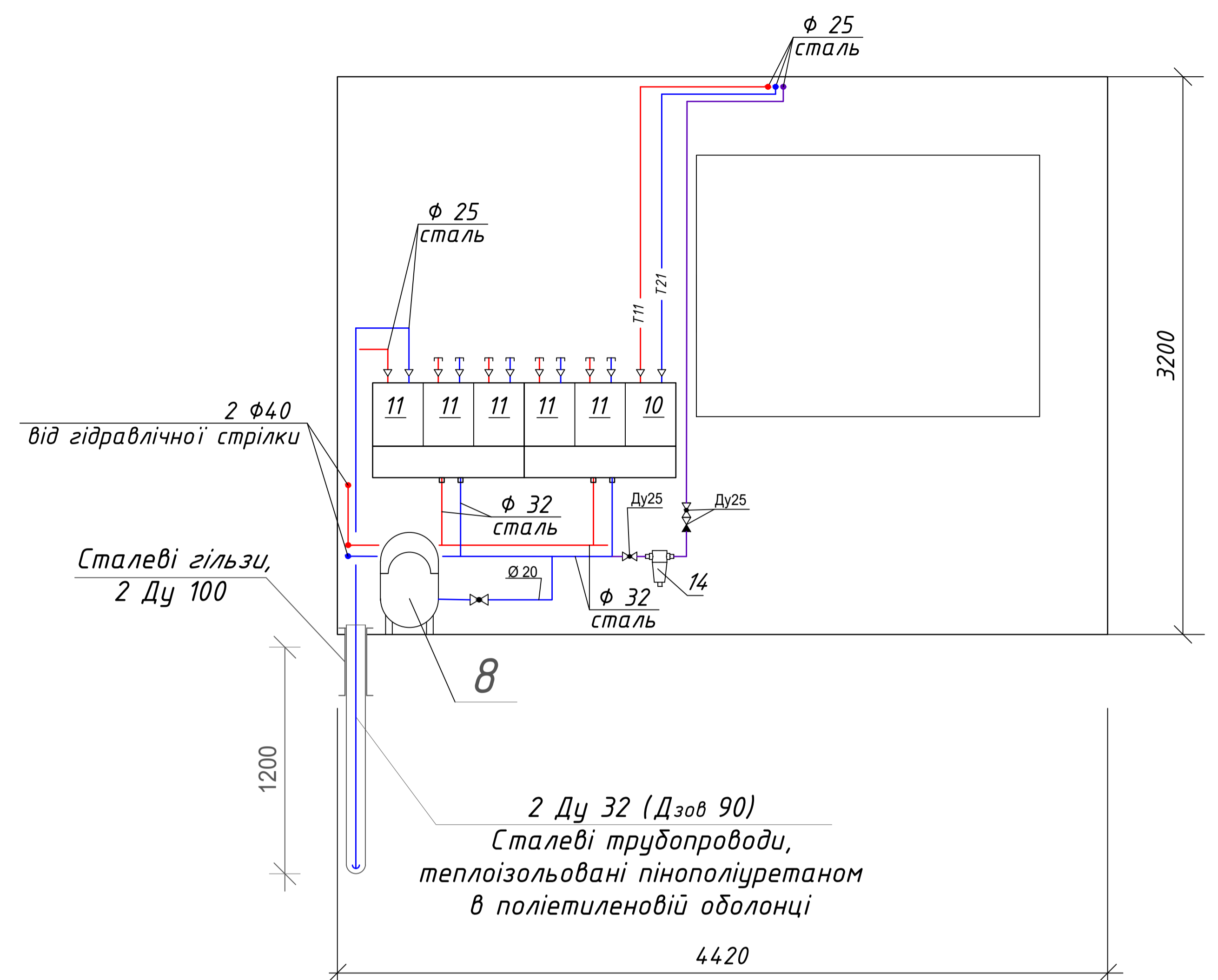
Вартість теплової енергії за ОП



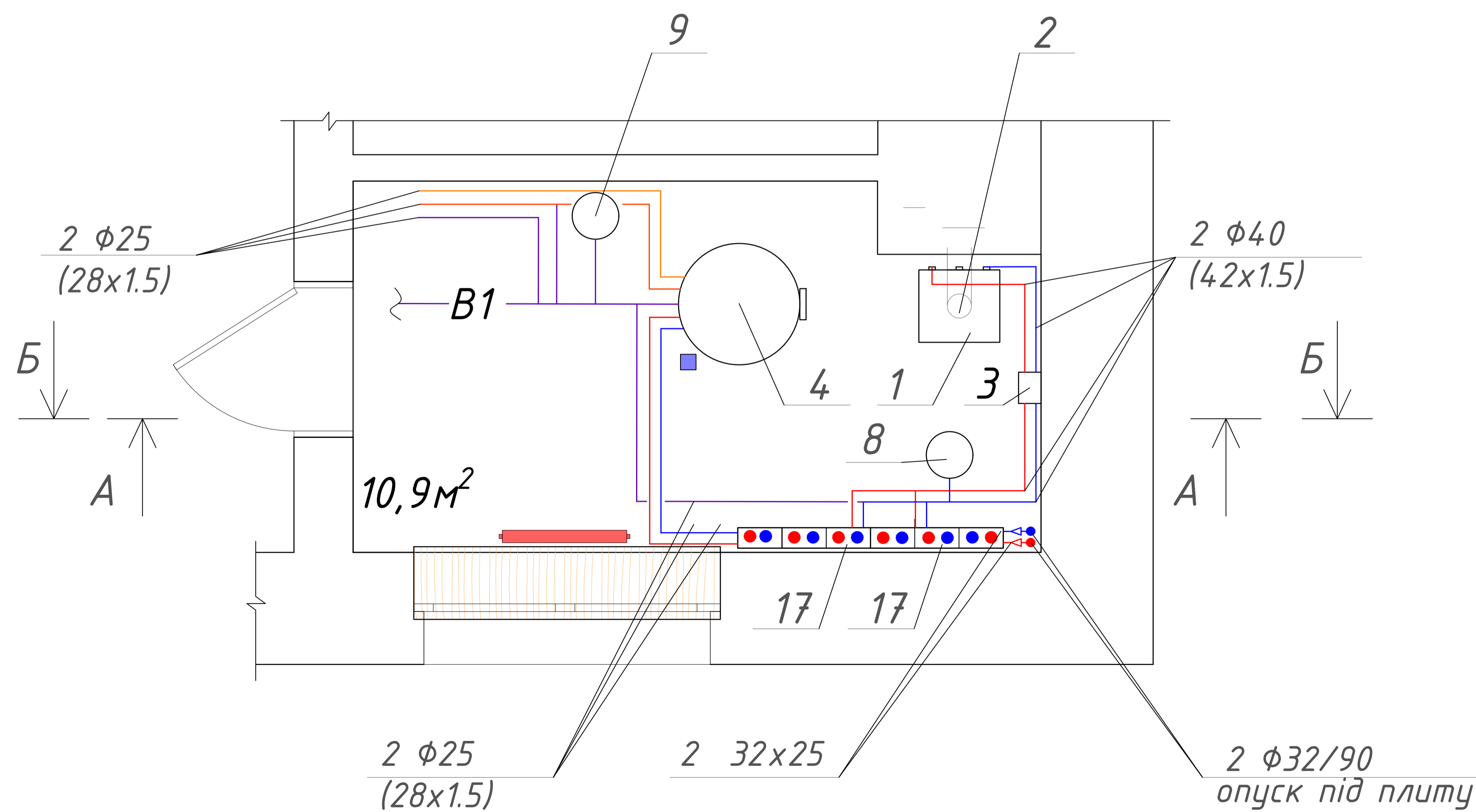
Вид А-А



Вид Б-Б



План топкової



Умовні позначення

— T1	Трубопровід опалення подавальний
— T21	Трубопровід опалення зворотний
—	Контур опалення "тепла підлога"
— T3	Трубопровід гарячого водопостачання
— T4	Трубопровід циркуляційний системи ГВП
— B1	Трубопровід госп.-питної води
— K1	Трубопровід для відведення води в каналізацію

Примітка.
Аркуш розглядати разом з Арк.ТМ-3

Кваліфікаційна робота магістра					
Опалення і вентиляція протирадіаційного укриття з вибором джерела теплоти для ліцензії №1 в м.Новгород-Сіверській Чернігівської області					
Зм.	Кіл.	Арк.	№ док.	Підпис	Дата
Розробив	Найборода				
Керівник	Пасічник				
Зав.каф.	Кириченко				
Вентиляція				Сторінка	Аркуш
				КРМ	7
Плани та розрізи котельні				КНУБА	