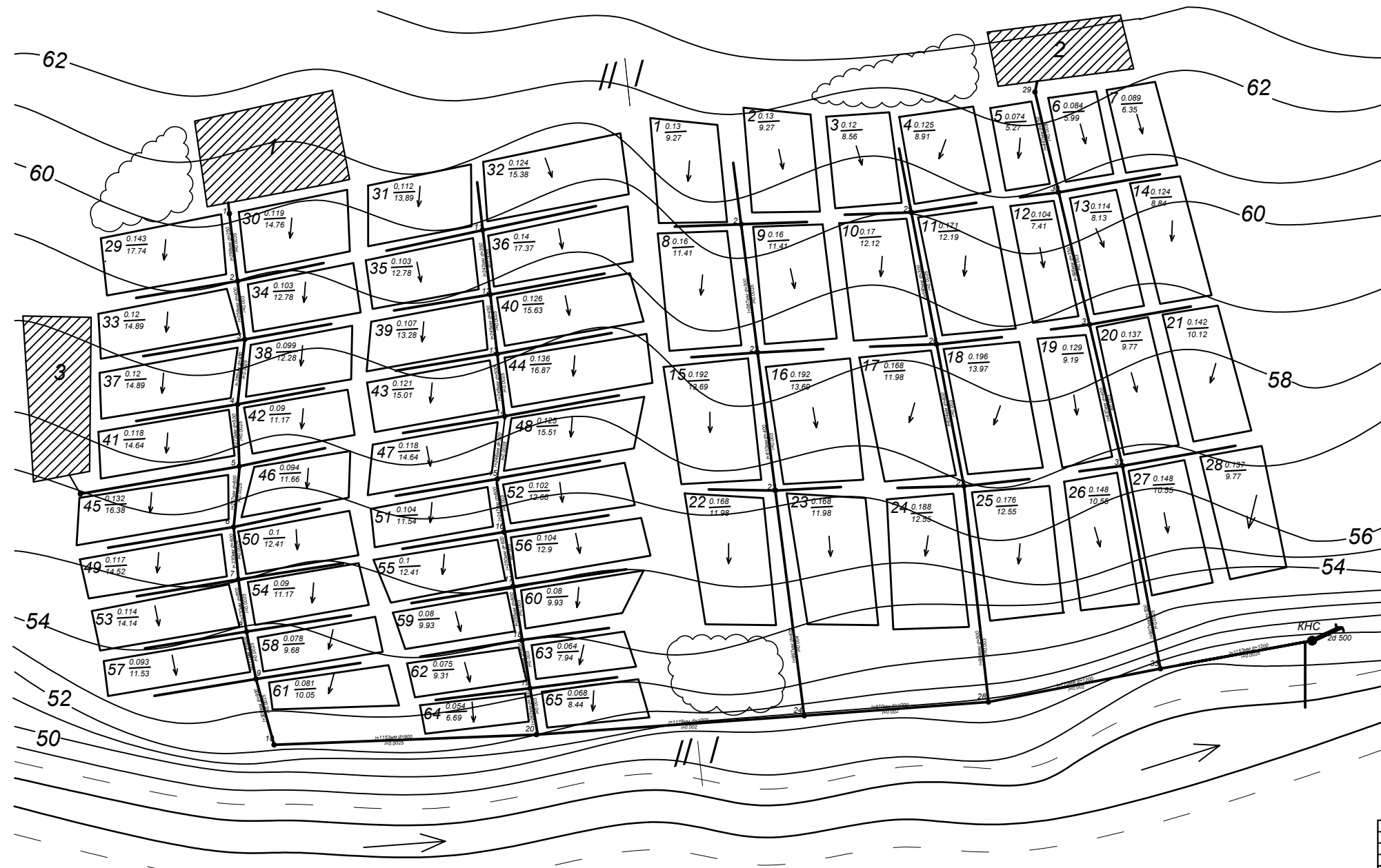
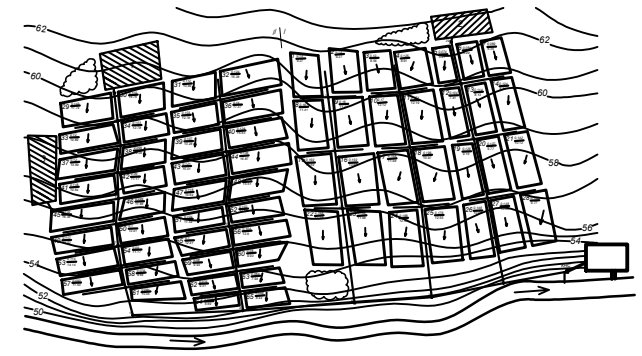


## Генплан міста з мережами водовідведення M1:10000

Ситуаційний план міста M1:50000

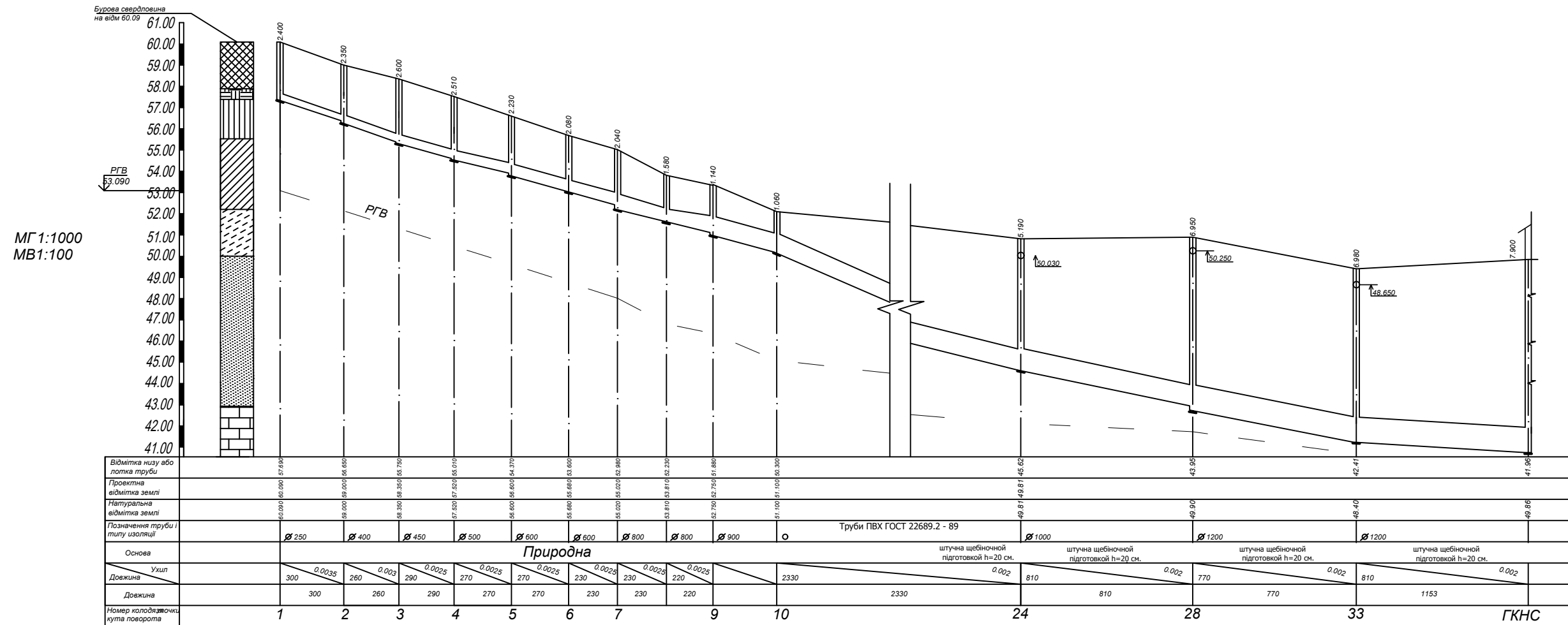


### Умовні позначення

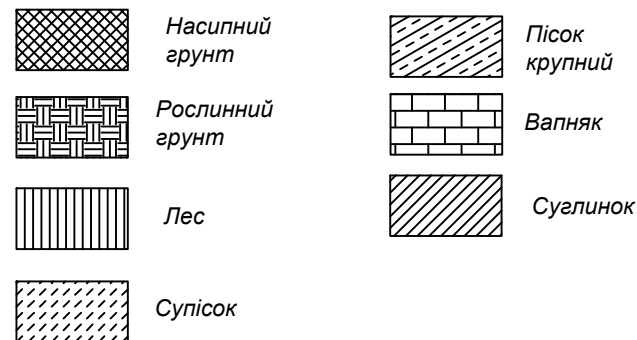
- Промислові підприємства:  
1 - Хлібзавод;  
2 - Цегляний завод;  
3 - Винзавод
- Житлові квартали  
I район: N=141564 чол.  
Q=288,37 л/с  
II район: N=153720 чол.  
Q=476,81 л/с
- $\frac{S}{q_{ср}}$  S - площа кварталу, км<sup>2</sup>;  
q<sub>ср</sub> - середня витрата, л/с.
- Зелені насадження
- $\frac{\phi, l}{i}$  φ - діаметр трубопроводу, мм;  
l - довжина ділянки, м;  
i - гідравлічний похил.

КВАЛІФІКАЦІЙНА РОБОТА					
Зм.	Кіл.	Лист	№ док.	Підпис	Дата
Кафедра водопостачання та водовідведення					
Водовідведення міста з розробкою системи автоматичного пожегосинія підземного паркінгу					
			Старший	Лист	Листів
			КР	1	11
Розробив	Рогоза Я.О.				
Керівник	Кравчук А.М.				
Зав. кафедр	Хоружий В.Г.				
			Генплан з мережами водовідведення міста M1:10000. Ситуаційний план M1:50000		
			КНУБА-2025 ФІСЕ, вр.ВВМ-24		

## Профіль головного колектора 1-КНС М1:10000



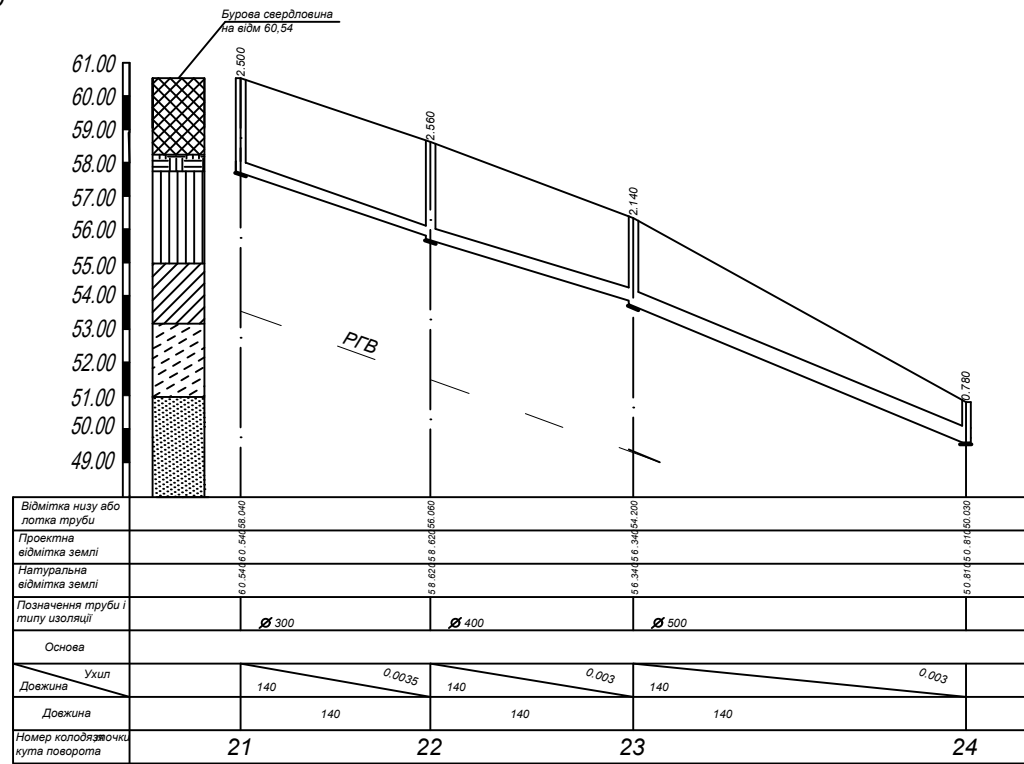
### Умовні позначення ґрунтів



<b>КВАЛІФІКАЦІЙНА РОБОТА</b>					
Зм.	Кіл.	Лист	Місяць	Підпис	Дата
Кафедра водопостачання та водовідведення					
Водовідведення міста з розробкою системи автоматичного пожежогашіння підземного паркінгу					
Розробив	Розглянув	Я.О.			
Керівник	Кравчук	А.М.			
Зав.кафедр	Хоружий	В.Г.			
Профіль головного колектору 1-КНС. Умовні позначення ґрунтів					
Студія	Лист	Листів			
КР	2	11			
КНУБА-2025 ФІСЕ, ар.ВВм-24					

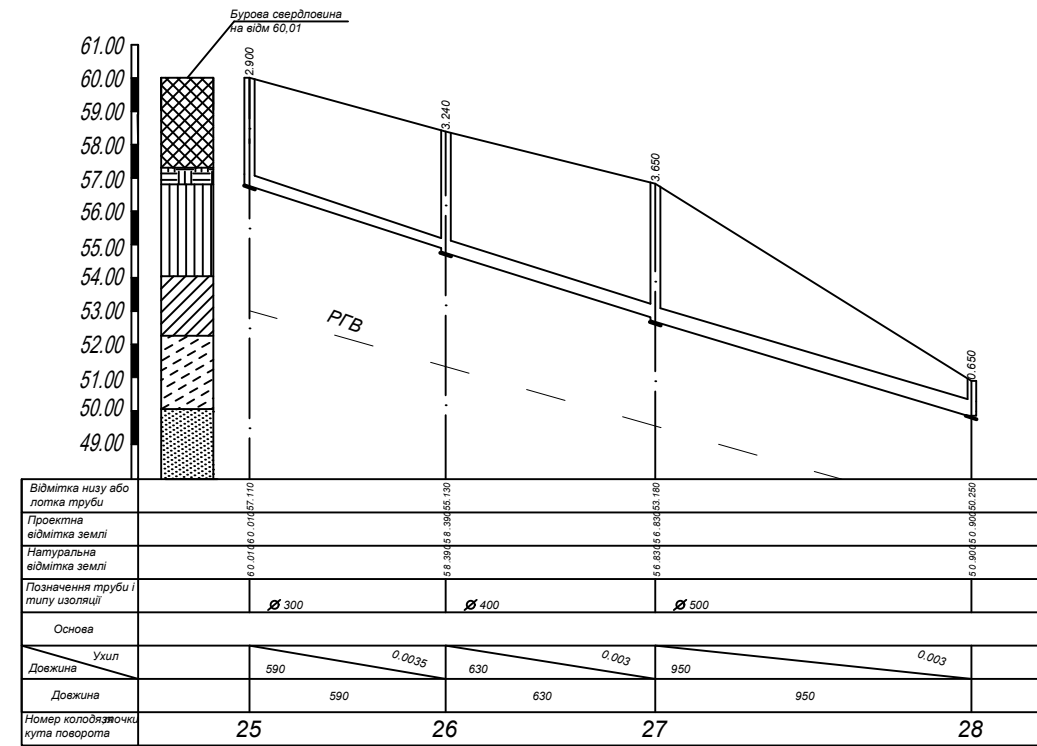
### Профіль колектора 21-24

МГ1:1000  
МВ1:100



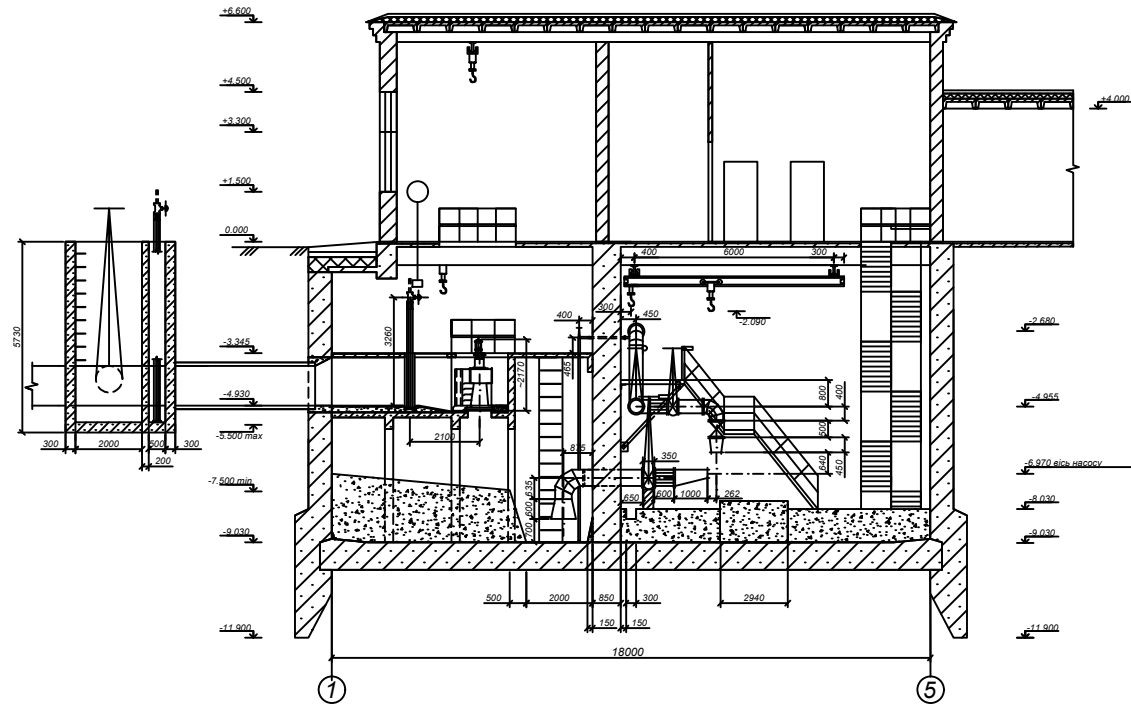
### Профіль колектора 25-28

МГ1:1000  
МВ1:100

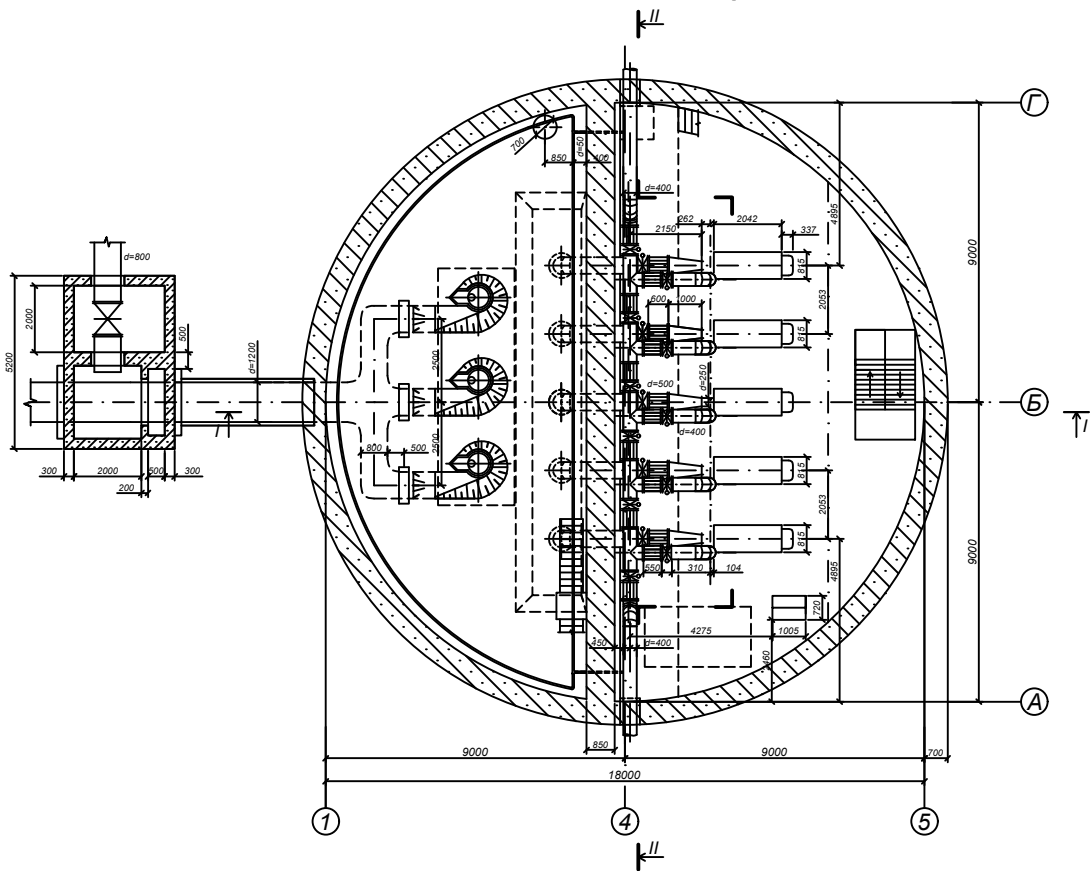


КВАЛІФІКАЦІЙНА РОБОТА						
Зм.	Кіл.	Лист	Місяць	Підпис	Дата	
Кафедра водопостачання та водовідведення						
Водовідведення міста з розробкою системи автоматичного пожежогашіння підземного паркінгу						
Розробив	Розова Я.О.					
Керівник	Кравчук А.М.					
Зав.кафед.	Харужий В.Г.					
Профіль колекторів 21-24, 25-28, 29-30						
				Студія	Лист	Листів
				КР	3	11
				КНУБА-2025		
				ФІСЕ, зр.ВВМ-24		

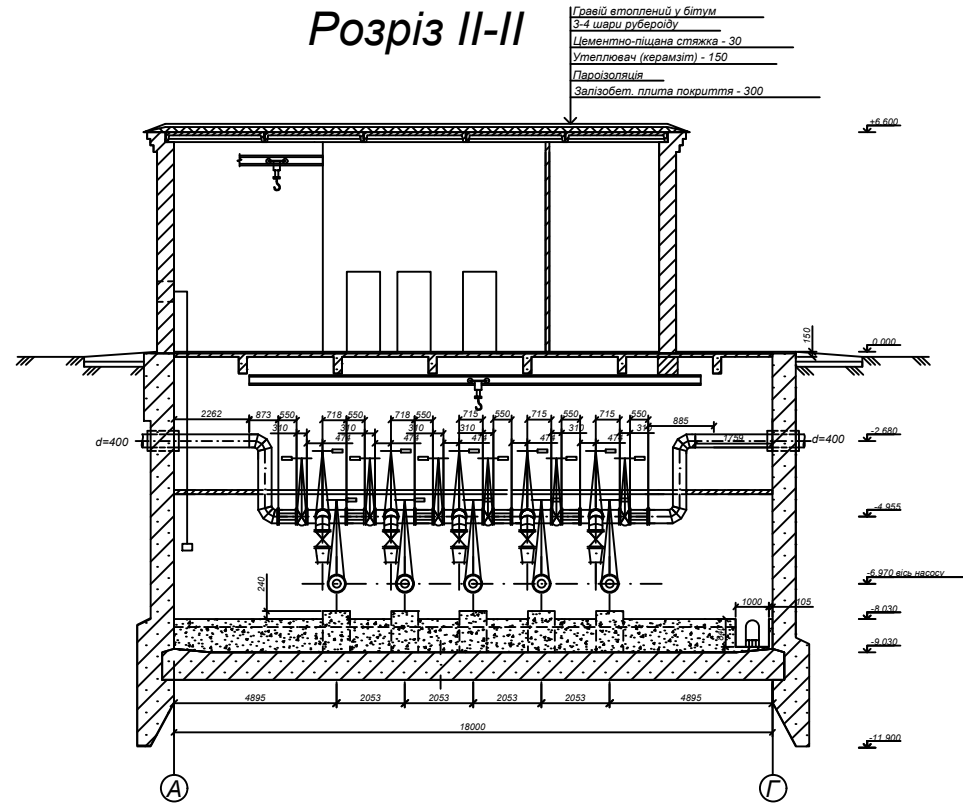
### Розріз I-I



План на позначці -1.000

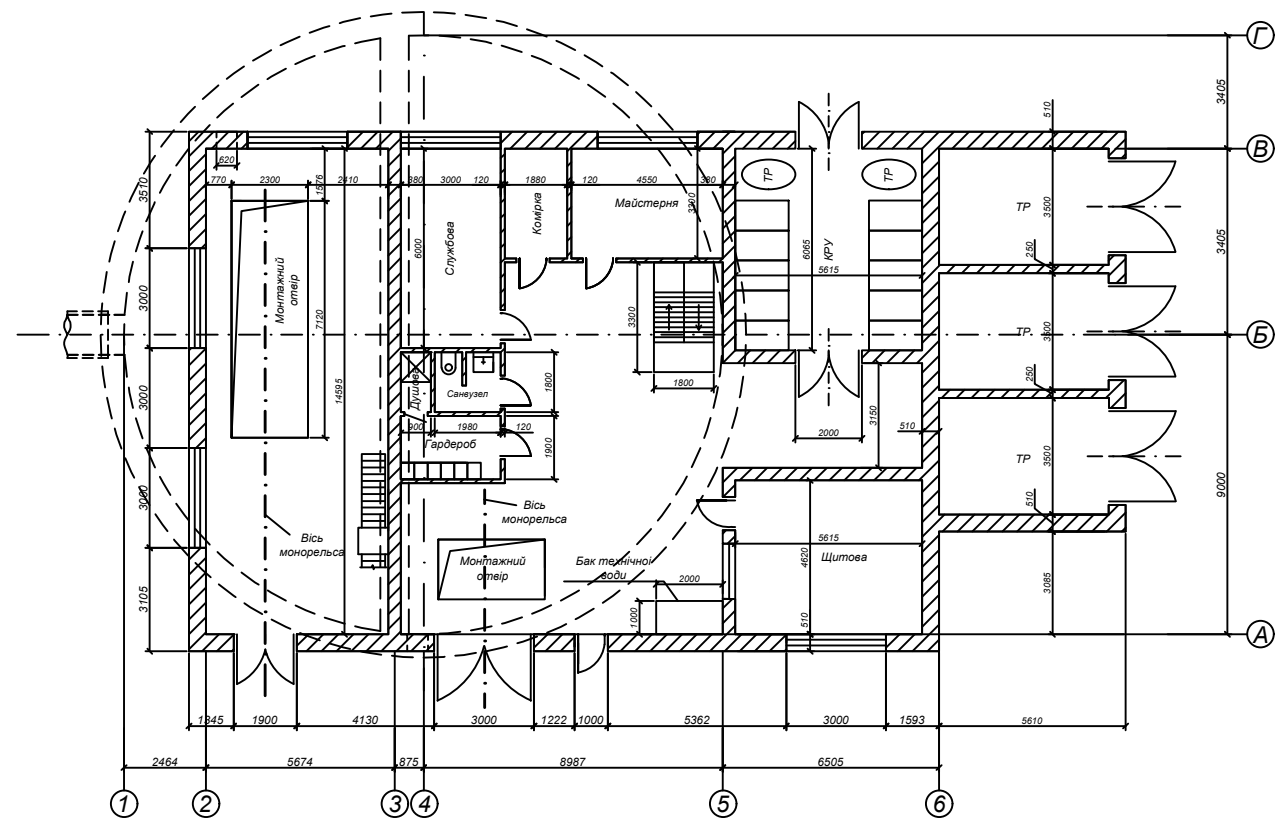


### Розріз II-II



- Гравій, втплений у бітум
- 3-4 шару руберойду
- Цементно-піщана стяжка - 30
- Утеплювач (керамзит) - 150
- Парозіологія
- Залізобет. плита покриття - 300

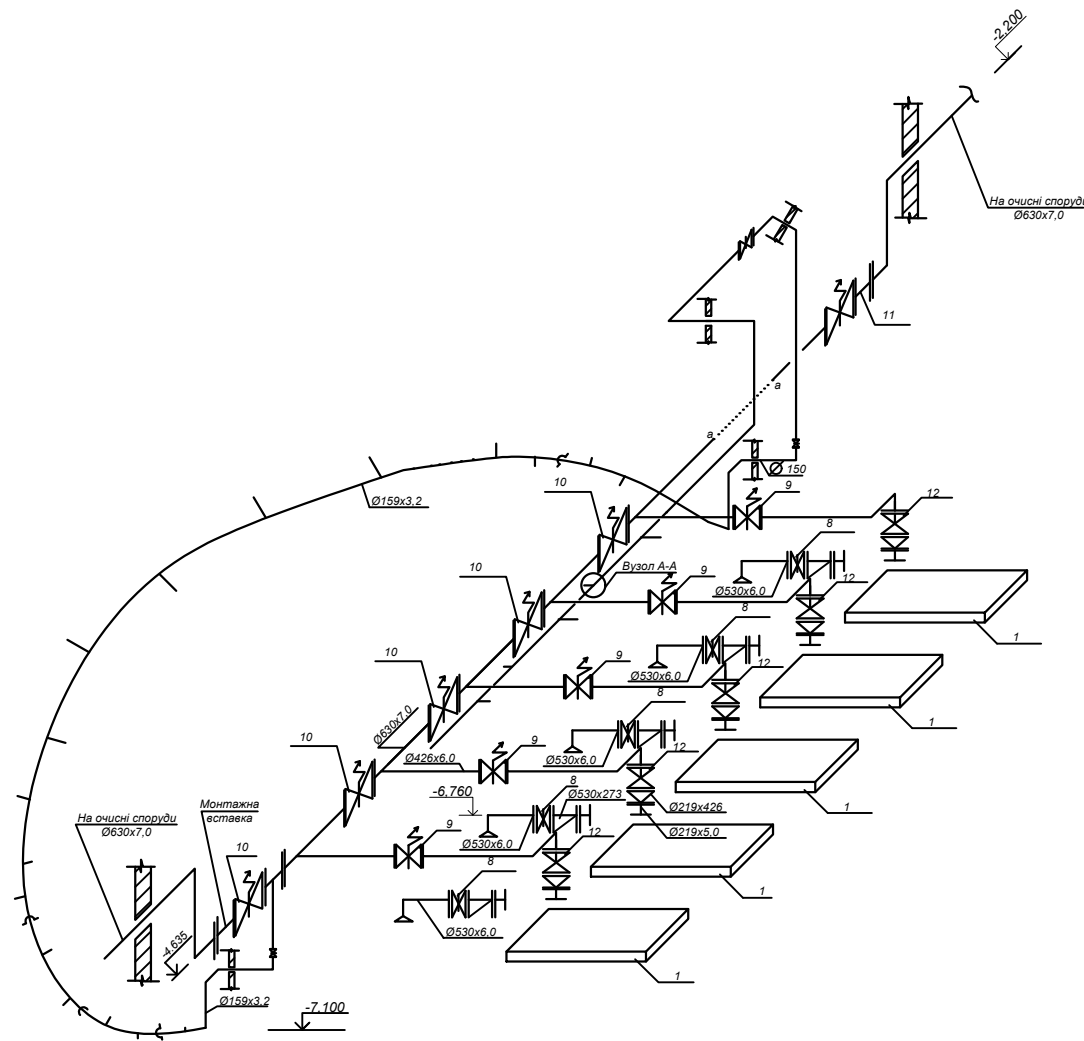
План на позначці 0.000



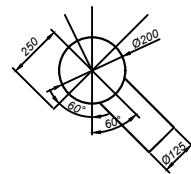
### КВАЛІФІКАЦІЙНА РОБОТА

КВАЛІФІКАЦІЙНА РОБОТА					
Зм.	Кіл.	Лист	Місц.	Підпис.	Дата
Кафедра водопостачання та водовідведення					
Водовідведення міста з розробкою системи автоматичного пожегогасіння підземного паркінгу					
Розробив	Розова Я.О.				
Керівник	Кравчук А.М.				
Зав.кафедр	Хоружий В.Г.				
				Студія	Лист
				КР	4
				Листів	11
				КНУБА-2025	
				ФІСЕ, зр.ВВМ-24	

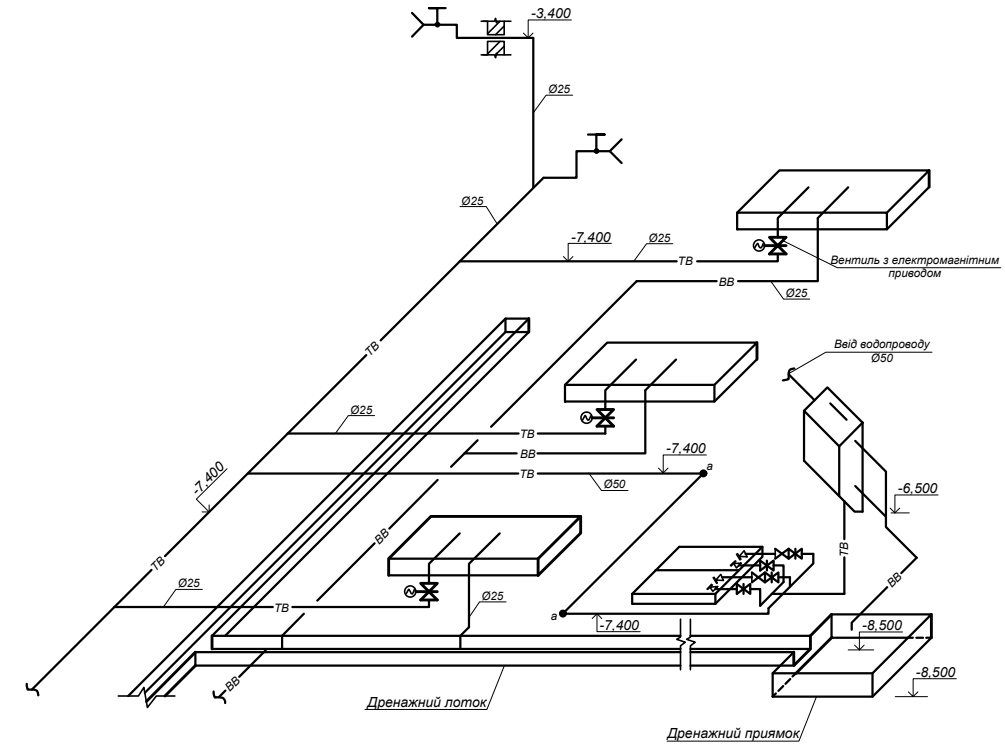
АксонOMETрична схема технологічних трубопроводів



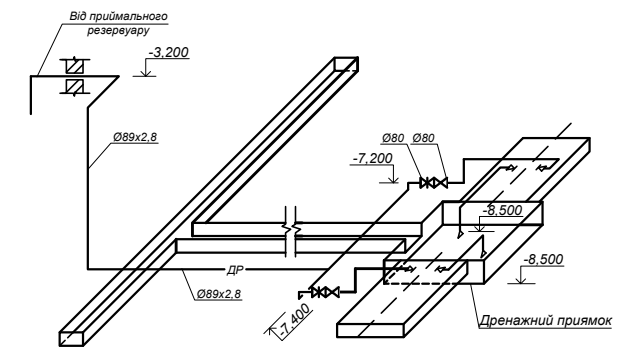
Вузол А-А М 1:10



АксонOMETрична схема трубопроводів ТВ, ВВ



АксонOMETрична схема трубопроводів дренажних вод

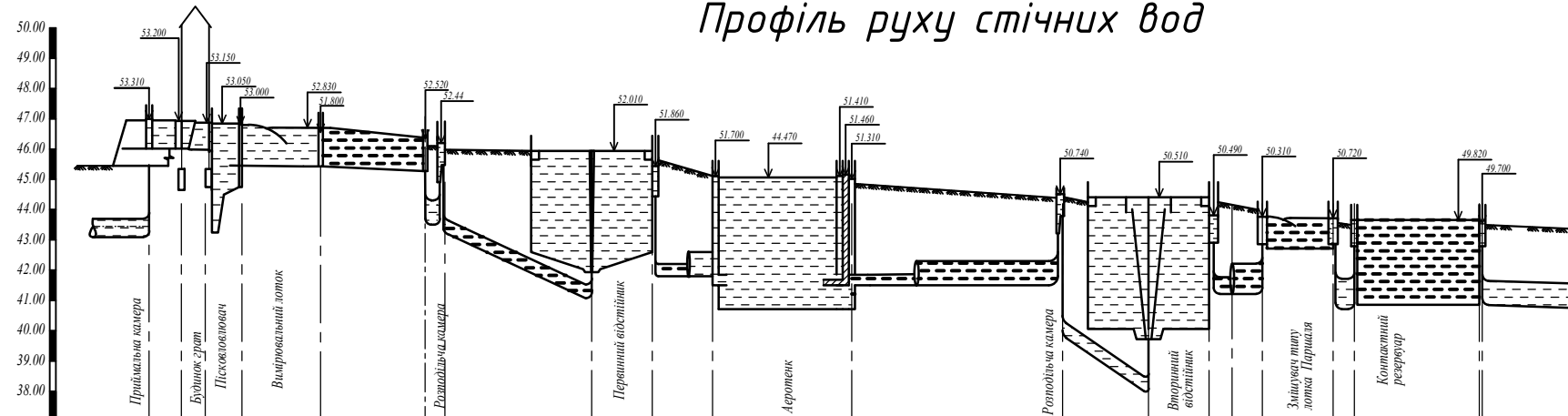


КВАЛІФІКАЦІЙНА РОБОТА					
Зм.	Кл.	Лист	Місяць	Підпис	Дата
Кафедра водопостачання та водовідведення					
Водовідведення міста з розробкою системи автоматичного пожегогасіння підземного паркінгу					
Розробив	Розова Я.О.				
Керівник	Кравчук А.М.				
Зав. кафедр	Хоружий В.Г.				
				Стадія	Лист
				КР	5
				Листів	11
				КНУБА-2025	
				ФІСЕ, гр.ВВМ-24	



### Профіль руху стічних вод

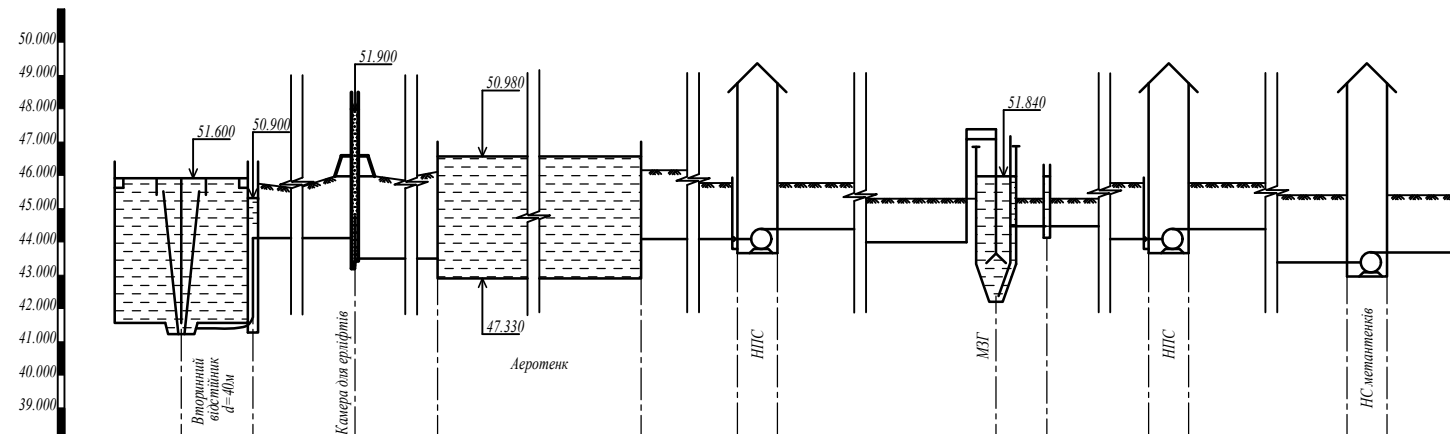
МГ 1:1000  
МВ 1:100



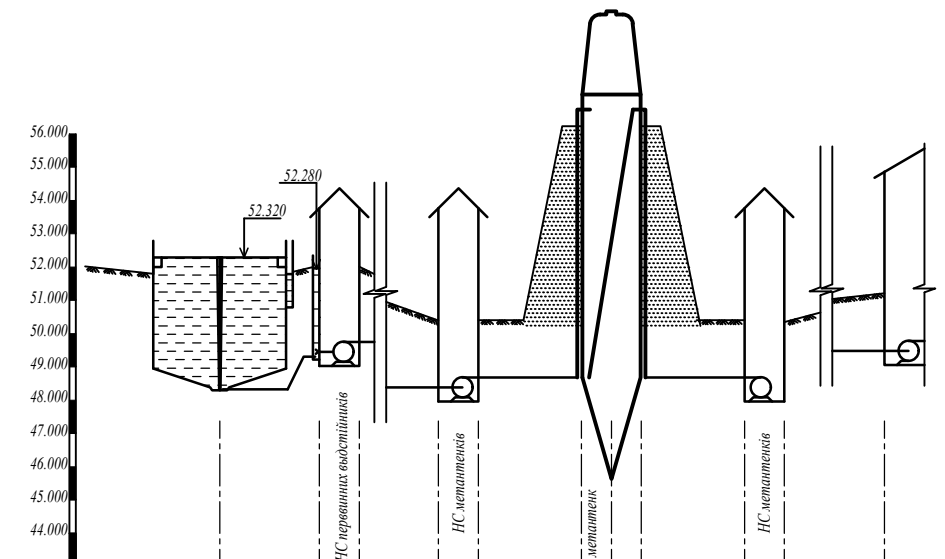
Відмітка спланованої поверхні землі	51,810	53,310	53,200	53,150	53,050	52,830	52,520	52,010	52,010	51,670	51,700	51,160	50,620	50,920	50,540	50,720	49,750
Відмітка поверхні води	53,310	53,200	53,150	53,050	52,830	52,520	52,010	52,010	51,860	51,800	51,700	51,310	50,740	50,510	50,490	50,310	49,700
Відмітка лотків, низа споруд	43,810	52,300	52,250	50,950	43,200	49,920	48,010	47,370	48,010	50,860	48,400	43,200	47,740	44,190	47,890	49,870	48,970
Відстані	12	8	12	26	34,4	70		20	6,9	11	45	22,3	46,3	33,4	20	7,6	10
Номера точок	1	2	3	4	5	6	7	8	9	10	11	12	13	14	15	16	17

### Профіль руху сирого осаду

### Профіль руху активного мулу



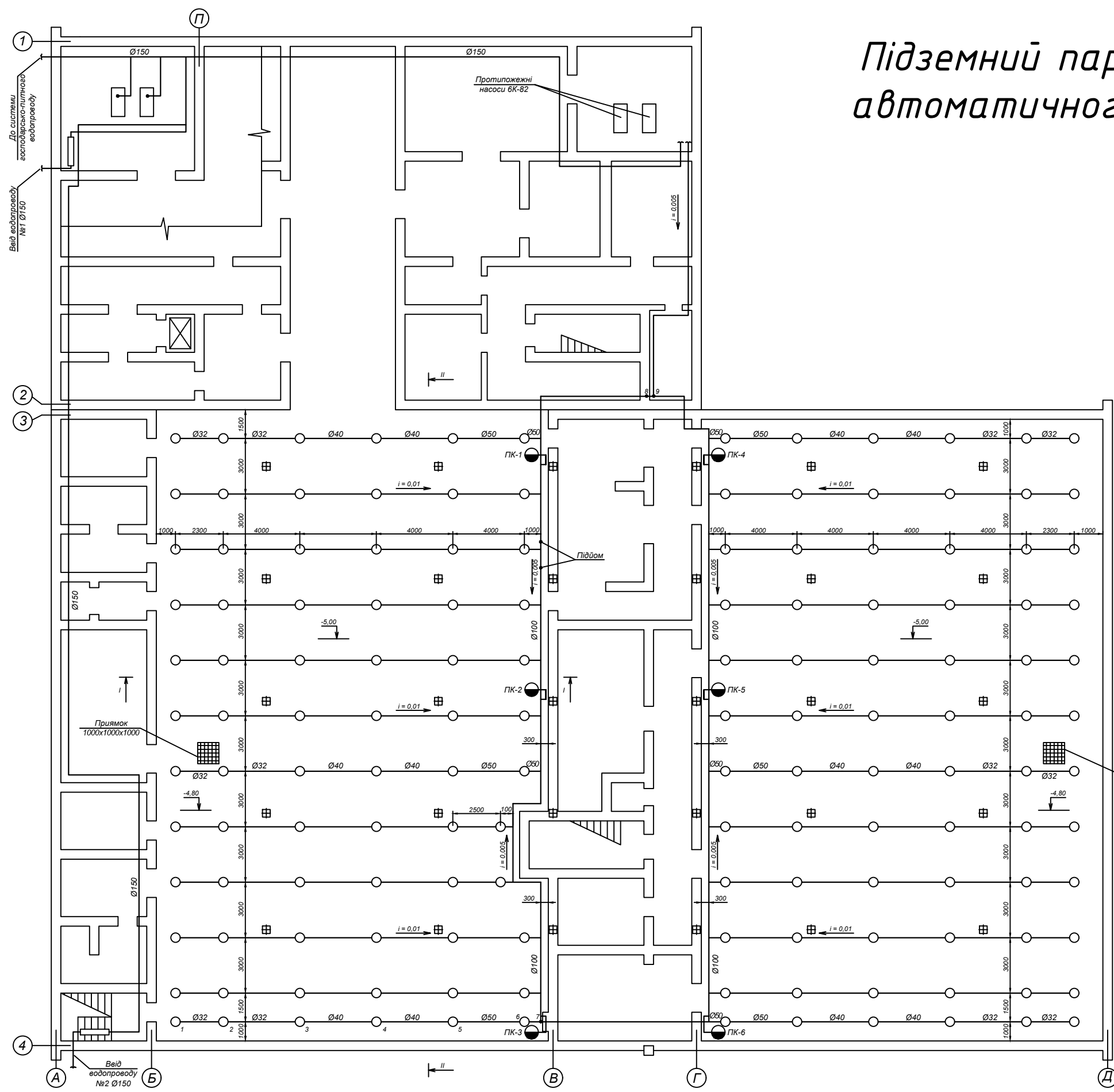
Відмітка спланованої поверхні землі	51,330	51,450	50,980	50,980	52,190	52,190	51,170	51,200	52,190	52,190	51,820	51,820
Відмітка поверхні води	51,600	50,900	50,520	50,520	51,470	51,470	51,840	51,200	52,190	52,190	51,820	51,820
Відмітка лотків, низа споруд	46,920	46,900	47,330	47,330	50,090	50,090	49,400	49,400	50,090	50,090	49,400	49,400
Відстані	80	33,15	108,4	52,5	13,5	60	10	106	13,5	57	12	
Номера точок	а	б	в	г	д	е	ж	з	і	к	л	м



Відмітка спланованої поверхні землі	52,320	52,320	50,390	50,390	50,560	50,390	50,390	51,030
Відмітка поверхні води	52,390	52,280	52,320	52,320	50,560	50,390	50,390	51,030
Відмітка лотків, низа споруд	42,300	49,350	47,970	47,970	45,650	47,970	47,970	49,150
Відстані	30,25	12	95	12	33	8,75	8,75	23
Номера точок	а	б	с	д	е	ф	г	д

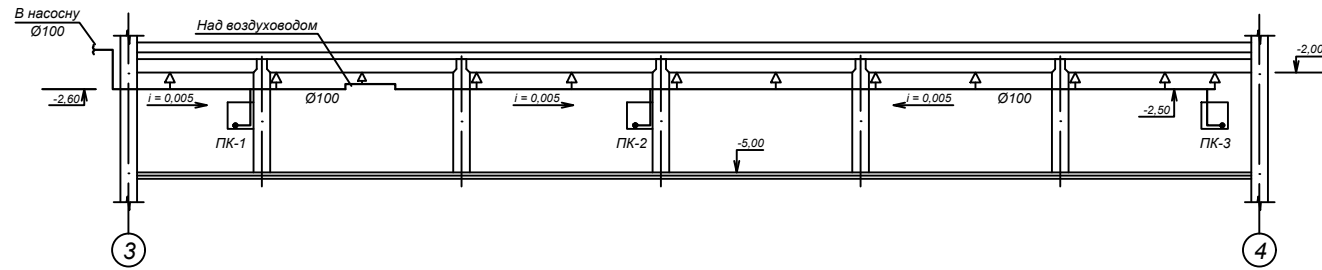
КВАЛІФІКАЦІЙНА РОБОТА					
Зм.	Кіл.	Лист	Місц.	Підпис.	Дата
Кафедра водопостачання та водовідведення					
Водовідведення міста з розробкою системи автоматичного пожежогашіння підземного паркінгу					
Розробив	Розробив	Розробив	Розробив	Розробив	Розробив
Каревич	Ковачук	А.М.	Хоружий	В.Г.	
Профіль руху стічних вод					
Профіль руху активного мулу, Профіль руху сирого осаду					
Студія	Лист	Листів			
КР	7	11			
КНУБА-2025					
ФІСЕ, ар.ВВМ-24					

# Підземний паркінг з системою автоматичного пожежогасіння



КВАЛІФІКАЦІЙНА РОБОТА					
Зм.	Кіл.	Лист	Місяць	Підпис	Дата
Кафедра водопостачання та водовідведення					
Водовідведення міста з розробкою системи автоматичного пожежогасіння підземного паркінгу					
Розробив: Розова Я.О.			Студія		
Керівник: Кравчук А.М.			Лист		
Зав.кафедр: Харужий В.Г.			Листів		
			КР		
			8		
			11		
			КНУБА-2025		
			ФІСЕ, зр.ВВм-24		

Розріз II-II



Розріз I-I

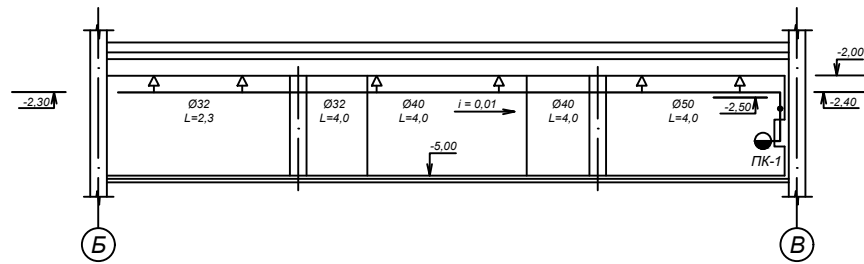


Схема розподільчих трубопроводів

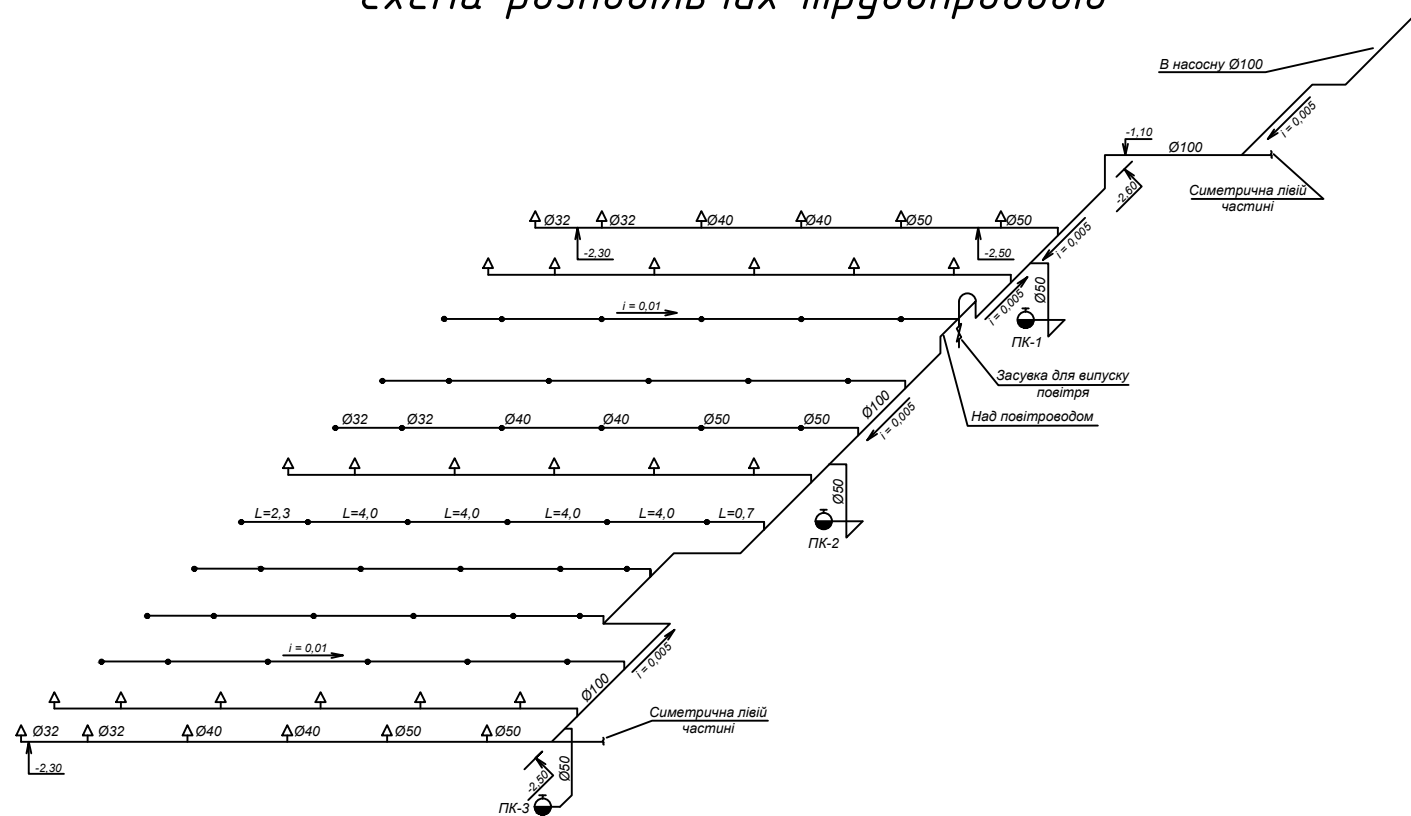


Схема вимірного вузла

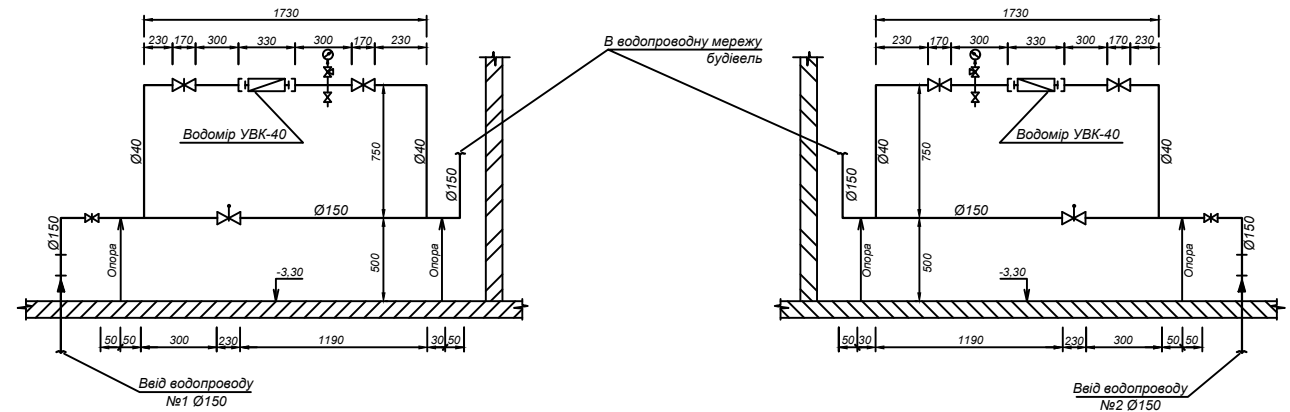
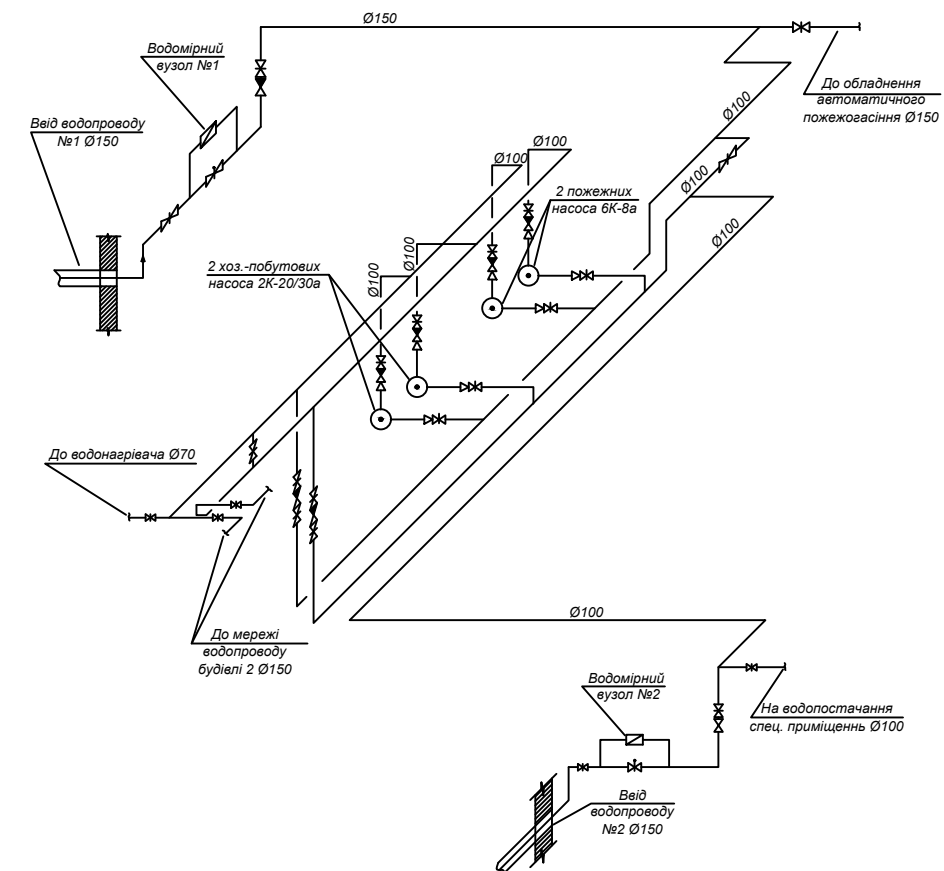
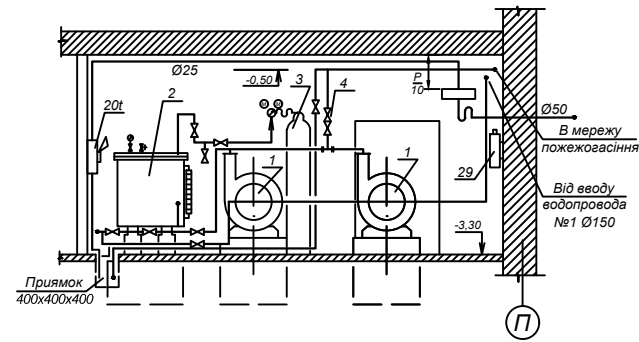


Схема водопостачання

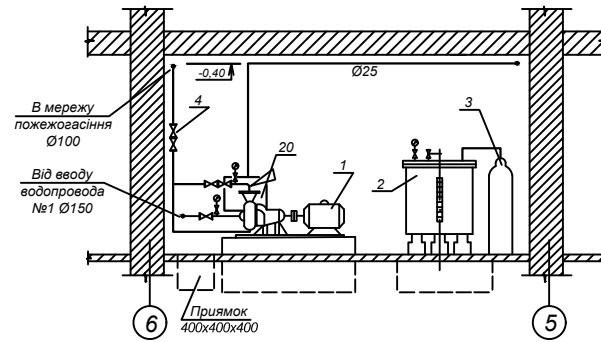


КВАЛІФІКАЦІЙНА РОБОТА					
Зм.	Кіл.	Лист	Місяц	Підпис	Дата
Кафедра водопостачання та водовідведення					
Водовідведення міста з розробкою системи автоматичного пожегогасіння підземного паркінгу					
Розробник	Розова Я.О.				
Керівник	Ковачук А.М.				
Зав.кафедр	Харужий В.Г.				
				Студія	Лист
				КР	9
				Листів	11
				КНУБА-2025	
				ФІСЕ, гр.ВВМ-24	

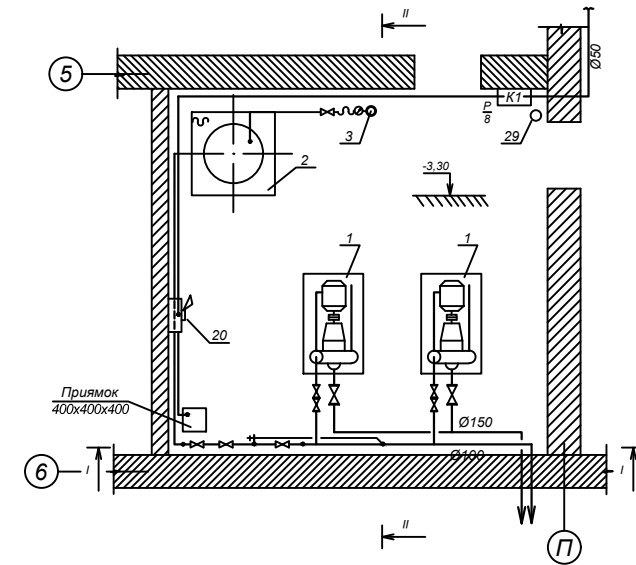
Розріз I-I



Розріз II-II

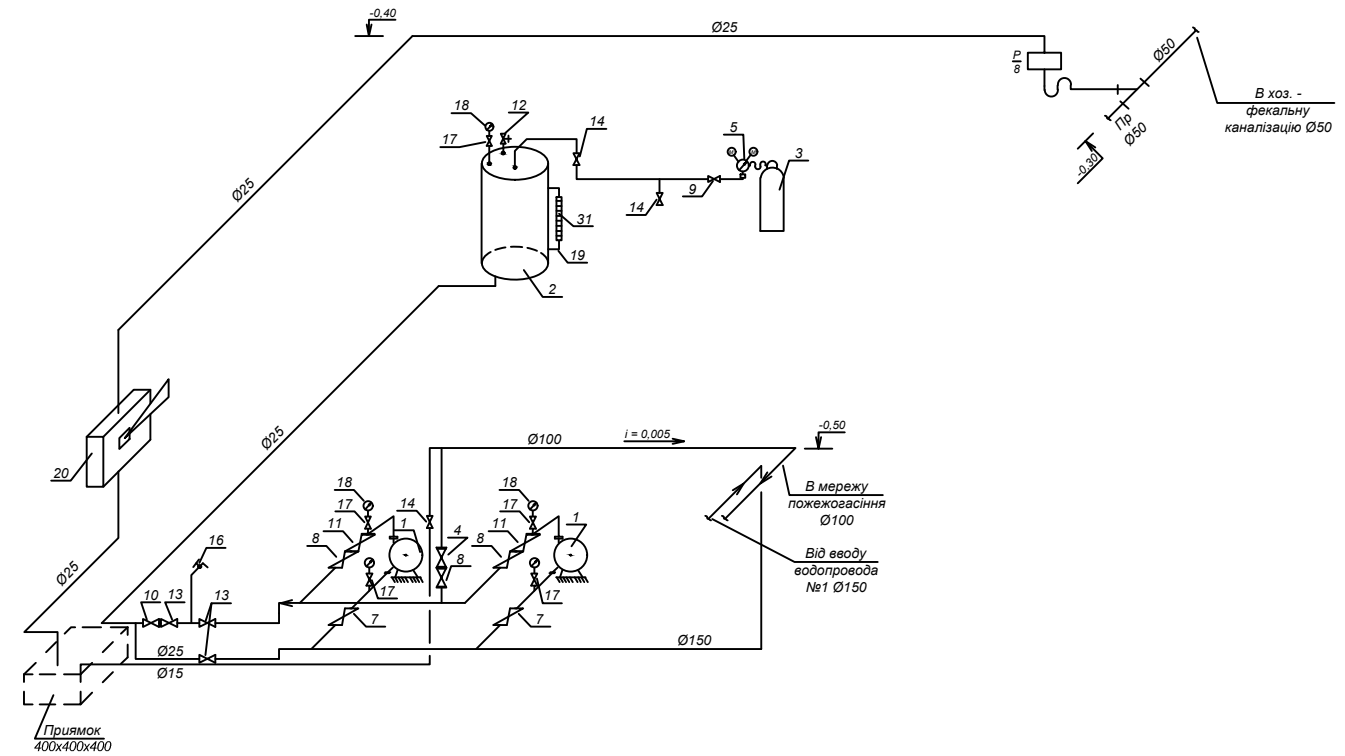


План



Назва захисного приміщення	Захищена площа, м <sup>2</sup>	Вогнегасна речовина	Засоби пожежогашіння	Середня захищена площа інтенсивність лісек - м <sup>2</sup>	Пожежне обладнання										
					Контрольно пускове обладнання			Розпилювач Спринклер водяний				Пожежні крани			
					Тип	Ду	Кіл.	Тип	t° лог.	Ду	Кіл.	Тип	Ду	Кіл.	
1	2	3	4	5	6	7	8	9	10	11	12	13	14	15	16
Виробничий цех	690	Вода	Установка електричного водозабірника	9,6	0,12	ВС	100	1	СВ	72°	12	144	ПК	70	3

Схема трубопроводу



Експлікація обладнання

№ п/п	Назва обладнання	Кількість	Примітки
1	Насос відцентровий 6к-8а; Q = 122м <sup>3</sup> /год; H = 30,3 м. вод. стов.; з електродвигуном А02-71-4; N = 22 кВт	2	1 робоч., 1 резер.
2	Пристрій імпульсний V = 0,63 м <sup>3</sup> P = 1МПа	1	
3	Балон випробувальний переносний	3	БИП
4	Вузол керування Ø100	1	
5	Ручний насос БКФ - 4	1	
6	Вогнегасник ОХП - 10	2	
7	Апарат ємкосний ВЕЕ 1-1-1-10 V = 1,0 м <sup>3</sup> ; P = 10 кг/см <sup>2</sup>	1	

КВАЛІФІКАЦІЙНА РОБОТА

Кафедра водопостачання та водовідведення					
Зм.	Кіл.	Лист	Місяц	Підпис	Дата
Водовідведення міста з розробкою системи автоматичного пожежогашіння підземного паркінгу					
Розробив	Розова Я.О.				
Керував	Ковачук А.М.				
Зав.кафедр	Хоружий В.Г.				
План Розріз I-I, Розріз II-II, Схема трубопроводу, Експлікація обладнання					КНУБА-2025 ФІСЕ, зр.ВВМ-24

