

**КИЇВСЬКИЙ НАЦІОНАЛЬНИЙ УНІВЕРСИТЕТ
БУДІВНИЦТВА І АРХІТЕКТУРИ**

Інженерних систем та екології

(факультет)

Теплотехніки

(назва випускової кафедри)

**ПОЯСНЮВАЛЬНА ЗАПИСКА
ДО КВАЛІФІКАЦІЙНОЇ РОБОТИ
НА ЗДОБУТТЯ ОСВІТНЬОГО СТУПЕНЯ МАГІСТРА**

на тему:

Опалення і вентиляція протирадіаційного укриття з вибором джерела
теплоти для ліцею №1 в м.Новгород-Сіверський Чернігівської області

Майборода Денис Геннадійович

(прізвище, ім'я та по батькові здобувача повністю)

Київ 2024 р.

**КИЇВСЬКИЙ НАЦІОНАЛЬНИЙ УНІВЕРСИТЕТ БУДІВНИЦТВА І
АРХІТЕКТУРИ**

Інженерних систем та екології

(факультет)

Теплотехніки

(назва випускової кафедри)

ЗАТВЕРДЖУЮ

Завідувач кафедри

„___” _____ 20__ року

**ПОЯСНЮВАЛЬНА ЗАПИСКА
ДО КВАЛІФІКАЦІЙНОЇ РОБОТИ
НА ЗДОБУТТЯ ОСВІТНЬОГО СТУПЕНЯ МАГІСТРА**

**Опалення і вентиляція протирадіаційного укриття з вибором джерела
теплоти для ліцею №1 в м.Новгород-Сіверський Чернігівської області**

(назва)

Виконав: Майборода Денис Геннадійович
(прізвище, ім'я та по батькові повністю)

192 «Будівництво та цивільна інженерія»
(спеціальність)

Теплогазопостачання і вентиляція
(освітня програма)

Група ТВМ-22

Керівник Пасічник П.О.
(прізвище та ініціали)

кандидат технічних наук
(вчене звання, науковий ступінь)

Ідентичність підтверджую

Київ 2024 р.

**КИЇВСЬКИЙ НАЦІОНАЛЬНИЙ УНІВЕРСИТЕТ
БУДІВНИЦТВА І АРХІТЕКТУРИ**

Факультет: Інженерних систем та екології

Випускова кафедра: Теплотехніки

Освітній ступінь: магістр

Спеціальність: 192 «Будівництво та цивільна інженерія»

Освітня програма: теплогазопостачання і вентиляція

ЗАТВЕРДЖУЮ
Декан факультету

„___” _____ 20__ року

З А В Д А Н Н Я
ДО ВИКОНАННЯ КВАЛІФІКАЦІЙНОЇ РОБОТИ НА
ЗДОБУТТЯ ОСВІТНЬОГО СТУПЕНЯ МАГІСТРА

Майборода Денис Геннадійович

(прізвище, ім'я та по батькові здобувача)

1. Тема роботи: **Опалення і вентиляція протирадіаційного укриття з вибором джерела теплоти для ліцею №1 в м.Новгород-Сіверський Чернігівської області**

затверджена наказом ректора КНУБА № _____ від «__» _____ 20__ року

2. Керівник роботи

к.т.н. Пасічник Павло Олександрович

(прізвище, ім'я та по батькові, науковий ступінь, вчене звання)

3. Строк подання здобувачем роботи до захисту 26.06.2024

4. Зміст пояснювальної записки за розділами:

Р. 1. Вихідні дані

Р. 2. Система опалення

Р. 3. Вентиляція

Р. 4. Джерело теплоти для СПП із властивостями ПРУ

Р. 5. Техніко-економічний розрахунок

Р. 6. Статистика тривоги в Чернігівській області

5.Графічний матеріал за розділами

К. 1. Вентиляція. План на відм.0.000

К. 2. Вентиляція. План на відм.0.000

К. 3. Вентиляція. Аксонометричні схеми систем вентиляції.

К. 4. Опалення. План на відм. 0,000

К. 5 Опалення. Аксонометричні схеми систем тепlopостачання та
теплова схема блочного ІТП

П.1. Джерела енергії для тепlopостачання укриття, що розглядаються

П.2. Техніко-економічні показники для різних типів джерел теплоти

К. 6. Принципова теплова схеми котельні

К. 7. Плани та розрізи котельні

Календарний план виконання роботи:

Види робіт та їх зміст	Дата виконання
Розділ 1. <u>Вихідні дані</u>	15.11.2023
Розділ 2. <u>Опалення</u>	10.12.2023
Розділ 3. <u>Вентиляція</u>	18.03.2024
Розділ 4. <u>Джерело теплоти для СПП із властивостями ПРУ</u>	15.04.2024
Розділ 5. <u>Техніко-економічний розрахунок</u>	21.05.2024
Розділ 6. <u>Статистика тривог в Чернігівській області</u>	17.06.2024

Консультанти розділів кваліфікаційної роботи

Розділ	Прізвище, ініціали та посада консультанта	Перевірів	
		дата	підпис
Розділ 1.			
Розділ 2.			
Розділ 3.			
Розділ 4.			
Розділ 5			

Дата видачі завдання _____

Зав. кафедри _____
(підпис) (прізвище, ініціали)

Керівник _____
(підпис) (прізвище, ініціали)

Здобувач _____
(підпис) (прізвище, ініціали)

Зміст

Зміст	1
ВСТУП	2
1. Вихідні дані	3
1.1. Інформація про об'єкт	3
1.2. Кліматологічні дані	5
2. Система опалення	5
2.1. Теплотехнічний розрахунок огорожувальних конструкцій	5
2.2. Розрахунок тепловтрат будівлі	8
2.3. Система опалення СПП із властивостями ПРУ	17
2.4. Гідравлічний розрахунок системи опалення СПП із властивостями ПРУ	18
3. Вентиляція	20
3.1. Визначення повітрообміну у приміщенні СПП з властивостями ПРУ 20	
3.2. Система вентиляції СПП із властивостями ПРУ	23
4. Джерело теплоти для СПП із властивостями ПРУ	25
5. Техніко-економічний розрахунок	37
6. Статистика тривог в Чернігівській області	38
Література	42
Додаток 1	47
Додаток 2	54

Зам. інв.№						Арк.
Підпис і дата						Арк.
Інв.№ об.						Арк.
	Зм.	Кільк.	Арк.	№док.	Підп.	Дата
Кваліфікаційна робота магістра						

Даний розділ розроблений для проекту "Нове будівництво протирадіаційного укриття для Новгород-Сіверського ліцею №1 Новгород-Сіверської міської ради Чернігівської області, за адресою: буд.2, вул. Б. Майстренка, м. Новгород-Сіверський Чернігівська область" та виконаний на основі технологічного завдання на проектування та архітектурно-будівельних креслень у відповідності з діючими будівельними нормами та правилами:

- ДСТУ-Н Б В.1.1-27:2010 Будівельна кліматологія;
- ДБН В.2.2-5:2023 Захисні споруди цивільного захисту;
- ДБН В.2.5-67:2013 Опалення, вентиляція та кондиціонування.

Відповідність запланованого в цьому проекті обладнання вимогам санітарних норм, норм пожежної безпеки та безпечних умов праці повинна бути підтверджена позитивними санітарно гігієнічними висновками і сертифікатами чи протоколами випробувань щодо пожежної безпеки які замовник зобов'язаний надати органам державного нагляду на момент виконання монтажних

робіт.

Кліматичні дані прийняті згідно ДСТУ-Н Б В.1.1-27:2010.

Розрахункова температура зовнішнього повітря для проектування опалення прийнята згідно

ДСТУ-Н В.1.1-27:2010 $T_{н.р.} = - 23^{\circ}\text{C}$ (найхолодніша п'ятиденка забезпеченістю 0,92). Розрахункова температура зовнішнього повітря для проектування вентиляції прийнята

$T_{н.р.} = + 23^{\circ}\text{C}$ (найжаркіша п'ятиденка забезпеченістю 0,99); $T_{н.р.} = + 27^{\circ}\text{C}$ (найжаркіша доба забезпеченістю 0,95).

Зам. інв. №						Кваліфікаційна робота магістра	Арк.
							2
Підпис і дата						Кваліфікаційна робота магістра	Арк.
							2
Інв. № ор.						Кваліфікаційна робота магістра	Арк.
	Зм.	Кільк.	Арк.	Недок.	Підп.		Дата

Середня температура опалювального періоду - $T_{\text{ср.}} = - 0,9^{\circ}\text{C}$;

Тривалість опалювального періоду - 187 діб;

Кількість градусодіб опалювального періоду - 3534

Загальне теплове навантаження - 40775 ккал/год
(35125 Вт)

в тому числі :

- на опалення - 10415 ккал/год (12110 Вт);

- на вентиляцію - 24710 ккал/год (28665Вт)

1. Вихідні дані.

1.1. Інформація про об'єкт

Повна назва: Ніжинська загальноосвітня школа І-ІІІ ступенів №15
Ніжинської міської ради Чернігівської області.

Об'єкт знаходиться за адресою: вул.Об'їжджа,123, м. Ніжин,
Чернігівська область.

Інв.№ ор.	Підпис і дата	Зам. інв.№							Арк.
									3
								Кваліфікаційна робота магістра	
Зм.	Кільк.	Арк.	Недок.	Підп.	Дата				



Рис. 1 Ситуаційний план місцезнаходження об'єкту

Проектуванню підлягає споруда подвійного призначення з властивостями ПРУ на 450чол, що буде виконана у межах існуючого підвалу школи. Вихідними даними є архітектурно-будівельні плани та державні будівельні нормативні документи України, а саме:

- ДБН В.2.5-67:2013 «Опалення, вентиляція та кондиціонування»;
- ДБН В.2.2-9:2018 "Громадські будинки та споруди. Основні положення";
- ДБН В.2.2-3:2018 "Заклади освіти";
- ДБН В.2.2-5:2023 «Захисні споруди цивільного захисту»;

Зам. інв. №	
Підпис і дата	
Інв. № ор.	

Зм.	Кільк.	Арк.	Недок.	Підп.	Дата

Кваліфікаційна робота магістра

Арк.

4

- ДБН В.2.6-31:2021 «Теплова ізоляція та енергоефективність будівель»;
- ДСТУ-Н Б В.1.1-27:2010 «Будівельна кліматологія».

1.2. Кліматологічні дані

Кліматологічні дані вибран згідно ДСТУ-Н Б В.1.1-27:2010 «Будівельна кліматологія» для Чернігівської області:

Розрахункові параметри зовнішнього повітря	
Барометричний тиск	746 мм рт.ст.
<i>Холодний період року:</i>	
Температура зовнішнього повітря	-23 °С;
Ентальпія	-20,7 кДж/кг;
Швидкість вітру	4,5 м/с;
<i>Теплий період року:</i>	
Температура зовнішнього повітря (вентиляція)	23 °С;
Ентальпія	56,1 кДж/кг;
Швидкість вітру	1 м/с
Тривалість опалювального періоду	187 діб

2. Система опалення.

2.1. Теплотехнічний розрахунок огорожувальних конструкцій

Проводимо розрахунок приведених опорів теплопередачі огорожувальних конструкцій будівлі школи.

Опір теплопередачі термічно однорідної непрозорої огорожувальної конструкції розраховується за формулою:

$$R_{\Sigma} = \frac{1}{\alpha_{\text{в}}} + \sum_{i=1}^n R_i + \frac{1}{\alpha_{\text{з}}} = \frac{1}{\alpha_{\text{в}}} + \sum_{i=1}^n \frac{\delta_i}{\lambda_{ip}} + \frac{1}{\alpha_{\text{з}}},$$

де $\alpha_{\text{в}}$, $\alpha_{\text{з}}$ - коефіцієнти тепловіддачі внутрішньої і зовнішньої поверхонь огорожувальної конструкції, Вт/(м² · К), які приймаються згідно з додатком Е;

R_i - термічний опір і-го шару конструкції, (м² · °С)/Вт;

λ_{ip} - теплопровідність матеріалу і-го шару конструкції в розрахункових умовах експлуатації (згідно з додатком Л, Вт/(м · °С);

Зам. інв. №						Арк.
Підпис і дата						Кваліфікаційна робота магістра
Інв. № ор.	Зм.	Кільк.	Арк.	Недок.	Підп.	Дата

Зовнішні стіни

№	Опис огороження		Теплотехнічні характеристики	Опір теплопередачі і-го шару конструкції, (м*°C)/Вт
	Назва і-го шару конструкції	Товщина, мм	Теплопровідність, Вт/(м*°C)	
1	Стінова бетонна панель	400	1,85	0,216
Сумарний термічний опір шарів конструкції огороження, (м*°C)/Вт				0,216
Опір тепловіддачі внутрішньої поверхні конструкції, (м*°C)/Вт				0,115
Опір тепловіддачі зовнішньої поверхні конструкції, (м*°C)/Вт				0,043
Приведений термічний опір огороження, (м*°C)/Вт				0,374
Приведений коефіцієнт теплопередачі огороження, Вт/(м*°C)				2,674

Зовнішні стіни (сходова клітина)

№	Опис огороження		Теплотехнічні характеристики	Опір теплопередачі і-го шару конструкції, (м*°C)/Вт
	Назва і-го шару конструкції	Товщина, мм	Теплопровідність, Вт/(м*°C)	
1	Цегляна кладка із силікатної на цементно-піщаному розчині	510	0,87	0,586
Сумарний термічний опір шарів конструкції огороження, (м*°C)/Вт				0,586
Опір тепловіддачі внутрішньої поверхні конструкції, (м*°C)/Вт				0,115
Опір тепловіддачі зовнішньої поверхні конструкції, (м*°C)/Вт				0,043
Приведений термічний опір огороження, (м*°C)/Вт				0,744
Приведений коефіцієнт теплопередачі огороження, Вт/(м*°C)				1,344

Дахове покриття

№	Опис огороження		Теплотехнічні характеристики	Опір теплопередачі і-го шару конструкції, (м*°C)/Вт
	Назва і-го шару конструкції	Товщина, мм	Теплопровідність, Вт/(м*°C)	
1	Залізобетонна панель перекриття	220	2,04	0,108
2	Керамзитовий гравій	100	0,23	0,435

Зам. інв. №

Підпис і дата

Інв. № ор.

Зм.	Кільк.	Арк.	Недок.	Підп.	Дата

Кваліфікаційна робота магістра

Арк.

3	Стяжка із цементно-піщаного розчину	25	0,81	0,031	7
4	Руберойд	5	0,17	0,029	
5	Бітум	10	0,27	0,037	
Сумарний термічний опір шарів конструкції огороження, (м*°C)/Вт				0,640	
Опір тепловіддачі внутрішньої поверхні конструкції, (м*°C)/Вт				0,115	
Опір тепловіддачі зовнішньої поверхні конструкції, (м*°C)/Вт				0,043	
Приведений термічний опір огороження, (м*°C)/Вт				0,798	
Приведений коефіцієнт теплопередачі огороження, Вт/(м*°C)				1,253	

Перекриття на проїздах

№	Опис огороження		Теплотехнічні характеристики	Опір теплопередачі і-го шару конструкції, (м*°C)/Вт
	Назва і-го шару конструкції	Товщина, мм	Теплопровідність, Вт/(м*°C)	
1	Залізобетонна панель перекриття	220	2,04	0,108
2	Керамзитовий ґравій	100	0,23	0,435
3	Стяжка із цементно-піщаного розчину	25	0,81	0,031
4	Мастика	10	0,27	0,037
Сумарний термічний опір шарів конструкції огороження, (м*°C)/Вт				0,611
Опір тепловіддачі внутрішньої поверхні конструкції, (м*°C)/Вт				0,115
Опір тепловіддачі зовнішньої поверхні конструкції, (м*°C)/Вт				0,043
Приведений термічний опір огороження, (м*°C)/Вт				0,769
Приведений коефіцієнт теплопередачі огороження, Вт/(м*°C)				1,300

Віконні проєми

№	Опис огороження		Теплотехнічні характеристики	Опір теплопередачі і-го шару конструкції, (м*°C)/Вт
	Назва і-го шару конструкції	Товщина, мм	Теплопровідність, Вт/(м*°C)	
1	Скло віконне	4	0,76	0,005

Зам. інв. №	
Підпис і дата	
Інв. № ор.	

Зм.	Кільк.	Арк.	Недок.	Підп.	Дата

Кваліфікаційна робота магістра

Арк.

7

2	Повітряний прошарок	30	0,18	0,167	8
3	Скло віконне	4	0,76	0,005	
Сумарний термічний опір шарів конструкції огороження, (м*°C)/Вт				0,177	
Опір тепловіддачі внутрішньої поверхні конструкції, (м*°C)/Вт				0,125	
Опір тепловіддачі зовнішньої поверхні конструкції, (м*°C)/Вт				0,043	
Приведений термічний опір огороження, (м*°C)/Вт				0,345	
Приведений коефіцієнт теплопередачі огороження, Вт/(м*°C)				2,899	

Двері та ворота

№	Опис огороження		Теплотехнічні характеристики	Опір теплопередачі і-го шару конструкції, (м*°C)/Вт
	Назва і-го шару конструкції	Товщина, мм	Теплопровідність, Вт/(м*°C)	
1	Зовнішні дерев'яні одинарні двері та ворота	-	-	0,220
Приведений термічний опір огороження, (м*°C)/Вт				0,220
Приведений коефіцієнт теплопередачі огороження, Вт/(м*°C)				4,545

2.2. Розрахунок тепловтрат будівлі

Основні і додаткові втрати теплоти слід визначати підсумовуючи втрати теплоти через окремі огорожувальні конструкції Q , Вт, для приміщень за формулою:

$$Q = A(t_p - t_{ext})(1 + \sum \beta)n / R$$

де розрахункова площа огорожувальної конструкції, м²;

A —

R — опір теплопередачі огорожувальної конструкції, м² · °C/Вт.

Опір теплопередачі огорожувальної конструкції необхідно визначати за (крім підлоги на ґрунті); для підлоги на ґрунті — у відповідності із [додатків 9,], приймаючи $R = R_c$ для не утеплених підлог та $R = R_h$ для утеплених;

Інв.№ ор.	Підпис і дата	Зам. інв.№							Арк.
									8
						Кваліфікаційна робота магістра			
Зм.	Кільк.	Арк.	Недок.	Підп.	Дата				

- t_p - розрахункова температура повітря, °С, в приміщенні, визначають згідно;
- t_{ext} - розрахункова температура зовнішнього повітря для холодного періоду року при розрахунку втрат теплоти через зовнішні огороження або температура повітря більш холодного приміщення — при розрахунку втрат теплоти через внутрішні огороження; температуру зовнішнього повітря визначають згідно з
- β — Додаткові втрати теплоти в долях від основних втрат, визначаються наступним чином;
- n — коефіцієнт, що приймається в залежності від положення зовнішньої поверхні огороження по відношенню до зовнішнього повітря.

Огороджувальні конструкції	Коефіцієнт n
Зовнішні стіни та покриття (у тому числі вентилявані зовнішнім повітрям), перекриття горищні (з покрівлею із штучних матеріалів) і над проїздами; перекриття над холодними (без огороджувальних стін) підпіллями	1
Перекриття над холодними підвалами, сполученими з зовнішнім повітрям; перекриття горищні (з покрівлею із рулонних матеріалів); перекриття над холодними (із огороджувальними стінками) підпіллями і холодними поверхами	0,9
Перекриття над неопалюваними підвалами зі світловими прорізами в стінах	0,75
Перекриття над неопалюваними підвалами без світлових прорізів у стінах, розташовані вище рівня землі	0,6
Перекриття над неопалюваними технічними підпіллями, розташованими нижче рівня землі	0,4

Зам. інв. №
Підпис і дата
Інв. № ор.

Зм.	Кільк.	Арк.	Недок.	Підп.	Дата

Кваліфікаційна робота магістра

Арк.

Додаткові втрати теплоти β через огорожувальні конструкції необхідно приймати в долях від основних втрат; в приміщеннях будь-якого призначення через зовнішні вертикальні та наклонні, двері та вікна, що орієнтуються на північ, схід, північний-схід та північний-захід в розмірі 0,1, на південний-схід та захід — в розмірі 0,05;

Опір теплопередачі необхідно визначати в наступному порядку:

а) для не утеплених підлог на ґрунті та стін, розташованих нижче рівня землі із коефіцієнтом теплопровідності $\lambda \geq 1,2$ Вт/(м²·°С) по зонам шириною 2 м, паралельним зовнішнім стінам, приймаючи R_c , м²·°С /Вт, рівним:

2,1 — для I зони;

4,3 — " II " ;

8,6 — " III " ;

14,2 — " IV " ; (для площі підлоги, що залишилась);

б) для утеплених підлог на ґрунті та стін, розташованих нижче рівня землі із коефіцієнтом теплопровідності $\lambda_h < 1,2$ Вт/(м²·°С) шару утеплювача товщиною δ , м, приймаючи R_h м²·°С/Вт по формулі:

$$R_h = R_c + \delta / \lambda_h;$$

Витрата теплоти Q_i , Вт, на нагрів інфільтраційного повітря необхідно визначати за формулою:

$$Q_i = 0,278 G_i A_i c(t_p - t_i)k$$

Тепловтрати приміщень у житлових і цивільних будівлях складаються з тепловтрат через зовнішні огорожувальні конструкції (стіни, вікна, підлогу, перекриття, покриття) і витрат теплоти на нагрівання повітря, що інфільтрується в приміщення через нещільності в конструкціях.

Розрахунок тепловтрат приміщення полягає у визначенні всіх сумарних тепловтрат через огорожувальні конструкції для всіх опалювальних приміщень. Тепловтрати через внутрішні перегородки між приміщеннями, різниця температур між якими не перевищує 3оС, не враховуються.

Тепловтрати, Вт, через огорожувальні конструкції розраховують за формулою:

$$Q_{огк} = F (t_{вн} - t_{зБ}) (1 + \sum \beta) n / R_o, \text{ де}$$

F – розрахункова площа огорожувальної конструкції, м²;

Зам. інв. №
Підпис і дата
Інв. № ор.

Зм.	Кільк.	Арк.	Недок.	Підп.	Дата

Кваліфікаційна робота магістра

Арк.

10

$t_{вн}$ – розрахункова температура повітря в приміщенні, $^{\circ}\text{C}$;

$t_{зБ}$ – розрахункова температура зовнішнього повітря, $^{\circ}\text{C}$;

β – додаткові тепловтрати, в частках від основних втрат;

n – коефіцієнт, що враховує положення зовнішньої поверхні огорожувальної конструкції по відношенню до зовнішнього повітря;

R_0 – опір теплопередачі $\text{m}^2 \cdot ^{\circ}\text{C}/\text{Вт}$.

Інв.№ ор.	Підпис і дата	Зам. інв.№						Кваліфікаційна робота магістра	Арк.
			Зм.	Кільк.	Арк.	Недок.	Підп.	Дата	

Розрахунок тепловтрат будівель об'єкту виконуємо у табличному вигляді.

№ приміщення	Назва приміщення	Внутр. т-ра °С	Поверхнікноть охладження							коэф. теплопередачі	Втрати тепла Q, Вт	Надбавки		Сумарна втрата тепла, Q, Вт	
			сторон и світу	назва огордж. констр.	висота поверху м	ширина м	висота м	Площа кв м	різниця тем-р			на сторон ы света	сумма надбавок		
укриття.															
119		12		з ст 1		6,8		3,2	21,76	34	0,175	129,5	1,10	1,10	142
				з ст 2		7,2		3,2	23,04	34	0,175	137,1	1,10	1,10	151
				вікно		1,5		1,5	4,5	34	1,3	198,9	1,10	1,10	219
				ворота		3		2,2	6,6	34	1,7	381,5	1,10	1,10	420
				ворота		3		2,2	6,6	34	1,7	381,5	1,10	1,10	420
				підлога					53,6	34	0,27	492,0	1,10	1,10	541
						3,2			53,6	34	1				1965,3
															3858
112		26		з ст 1		2,36		3,2	7,552	48	0,175	63,44	1,1	1,1	70
				підлога					4,4	48	0,27	56,6	1,10	1,10	62
						3,2			4,4	48	0,5				114
															246
113		22		з ст 1		1,15		3,2	3,68	44	0,175	28,3	1,10	1,10	31
				підлога					18,5	44	0,27	219,8	1,10	1,10	242
						3,2			18,5	44	0,5				439
															712
114		26		підлога					2,06	48	0,27	26,7	1,10	1,10	29
						3,2			2,06	48	0,5				53
															83
115		26													

Зам. інв. №

Підпис і дата

Інв. № ор.

Зм.	Кільк.	Арк.	Недок.	Підп.	Дата

Кваліфікаційна робота магістра

Арк.

12

			підлог а				2,72	48	0,27	35,3	1,10	1,10	39
				3,2			2,72	48	0,5				70
													109
116	22		з ст 1		5,5	3,2	17,6	40	0,175	123,2	1,10	1,10	136
			з ст 2		4,7	3,2	15,04	40	0,175	105,3	1,10	1,10	116
			вікно		1,5	1,5	4,5	40	1,3	234,0	1,10	1,10	257
			вікно		3,5	3	21	40	1,3	1092,0	1,10	1,10	1201
			підлог а				28,57	40	0,27	308,6	1,10	1,10	339
				3,2			28,57	40	0,5				616
													2666
117	20		з ст 1		6	3,2	19,2	42	0,175	141,1	1,10	1,10	155
201	20		з ст 2		14	6,4	89,6	42	0,175	658,6	1,10	1,10	724
	20		вікно		1,5	3	9	42	1,3	491,4	1,10	1,10	541
	20		вікно		1,5	3	9	42	1,3	491,4	1,10	1,10	541
	20		вікно		2,8	6	33,6	42	1,3	1834,6	1,10	1,10	2018
	20		вікно		2,8	6	33,6	42	1,3	1834,6	1,10	1,10	2018
	20		підлог а				15,57	42	1,3	850,1	1,10	1,10	935
	20		підлог а				63,03	42	0,23	608,9	1,10	1,10	670
	20		стеля				31,19	42	0,175	229,2	1,10	1,10	252
	20			6			85,86	42	1				7292
													15145
105	22		з ст 1		3,6	3,2	11,52	40	0,175	80,6	1,10	1,10	89
			з ст 2		5,8	3,2	18,56	40	0,175	129,9	1,10	1,10	143
			вікно		2	3	12	40	1,3	624,0	1,10	1,10	686
			підлог а				25,28	40	0,27	273,0	1,10	1,10	300
				3,2			25,28	40	1				1090
													2309
106	26		з ст 1		2,1	3,2	6,72	48	0,175	56,4	1,10	1,10	62
103			вікно		1,5	1,5	4,5	48	1,3	280,8	1,10	1,10	309
			підлог а				9,81	48	0,27	127,1	1,10	1,10	140
				3,2			9,81	48	1				508
													1019

Зам. інв. №

Підпис і дата

Інв. № ор.

Зм.	Кільк.	Арк.	Недок.	Підп.	Дата

Кваліфікаційна робота магістра

Арк.

13

102	18	з ст 1	2,1	3,2	6,72	40	0,175	47,0	1,10	1,10	52
		вікно	1,5	1,5	4,5	40	1,3	234,0	1,10	1,10	257
		підлога			9,81	40	0,27	105,9	1,10	1,10	117
			3,2		9,81	40	1				423
											849
101	18	з ст 1	6,9	3,2	22,08	40	0,175	154,6	1,10	1,10	170
		з ст 2	7,2	3,2	23,04	40	0,175	161,3	1,10	1,10	177
		вікно	1,5	1,5	4,5	40	1,3	234,0	1,10	1,10	257
		вікно	3,3	3	19,8	40	1,3	1029,6	1,10	1,10	1133
		двері	1,76	2,2	3,872	40	1,7	263,3	1,10	1,10	290
		підлога			17,74	40	0,27	191,6	1,10	1,10	211
			3,2		17,74	40	1				765
											3003
117	20	з ст 1	3,1	3,2	9,92	42	0,175	72,9	1,10	1,10	80
	20	з ст 2	4,3	3,2	13,76	42	0,175	101,1	1,10	1,10	111
	20	вікно	1,5	3	9	42	1,3	491,4	1,10	1,10	541
	20	підлога			12,49	42	1,3	682,0	1,10	1,10	750
	20		3,2		12,49	42	1				566
											2048
											32046
202	20	з ст 1	2,7	3,2	8,64	42	0,175	63,5	1,10	1,10	70
	20	з ст 2	5,5	3,2	17,6	42	0,175	129,4	1,10	1,10	142
	20	вікно	1,5	3	9	42	1,3	491,4	1,10	1,10	541
	20	стеля			23,77	42	0,175	174,7	1,10	1,10	192
	20		3,2		23,77	42	1				1077
											2021
204	26	з ст 1	2,4	3,2	7,68	48	0,175	64,5	1,10	1,10	71
203		вікно	1,5	1,5	4,5	48	1,3	280,8	1,10	1,10	309
		стеля			10,67	48	0,175	89,6	1,10	1,10	99
			3,2		10,67	48	1				552
											1031

Зам. інв. №

Підпис і дата

Інв. № ор.

Зм.	Кільк.	Арк.	Недок.	Підп.	Дата

Кваліфікаційна робота магістра

Арк.

14

206	20	з ст 1	2	3,2	6,4	42	0,175	47,0	1,10	1,10	52
	20	з ст 2	4,5	3,2	14,4	42	0,175	105,8	1,10	1,10	116
	20	вікно	1,5	1,5	4,5	42	1,3	245,7	1,10	1,10	270
	20	стеля			11,74	42	0,17	83,8	1,10	1,10	92
	20		3,2		11,74	42	1				532
											1062
205	18	з ст 1	6,9	3,2	22,08	40	0,175	154,6	1,10	1,10	170
		вікно	1,5	1,5	4,5	40	1,3	234,0	1,10	1,10	257
		вікно	3,3	3	19,8	40	1,3	1029,6	1,10	1,10	1133
		двері	1,76	2,2	3,872	40	1,6	247,8	1,10	1,10	273
		стеля			21,07	40	0,175	147,5	1,10	1,10	162
			3,2		21,07	40	1				909
											2904
207	18	з ст 1	3,9	3,2	12,48	40	0,175	87,4	1,10	1,10	96
		вікно	1,5	1,5	4,5	40	1,3	234,0	1,10	1,10	257
		стеля			26,57	40	0,175	186,0	1,10	1,10	205
			3,2		26,57	40	1				1146
											1704
208	26	з ст 1	2,8	3,2	8,96	48	0,175	75,3	1,10	1,10	83
	26	з ст 2	2,8	3,2	8,96	48	0,175	75,3	1,10	1,10	83
	26	стеля			6,87	48	0,17	56,1	1,10	1,10	62
	26		3,2		6,87	48	1				356
											583
212	20	з ст 1	6,8	3,2	21,76	42	0,175	159,9	1,10	1,10	176
	20	з ст 2	10,8	3,2	34,56	42	0,175	254,0	1,10	1,10	279
	20	з ст 2	3,6	3,2	11,52	42	0,175	84,7	1,10	1,10	93
	20	вікно	0,7	0,9	1,26	42	1,3	68,8	1,10	1,10	76
	20	вікно	0,7	0,9	1,26	42	1,3	68,8	1,10	1,10	76
	20	вікно	0,7	0,9	1,26	42	1,3	68,8	1,10	1,10	76
	20	стеля			36,99	42	0,175	271,9	1,10	1,10	299
	20		3,2		36,99	42	1				1675
											2750
209	20	стеля			19,3	42	0,175	141,9	1,10	1,10	156
211	20		3,2		19,3	42	1				874
											1030

Зам. інв. №

Підпис і дата

Інв. № ор.

Зм.	Кільк.	Арк.	Недок.	Підп.	Дата

Кваліфікаційна робота магістра

Арк.

15

2.3. Система опалення СПП із властивостями ПРУ

Опалення у всіх приміщеннях передбачається водяна з попутним рухом теплоносія. Джерелом теплоти є існуюча котельня з температурним графіком 80/60°C. Теплова потужність системи опалення складає 21кВт. У якості опалювальних приладів вибрано сталеві панельні радіатори з нижнім підключенням та вбудованим термостатичним клапаном. Регулювання потужності опалювальних приладів здійснюється шляхом використання термостатичних голівок захищеного виконання фірми Danfoss.

Підключення теплової мережі виконано через блочний вузол регулювання, що має незалежне підключення та засоби погодозалежного регулювання. Заповнення системи опалення здійснюється з теплової мережі через байпас, що оснащений електромагнітним підживлюючим клапаном та лічильником води. Пуско-налагоджувальні роботи вести відповідно до вимог бніпу 3.05.01-85*, а по імпортованому обладнанню також з урахуванням інструкцій заводів-виробників і за участю представника фірми.

Після виконання пуско-налагоджувальних робіт по домовленості з замовником можуть бути складені інструкції по експлуатації систем та договори на профілактичний ремонт та гарантійне обслуговування.

Трубопроводи системи опалення виконуються з труб зі сшитого поліетилену РЕХС марки Push фірми Kan-therm.

Трубопроводи, які прокладаються в конструкції підлоги та трубопроводи теплопостачання калориферів ізолюються по ДСТУ Б.В.2.7-235:2010 "Будівельні матеріали. Фасонні елементи з мінеральної вати для ізоляції трубопроводів. Технічні умови."

Трубопроводи в місцях перетинання внутрішніх стін і перегородок прокладаються у гільзах. Розрахунки тепловитрат виконані із врахуванням витрат тепла на нагрів зовнішнього повітря в обсязі однократного повітрообміну для приміщень без припливної вентиляції.

Зам. інв. №							Арк.
Підпис і дата							Арк.
Інв. № ор.							Арк.
Зм.	Кільк.	Арк.	№ док.	Підп.	Дата		

Кваліфікаційна робота магістра

t_r, t_o - температура води на вході і виході системи опалення, ($t_r = 95^\circ\text{C}$, $t_o = 70^\circ\text{C}$).

Знаходимо середню величину питомої втрати тиску на тертя для розрахункового циркуляційного кільця, R_{cp} , Па/м, за формулою:

$$R_{cp} = \frac{BP_p}{\Sigma l} = \frac{0,65 \cdot 10000}{80} = 81,3 \text{ Па / м},$$

де P_p - наявний перепад тиску в системі опалення, Па; в курсовій роботі P_p не

розраховуємо, а приймаємо за таблицею додатка А.1;

Σl - сума довжин ділянок розрахункового циркуляційного кільця, м;

B - коефіцієнт, що враховує частку втрат тиску на подолання опору тертя від загального наявного перепаду тисків P_p , в курсовому проекті прийнята насосна система ($B = 0,65$).

За додатком залежно від відомих величин R_{cp} і G_d знаходимо дійсні питомі втрати тиску R , Па; діаметри трубопроводів d_y , мм, і швидкість води v , м/с, намагаючись, щоб значення R було як можна ближче до R_{cp} (більше або менше).

Діаметри труб вибираються так, щоб швидкість зростала без різких стрибків при збільшенні теплових навантажень та не перевищувала гранично допустимих величин за умовою безшумної роботи системи (не більше 1,5 м/с).

За додатком визначаються суми коефіцієнтів місцевих опорів $\Sigma \xi$ на розрахунковій ділянці.

Розраховуються втрати тиску на тертя по довжині ділянки Rl , Па. Потім підраховуються втрати тиску в місцевих опорах за формулою:

$$Z = \Sigma \xi \cdot \frac{\rho_e \cdot v^2}{2g}, \text{ Па.}$$

Зам. інв. №							Арк.
Підпис і дата							Арк.
Інв. № ор.							Арк.
Зм.	Кільк.	Арк.	Недок.	Підп.	Дата	Кваліфікаційна робота магістра	
							19

Розраховані величини Z наведені в додатку Р. Потім знаходяться повні втрати тиску на кожній ділянці $(Rl + Z)$, Па.

Складаючи їх по всьому розрахунковому циркуляційному кільцю, визначаємо повну втрату тиску в кільці $\Sigma(Rl + Z)$ і порівнюємо її з наявним перепадом тиску на вводі, при цьому повинна дотримуватися умова $\Sigma(Rl + Z) \leq 0,9 P_p$.

Визначаємо величину запасу або нев'язки тиску, що використовується в відсотках:

$$\Delta = \frac{P_p - \Sigma(Rl + Z)}{P_p} \cdot 100.$$

3. Вентиляція

3.1. Визначення повітрообміну у приміщенні СПП з властивостями ПРУ

Приміщення, в яких проектуються системи вентиляції, по типу шкідливостей, що надходять, та методу розрахунку необхідного повітрообміну розділюються на три групи:

1. Виробничі приміщення в які, внаслідок технологічних процесів, потрапляє велика кількість шкідливих речовин (закриті паркінги, гаражі, майстерні по обслуговуванні та ремонту автомобілів, лако-фарбові ділянки виробництва). Розрахунок повітрообміну в таких приміщеннях ведеться масі шкідливих речовин, що виділяються згідно [7]:

$$L_{n.n.} = M_{ш.р.} / (k_{z.d.} - k_{z.n.}), \text{ м}^3/\text{год}$$

де, $M_{ш.р.}$ – маса шкідливих речовин, що надходить у приміщення, визначається згід, л/год;

$k_{z.d.}$ – гранично допустима концентрація шкідливостей у витяжному повітрі, л/м³;

Зам. інв. №	
Підпис і дата	
Інв. № ор.	

						Кваліфікаційна робота магістра	Арк.
							20
Зм.	Кільк.	Арк.	Недок.	Підп.	Дата		

$k_{з.п.}$ – концентрація шкідливостей у припливному повітрі, л/м³;

2. Адміністративно-побутові приміщення в які, внаслідок технологічних процесів не виділяються шкідливості (навчальні класи, кабінети, приміщення відпочинку). Необхідну кількість повітря для вентиляції визначають з урахуванням кількості учнів та вчителів згідно санітарної норми за формулою:

$$L_{н.п.} = n_p \cdot L_{с.н.}, \text{ м}^3/\text{ГОД}$$

де, n_p – кількість робітників;

$L_{с.н.}$ – витрата повітря на людину згідно санітарної норми, м³/год;

3. Адміністративні приміщення з непостійною кількістю людей протягом робочої зміни та низьким рівнем надходження шкідливостей. Повітрообмін визначають за нормативною розрахунковою кратністю K_p . за нормованою кратністю повітрообміну:

$$L_{н.п.} = V_p \cdot K_p, \text{ м}^3/\text{ГОД}$$

де, V_p – об'єм приміщення, м³;

K_p – нормована розрахункова кратність повітрообміну год⁻¹

Витрата теплоти на нагрів припливного повітря визначається за формулою:

$$Q_6 = L_{нов.} \cdot c_{нов.} \cdot \rho_{нов.} \cdot (t_{н.п.} - t_{з.п.}), \text{ Вт}$$

де, $L_{нов.}$ – витрата припливного повітря, що нагрівається, м³/год;

$c_{нов.}$ – питома теплоємність повітря, що дорівнює 1,005 кДж/(кг·К);

$\rho_{нов.}$ – питома густина повітря при температурі в приміщенні;

$t_{н.п.}$ – температура припливного повітря, °С;

$t_{з.п.}$ – температура зовнішнього повітря, °С.

Таблиця повітрообмінів

Зам. інв. №							Арк.
	Підпис і дата						
Інв. № ор.							Арк.
	Кваліфікаційна робота магістра						
Зм.	Кільк.	Арк.	Недок.	Підп.	Дата		

№ п/в.	Найменування	Площа, м ²	Категорія приміщення	Температура приміщення, °С	Об'єм приміщення, м ³	Приплив		Витяжка	
						Кв	м ³ /год	Кв	м ³ /год
1	Тамбур-шлюз	11,39	-	-	39,87	-	-	-	-
2	Тамбур	17,43	-	-	61,01	-	-	-	-
3	Приміщення для населення, яке укривається	621,78	-	20	2176,2	¹¹ м ³ /люд.	4400	¹¹ м ³ /люд.	4400
4	Приміщення зберігання забрудненого одягу	32,08	В	16	112,28	-	-	3	337
5	Приміщення зберігання води	33,02	Д	16	115,57	-	-	2	232
6	Санвузол для МГН	3,75	-	18	13,13	-	-	100 унітаз	100
7	Санвузол для дівчат	13,64	-	18	47,74	-	-	100 унітаз	400
8	Санвузол для хлопців	16,11	-	18	56,39	-	-	100 унітаз	450
9	Приміщення для ФБУ	48,15	Д	16	168,53	-	-	2	340
10	Приміщення буфету з обладнанням для підтримання нормативної температури їжі, питного режиму	68,49	Д	18	239,72	-	-	2	480
11	Приміщення для ФБУ	48,15	Д	16	168,53	-	-	2	340
12	Санвузол для хлопців	16,11	-	18	56,39	-	-	100 унітаз	450
13	Санвузол для дівчат	13,64	-	18	47,74	-	-	100 унітаз	400
14	Санвузол для МГН	3,75	-	18	13,13	-	-	100 унітаз	100
15	Санвузол для дорожників	15,68	-	18	54,88	-	-	100 унітаз	550
16	Приміщення зберігання інвентарю	13,99	-	16	48,97	-	-	-	-
17	Приміщення для ДЕС	27,56	В	10	96,46	-	-	За розрах.	750
18	Тамбур-шлюз	3,75	-	-	13,13	-	-	-	-
19	Приміщення командного пункту	14,57	-	20	51,00	1	51	-	-
20	Приміщення санітарного посту	14,57	-	20	51,00	-	-	-	-
21	Приміщення медичного персоналу	31,86	-	20	111,51	2	223	2	223
22	Приміщення зберігання інвентарю	33,91	Д	16	118,69	-	-	-	-
23	Універсальна ігрова зона	22,92	-	20	80,22	-	-	-	-
24	Універсальна ігрова зона	23,45	-	20	82,08	-	-	-	-
25	Універсальна ігрова зона	22,92	-	20	80,22	-	-	-	-
26	Тамбур	17,43	-	-	61,01	-	-	-	-
27	Тамбур-шлюз	11,39	-	-	39,87	-	-	-	-

Повітрообміни основних приміщень визначені згідно розрахункових кратностей, оскільки за санітарною нормою на 400 чоловік (11 м³/год на 1 людину) склав би 4400 м³/год, тоді як згідно нормативної кратності для основних приміщень перебування людей **14000 м³/год**.

Зам. інв. №
Підпис і дата
Інв. № ор.

Зм.	Кільк.	Арк.	№ док.	Підп.	Дата

Кваліфікаційна робота магістра

Арк.

22

3.2. Система вентиляції СПП із властивостями ПРУ.

Вентиляція запроектована припливно-витяжна з механічним спонуканням для забезпечення приміщень нормативними параметрами повітря.

Кількість зовнішнього повітря, яке подається у приміщення ПРУ, що призначені для укриття людей, при режимі чистої вентиляції приймається з розрахунку 11 м³/люд.год. При кількості людей в укритті 400 чол. повітрообмін складає 4400 м³/год

В приміщеннях ПРУ необхідно забезпечити 6-кратний повітрообмін, що складе 7000 м³/год (розрахунок повітрообміну приведено на аркуші ОВ-2).

Таким чином для забезпечення вентиляції приміщень ПРУ використано припливно-витяжні установки з рециркуляцією та рекуперацією теплоти витяжного повітря марки GreenSTR-7 фірми Aerostar. Установки складаються з повітряних заслінок, фільтра G4, водяного калорифера (16,52кВт), роторного рекуператора, змішувальної камери, припливного та витяжного вентиляторів, блоку автоматики. Додатково на припливний повітропровід встановлено фільтр тонкої очистки F5.

Системи вентиляції мають електричний привід і тому мають дублюючі системи, що оснащуються електроручними вентиляторами з продуктивністю із розрахунку 3 м³/год та поправочним коефіцієнтом 0,8. Проектом передбачено встановлення двох електроручних вентиляторів ERF-3G фірми Aerostar, що оснащуються клапанами-витратомірами.

Системи вентиляції оснащені противибуховими клапанами і розширювальними камерами.

Повітрообмін в приміщенні ДЕС розраховується за:

$$L/V = 3,6 Q/D/\gamma \cdot c \cdot (t/p - t/z), \text{ де}$$

Q/D – кількість тепла, яке виділяється у приміщенні ДЕС, Вт, за даними виробника

генераторної установки, а у випадку відсутності таких даних визначається як сума значень

Зам. інв. №	Підпис і дата	Інв. № ор.	Кваліфікаційна робота магістра						Арк.
			Зм.	Кільк.	Арк.	Недок.	Підп.	Дата	23

отриманих за формулами 11.9 та 11.10 (ДБН В.2.2-5:2023);

c – теплоємність повітря, яка приймається 1,028 кДж/кг·К;

γ – об'ємна вага повітря, яка приймається 1,2 кг/м³;

t/p – температура повітря у приміщенні ДЕС, 40 °С;

t/z – розрахункова середньомісячна температура зовнішнього повітря найтеплішого місяця

при вентиляції приміщення ДЕС зовнішнім повітрям або температура повітря в основних

приміщеннях сховища при вентиляції перетікаючим повітрям.

$$Q/ДЗ = K/T \cdot P/e \cdot V \cdot q/p / 3,6, \text{ де}$$

K/T – коефіцієнт, який враховує кількість тепла, що виділяється ДЕС, і приймається при

водоповітряній (радіаторній) системі охолодження 0,35, при водо-водяній – 0,08;

P/e – ефективна потужність ДЕС, [кВт] (20кВт);

V – теплотворна спроможність палива, [кДж/кг] (42740кДж/кг);

q/p – питома витрата палива, [кг/(кВт·год)] (0,26 кг/(кВт·год)).

$$Q/ДЗ = 0,08 \cdot 20 \cdot 42740 \cdot 0,26 / 3,6 = 4950 \text{ Вт};$$

$$L/V = 3,6 \cdot 4950 / 1,2 \cdot 1,028 \cdot (40 - 20) = 742,5 \text{ м}^3/\text{год}$$

Вентиляція ДЕС здійснюється за рахунок витяжної механічної системи В-9 з витратою 750 м³/год. Приплив в приміщення ДЕС відбувається з основного приміщення ПРУ через клапани надмірного тиску, що улаштовані у тамбурі, який відділяє приміщення ДЕС від основного приміщення.

Вентиляція сан-вузлів виконана у вигляді механічних витяжних систем, що включаються разом зі світлом у приміщенні сан-вузла. Витяжні системи оснащені вентиляторами типу ВКМЦ фірми Вентс та зворотними клапанами.

Підбір вентиляційного обладнання в додатку 1.

Зам. інв. №							Арк.
Підпис і дата							Арк.
Інв. № ор.							Арк.
Зм.	Кільк.	Арк.	Недок.	Підп.	Дата		

Кваліфікаційна робота магістра

Арк.

24

4. Джерело теплоти для СПП із властивостями ПРУ

4.1. Різновиди та технічна класифікація твердопаливних котлів

На сьогоднішній день на ринку існує багато котлів на твердому паливі для забезпечення необхідного тепла та температури у вашому домі. Одним з варіантів є тверде паливо та відповідний твердопаливний котел. Технології та агрегати постійномодернізуються, саме тому твердопаливні котли останнього покоління, що працюють с ККД понад 85%, ефективно сприяють економії палива. Якщо говорити про сучасні котли, вони можуть використовувати паливо з бункера і бути стабільно працюючі, як і газові [12].

Твердопаливні котли - відмінна альтернатива газовим або електричним системам опалення. Завдяки використанню різних видів твердого палива, вони є універсальними паливними агрегатами. Щоб вибрати твердопаливний котел, потрібно знати різні різновиди, а також їх переваги та недоліки.

Види твердопаливних котлів:

1. Піролізні котли;
2. Котли тривалого горіння;
3. Пелетні котли;

Піролізні котли

Піролізні котли, також відомі як газогенератори, відрізняються конструктивними особливостями та процесом згоряння палива. Згоряння палива відбувається в двох камерах: перша, яка спалює деревину, яке під час піролізу виділяє газ, який піднімається у верхній камері і догорає там. Цей спосіб згоряння вимагає нестачі кисню при високих температурах. У цьому випадку паливо розкладається на залишковий деревний газ і твердих залишок. Коли піролізний газ змішується з киснем, починається тривалий процес горіння. Це збільшує термін служби котла в кілька разів і дозволяє автоматизувати ручне

Зам. інв. №							Арк.
Підпис і дата							Кваліфікаційна робота магістра
Інв. № ор.	Зм.	Кільк.	Арк.	Недок.	Підп.	Дата	Арк.

управління процесом. Час горіння дров при одній закладці становить від 6 до 18 годин, а ефективність до 92%. Схема піролізного котла наведена на рисунку 2.1.

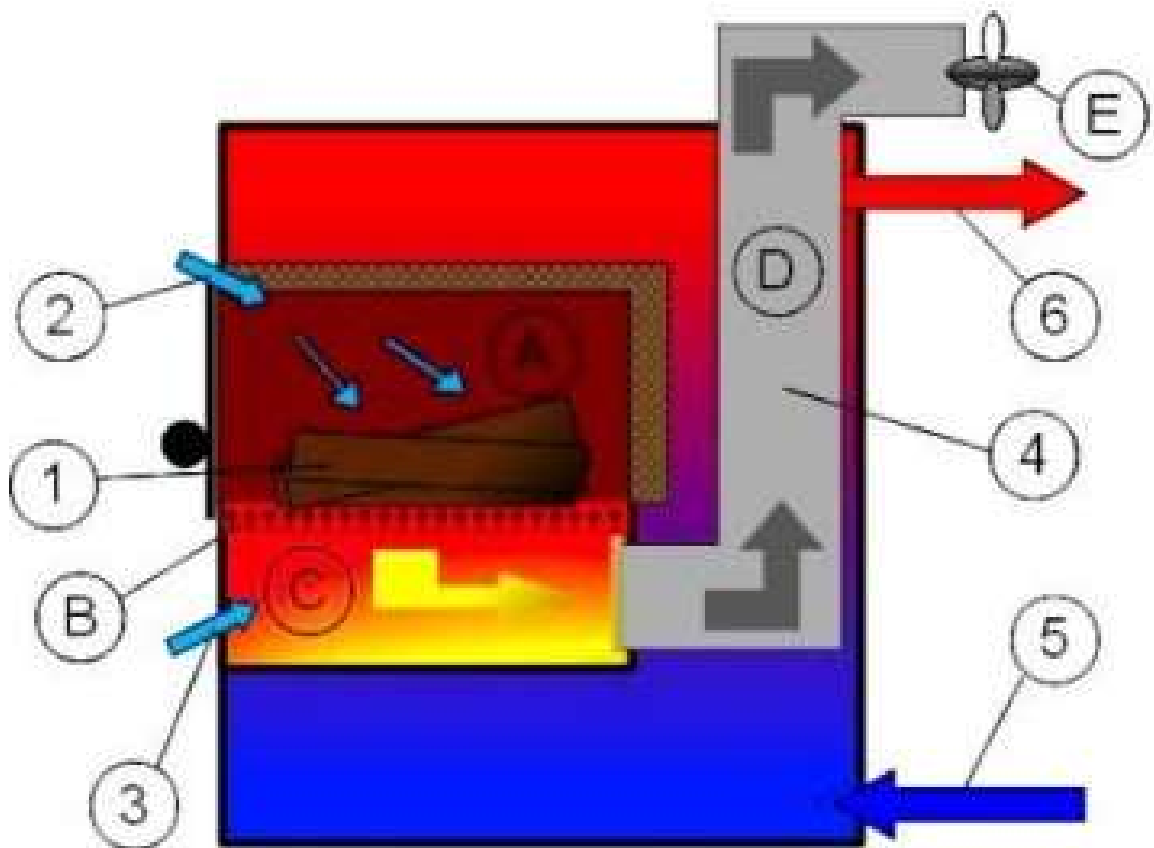


Рисунок 2.1 – Піролізний котел: 1 – пальне, 2 – первинне повітря, 3 – вторинне повітря, 4 – йдуть газу; 5, 6 – вхід і вихід води, А – камера газифікації, В – колосник, С – камера допалювання, D – газохід, Е – димосос [13].

- мала кількість відходів внаслідок практично повного згорання дров, очищення зольника в нижній камері і каналів димоходу потрібно рідко;
- модернізується в практично будь-яку систему опалення, не вимагаючи якихось серйозних її змін, а також використання в процесі не колотих полін;
- екологічність при використанні, що досягається спалювання більшої

Зам. інв. №									
Підпис і дата									
Інв. № ор.									
									Арк.
									26
	Зм.	Кільк.	Арк.	Недок.	Підп.	Дата	Кваліфікаційна робота магістра		

кількості шкідливих речовин в нижній камері, завдяки чому вони не викидаються в атмосферу і не забруднюють навколишнє середовище.

Переваги котлів цього типу:

- ефективність з ККД до 92% та економічність досягнута за два етапи спалювання палива.
- утворення теплоенергії з закладки палива становить від 6 до 18 годин.
- невелика кількість відходів, оскільки відбувається повне випалювання дров, очищення зольника в нижній камері і каналів димоходу потрібно рідко.
- може бути модернізований майже під будь-яку систему опалення безкардинальних змін, включаючи використання не колотих колод.
- екологічна прийнятність використання досягається спалюванням більшої кількості шкідливих речовин у нижній камері, вони залишаються там та не потрапляють в атмосферу та не забруднювала навколишнє середовище.

Недоліки даного виду котлів:

- для роботи димососа виникає потреба в електроенергії;
- порівняно зі звичайними опалювальними котлами дані котли коштують приблизно в 2 рази більше;
- дрова повинні мати показник вологи не вище 30-35 %, тобто бути сухими; процесі горіння вимагає високого навантаження, при зниженні нижче 50% стабільність порушується, йде накопичення дьогтю в димовому каналі.

Вплив на навколишнє природне середовище дані котли мінімізують та майже не забруднюють в процесі роботи атмосферу шкідливими відходами.

Твердопаливні котли тривалого горіння

Твердопаливні котли тривалого горіння є лідерами сучасних систем опалення. Головною перевагою таких котлів є верхній процес згорання. У

Зам. інв. №							Арк.
Підпис і дата							Арк.
Інв. № ор.							Арк.
Зм.	Кільк.	Арк.	Недок.	Підп.	Дата		

Кваліфікаційна робота магістра

камеру згоряння додається паливо, зверху подається повітря і запалюється. Паливо починає спалюватися, тим самим форсунка рухається зверху вниз, поступово запалюючи кожен шар палива. В результаті горіння займає набагато більше часу і паливо повністю згорає. Система автоматизована, що спрощує роботу цього пристрою. Робота з дровами зростає до 12 - 36 годин, а вугіллям - з 2 - 3 днів [14].

Існує два типи твердопаливних котлів тривалого горіння: ті, в яких застосовуються лише дрова, універсальні - працюють на дровах, вугіллі, пелетах, торфі.

Тобто паливом для твердопаливних котлів можуть бути не лише традиційні дрова і вугілля, але також торф, якщо він є у вашій місцевості та відносно нове технологічне паливо - брикети та пелети.

Дров'яний котел тривалого горіння повністю незалежний, оскільки не вимагає підключення електрики. Вони оснащені біметалічними регуляторами тяги, регулюючими доступ повітря до камери згоряння або температуру води, які діють на здатність розширювати спеціальну речовину і стискатися під температурою, коли заслінка закрита або відкрита. До автономних дров'яних котлів можна додати автоматику і вентилятор надуву.

У той же час більшість інших універсальних котлів були оснащені вентилятором підсилювача і регулятором, який потребує підключення до джерела живлення, але робить його більш придатним для використання.

В якості палива для цього виду опалювального обладнання найчастіше використовують антрацит, вугілля або буре вугілля, брикетне вугілля та дрова. Все залежить від того, де ви живете та що вигідніше вам.

До переваг даних котлів можна віднести:

- тривалий час роботи без подавання палива та контролю за ним (до 1,5 доби);
- мінімальні викиди CO₂ та інших ЗР в атмосферу;

Зам. інв. №							Арк.	
	Підпис і дата							Арк.
		Кваліфікаційна робота магістра						
Інв. № ор.	Зм.	Кільк.	Арк.	Недок.	Підп.	Дата		

- ККД роботи котла до 90%, що дає високу ефективність при економному витратанні палива [15].

Схема твердопаливного котла тривалого горіння наведена на рисунку 2.2.



Рисунок 2.2 – Класична схема твердопаливного котлу тривалого горіння

Зам. інв. №
Підпис і дата
Інв. № ор.

Зм.	Кільк.	Арк.	Недок.	Підп.	Дата

Кваліфікаційна робота магістра

Пелетні котли

При виборі твердопаливного котла, слід придати увазі різновид палива, який буде використовуватися. Сучасні моделі можуть використовувати різні типи енергії. Це можуть бути звичайні дрова, тріска або тирса, торф'яні кубики або вугілля різних видів і якостей. Особливо високоефективно та екологічно чисто котел буде працювати на гранулах, пелетах [16].

Система такого котла містить наступні конструктивні елементи: бункер, автотранспортер і пальник. Гранули, або пелети подаються до пальника автотранспортером, потім запалюються і котел починає працювати автоматично. Від обсягу лійки залежить тривалість робочого часу, який може бути кілька місяців. Так довго без технічного обслуговування не може працювати жоден твердопаливний котел. Процес горіння в таких котлах відбувається під впливом високого тиску. Повітря форсоване в таких котлах, тому гранули повністю згорають. Завдяки використанню шнекової передачі, гранули поступово потрапляють в барабан, тим самим котел вимкнеться, як тільки подача палива припиняється. Пелетні котли відрізняються залежно від типу пальника. Обладнання пальника бувають ретортними і факельними. Обидва типи пальників є автоматичними та забезпечують надійну та безвідмовну роботу. Схема пелетного котла наведена на рисунку 2.3.

Зам. інв. №	Підпис і дата	Інв. № ор.							Кваліфікаційна робота магістра	Арк.
										30
			Зм.	Кільк.	Арк.	№ док.	Підп.	Дата		

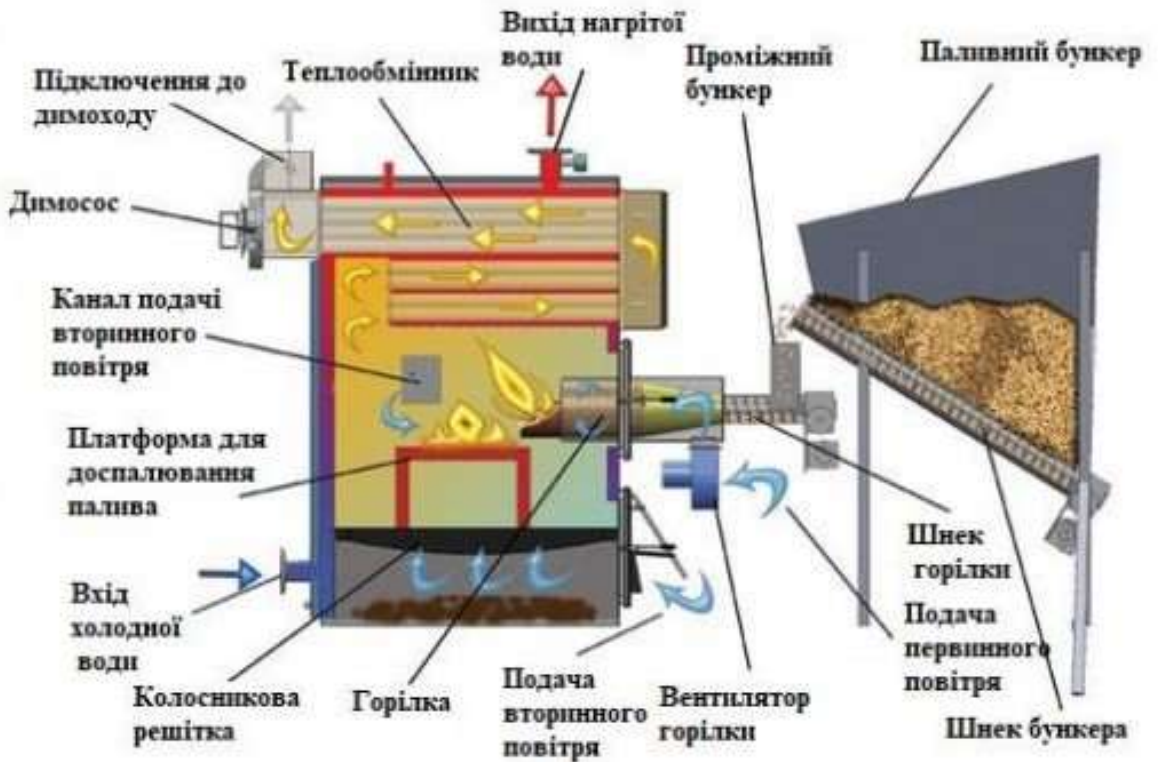


Рисунок 2.3 – Схема пелетного котлу

До переваг пелетних котлів можна віднести:

- високий рівень тепловіддачі (ККД до 92%);
 - екологічність (мінімум шкідливих речовин викидається в атмосферу);
 - високий ступінь автоматизації;
 - тривалий час горіння енергоносія;
 - можливість модернізації [17].
- До недоліків можна віднести:
- складна конструкція, що потребує багато місця;
 - вартість даного виду котлів найдорожча на ринку;
 - потрібно спеціальне паливо (пелети, брикети)

Також з точки зору впливу на навколишнє середовище, можна сказати, що

Зам. інв. №

Підпис і дата

Інв. № ор.

Зм.	Кільк.	Арк.	Недок.	Підп.	Дата

за екологічну безпеку навколишнього середовища відповідає особлива конструкція котлів, яка не дозволяє вигорання повітря в приміщення, а тепло, яке виділяється в результаті згоряння паливного матеріалу, йде на обігрів води та приміщень і не впливає на природу, тобто мінімальна кількість викидів від даного типу котлів. Отже пелети можна вважати екологічним паливом, що зберігає навколишнє середовище від викидів, а топку від золи і сажі.

Газові котли

Газові котли вважаються найвигіднішими щодо величини витрат на паливо. Вони мають ККД близько 85 - 90%, відрізняються надійністю та простотою управління. До складу конструкції газового котла входять такі елементи: 1. Камера згоряння – топка; 2. Теплообмінний апарат; 3. Пальник; 4. Газовий клапан; 5. Рама и зовнішній кожух; 6. Система управління та безпеки. Газові котли – це найбільш популярний вид опалювального пристрою, завдяки тому, що до 2010 року газ був найдешевшим видом палива (так як є першоджерелом енергії). Деякі підприємства з виробництва газових котлів вдосконалять і випускають все нові види котлів понад 75 років. Основне призначення газового котла це отримання тепла для опалення приміщення і нагріву води, шляхом згоряння палива. Як паливо може бути використаний природний газ: пропан або бутан, так як він недорогий, доступний, і прекрасно підходить для опалювальних котлів. Залежно від місця розміщення газові котли (як і інші) можуть бути настінними (котли розміщуються безпосередньо на стіні або на спеціальній рамі, в основному вони мають невеликі розміри і потужність (від 24 до 100 кВт), хоча за своєю будовою вони складніші, ніж підлогові) або ж підлоговими (габаритні, потужні котли, які розміщуються на спеціальній платформі або ж просто на підлозі). Вибираючи краще двоконтурний котел, який здатний забезпечити Вас теплом і гарячою водою. Потужність котла необхідно підбирати з урахуванням тепловтрат, кількості проживаючих осіб, необхідність

Зам. інв. №							Арк.
Підпис і дата							Кваліфікаційна робота магістра
Інв. № ор.							32
	Зм.	Кільк.	Арк.	Недок.	Підп.	Дата	

споживання води і загальну площу. Якщо у Вас підведена до будинку газова магістраль, то газовий котел буде ідеальним і найефективнішим опалювальним пристроєм. Основні переваги: • поширеність, широкий асортимент (купити газові котли можна практично в будь-якому магазині опалювальної техніки, тоді як твердопаливний або комбінований котел потрібної моделі, можливо, доведеться пошукати); доступність і невисока ціна палива (негазифікованих районів не так вже багато, але навіть у них газовий котел цілком можна використовувати — підключивши його до балона зі зрідженим пропан-бутаном); • високий ККД (особливо у турбованих котлів з закритою камерою згоряння); • простота установки (газовий котел вимагає димоходу, однак до його матеріалу і конструкції не пред'являються підвищені вимоги) та подальшої експлуатації. У той же час, у газових опалювальних котлів є і свої недоліки. • при великій площі житлових приміщень (більше 50 м²) і недостатній теплоізоляції будинку опалення скрапленим газом, особливо в північних регіонах, стає економічно не вигідним і досить складним технічно — з-за частого заміни балонів. У такій ситуації простіше встановити котел на рідкому паливі. До мінусів котлів, що працюють від зрідженого газу, можна також віднести вибухонебезпечність палива; якщо окреме приміщення під котельню обладнати неможливо, перевагу краще віддати рідко — або твердопаливний котел. З іншого боку, опалювальне обладнання, підключене до магістрального газопроводу, цих недоліків позбавляє, тому в приватному будинку, який знаходиться в газифікованому населеному пункті, в більшості випадків доцільно встановити саме газовий опалювальний котел. • недолік, який виникає раз – це оформлення документів

Конвекційні газові котли

Конвекційний (традиційний) газовий котел - це стандартний тип пристрою, який використовує лише енергію згоряння палива. Підвищення температури теплоносія для опалювальної системи і підтримку її на необхідному рівні, приготування гарячої води для власних потреб (ГВС) забезпечується полум'ям

Зам. інв. №							Арк.
Підпис і дата							33
Інв. № ор.							Кваліфікаційна робота магістра
	Зм.	Кільк.	Арк.	Недок.	Підп.	Дата	

пальника. Істотний недолік даного (конвекційного) способу в тому, що частина теплової енергії витрачається нерационально – йде в атмосферу, через димохід. Його коаксіальна версія проблему дещо нівелює, але не настільки, щоб говорити про значну економію.

Конвекционный (традиционный) газовый котел



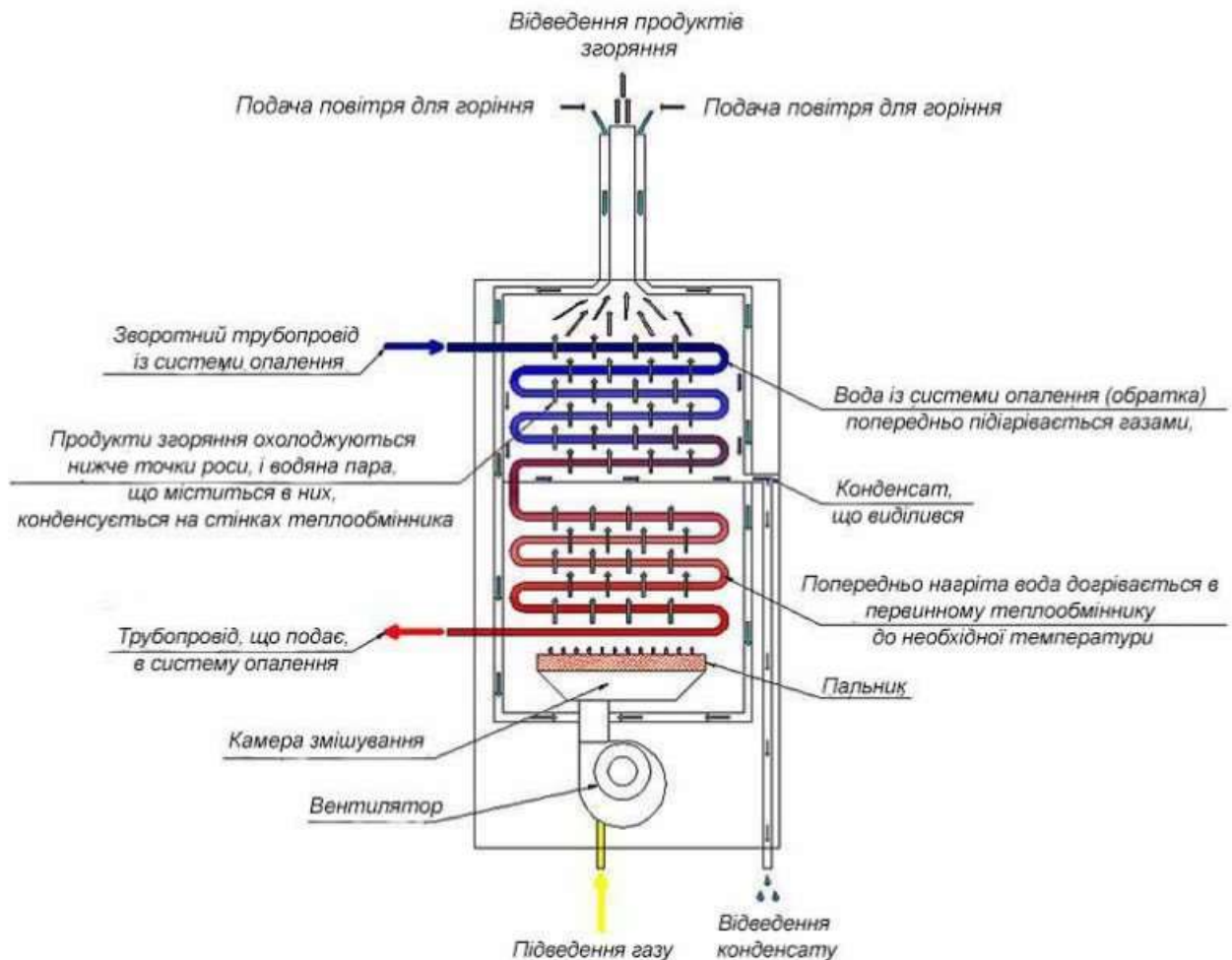
Робота установки на зниженому режимі призводить до «охолодження» продуктів згоряння. І якщо їх температура впаде нижче $55 \pm 50^{\circ}\text{C}$ (залежить від модифікації), то гази починають конденсувати на стінках димоходу, камери. Агресивні хімічні сполуки, що містяться в крапельках рідини, не кращим чином впливають на метали. Як результат – зниження ресурсу котла і позаплановий ремонт

Конденсаційні котли

Конденсаційні котли — це водонагрівачі, які зазвичай використовуються в системах опалення, що працюють на газі або рідкому паливі. Конденсаційний котел, через свою конструкцію, на виході дає тепла більше, ніж в принципі може виділитися при згорянні газового палива. Так званий умовний коефіцієнт корисної дії (так званий коефіцієнт використання палива) в таких котлах може досягти 110 відсотків. Конденсаційні котли використовують тепло водяної пари

Зам. інв. №							Арк.	
Підпис і дата							Арк.	
Інв. № ор.							Арк.	
	Зм.	Кільк.	Арк.	Недок.	Підп.	Дата	Кваліфікаційна робота магістра	34

в димових газах, які утворюються при згорянні, і віддають додаткову енергію теплоносію при переході з газоподібного стану в рідкий. Цей котел має більш складну конструкцію і коштує трохи дорожче, ніж конвекційний, але витрати при експлуатації у нього виходять меншими, тому що споживання газу знижується на чверть, а іноді і на третину.



У таких установках теплова енергія для нагріву води використовується по максимуму. Вона виділяється не тільки в результаті згорання палива; міститься і в парі (він має високу температуру), що минає разом з газами через трубу назовні. Реалізовано все просто і оригінально: конденсаційні котли оснащуються водяними економайзерами. По суті, ще один теплообмінник. Його призначення опи́сують коротко: для забезпечення конденсації пари на своїх стінках і перенапря́влення отриманої енергії на конкретні цілі. У сумарному вираженні

Зам. інв. №						
	Підпис і дата					
Інв. № ор.						
	Зм.	Кільк.	Арк.	Недок.	Підп.	Дата
Кваліфікаційна робота магістра						Арк.
						35

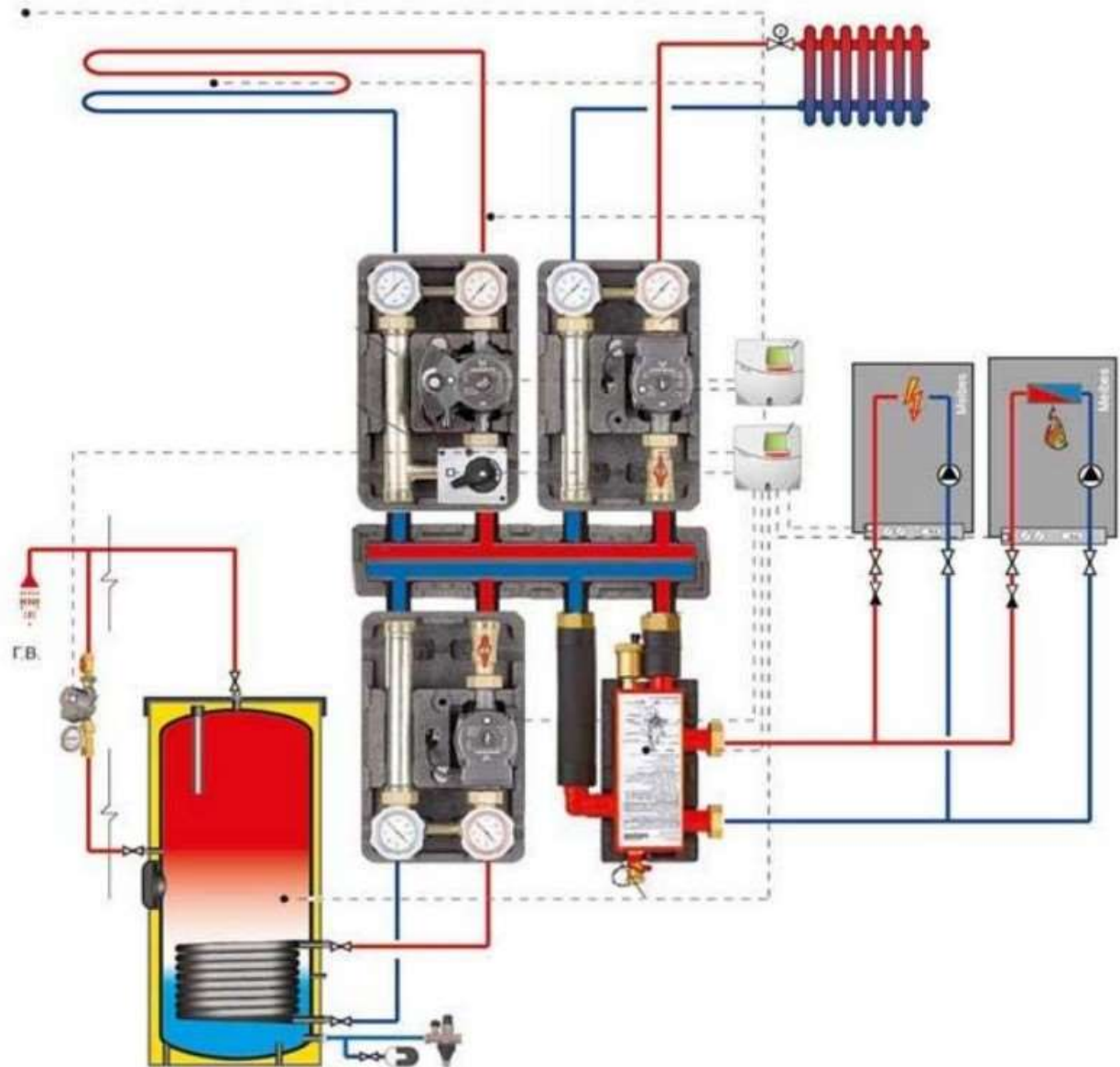
при згорянні тієї ж «дози» палива її виходить значно більше. Цим підвищується ефективність роботи котельного обладнання на системи (ОВ або ГВС)

Електричні котли

Електричні котли – опалювальні котли, які рекомендують використовувати, коли немає можливості провести газ або встановити твердопаливні котли. Електрокотли мають високий ККД (до 99%), при роботі агрегатів не утворюється відходів. Основним недоліком обладнання цього вважається високий рівень витрат на оплату електроенергії. Крім того, для встановлення такого обладнання потрібна наявність вільної потужності у постачальника ресурсу. По потужності електричні пристрої ділять на однофазні (до 8 кВт) та трифазні. Вироби випускаються у настінному та підлоговому виконанні, моделі з теном можуть оснащуватися вбудованим обладнанням для системи опалення – експанзоматом, насосом, групою безпеки. Електричні котли за принципом нагрівання теплоносія та конструктивними ознаками ділять на 3 категорії: 1. Тенові; 2. Електродні; 3. Індукційні. Котли з трубчастим електричним нагрівачем в основі своєї конструкції мають бак з нержавіючої або вуглецевої сталі, в який вбудовується ТЕН сухого або мокрого типу. Баки із звичайної сталі мають внутрішнє покриття з емалі або склокераміки, для зниження швидкості корозії вони обладнуються титановим або магнієвим анодом, який підлягає періодичній заміні. Агрегати оснащуються ступінчастим або плавним регулюванням потужності. Індукційні котли працюють за принципом електромагнітної котушки. Через трубчастий сердечник циркулює теплоносій, на сердечник нанесена обмотка. При пропусканні струму через обмотку пристрою виникають вихрові струми, під впливом яких труба сердечника розігрівається та передає тепло теплоносію. Робота агрегатів цього типу відрізняється присутністю мікровібрації - під її впливом не утворюється накип. Котли можуть працювати з будь-яким видом рідкого теплоносія. Особливої популярності пристрої індукційного типу поки не набули через високу

Зам. інв. №							Арк.
Підпис і дата							Арк.
Інв. № ор.							Арк.
Зм.	Кільк.	Арк.	Недок.	Підп.	Дата	Кваліфікаційна робота магістра	

вартість та складність конструкції. Електродні котли реалізують принцип нагрівання води за рахунок її опору під час пропускання електричного струму. Пристрої цього типу також відрізняються високою ефективністю, але в процесі роботи електрод та стінки котла поступово зношуються.



5. Техніко-економічний розрахунок

Додаток 1

Зам. інв. №	Підпис і дата						Інк. № ор.	Зм. Кільк. Арк. Недок. Підп. Дата	Кваліфікаційна робота магістра	Арк.
										37

6. Статистика тривог в Чернігівській області

При підрахунку статистики опрацьовувалися дані як з офіційних, так і з неофіційних джерел OSINT.

Офіційні джерела – Telegram-канал «Повітряна тривога». Це джерело наводить офіційні дані про повітряні тривоги на обласному рівні та в місті Києві. Також у період до 15 березня 2022 року як офіційні джерела використовувалися канали OVA різних регіонів України.

Серед неофіційних OSINT-джерел багато місцевих телеграм-каналів, які сповіщають населення про загрози на місцевому рівні. Основним агрегатором таких даних є телеграм-канал мобільного додатку «eTryvoga», з якого ми отримуємо неофіційні дані про повітряну тривогу в окремих містах, загрози ст. обстріли та повідомлення про вибухи.

Крім того, як уже стало зрозуміло, OSINT-джерела даних мають неофіційний характер, на відміну від офіційних. І вони також охоплюють лише обмежений перелік міст і громад (переважно в прикордонних і прифронтових регіонах). Дані, отримані з цих джерел, є доповненням до офіційних даних про повітряну тривогу на рівні області (якщо вибрано опцію «Тривога в областях і містах Офіційна + OSINT»), а також є основними (але неофіційними) даними за погрозами ст. обстріли та повідомлення про вибухи.

Залежно від обраного варіанту в розрахунок статистики включаються повітряні тривоги різного рівня та з різних джерел:

Тривоги в областях + Київ, Тільки офіційні - в розрахунок включені тільки повітряні тривоги на обласному рівні та тривоги в місті Києві, отримані тільки з офіційних джерел;

Тривоги в областях і містах Офіційні + OSINT - розрахунок включає повітряні тривоги на обласному рівні і тривоги в місті Києві, отримані з офіційних джерел, а також тривоги в окремих містах, отримані з неофіційних джерел OSINT.

Зам. інв. №							Арк.
Підпис і дата							Арк.
Інв. № ор.							Арк.
Зм.	Кільк.	Арк.	Недок.	Підп.	Дата		

Кваліфікаційна робота магістра

Якщо ви вибрали опцію «Тривога в областях і містах Офіційна + OSINT», то в статистиці враховуватиметься перетин часових інтервалів кількох тривог, оголошених в одному регіоні. Також у всіх показниках, що стосуються тривалості, буде враховуватися «чистий» час тривалості тривоги (тобто час тривалості поза перехрестям, якщо тривога в місті перетинається з тривогами в області).

Занадто короткі (до 1 хвилини) або занадто тривалі (близько доби і більше) сигнали тривоги вважаються помилковими даними і не враховуються в розрахунках (якщо це не дані з офіційних джерел).

Офіційне джерело інформації про тривоги з'явилося лише 15 березня 2022 року, тому дані про тривоги, які сталися з 24 лютого по 15 березня, збиралися з різних джерел у напівавтоматичному режимі та можуть містити неточності. Інформація по деяких сигналізаціях додатково перевіряється і виправляється вручну. Таким чином, наша статистика, звичайно, має певну невелику похибку, але водночас вона максимально наближена до реальної ситуації.

Станом на травень 2024 року Чернігівська область зазнала значної кількості авіаударів. За останні місяці середня кількість повітряних тривог на місяць становила близько 121 тривоги, що робить її одним із найбільш постраждалих від цієї загрози регіонів України (AirAlarmUA) (AirAlarmUA).

Національні дані показують збільшення кількості авіаударів та інших загроз по всій країні. Загалом за 25-й місяць війни, з 24 лютого 2024 року по 23 березня 2024 року, в Україні зафіксовано 1917 повітряних тривог (AirAlarmUA).

Для отримання актуальної інформації та повідомлень про повітряну тривогу в Чернігівській області можна скористатися спеціалізованими онлайн-картами та мобільними додатками, такими як «Повітряна тривога» та «Тривога», які оперативно надають дані про початок та закінчення тривог (Unebo) (AirAlarmUA).

Зам. інв. №							Арк.
Підпис і дата							Арк.
Інв. № ор.							Арк.
Зм.	Кільк.	Арк.	Недок.	Підп.	Дата	Кваліфікаційна робота магістра	

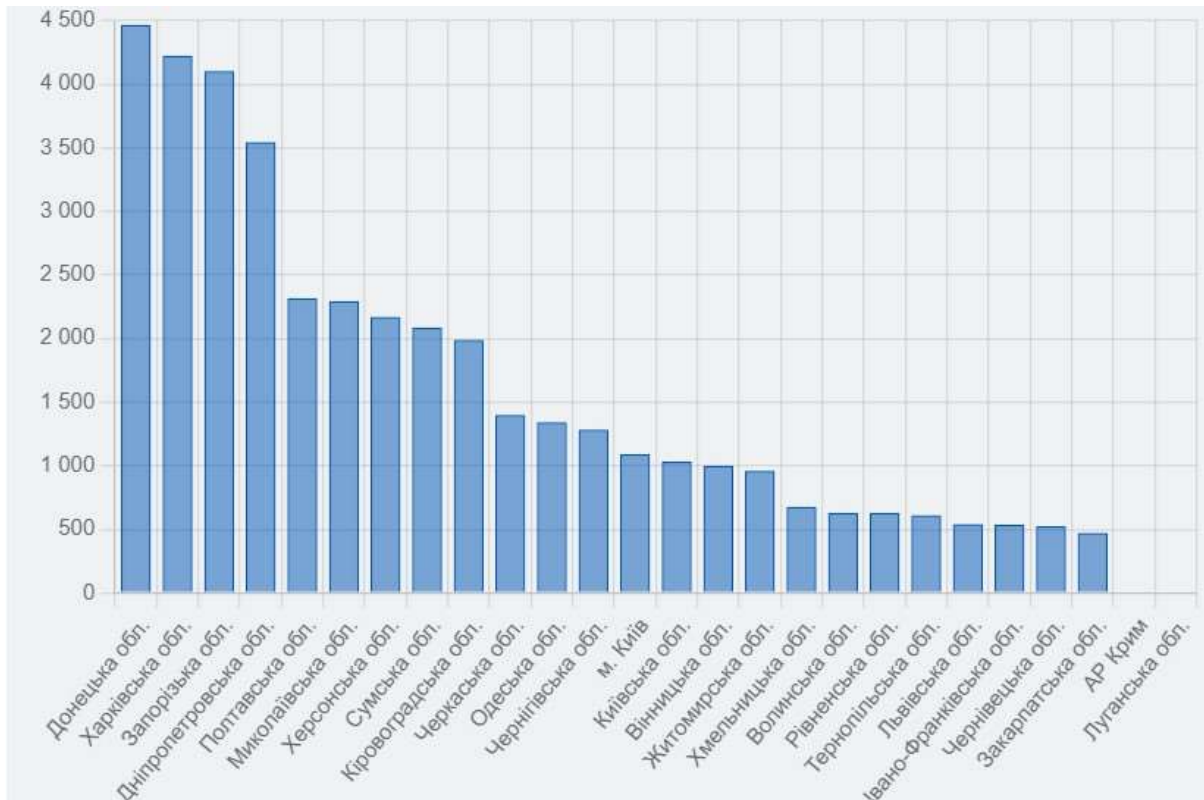


Рис. 6. Статистика повітряних тривог по Україні



Рис. 7. Витрата по годинах

Середня тривалість повітряної тривоги в м.Новгород-Сіверському, Чернігівської області, складає приблизно 1 годину 4 хвилини. Це співпадає із загальною тенденцією в Україні, де тривалість тривог варіюється залежно від регіону та конкретних загроз. Наприклад, у квітні 2024 року середня тривалість тривог по Україні була вищою і сягала 2 годин 39 хвилин, що пов'язано з масованими ракетними обстрілами в той період (NTA.ua) (Слово і Діло).

Зам. інв. №						Арк.
Підпис і дата						Арк.
Інв. № ор.						Арк.
Зм.	Кільк.	Арк.	Недок.	Підп.	Дата	Кваліфікаційна робота магістра

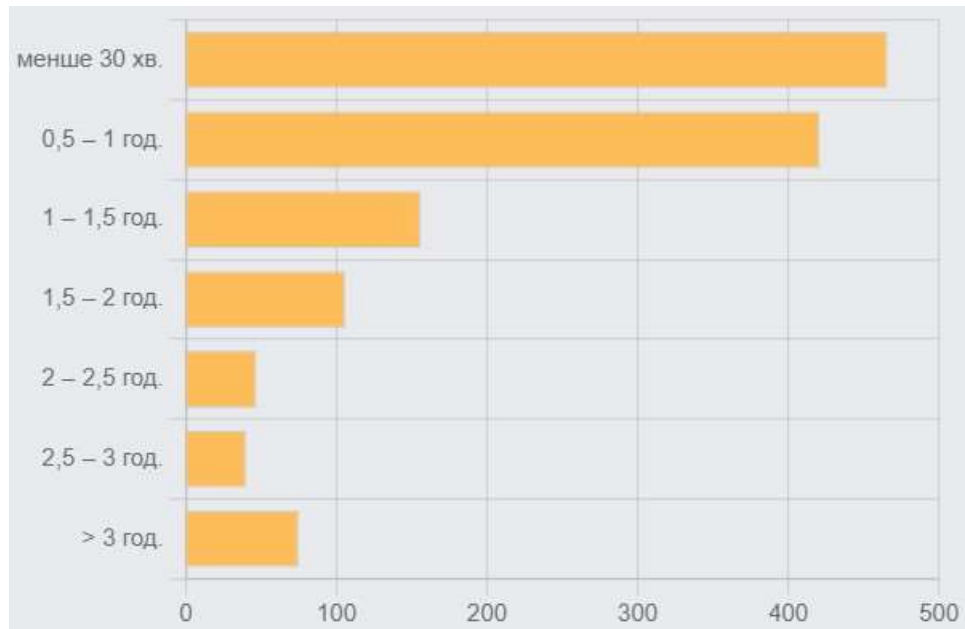


Рис.8. Середня тривалість повітряної тривоги в м. м.Новгород-Сіверський

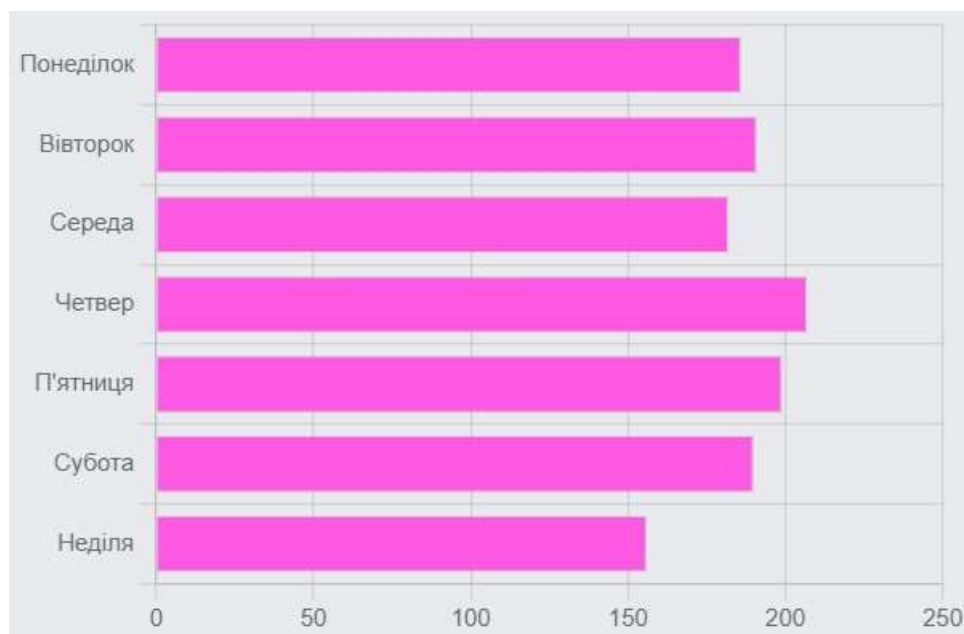


Рис.9. Середня тривалість повітряної тривоги по дням тижня в м.Новгород-Сіверський

Зам. інв.№	
Підпис і дата	
Інв.№ ор.	

Зм.	Кільк.	Арк.	Недок.	Підп.	Дата

Література

ПЕРЕЛІК ДЖЕРЕЛ ПОСИЛАННЯ

1. Основні напрямки державної політики в галузі охорони навколишнього природного середовища, використання природних ресурсів та забезпечення екологічної безпеки: Постанова Верховної Ради України// Відомості Верховної Ради України. - 1998.- №38-39. -С.248-298.

2. Иванов В. Опалення будинку твердопаливним котлом [Електронний ресурс] / Василий Иванов – Режим доступу до ресурсу: <http://opalennya.in.ua/opalennia-budinku-tverdopalivnim-kotlom/>.

3. Види альтернативного опалення [Електронний ресурс] – Режим доступу до ресурсу: <http://tehnopost.kiev.ua/otoplenie/33-vidi-alternativnogo-otoplenia.html>.

4. Екологічні аспекти використання твердого біопалива для потребтеплопостачання [Електронний ресурс] – Режим доступу до ресурсу: <http://tecom.com.ua/ekologichni-aspekti-vikoristannya-tverdogo-biopaliva-dlya-potreb-teplopostchannya-2.html>.

5. ЕКОЛОГІЧНІ АСПЕКТИ ВИКОРИСТАННЯ ДЕРЕВНИХ ПАЛИВНИХ РЕСУРСІВ [Електронний ресурс] – Режим доступу до ресурсу: <https://bio.ukr.bio/ua/articles/3589/>.

6. ВИКИДИ ТВЕРДОПАЛИВНИХ КОТЛІВ [Електронний ресурс] – Режимдоступу до ресурсу: <https://alter.ua/articles/pro-vikidi>.

7. Гелетуха Г.Г., Железна Т.А., Олійник Є.М Аналітична записка БАУ №6 Перспективи виробництва теплової енергії з біомаси в Україні 2015 р.

8. ТОВАЖНЯНСЬКИЙ Л.Л., МАСІКЕВИЧ Ю.Г., СОЛОДКИЙ В.Д., САКАРА Ю.Д., ХЛИСТУН Н.Я., ШАПОРЕВ В.П., МОІСЕЄВ В.Ф. Управління природоохоронною діяльністю: Навч. посібник. - Харків: НТУ"ХПІ", 2002. -304 с.

Інв.№ ор.	Зам. інв.№	Підпис і дата							Кваліфікаційна робота магістра	Арк.
										42
			Зм.	Кільк.	Арк.	Недок.	Підп.	Дата		

9. Екологічне право України: Підручник / За ред. А. П. Гетьмана, М. В. Шульги. - Х., 2005.

10. ТОВАЖНЯНСЬКИЙ Л.Л., МАСІКЕВИЧ Ю.Г., СОЛОДКИЙ В.Д., САКАРА Ю.Д., ХЛИСТУН Н.Я., ШАПОРЕВ В.П., МОІСЕЄВ В.Ф. Управління природоохоронною діяльністю: Навч. посібник. - Харків: НТУ"ХПІ", 2002. -304 с.

11. ДЕРЖАВНИЙ КОМІТЕТ УКРАЇНИ З ПИТАНЬ ТЕХНІЧНОГО РЕГУЛЮВАННЯ ТА СПОЖИВЧОЇ ПОЛІТИКИ НАКАЗ 22.09.2010 N 425 [Електронний ресурс] – Режим доступу до ресурсу: <https://zakon.rada.gov.ua/laws/show/z0880-10#Text> .

12. Долинский А. А., Возможности замещения природного газа в Украине за счет местных видов топлива /А. А. Долинский, Г. Г. Гелетуха // Энергетическая политика Украины. – 2006. – № 3–4. – С. 60–65.

13. Дрозд К. В. Впровадження котелень, що працюють на деревині / К. В. Дрозд // М+Т. – 2007. – № 2. – С. 54–56. 10. Автономная котельная на древесных отходах / Энергослужба предприятия. – 2008. – № 4(34). – С. 26–28.

14. Сравнение твердотопливных котлов [Електронний ресурс]. – 2019. – Режим доступу до ресурсу: <https://ibud.ua/ru/statya/sravnenie-tverdotoplivnykh-kotlov-101054>.

15. Гелетуха Г.Г., Железная Т.А. Обзор современных технологий сжигания древесины с целью выработки тепла и электроэнергии. Часть 2. // Экотехнологии и ресурсосбережение. - 1999. - N 6, с.3-13 <http://biomass.kiev.ua/images/library/articles/wood2.pdf>.

16. Олейник Е. А. Европейский опыт использования древесины для теплоснабжения / Е. А. Олейник // Коммунальное хозяйство. – 2008. – № 2(10). – С. 30–33.

Зам. інв. №							Арк.
Підпис і дата							Арк.
Інв. № ор.							Арк.
Зм.	Кільк.	Арк.	Недок.	Підп.	Дата	Кваліфікаційна робота магістра	Арк.
							43

17. Практика впровадження твердопаливних котелень у ЖКГ України [Електронний ресурс] – Режим доступу до ресурсу: <https://aw-therm.com.ua/praktika-vprovadzhennya-tverdopalivnih-kotelen-u-zhkg/>.

18. Автоматика для твердотопливных котлов. Регуляторы тяги, вентиляторы, блоки управления. [Електронний ресурс] – Режим доступу до ресурсу: <https://teplo-max.com/g464962-avtomatika-dlya-tverdotoplivnyh>.

19. Для чего нужна автоматика на твердотопливных котлах? [Електронний ресурс] – Режим доступу до ресурсу: <https://www.instaltrade.com.ua/heating-santehnika/dlya-chego-nuzhna-avtomatika-na-tverdotoplivnyh-kotlah/>.

20. Лабораторный практикум по курсу «Экология/Сост. Е.П. Кремлев и др.; Подобщ. ред. Е.П. Кремлева. – Гродно: ГрГУ, 2002. – 159с.

21. Екологічно-економічні аспекти використання твердопаливних котлів різного типу [Електронний ресурс] – Режим доступу до ресурсу: <http://eco.com.ua/content/ekologichno-ekonomichni-aspekti-vikoristannya-tverdopalivnih-kotliv-riznogo-tipu>.

22. Олефіренко, О.М. Використання біо-палива у житлово-комунальному господарстві як засіб підвищення еколого-енергетичної безпеки регіону [Текст]

/ О.М. Олефіренко // Механізм регулювання економіки. - 2009. - №4, Т.2. - С.257-265.

23. Викиди забруднювальних речовин в атмосферне повітря при спалюванні біомаси в твердопаливних котлах / А. С. Петрушанко, І. О. Рой, Є. В. Батальцев // Сучасні технології у промисловому виробництві : матеріали та програма ІV Всеукраїнської міжвузівської науково-технічної конференції, м. Суми, 19-22 квітня 2016 р.: у 2-х ч. / Редкол.: О.Г. Гусак, В.Г. Євтухов. — Суми : СумДУ, 2016. — Ч.2. — С. 69-70.

24. Гелетуха Г.Г., Железная Т.А. Обзор современных технологий сжигания древесины с целью выработки тепла и электроэнергии. Часть 1. //

Зам. інв. №							Арк.
Підпис і дата							Арк.
Інв. № ор.							44
	Зм.	Кільк.	Арк.	Недок.	Підп.	Дата	Кваліфікаційна робота магістра

Экотехнологии и ресурсосбережение. - 1999. - N 5, с.3-13
<http://biomass.kiev.ua/images/library/articles/wood1.pdf>

25. Олефіренко, О.М. Використання біо-палива у житлово-комунальному господарстві як засіб підвищення еколого-енергетичної безпеки регіону [Текст]

/ О.М. Олефіренко // Механізм регулювання економіки. - 2009. - №4, Т.2. - С. 257-265.

26. ТЕПЛОАККУМУЛЯТОР ДЛЯ ТВЕРДОТОПЛИВНОГО КОТЛА, ДЛЯ ЧЕГО ОН НУЖЕН? [Електронний ресурс]. – 2015. – Режим доступу до ресурсу: <https://boilershop.com.ua/teploakkumulyator-dlya-tverdotoplivnogo-kotla/>.

27. Принцип работы теплоаккумулятора [Електронний ресурс]. – 2013. – Режим доступу до ресурсу: <https://vencon.ua/articles/printsip-raboty-teploakkumulyatora>.

28. Теплоаккумулятор, Аккумуляюча ємність - Що це таке? [Електронний ресурс] – Режим доступу до ресурсу: <https://warmtap.com.ua/novini/teoloakumuliator-akumuliaiucha-ernist-shcho-tse-take>

29. Температура горения дров: от чего зависит и как повысить. [Електронний ресурс] – Режим доступу до ресурсу: <https://kamin-expert.ru/topka/temperatura-goreniya-drov.html>

30. Як підвищити ефективність твердопаливного котла на дровах?[Електронний ресурс] – Режим доступу до ресурсу: <http://www.volynpost.com/news/117996-iak-pidvyschyty-efektyvnist-tverdopalyvnogo-kotla-na-drovah> .

31. ГКД 34.02.305—2002 Викиди забруднювальних речовин у

Зам. інв.№
Підпис і дата
Інв.№ ор.

						Кваліфікаційна робота магістра	Арк.
							45
Зм.	Кільк.	Арк.	Недок.	Підп.	Дата		

атмосферу від енергетичних установок. Методика визначення. – Київ: Видавництво “КВІЦ”, 2002. – 44 с.

32. Викиди забруднювальних речовин в атмосферне повітря при спалюванні біомаси в твердопаливних котлах / А. С. Петрушанко, І. О. Рой, Є. В. Батальцев // Сучасні технології у промисловому виробництві : матеріали та програма IV Всеукраїнської міжвузівської науково-технічної конференції, м. Суми, 19-22 квітня 2016 р.: у 2-х ч. / Редкол.: О.Г. Гусак, В.Г. Євтухов. — Суми

: СумДУ, 2016. — Ч.2. — С. 69-70.

33. Твердотопливный котел DUO UNI Plus [Електронний ресурс] – Режим доступу до ресурсу: <https://alter.ua/ru/catalog/kotel-duo-uni-plus/p5>.

34. ДБН В.2.5-77:2014 Котельні. – Київ: Мінрегіон України, 2014. – 65 с.

Зам. інв. №	Підпис і дата	Інв. № ор.							Кваліфікаційна робота магістра	Арк.
			Зм.	Кільк.	Арк.	Недок.	Підп.	Дата		

Додаток 1

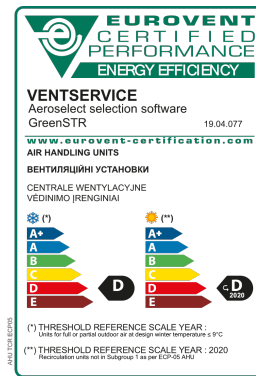
Інв.№ ор.	Підпис і дата	Зам. інв.№					Кваліфікаційна робота магістра	Арк.
								47
Зм.	Кільк.	Арк.	№ док.	Підп.	Дата			

ДОДАТОК 1

Навантаження системи опалення, кВт	56								
Розрахункова температурі навколишнього середовища, оС	-23								
Середня температура опалювального сезону, оС	0,4	ДСТУ	Кліматологія						
Температура внутрішнього повітря, оС	20	ДБН	ОВК						
Опалювальний період м. Черкаси, діб	194	ДСТУ	Кліматологія						
Задана номінальна температура подавального теплоносія, оС	50								
Задана номінальна температура зворотнього теплоносія, оС	40								
Техніко-економічні показники палива									
Нижча теплота згорання природного газу, кДж/м3	31800								
Вища теплота згорання природного газу, кДж/м3	38340								
Нжча теплота згорання пелети, кДж/кг	14500	кДж/кг							
Нжча теплота згорання дров сухих, кДж/кг	10500	кДж/кг							
Вартість електричної енергії для населення, грн/кВтхгод	2,7								
Вартість прирдного газу, грн/м3	9								
Вартість дров сухих	2500	грн/т							
Вартість пелети	6000	грн/т							
Тривалість стояння температур по діапазнам, год	2,4	21,6	117,6	321,6	183	4392	0,257923		
	1	2	3	4	10	11	12		

	-5,6	-4,2	0,7	8,7	8,1	2,1	-2,3	
Середня температура по м. Черкаси								
Відносний тепловий потік, кВт	33,34	31,52	25,13	14,72	15,5	23,31	29,04	
Споживання енергії по місяцям, кВт*год	24404,9	23072,6	18395,2	10775	11346	17062,92	21257,28	
Споживання енергії по місяцям, кДж	8,8E+07	8,3E+07	6,6E+07	3,9E+07	40845600	61426512	76526208	
Споживання енергії по місяцям, Гкал	20,99	19,84	15,82	9,27	9,76	14,67	18,28	108,63
Температури в подавальному трубопроводі	37,86	36,88	33,47	27,88	28,3	32,49	35,56	
Температури в зворотньому трубопроводі	31,91	31,26	28,98	25,26	25,53	28,33	30,37	
Середня температура подав./звор.	34,89	34,07	31,23	26,57	26,92	30,41	32,97	
Витрата палива Варіант 1. Газова котельня (неконденсаційні котли), м	3069,8	2902,22	2313,86	1355,35	1427,17	2146,28	2673,87	15888,55
Витрата палива Варіант 2. Газова котельня (конденсаційний котел), м	2412,15	2280,47	1818,15	1064,99	1121,42	1686,48	2101,04	12484,7
Витрата палива Варіант 3. Прямий електричний нагрів, кВтхгод	24651,4	23305,7	18581	10883,9	11460,61	17235,27	21472	127589,8
Витрата палива (електрична енергія) Варіант 4. Повітряний тепловий	11057,9	9192,29	5608,28	1778,06	2036,98	4917,27	7961,53	42552,35
Витрата палива (електричної енергії на компресорі) Варіант 5, кВт*го	6055,8	5378,24	3746,47	1670,55	1818,27	3378,8	4798,48	26846,61
Витрата палива Варіант 6. Пелетна	7213,27	6819,5	5436,99	3184,74	3353,5	5043,23	6282,94	37334,17
Витрата палива Варіант 7. Дрова	10459,2	9888,27	7883,64	4617,87	4862,57	7312,68	9110,26	54134,52
Фактичний COP за варіантом 4	2,207	2,51	3,28	6,06	5,57	3,47	2,67	
Фактичний COP за варіантом 5	4,03	4,29	4,91	6,45	6,24	5,05	4,43	
Фінансові витрати 1 варіанту, грн	27628,2	26120	20824,7	12198,2	12844,53	19316,52	24064,83	142997
Фінансові витрати 2 варіанту, грн	21709,4	20524,2	16363,4	9584,91	10092,78	15178,32	18909,36	112362,3
Фінансові витрати за 3 варіантом, грн	65893,2	62296,1	49666,9	29092,6	30634,2	46069,88	57394,66	341047,6
Фінансові витрати за 4 варіантом, грн	29856,4	24819,2	15142,4	4800,76	5499,846	13276,63	21496,13	114891,3
Фінансові витрати за 5 варіантом, грн	16350,7	14521,2	10115,5	4510,49	4909,329	9122,76	12955,9	72485,85

Додаток 2

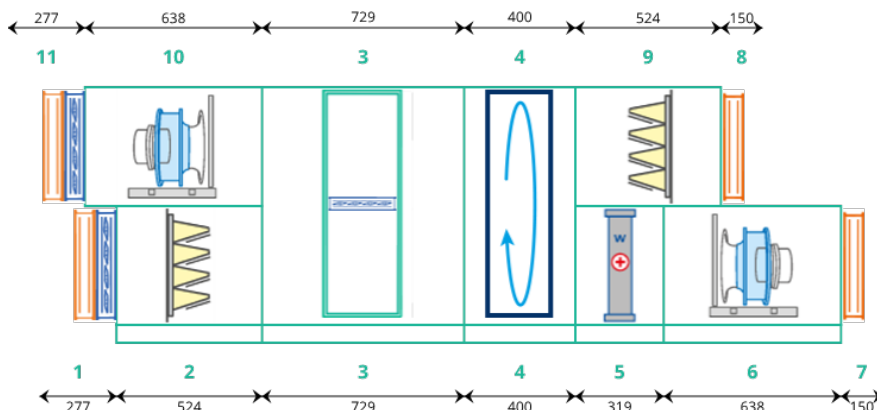


Дата:	01-12-2023
Пропозиція №:	183337
Підготував:	Тимур Шодиев

Про проект:	Нове будівництво протирадіаційного укриття для Новгород-Сверського ліцею №1 Новгород-Сверської міської ради Чернігівської області, за адресою :буд.2, вул.Б. Майстренка, м. Новгород-Сверський Чернігівська область
Опис:	Припливно-витяжна установка Aerostar ПВ1-ПВ2
Замовник:	Майборода
Місце:	Новгород-Сверський, Чернігівська область, Україна
Підготовлено для:	

Модель: GreenSTR-7

ВИТРАТА ПРИПЛИВНОГО ПОВІТРЯ:	7000 m³/h	ВІЛЬНИЙ ТИСК НА ПРИТОЦІ	400 Pa
ВИТРАТА ВИТЯЖНОГО ПОВІТРЯ:	7000 m³/h	ВІЛЬНИЙ ТИСК НА ВИТЯЖЦІ	400 Pa
Швидкість повітря в припливній секції	2.79 m/s	Зимова темп. по проекту	-23 °C
		Швидкість повітря у витяжній секції	2.79 m/s



Ширина:	mm	1030 (Frame 980)	Висота:	mm	1700 + 120
		REC 1311 (Frame 980)			
Загальна довжина:	mm	3151	Загальна вага:	kg	619

Номінальне електроспоживання: 7.3 кВт

Розміри установки, вага і комплектація - попередні і можуть бути оптимізовані перед замовленням.

КОНСТРУКТИВНІ ОСОБЛИВОСТІ

Ізоляція	Мінеральна вата	Товщина панелей	50 mm
Дах	без даху	Внутрішня панель	3 оцинкованої сталі
Сторона обслуговування	Права	Зовнішня панель	3 пофарбованої оцинкованої сталі RAL7024
Сторона підключення	Права	Внутрішні деталі	3 оцинкованої сталі
		Рама 120 mm	

Eurovent data:

Температурний діапазон установок:	-30/50 °C	Швидкість повітря в секції фільтра:	2,8/2,8 m/s
Page 1 of 11	Phone: +380676503709	Зимова темп. зовн. повітря:	Project ID: 183337
Model box:	GreenSTRMB2	Коеф. теплопередачі:	Date 01-12-2023
Нове будівництво	E-mail: shodiev@aerostar.ua		12
Air density:	1.204 kg/m³		
протирадіаційного укриття			
Мех. міцність корпусу:	D1(M)	Теплові містки:	TB3
для Новгород-Сверського ліцею №1 Новгород-Сверської міської ради	F8(M)		
Чернігівської області, за адресою :буд.2, вул.Б. Майстренка, м. Новгород-Сверський Чернігівська область -ПВ1-ПВ2			

Термін дії пропозиції: 30 днів

Aeroselect selection software version 2.0.1.24(14-07-2023)

Кінцевий елемент

1
 Вхідна секція з переднім клапаном
Регулюючий клапан, розміри L930xH750 мм, витрата повітря 7000 м³/х, Кількість штоків - 1
 З гнучкою вставкою
Підключення 930x750 мм, Шинорізка 20 мм

Фільтр

2
 G4(ISO Coarse 70%) N°1 592 x 592 x 360 mm
 G4(ISO Coarse 70%) N°1 287 x 592 x 360 mm
 Площа фільтраційного матеріалу 3.8 м²
 Клас енергоефективності фільтра: E
 Падіння тиску на чистому фільтрі 61 Pa
 Розрахункове падіння тиску на фільтрі 130 Pa
 Втрата тиску забруд. фільтру 200 Pa
Інспекційні двері

Комбінована змішувальна камера

Витрата приточного повітря	2500 м³/х	Витрата витяжного повітря	4500 м³/х
Зимові умови			
Температура повітря на вході	-23 °C	Температура повітря на вході	3,24 °C
Відносна вологість на вході	100 %	Відносна вологість на вході	95 %
Витрата рециркуляційного повітря	7000 м³/х		
Температура повітря на виході	-4,64 °C		
Вологість повітря на вході	100 %		
Mixing ratio	64,29 %		
Літні умови			
Температура повітря на вході	35 °C	Температура повітря на вході	30,09 °C
Відносна вологість на вході	40 %	Відносна вологість на вході	36,13 %
Витрата рециркуляційного повітря	7000 м³/х		
Температура повітря на виході	31,83 °C		
Вологість повітря на вході	38,12 %		
Mixing ratio	64,29 %		
Витяжка, розміри L930xH750 mm			
Регулюючий клапан, розміри L720xH420 mm, Кількість штоків - 1			
Приток, розміри L930xH750 mm			

Роторний рекуператор

RRS-P-E16-1250/1250-1155

Витрата приточного повітря	7000 м³/х	Витрата витяжного повітря	7000 м³/х
Зимові умови			
Температура повітря на вході	-4.64 °C	Температура повітря на вході	20 °C
Відносна вологість на вході	100 %	Відносна вологість на вході	50 %
Температура повітря на виході	12.76 °C	Температура повітря на виході	3.24 °C
Вологість повітря на вході	49.21 %	Вологість повітря на вході	95 %
Витрата тиску	321 Pa	Втрата тиску на викиді	291 Pa
Зовнішня в.т. (ρ повітря 1.2 кг/м3)	374 Pa	В.т. на викиді (ρ повітря 1.2 кг/м3)	291 Pa
Швидкість повітря	3.39 m/s	Швидкість повітря	3.71 m/s
Ефективність рекуперації	50.7 kW	Temperature efficiency	74/69 %
		Moisture efficiency	47/59 %
ККД (сухий) для збалансованого об'єму повітря	70.62 %		
Літні умови			
Температура повітря на вході	31.83 °C	Температура повітря на вході	24 °C
Відносна вологість на вході	38.12 %	Відносна вологість на вході	50 %
Температура повітря на виході	25.51 °C	Температура повітря на виході	30.09 °C
Вологість повітря на вході	52.43 %	Вологість повітря на вході	36.13 %
Витрата тиску	400 Pa	Втрата тиску на викиді	298 Pa
Зовнішня в.т. (ρ повітря 1.2 кг/м3)	374 Pa	В.т. на викиді (ρ повітря 1.2 кг/м3)	291 Pa
Швидкість повітря	3.39 m/s	Швидкість повітря	3.97 m/s
Ефективність рекуперації	11.79 kW	Temperature efficiency	70/71 %
		Moisture efficiency	66 %

Novosibirsk, 251110 56814+ MS5624 kw 0.09/4/56814 (1+16 0,09kw)
 притоку повітря: 7000 м³/х
 для Новгородської області
 ліцею №1 Новгород-
 Сіверської міської ради
 Чернігівської області, за
 адресою :буд.2, вул.Б.
 Майстренка, м. Новгород-
 Сіверський Чернігівська
 область -ПВ1-ПВ2

Термін дії пропозиції: 30 днів

Aeroselect selection software
 version 2.0.1.24(14-07-2023)

5

Нагрівач

Параметри повітря		Нагрівач		Рідина
Витрата повітря	7000 m ³ /h	Вода		
Температура на вході	12.76 °C	Температура на вході		80 °C
Відносна вологість на вході	49.21 %	Температура на виході		60 °C
Температура на виході	20.1 °C	Витрата		736.4 l/h
Відносна вологість	31.4 %	Втрата тиску		0.5 kPa
Потужність	16.58 kW			
Запас потужності	35 %			
Втрата тиску повітря (ρ air 1.2 kg/m ³)	22.8 Pa			
Втрата тиску сухого повітря	22.8 Pa			
Швидкість повітря	3.2 m/s			

MOD AQ GS7/1R CC

Кількість теплообмінників	1	Кількість контурів	13
Кількість рядів	1	Діаметр підключення	1"
Площа теплообміну	10.6 m ²	Робочий перетин	900x675 mm
Об'єм теплообмінника	2.79 dm ³	Колектор	Мідний
Додаткова ширина +115 мм			

6

Приточний вентилятор

ВЕНТИЛЯТОР		ДВИГУН	
ZIEHL			
Тип вентилятора GR45C-ZID.GG.CR - 116176/A01		Встановлена потужність	EC MOTOR 3.6 kW
Розмір	450	Живлення	3~ 400V 50Hz
Продуктивність	7000 m³/h	Тип двигуна	EC
Наявний тиск	400 Pa	Клас ізоляції	F
Втрата тиску в установці	553 Pa	Захист	IP55
Повний тиск	1013 Pa	Ефективність	65.78 %
Загальний статичний тиск	953 Pa	Макс. число обертів	2260 rpm
Динамічний тиск	60 Pa	Споживана потужність (літо)	3 kW
Кількість обертів	2176 rpm	Споживана потужність (зима)	2.78 kW
Power consumption	3 kW	Струм в робочій точці	4.59 A
Рівень звукової потужності	89.97 dB(A)	Максимальний струм	5.8 A
Напруга в робочій точці	400 V		
SFP клас	4/1545 W/m ³ /s		
ERP клас	2015		

Рівень звук. потужності по октавним смугам (дБ)

F[Hz] - dB	Загальний	63	125	250	500	1000	2000	4000	8000
Supply-Lw(A)6	90	49	63	79	81	85	85	81	74
Suction-Lw(A)5	81	46	57	75	75	75	73	68	65

Звуковий тиск на відстані 1 м. В дБ (А) з напівсферичним поширенням - Допуск +/- 4 дБ

F[Hz]	dB(A)	63	125	250	500	1000	2000	4000	8000
Supply	82	41	55	71	73	77	77	73	66
Suction	73	38	49	67	67	67	65	60	57
External	58	33	45	54	51	48	50	42	30

Ефективність системи вентилятора розрахована згідно продуктивності вентилятора

Для вологих умов

Інспекційні двері

Необхідно додати пристрій для контролю обертів двигуна

7

Кінцевий елемент

З гнучкою вставкою

Розміри: L930xH750 мм

Підключення 930x750 мм, Шинорізка 20 мм

8

Кінцевий елемент

З гнучкою вставкою

Розміри: L930xH750 мм

Підключення 930x750 мм, Шинорізка 20 мм

Fri, Dec 01, 15:30:40 "Vent Services" LLC - 315office, 95(G) Vidradnyi Avenue, Kiev 03061 Ukraine

Off.№ 525633

Page 3 of 11

- Phone: +380676503709 - Fax: +380935505750

Project ID: 183337

Нове будівництво

- E-mail: shodiev@aerostar.ua

Date 01-12-2023

протирадіаційного укриття

для Новгород-Свіерського

ліцею №1 Новгород-

Сіверської міської ради

Чернігівської області, за

адресою :буд.2, вул.Б.

Майстренка, м. Новгород-

Сіверський Чернігівська

область -ПВ1-ПВ2

Термін дії пропозиції: 30 днів

Aeroselect selection software
version 2.0.1.24(14-07-2023)

GreenSTR_7_SE_7000/7000_400/400_RH_2_Aq(h)1r_G4,G4_r7024_1

G4(ISO Coarse 70%) N°1 592 x 592 x 360 mm
 G4(ISO Coarse 70%) N°1 287 x 592 x 360 mm
 Площа фільтраційного матеріалу 3.8 м²
 Клас енергоефективності фільтра: E
 Падіння тиску на чистому фільтрі 61 Pa
 Розрахункове падіння тиску на фільтрі 130 Pa
 Втрата тиску забруд. фільтру 200 Pa

Інспекційні двері**Витяжний вентилятор****ВЕНТИЛЯТОР****ДВИГУН**

ZIEHL

Тип вентилятора	GR45C-ZID.GG.CR - 116176/A01	Встановлена потужність	EC MOTOR 3.6 kW
Розмір	450	Живлення	3~ 400V 50Hz
Продуктивність	7000 m³/h	Тип двигуна	EC
Найвищий тиск	400 Pa	Клас ізоляції	F
Втрата тиску в установці	428 Pa	Захист	IP55
Повний тиск	888 Pa	Ефективність	65.76 %
Загальний статичний тиск	828 Pa	Макс. число обертів	2260 rpm
Динамічний тиск	60 Pa	Споживана потужність (літо)	2.65 kW
Кількість обертів	2098 rpm	Споживана потужність (зима)	2.63 kW
Power consumption	2.65 kW	Струм в робочій точці	4.06 A
Рівень звукової потужності	89.4 dB(A)	Максимальний струм	5.8 A
Напруга в робочій точці	400 V		
SFP клас	4/1364 W/m ³ /s		
ERP клас	2015		

Рівень звук. потужності по октавним смугам (дБ)

F[Hz] - dB	Загальний	63	125	250	500	1000	2000	4000	8000
Supply-Lw(A)6	89	49	63	79	81	84	84	80	73
Suction-Lw(A)5	81	48	58	76	75	74	72	67	66

Звуковий тиск на відстані 1 м. В дБ (А) з напівсферичним поширенням - Допуск +/- 4 дБ

F[Hz]	dB(A)	63	125	250	500	1000	2000	4000	8000
Supply	81	41	55	71	73	76	76	72	65
Suction	73	40	50	68	67	66	64	59	58
External	57	33	45	54	51	47	49	41	29

Ефективність системи вентилятора розрахована згідно продуктивності вентилятора**Для вологих умов****Інспекційні двері****Необхідно додати пристрій для контролю обертів двигуна****Кінцевий елемент**

Вхідна секція з переднім клапаном

Регулюючий клапан, розміри L930xH750 мм, витрата повітря 7000 м³/h, Кількість штоків - 1

З гнучкою вставкою

Підключення 930x750 мм, Шинорійка 20 мм**АКУСТИЧНІ ХАРАКТЕРИСТИКИ**

Октавні смуги (Гц)	63	125	250	500	1000	2000	4000	8000	Загальний рівень
Lw at S.A. Вхід [дБ]	46	57	75	75	75	73	68	65	81
Lw at S.A. Вихід [дБ]	49	63	79	81	85	85	81	74	90
Lw at E.A. Вхід [дБ]	48	58	76	75	74	72	67	66	81
Lw at E.A. Вихід [дБ]	49	63	79	81	84	84	80	73	89
Lw в навкол.середовище	40	52	54	45	45	39	34	28	57

Fri, December 01 15:39:49
2023

"Vent-Service" LLC - 315office, 95(G) Vidradnyi Avenue, Kiev 03061 Ukraine

Off.№ 525633

Page 4 of 11

- Phone: +380676503709 - Fax: +380935505750

Project ID: 183337

Нове будівництво

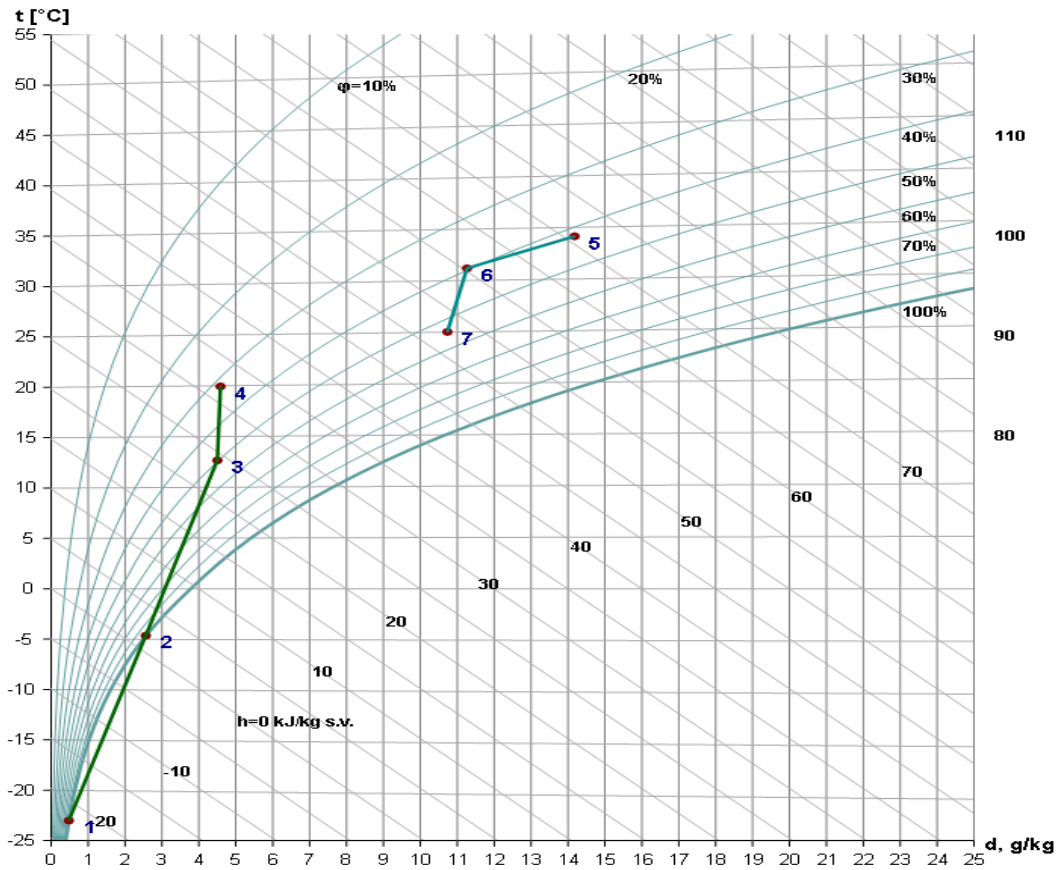
- E-mail: shodiev@aerostar.ua

Date 01-12-2023

протирадіаційного укриття
 для Новгород-Свіерського
 ліцею №1 Новгород-
 Сіверської міської ради
 Чернігівської області, за
 адресою :буд.2, вул.Б.
 Майстренка, м. Новгород-
 Сіверський Чернігівська
 область -ПВ1-ПВ2

Термін дії пропозиції: 30 днівAeroselect selection software
version 2.0.1.24(14-07-2023)

ID-Діаграма



Зима			1	2	3	4
Температура	t	°C	-23	-4.64	12.76	20.1
Вологість	Ф	%	100	100	49.21	31.4
Вологовміст	x	g/kg s.v.	0.47	2.56	4.5	4.58
Ентальпія	h	kJ/kg s.v.	-22.06	1.7	24.24	31.94
Витрата	Vs	m3/h	2500	7000	7000	7000

Літо			5	6	7
Температура	t	°C	35	31.83	25.51
Вологість	Ф	%	40	38.12	52.43
Вологовміст	x	g/kg s.v.	14.18	11.26	10.73
Ентальпія	h	kJ/kg s.v.	71.73	60.99	53.11
Витрата	Vs	m3/h	2500	7000	7000

1	Зовнішнє повітря
2	Після камери змішування
3	Після роторного рекуперація
4	Після водяного нагрівача
5	Зовнішнє повітря
6	Після камери змішування
7	Після роторного рекуперація

Додаткові елементи

№	Артикул	Назва	Кількість
Fri, December 01 15:39:49 2023	"Vent-Service" LLC - 315 office, 95(G) Vidradnyi Avenue, Kiev 03061 Ukraine	Комплекти автоматики ПВ1-ПВ2	Off.№ 525633

Page 5 of 11
 Нове будівництво
 протирадіаційного укриття
 для Новгород-Свієрського
 ліцею №1 Новгород-
 Сіверської міської ради
 Чернігівської області, за
 адресою :буд.2, вул.Б.
 Майстренка, м. Новгород-
 Сіверський Чернігівська
 область -ПВ1-ПВ2

- Phone: +380676503709 - Fax: +380935505750
 - E-mail: shodiev@aerostar.ua

Project ID: 183337
 Date 01-12-2023

Термін дії пропозиції: 30 днів

Aeroselect selection software
 version 2.0.1.24(14-07-2023)

Короткі характеристики установки

Завод виробник	VENTSERVICE	
Модель установки	GreenSTR-7	
Типологія	NRVU; BVU	
Тип секції рекуперації	Роторний	
Теплова ефект. рекуперації [%]	74.42	
Номинальна витрата повітря [м3/s]	1.94	
Class of casing leakage at -400Pa	L2(R)	
Class of casing leakage at +400Pa	L2(R)	
Макс. внутрішня швидкість витoku повітря [%]	< 5	
FsPref (winter)	0.9	
FsPref (summer)	0.9	
	Приплив	Витяжка
Номинальна витрата повітря [м3/s]	1.94	1.94
Тип приводу	Установка приводу з регульованою швидкістю	Установка приводу з регульованою швидкістю
Споживана ел.потужність, [кВт] зима / літо	2.78/3	2.63/2.65
Швидкість потоку [м/с]	2.79	2.79
Наявний тиск [Pa]	400	400
Внутрішнє dP компонентів вентиляції [Pa] зима / літо	474/553	421/428
Статична ефективність вентилятора [%] зима / літо	61.1/61.8	60.7/60.8
Енергоефективність фільтрації	E	E
Падіння тиску на чистих фільтрах [Pa]	61	61
Internet address for disassembly instructions:		
Ecodesign	Немає	

Fri, December 01 15:39:49
2023

"Vent-Service" LLC - 315office, 95(G) Vidradnyi Avenue, Kiev 03061 Ukraine

Off.№ 525633

Page 6 of 11

- Phone: +380676503709 - Fax: +380935505750

Project ID: 183337

Нове будівництво
протирадіаційного укриття
для Новгород-Свіерського
лицею №1 Новгород-
Сіверської міської ради
Чернігівської області, за
адресою :буд.2, вул.Б.
Майстренка, м. Новгород-
Сіверський Чернігівська
область -ПВ1-ПВ2

- E-mail: shodiev@aerostar.ua

Date 01-12-2023

Термін дії пропозиції: 30 днів

Aeroselect selection software
version 2.0.1.24(14-07-2023)

GreenSTR_7_SE_7000/7000_400/400_RH_2_Aq(h)1r_G4,G4_r7024_1

Комплект автоматики ПВ1-ПВ2 (Offer № 512771)

Найменування	Тип	Виробник	Артикул	Кількість	Примітка
Контролер	Schneider TM172PDG42RI 42 I/O	Schneider Electric	110029	1	Термін постачання 7 тижнів
Щит керування (пластиковий)	Mureva, 54mod. 3x18 IP65	Schneider Electric	107494	1	Монтаж щита на вулиці заборонено!
Пульт керування	Aerostar IQPro4"	Aerostar	109314	1	
Канальний датчик температури(з кріпленням та трубкою)	WF269(NTC 10k)+(MF-08)+(MFL-150/06) IP67	Aerostar (IQ)	109765, 109761, 106299	3	
Перетворювач частоти 0,18 кВт 1ф.	FC 0,18 kW 1Ph. IP20	(FC)	110031	1	Термін постачання 4-6 тижнів
Змішувальний вузол	E-SUMX25-2.5-(APE-25-8) (Kvs=2.5) (Ск. 1)	Aerostar	110267	1	Термін постачання 4-6 тижнів
Привід повітряної заслінки Aerostar	GMA161.1E, AC/DC 24 V, DC 0...10 V, 7 Nm, IP 54 (spring)	Siemens	107823	2	Термін постачання 4-6 тижнів
Привід повітряної заслінки Aerostar	Aerostar LM24A-SR ARS, AC/DC 24 V, DC 0(2)...10 V, IP 54 (no spring)	Belimo	109853	1	Термін постачання 2 тижні
Адаптер для приводу	K-ELA	Belimo	109602	1	
Датчик перепаду тиску	LF32-05 IP54	Aerostar	109596	3	Термін постачання 2 тижні
Термостат	LF55T-6M IP30	Aerostar	110214	1	Термін постачання 2 тижні
Накладний датчик температури	WF269-WT, NTC 10k, IP67	Aerostar (IQ)	109765, 109769	1	

Загальна кількість DLL - 8 шт.

Roen Est 1.3.38

~~EVMrapst 3.0.2.14547~~

Kärcher 15:39:49

Köthenburg(Rotor) 5.0.12, 01/2023

Köthenburg(Plate) 4.2, 09/2019

Reutech 7.2.0.10

Ziehl-abegg FANselect V 1.01 (230724) (1.23.07.24) AMCA V 1.03 September, 2021 RLT V 1.00 Dezember, 2021

Zem 1.0.0.0

для Новгород-Свіерського

ліцею №1 Новгород-

Сіверської міської ради

Чернігівської області, за

адресою :буд.2, вул.Б.

Майстренка, м. Новгород-

Сіверський Чернігівська

область -ПВ1-ПВ2

"Vent-Service" LLC - 315office, 95(G) Vidradnyi Avenue, Kiev 03061 Ukraine

Off.№ 525633

- Phone: +380676503709 - Fax: +380935505750

Project ID: 183337

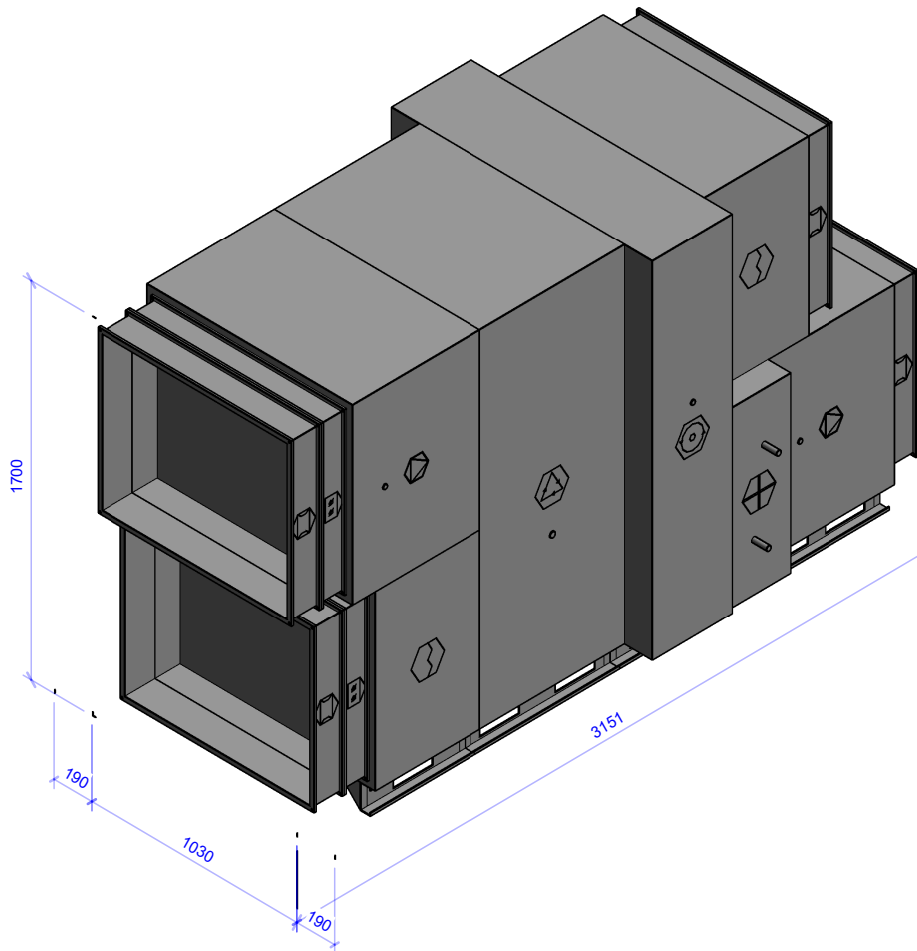
- E-mail: shodiev@aerostar.ua

Date 01-12-2023

Термін дії пропозиції: 30 днів

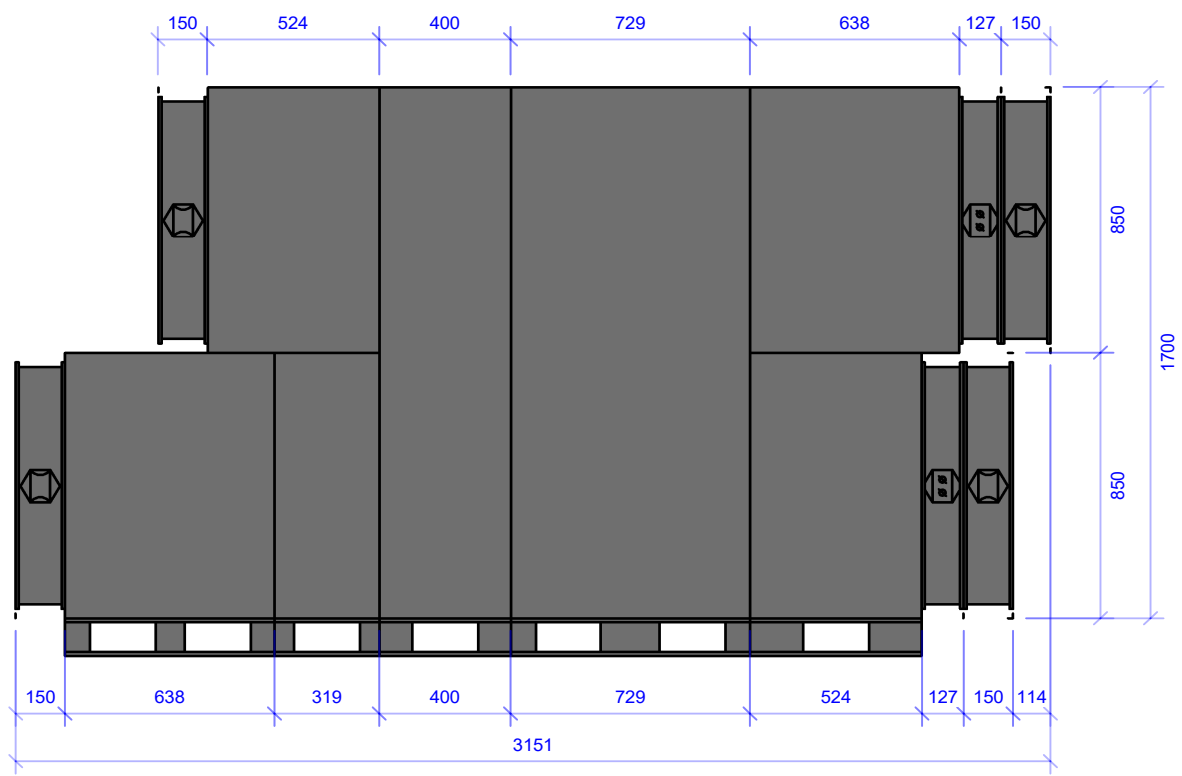
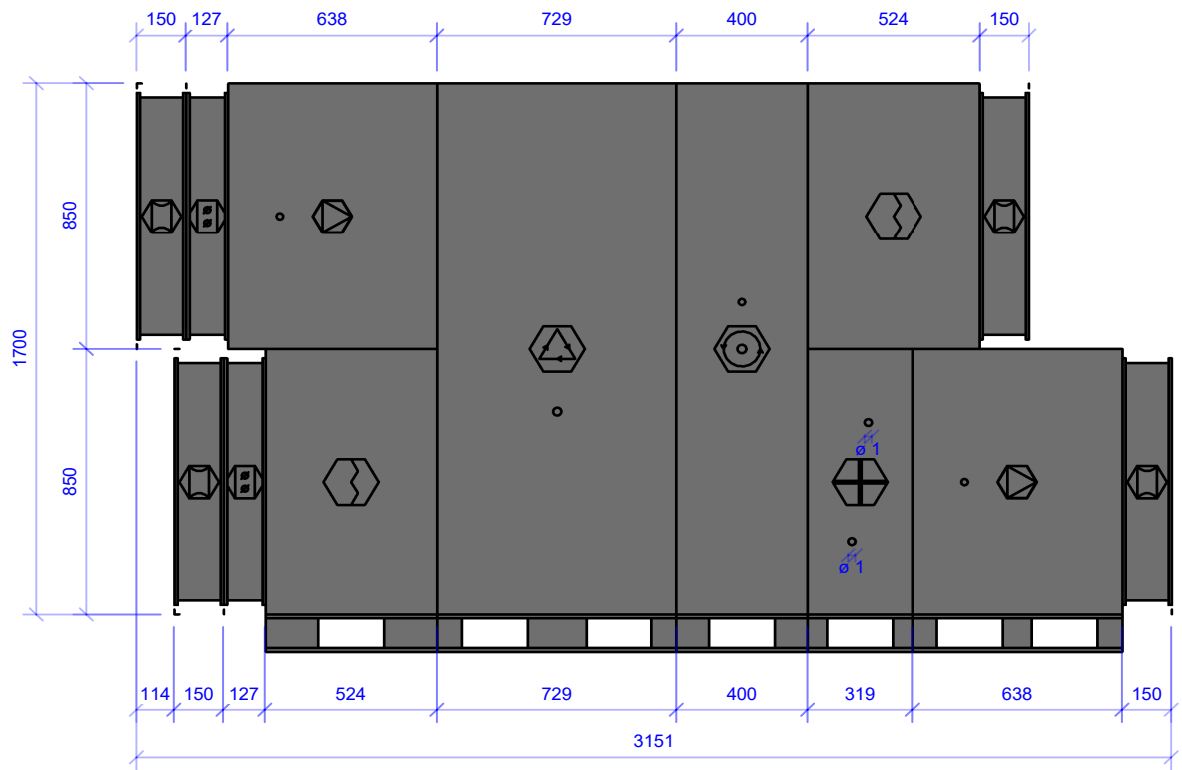
Aeroselect selection software
version 2.0.1.24(14-07-2023)

GreenSTR_7_SE_7000/7000_400/400_RH_2_Aq(h)1r_G4,G4_r7024_1



Габарити і вага секцій

Назва секції	Габарити WxHxL(mm)	Вага (kg)
Кінцевий елемент	930 x 750 x 277	20,48
Фільтр	1030 x 850 x 524	54,74
Комбінована змішувальна камера	1030 x 1700 x 729	70,71
Роторний рекуператор	1311 x 1700 x 400	148,97
Нагрівач	1145 x 850 x 319	56,96
ВЕНТИЛЯТОР	1030 x 850 x 638	95,66
Кінцевий елемент	930 x 750 x 150	5,44
Кінцевий елемент	930 x 750 x 150	5,44
Фільтр	1030 x 850 x 524	49,49
ВЕНТИЛЯТОР	1030 x 850 x 638	88,71
Кінцевий елемент	930 x 750 x 277	20,48

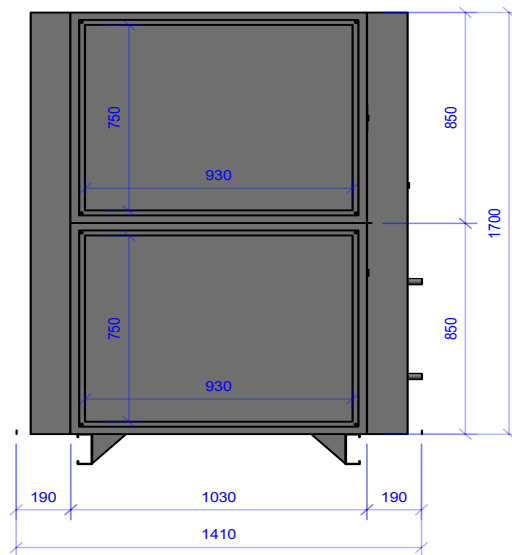
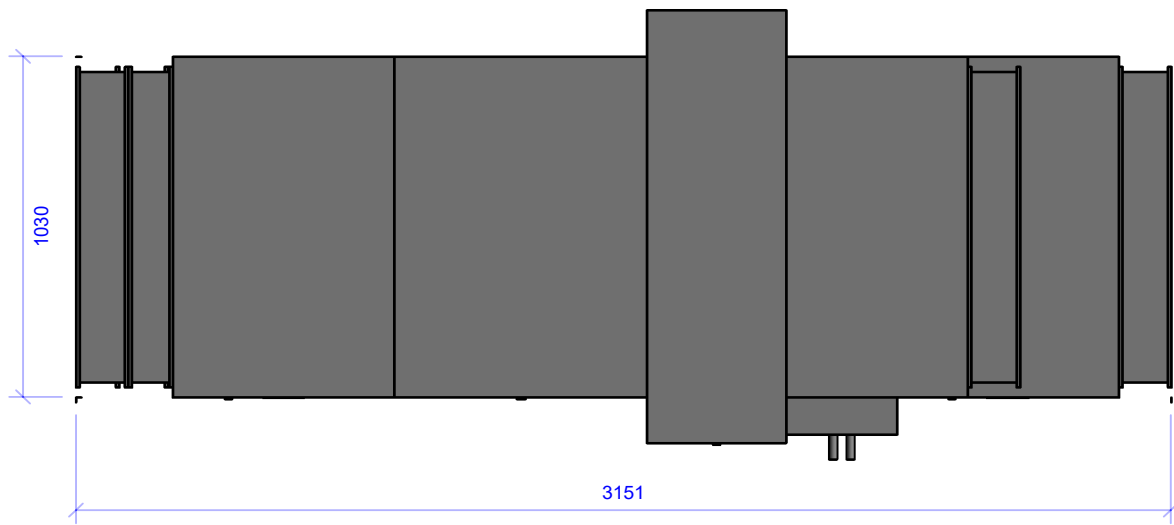


Fri, Dec 8, 2023
 Page 9 of 10
 Нове будівництво протирадіаційного захисту для Новогородського ліцею №1 м. Новгород-Сіверський Чернігівської області, за адресою :буд.2, вул.Б. Майстренка, м. Новгород-Сіверський Чернігівська область -ПВ1-ПВ2

i25633
 83337
 2-2023

Термін дії пропозиції: 30 днів

Aeroselect selection software
 version 2.0.1.24(14-07-2023)



Fri, December 01 15:39:49
2023

Page 10 of 11

Нове будівництво
протирадіаційного укриття
для Новгород-Свіерського
ліцею №1 Новгород-
Сіверської міської ради
Чернігівської області, за
адресою :буд.2, вул.Б.
Майстренка, м. Новгород-
Сіверський Чернігівська
область -ПВ1-ПВ2

"Vent-Service" LLC - 315office, 95(G) Vidradnyi Avenue, Kiev 03061 Ukraine

Off.№ 525633

- Phone: +380676503709 - Fax: +380935505750

- E-mail: shodiev@aerostar.ua

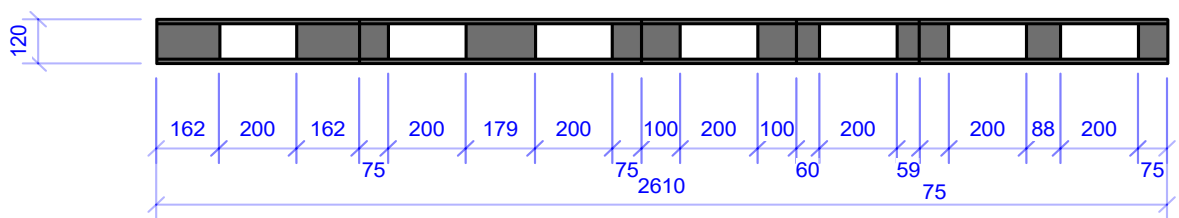
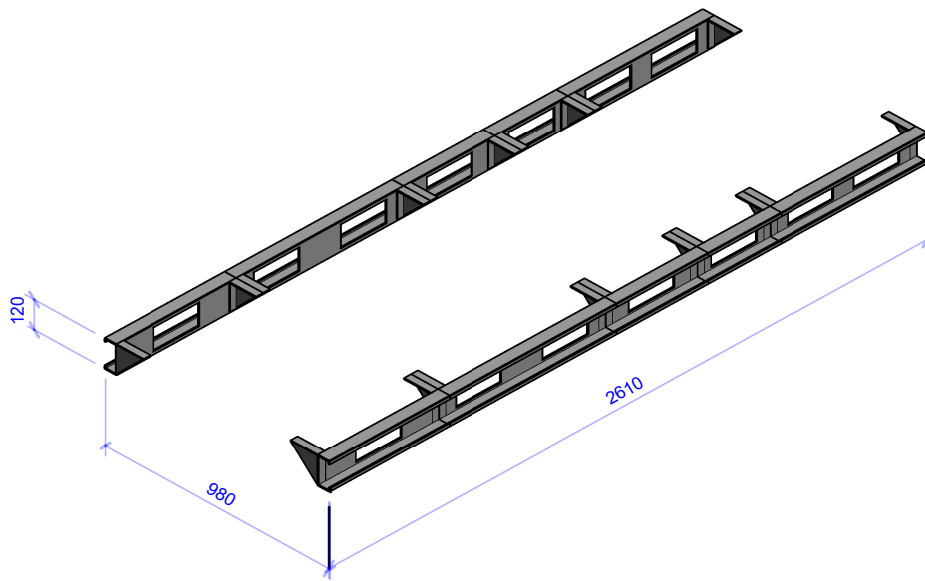
Project ID: 183337

Date 01-12-2023

Термін дії пропозиції: 30 днів

Aeroselect selection software
version 2.0.1.24(14-07-2023)

GreenSTR_7_SE_7000/7000_400/400_RH_2_Aq(h)1r_G4,G4_r7024_1



КОМЕРЦІЙНА ПРОПОЗИЦІЯ ДЛЯ

№ КП-35637
01.12.2023

ОБ'ЄКТ

Нове будівництво протирадіаційного укриття для Новгород-Свіерського ліцею №1 Новгород-Сіверської міської ради Чернігівської області, за адресою: буд.2, вул.Б. Майстренка, м. Новгород-Сіверський, Чернігівська область

АДРЕСА

Новгород-Сіверський, Чернігівська область, Україна

МЕНЕДЖЕР

Шодієв Тімур
+380676503709

ТОВ «ВЕНТ-СЕРВІС»

IBAN UA713395002600501479097000001 (UAN) в АТ "ТАСКОМБАНК",
ІПН 358518526552, Свідоцтво №100118226
Ідентифікаційний код: 35851853 (ЗКПО)

Юр. адреса: 03061, м. Київ, пр. Відрадний, буд. 95 (літ. А2), офіс 230

Про нас:

З 2008 року AEROSTAR посідає провідне місце серед вітчизняних виробників повітрообробного обладнання різної продуктивності, каналного вентиляційного, холодильного та обладнання для кондиціонування повітря.

Обираючи нашу продукцію ви гарантовано обираєте надійність вентиляційних установок AEROSTAR, адже ми перші в Україні, хто отримав сертифікат Eurovent. Гарантія якості - 3 роки гарантії від виробника при оформленні договору з авторизованим сервісом.

Наша продукція:

Енергоефективне обладнання для вентиляції та кондиціонування:

- Повітрооброблюючі установки
- Системи автоматизації
- Холодильне обладнання
- Повітророзподільні пристрої
- ✓ Максимально автоматизований процес виробництва.
- ✓ Регламентовані строки виробництва по кожному виду продукції.
- ✓ Наявність великої кількості готового обладнання на складі для швидкого забезпечення об'єкта продукцією.
- ✓ Комплексні енергозберігаючі рішення.
- ✓ Створюємо розумні системи. Для зручного управління інженерними системами використовуємо диспетчеризацію. Вона допомагає об'єднувати декілька систем в одну: вентиляцію, кондиціонування, опалення, водопостачання та енергопостачання, щоб контролювати і керувати ними з одного диспетчерського центру.
- ✓ Все це дозволяє отримувати максимальний ККД від роботи обладнання і скорочувати споживання енергії.
- ✓ **Служба підтримки - on-line 24/7** зручним для вас способом, зателефонувавши, звернутись через додаток, чи написавши на пошту.
- ✓ **Зручне керування установками за допомогою AEROSTAR APP**



Participant: Vent-Service LTD. Commercial range name: GreenSTR. Software name: AeroSelect, 1.1.2.0 08-04-2019. Certificate number: 19.04.077
www.eurovent-certification.com



Вентиляційне обладнання проводиться відповідно до розроблених і впроваджених на виробництві технічними умовами ТУ У 29.2-35851853-001:2009

ТОВАРИ

№	ТОВАР	ПРИМІТКА	К-ТЬ, ШТ.	ЦІНА З ПДВ, €	СУМА З ПДВ, €
1	Припливно-витяжна уст. Aerostar GreenSTR 7 ПВ1- ПВ2	ПВ1-ПВ2	2,000	16 159,13	32 318,26
2	Комплект автоматики ПВ1- ПВ2		2,000	4 118,66	8 237,32

ВСЬОГО:

40 555,58€



Термін дії пропозиції:

1 календарний місяць

Термін виготовлення
(від дати замовлення):

Уточнювати у менеджера



Оплата:

У національній валюті, по курсу НБУ+3% в день
оплати.

Гарантія:

36 місяців

ДЕЯКІ РЕАЛІЗОВАНІ ОБ'ЄКТИ

БІЗНЕС-ЦЕНТРИ ТА ОФІСНІ ПРИМІЩЕННЯ

БЦ Авеню 53,
м. КиївБЦ «Unit.city»,
м. Київ

KFC, м. Київ

KYIVFOODMARKET, м.
Київ

ТРЦ ТА СУПЕРМАРКЕТИ

Blockbuster Mall,
м. КиївМережа магазинів NOVUS,
УкраїнаТВЦ Global EXPO
м. ВаршаваДитячий садок в ЖК
«Respublika»,
м. Київ

МЕДИЧНІ ЗАКЛАДИ

Національна дитяча
клінічна лікарня
"Охматдит", м. КиївОбласний
кардіоцентр,
м. ПолтаваЖК «Лісова казка»,
м. КиївЖК Нова Англія,
м. Київ

АДМІНІСТРАТИВНІ ОБ'ЄКТИ

Procredit bank
(ЖК San Francisco),
м. КиївБудинок нерухомості,
м. ХарківЗолотий Мандарин,
м. КиївBiopharma,
м. Київ

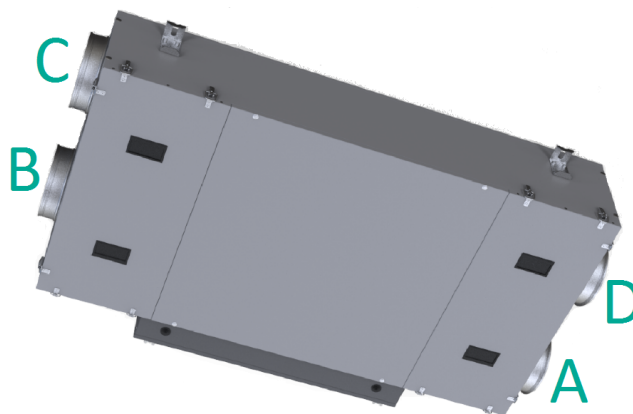
ПРОМИСЛОВІ ОБ'ЄКТИ

Дата:	10-01-2024
Пропозиція №:	184995
Підготував:	Тимур Шодиев

Про проект:	Укриття
Опис:	Припливно-витяжна установка Aerostar ПВ1
Замовник:	Майборода
Місце:	0
Підготовлено для:	

Модель: SlimStar 1000 EC X R

ВИТРАТА ПРИПЛИВНОГО ПОВІТРЯ:	500 m ³ /h	ВІЛЬНИЙ ТИСК НА ПРИТОЦІ	400 Pa
ВИТРАТА ВИТЯЖНОГО ПОВІТРЯ:	500 m ³ /h	ВІЛЬНИЙ ТИСК НА ВИТЯЖЦІ	400 Pa
Швидкість повітря в припливній секції	1.16 m/s	Зимова темп. по проекту	-22 °C
		Швидкість повітря у витяжній секції	1.16 m/s



* Потоки повітря:

- A - Забір припливного повітря з вулиці
- B - Подача припливного повітря в приміщення
- C - Забір витяжного повітря з приміщення
- D - Викид витяжного повітря на вулицю

Ширина:	mm	1008	Висота:	mm	360
Загальна довжина:	mm	1600	Загальна вага:	kg	120+3(Дод. клапани)+7(Дод. реверсивний ТО)

Номінальне електроспоживання: 4.2 кВт

Розміри установки, вага і комплектація - попередні і можуть бути оптимізовані перед замовленням.

КОНСТРУКТИВНІ ОСОБЛИВОСТІ

Ізоляція	Мінеральна вата	Товщина панелей	30 mm
Дах	без даху	Внутрішня панель	З оцинкованої сталі
Сторона обслуговування	Знизу	Зовнішня панель	З пофарбованої оцинкованої сталі RAL7024
Сторона підключення	Права	Без рами	
Дзеркальна	Ні		
Підключення повітропроводів	Ø 250 mm		

ДОДАТКОВІ ОПЦІЇ

	Клапан	RDES 250	1 шт.
	Клапан	RDES 250	1 шт.



Гнучка вставка

RFI 250

4 шт.



Реверсивний ТО

SDCR 40-20/6R Right

1 шт.

Код автоматики: SlimStar/EcoStar_(250-2000)_1_EC X_Carel_Wi-Fi_F_IQHitKit_reverse_(SU000230026)

Електронагрівач (преднагрів)

Тип теплообмінника	200 A 8.5/1.2- 1 шт., 200 A 8.5/2.0 - 1 шт.	Встановлена потужність	3.2 kW
Кількість ТЕНів	2	Споживана потужність (ШІМ)	3.2 kW
Кількість електро-ступенів	1(3.2)	Темп. вхід.	-22 °C
Джерело електроенергії	1 ~ 230 V 50 Hz	Відносна вологість на вході	100 %
		Темп. виход.	-3.01 °C
		Відносна вологість на виході	17.88 %

Синтетич. / Метал. Фільтр

Тип - Касетний фільтр, плісований синтетичний/металевий			
G4(ISO Coarse 70%) N°1 396 x 298 x 25 mm			
Площа фільтраційного матеріалу 0.3 м²			
Клас енергоефективності фільтра: E			
Падіння тиску на чистому фільтрі 58 Pa			
Розрахункове падіння тиску на фільтрі 104 Pa			
Втрата тиску забруд. фільтру 150 Pa			

Синтетич. / Метал. Фільтр

Тип - Касетний фільтр, плісований синтетичний/металевий			
G4(ISO Coarse 70%) N°1 396 x 298 x 25 mm			
Площа фільтраційного матеріалу 0.3 м²			
Клас енергоефективності фільтра: E			
Падіння тиску на чистому фільтрі 58 Pa			
Розрахункове падіння тиску на фільтрі 104 Pa			
Втрата тиску забруд. фільтру 150 Pa			

Пластинчатий рекуператор**N°2 REP+27-400-H-F-32**

Витрата приточного повітря	500 m³/h	Витрата витяжного повітря	500 m³/h
Зимові умови			
Температура повітря на вході	-3.01 °C	Температура повітря на вході	20 °C
Відносна вологість на вході	17.88 %	Відносна вологість на вході	50 %
Температура повітря на виході	17.41 °C	Температура повітря на виході	5.01 °C
Вологість повітря на вході	4.39 %	Вологість повітря на вході	95.32 %
Витрата тиску	56 Pa	Втрата тиску на викиді	73 Pa
Зовнішня в.т. (ρ повітря 1.2 кг/м³)	63 Pa	В.т. на викиді (ρ повітря 1.2 кг/м³)	73 Pa
Швидкість повітря	1.06 m/s	Швидкість повітря	1.01 m/s
Ефективність рекуперації	3.43 kW	ККД	85/85 %
		ККД по волозі	89/65 %
		Кількість конденсату	1.3 кг/год
ККД (сухий) для збалансованого об'єму повітря	84.84 %		
Літні умови			
Температура повітря на вході	35 °C	Температура повітря на вході	24 °C
Відносна вологість на вході	40 %	Відносна вологість на вході	50 %
Температура повітря на виході	25.64 °C	Температура повітря на виході	33.33 °C
Вологість повітря на вході	68.33 %	Вологість повітря на вході	29.12 %
Витрата тиску	67 Pa	Втрата тиску на викиді	64 Pa
Зовнішня в.т. (ρ повітря 1.2 кг/м³)	63 Pa	В.т. на викиді (ρ повітря 1.2 кг/м³)	63 Pa
Швидкість повітря	1.09 m/s	Швидкість повітря	1.11 m/s
Ефективність рекуперації	1.62 kW	ККД	85/85 %
		ККД по волозі	85/85 %
Піддон з ухилом з оцинкованої пофарбованої сталі			
Зовнішній діаметр дренажного патрубка 25 мм			

Приточний вентилятор

ВЕНТИЛЯТОР				ДВИГУН					
EVM									
Тип вентилятора R3G250PR04H1 -				Встановлена потужність		EC MOTOR 0.5 kW			
Продуктивність	500	m³/h		Живлення		1~/230/ 50/60			
Наявний тиск	400	Pa		Тип двигуна		EC			
Втрата тиску в установці	249	Pa		Клас ізоляції		F			
Повний тиск	652	Pa		Захист		IP 55			
Загальний статичний тиск	649	Pa		Ефективність		42.93 %			
Динамічний тиск	3	Pa		Макс. число обертів		3080 rpm			
Кількість обертів	2710.5	rpm		Споживана потужність (літо)		0.26 kW			
Споживча потужність механічна	0.21	kW		Споживана потужність (зима)		0.25 kW			
Рівень звукової потужності	81.43	dB(A)		Номинальний струм		2.3 A			
Напруга в робочій точці	230	V		Струм в робочій точці		1.17 A			
SFP клас	4/1872	W/m³/s							
Рівень звук. потужності по октавним смугам (дБ)									
F[Hz] - dB	Загальний	63	125	250	500	1000	2000	4000	8000
Supply-Lw(A)6	81	76	77	76	74	70	65	64	55
Suction-Lw(A)5	85	76	78	81	77	75	73	68	61
Звуковий тиск на відстані 1 м. В дБ (А) з напівсферичним поширенням - Допуск +/- 4 дБ									
F[Hz]	dB(A)	63	125	250	500	1000	2000	4000	8000
Supply	73	68	69	68	66	62	57	56	47
Suction	77	68	70	73	69	67	65	60	53
External	64	60	60	56	47	38	38	29	17

Ефективність системи вентилятора розрахована згідно продуктивності вентилятора
Необхідно додати пристрій для контролю обертів двигуна

Витяжний вентилятор

ВЕНТИЛЯТОР				ДВИГУН					
EVM									
Тип вентилятора R3G250PR04H1 -				Встановлена потужність		EC MOTOR 0.5 kW			
Продуктивність	500	m³/h		Живлення		1~/230/ 50/60			
Наявний тиск	400	Pa		Тип двигуна		EC			
Втрата тиску в установці	177	Pa		Клас ізоляції		F			
Повний тиск	580	Pa		Захист		IP 55			
Загальний статичний тиск	577	Pa		Ефективність		44.16 %			
Динамічний тиск	3	Pa		Макс. число обертів		3080 rpm			
Кількість обертів	2561.7	rpm		Споживана потужність (літо)		0.23 kW			
Споживча потужність механічна	0.18	kW		Споживана потужність (зима)		0.23 kW			
Рівень звукової потужності	79.78	dB(A)		Номинальний струм		2.3 A			
Напруга в робочій точці	230	V		Струм в робочій точці		1.03 A			
SFP клас	4/1656	W/m³/s							
Рівень звук. потужності по октавним смугам (дБ)									
F[Hz] - dB	Загальний	63	125	250	500	1000	2000	4000	8000
Supply-Lw(A)6	80	76	76	75	72	68	63	62	53
Suction-Lw(A)5	84	74	78	81	75	73	71	66	59
Звуковий тиск на відстані 1 м. В дБ (А) з напівсферичним поширенням - Допуск +/- 4 дБ									
F[Hz]	dB(A)	63	125	250	500	1000	2000	4000	8000
Supply	72	68	68	67	64	60	55	54	45
Suction	77	67	70	73	67	65	63	58	51
External	64	60	60	56	45	36	36	27	15

Ефективність системи вентилятора розрахована згідно продуктивності вентилятора
Необхідно додати пристрій для контролю обертів двигуна

Додаткові секції
Кінцевий елемент
RDES 250

Вхідна секція з переднім клапаном

Регулюючий клапан, розміри Ø250 mm, витрата повітря 500 m³/h, Кількість штоків - 1

Габарити секції (Ш/В/Д): 249/380/200 mm

Кінцевий елемент
RDES 250

Вхідна секція з переднім клапаном

Регулюючий клапан, розміри Ø250 mm, витрата повітря 500 m³/h, Кількість штоків - 1

Габарити секції (Ш/В/Д): 249/380/200 mm

Кінцевий елемент
RFI 250

З гнучкою вставкою

Розміри: Ø250 mm

Габарити секції (Ш/В/Д): 250/250/150 mm

Кінцевий елемент
RFI 250

З гнучкою вставкою

Розміри: Ø250 mm

Габарити секції (Ш/В/Д): 250/250/150 mm

Кінцевий елемент
RFI 250

З гнучкою вставкою

Розміри: Ø250 mm

Габарити секції (Ш/В/Д): 250/250/150 mm

Кінцевий елемент
RFI 250

З гнучкою вставкою

Розміри: Ø250 mm

Габарити секції (Ш/В/Д): 250/250/150 mm

Реверсивний ТО

SDCR 40-20/6R Right

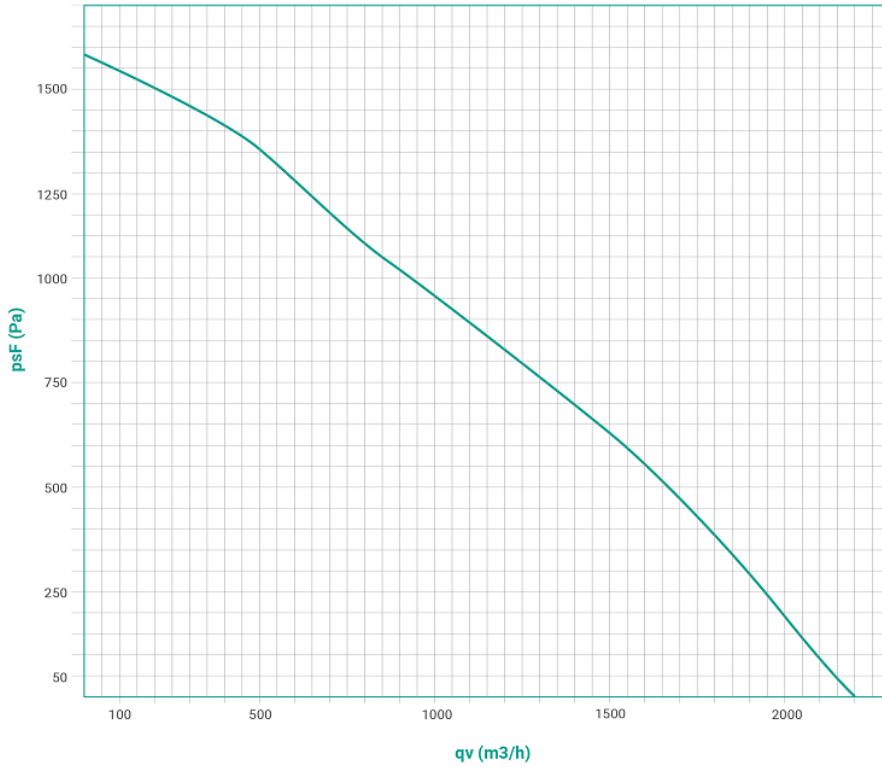
Параметри повітря		ГАЗ	
Випарник			
Витрата повітря	500 m ³ /h	R32	
Температура на вході	25.64 °C	Температура випаровування	7 °C
Відносна вологість на вході	68.33 %	Температура перегрітого газу	12 °C
Температура на виході	15.96 °C	Температура переохолодження	47 °C
Відносна вологість	94.09 %	Температура конденсації	50 °C
Потужність	3.12 kW	Витрата	48.3 kg/h
Запас потужності	7.2 %	Втрата тиску	0.947 kPa
Втрата тиску повітря (ρ air 1.2 kg/m ³)	72 Pa	Кількість газ. контурів	1
Втрата тиску сухого повітря	38.3 Pa	Кількість конденсату	2.1 кг/год
Швидкість повітря	1.74 m/s		
Конденсатор			
Витрата повітря	500 m ³ /h	R32	
Температура на вході	15 °C	Температура конденсації	50 °C
Відносна вологість на вході	4.39 %	Температура переохолодження	48 °C
Температура на виході	20.47 °C	Температура газу	90 °C
Відносна вологість	3.11 %	Витрата	10.6 kg/h
Потужність	0.92 kW	Втрата тиску	0.025 kPa
Запас потужності	82.7 %	Кількість газ. контурів	1
Втрата тиску повітря (ρ air 1.2 kg/m ³)	43 Pa		
Втрата тиску сухого повітря	43 Pa		
Швидкість повітря	1.74 m/s		
MOD EVCO 40-20/6R TT Right			
Кількість теплообмінників	1	Кількість контурів	4
Кількість рядів	6	Діаметр підключення	12/16
Площа теплообміну	8.3 m ²	Робочий перетин	400x200 mm
Об'єм теплообмінника	1.49 dm ³		
Краплеуловлювач		Втрата тиску	5.9 Pa
Габарити секції (Ш/В/Д): 527/286/338 mm		Параметри управління ККБ	
Піддон з ухилом з оцинкованої пофарбованої сталі		Тип управління: HitKit	
Зовнішній діаметр дренажного патрубку 25 мм		Сигнал пуску: Сухий контакт	
		Сигнал аварії: Сухий контакт	
		Модель ККБ: Hitachi RAC-35WEF	

АКУСТИЧНІ ХАРАКТЕРИСТИКИ

Октавні смуги (Гц)	63	125	250	500	1000	2000	4000	8000	Загальний рівень
Lw at S.A. Вхід [дБ]	76	78	81	77	75	73	68	61	85
Lw at S.A. Вихід [дБ]	76	77	76	74	70	65	64	55	82
Lw at E.A. Вхід [дБ]	74	78	81	75	73	71	66	59	85
Lw at E.A. Вихід [дБ]	76	76	75	72	68	63	62	53	81
Lw в навкол.середовище	66	66	54	43	37	27	21	15	69

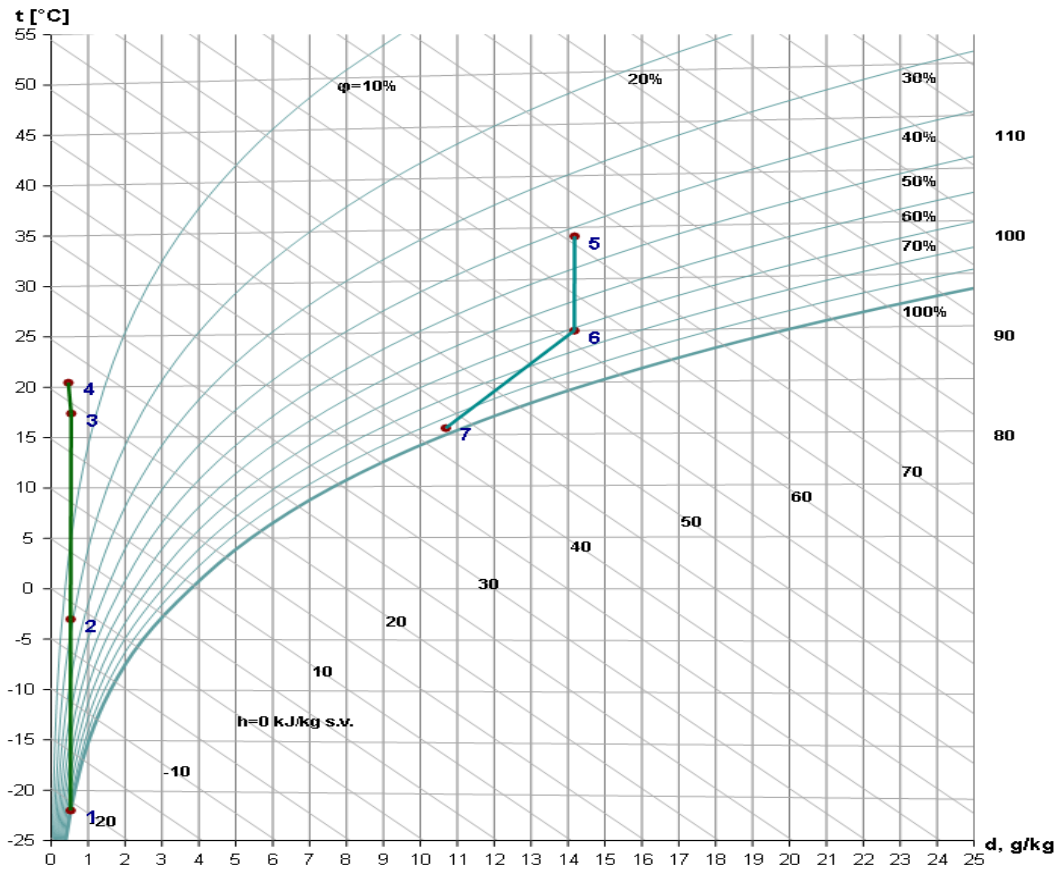
Графік вентилятора

R3G250RR01H1



*

ID-Діаграма



Зима			1	2	3	4
Температура	t	°C	-22	-3.01	17.41	20.47
Вологість	Ф	%	100	17.88	4.39	3.11
Вологовміст	x	g/kg s.v.	0.52	0.52	0.54	0.46
Ентальпія	h	kJ/kg s.v.	-20.93	-1.73	18.95	21.85
Витрата	Vs	m3/h	500	500	500	500

Літо			5	6	7
Температура	t	°C	35	25.64	15.96
Вологість	Ф	%	40	68.33	94.09
Вологовміст	x	g/kg s.v.	14.18	14.17	10.69
Ентальпія	h	kJ/kg s.v.	71.73	62.01	43.17
Витрата	Vs	m3/h	500	500	500

- 1 Зовнішнє повітря
- 2 Після електричного нагрівача
- 3 Після пластинчатого рекуператора
- 4 Після реверсивного ТО (конденсатор)
- 5 Зовнішнє повітря
- 6 Після пластинчатого рекуператора
- 7 Після реверсивного ТО (випарник)

Додаткові елементи

№	Артикул	Назва	Кількість
1	RAC-35WEF	ККБ Hitachi RAC-35WEF (Додаткове обладнання до секції №1)	1

Короткі характеристики установки

Завод виробник	VENTSERVICE
Модель установки	SlimStar 1000 EC X R
Типологія	NRVU BVU
Тип секції рекуперації	Пластинчастий
Теплова ефект. рекуперації [%]	84.84
Номинальна витрата повітря [м3/s]	0.14
Class of casing leakage at -400Pa	
Class of casing leakage at +400Pa	
Макс. внутрішня швидкість витoku повітря [%]	0.5
FsPref (winter)	0.9
FsPref (summer)	0.97
Ashrae WMO reference	333450

	Приплив	Витяжка
Номинальна витрата повітря [м3/s]	0.14	0.14
Тип приводу	Установка приводу з регульованою швидкістю	Установка приводу з регульованою швидкістю
Споживана ел.потужність, [кВт] зима / літо	0.25/0.26	0.23/0.23
Швидкість потоку [м/с]	1.16	1.16
Наявний тиск [Pa]	400	400
Внутрішнє dP компонентів вентиляції [Pa] зима / літо	209/249	177/168
Статична ефективність вентилятора [%] зима / літо	33.8/34.7	34.8/34.3
Енергоефективність фільтрації	E	E
Падіння тиску на чистих фільтрах [Pa]	58	58
Internet address for disassembly instructions:		
Ecodesign	Немає	

Загальна кількість DLL - 8 шт.
Roen Est 1.3.38
EBMpapst 3.0.2.14547
Karyer 3.01.2018
Klingenburg(Rotor) 5.0.12, 01/2023
Klingenburg(Plate) 4.2, 09/2019
Recutech 7.2.0.10
Ziehl-abegg FANselect V 1.01 (230724) (1.23.07.24) AMCA V 1.03 September, 2021 RLT V 1.00 Dezember, 2021
Zern 1.0.0.0

Wed, January 10 10:07:52
2024

Page 10 of 14
М'ясокомбінат -ПВ1

"Vent-Service" LLC - 315office, 95(G) Vidradnyi Avenue, Kiev 03061 Ukraine

- Phone: +380676503709 - Fax: +380935505750
- E-mail: shodiev@aerostar.ua

Термін дії пропозиції: 30 днів

Off.№ 535284

Project ID: 184995
Date 10-01-2024

Aeroselect selection software
version 2.0.2.24(19-12-2023)

RAHU_SlimStar 1000 EC X R_SE_500/500_400/400_PH_0_Evco6r_G4,G4_r7024_0_1

Модель: Hitachi RAC-35WEF

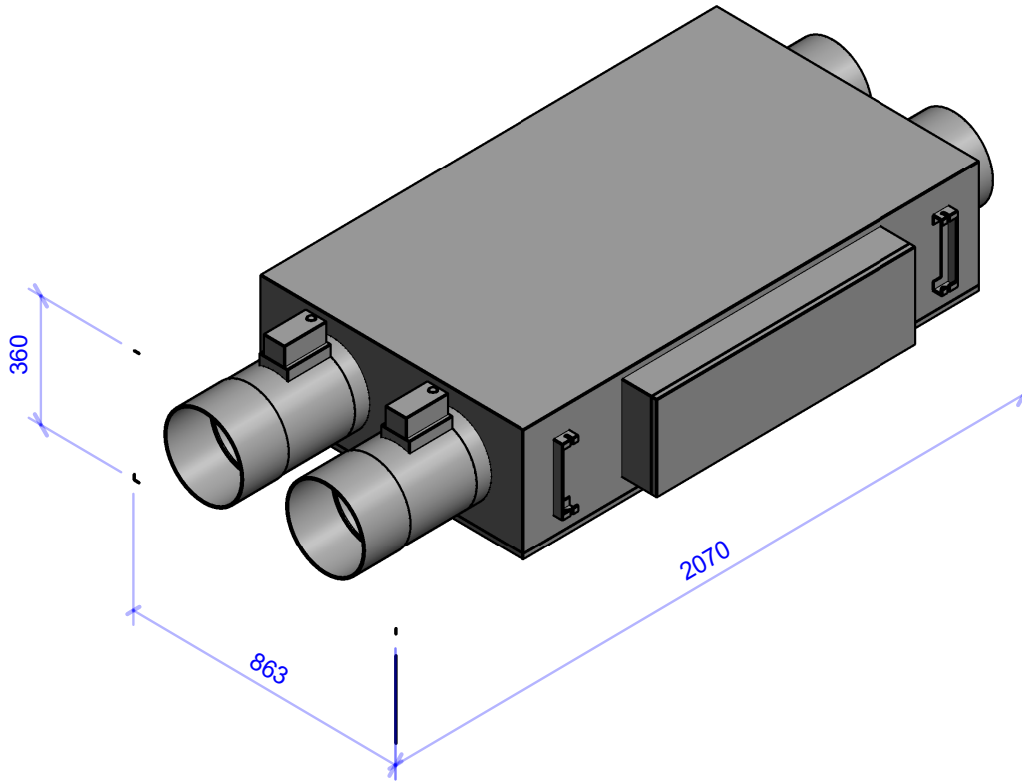
Т зовнішнього повітря (літо)	35 °С	Холодильна потужність	4.1 kW
Т зовнішнього повітря (зима)	-15 °С	Теплова потужність	2.7 kW



Ширина:	mm	560	Висота:	mm	660
Довжина:	mm	278	Загальна вага:	kg	25

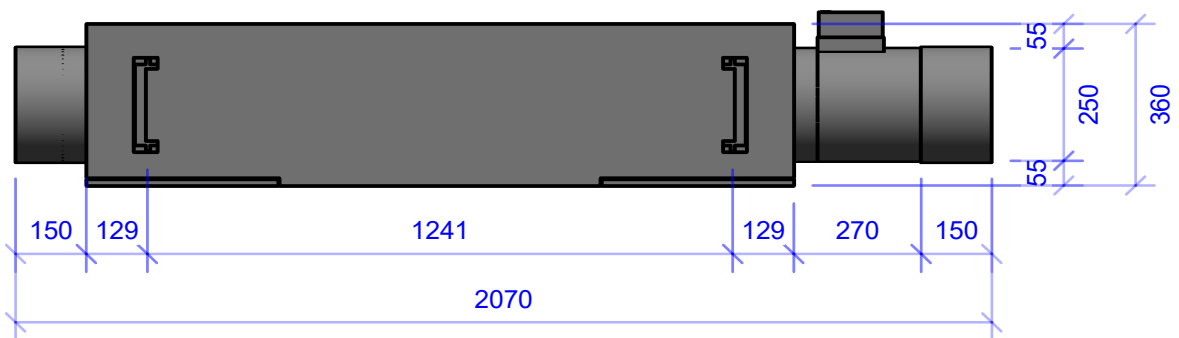
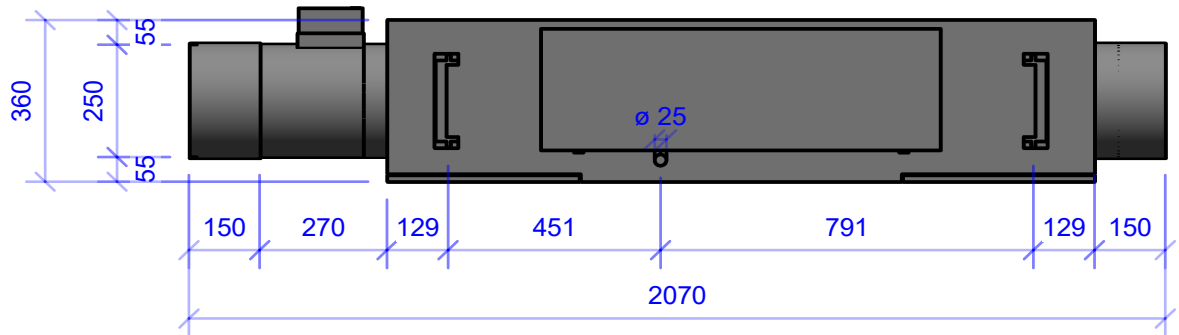
Розміри установки, вага і комплектація - попередні і можуть бути оптимізовані перед замовленням.

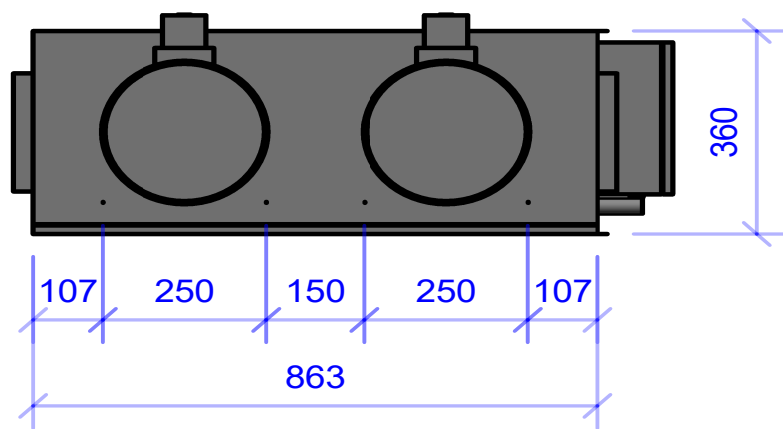
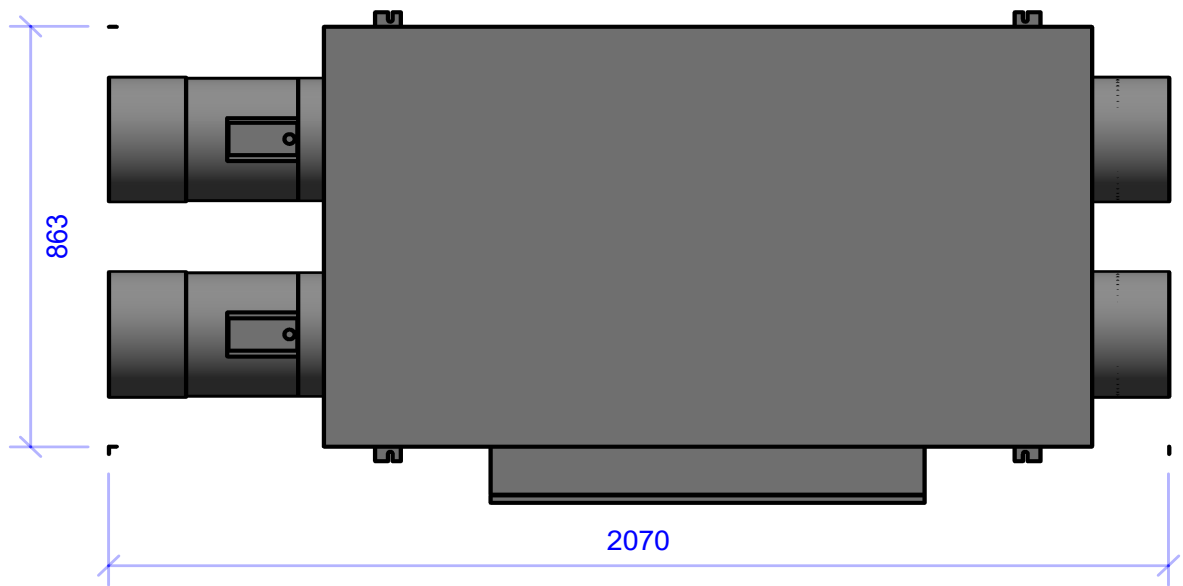
Напруга живлення	230 V
Споживча потужність (охолодження)	1,1 kW
Споживча потужність (нагрівання)	1,1 kW
Холодоагент	R32
Комплект обв'язки	Так
EER	3.21
Тип компресора	rotary
Діаметри патрубків підключення	1/4" / 3/8"
Рівень звукового тиску	62 dB
Макс висота траси	10 m
Макс віддаленість	20 m
Кількість контурів	1



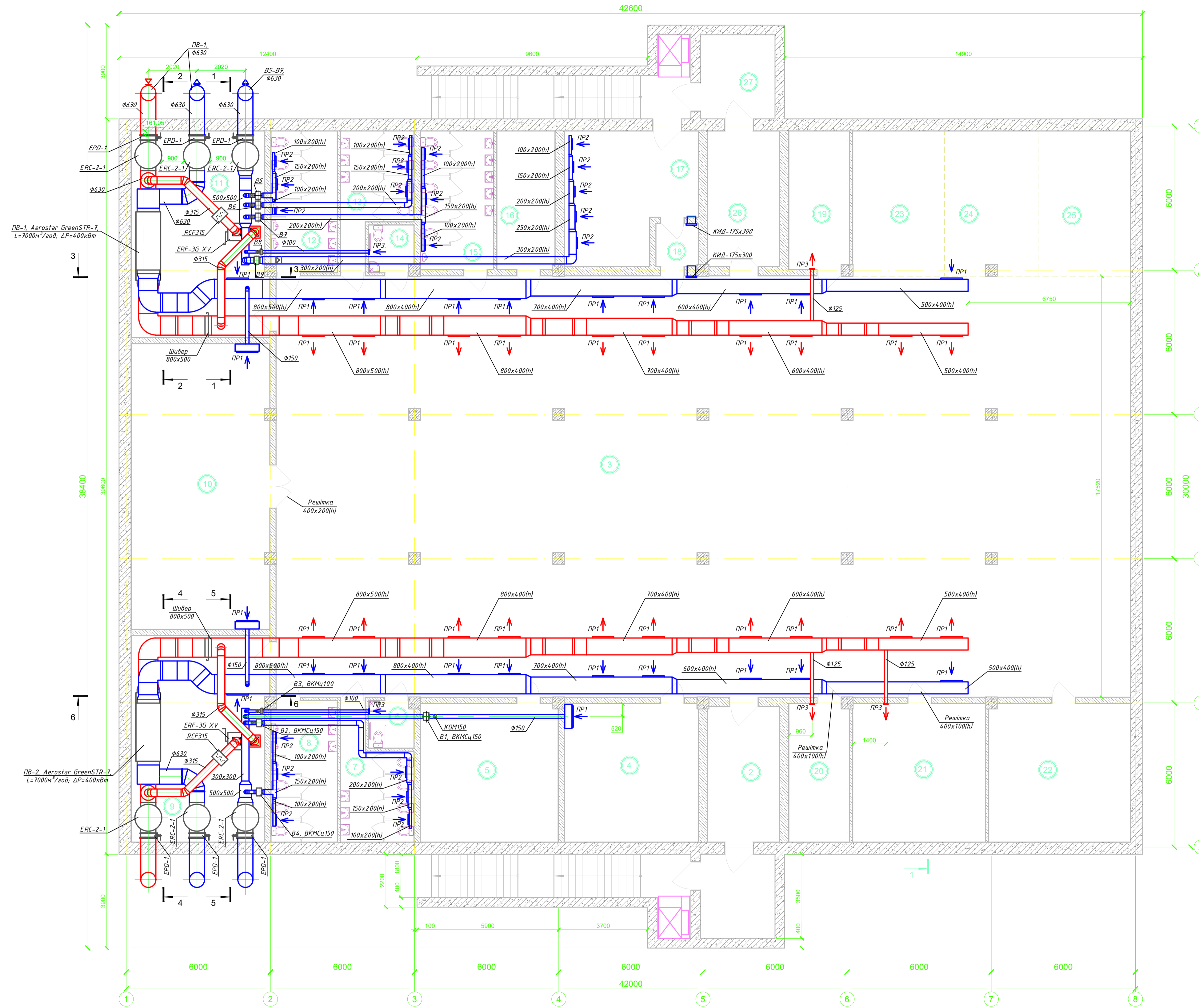
Габарити і вага секцій

Назва секції	Габарити WxHxL(mm)	Вага (kg)
Контейнер Тип Бытовой: SlimStar 1000 EC X	1008 x 360 x 1600	119,59
Реверсивний ТО	527 x 286 x 338	7,1



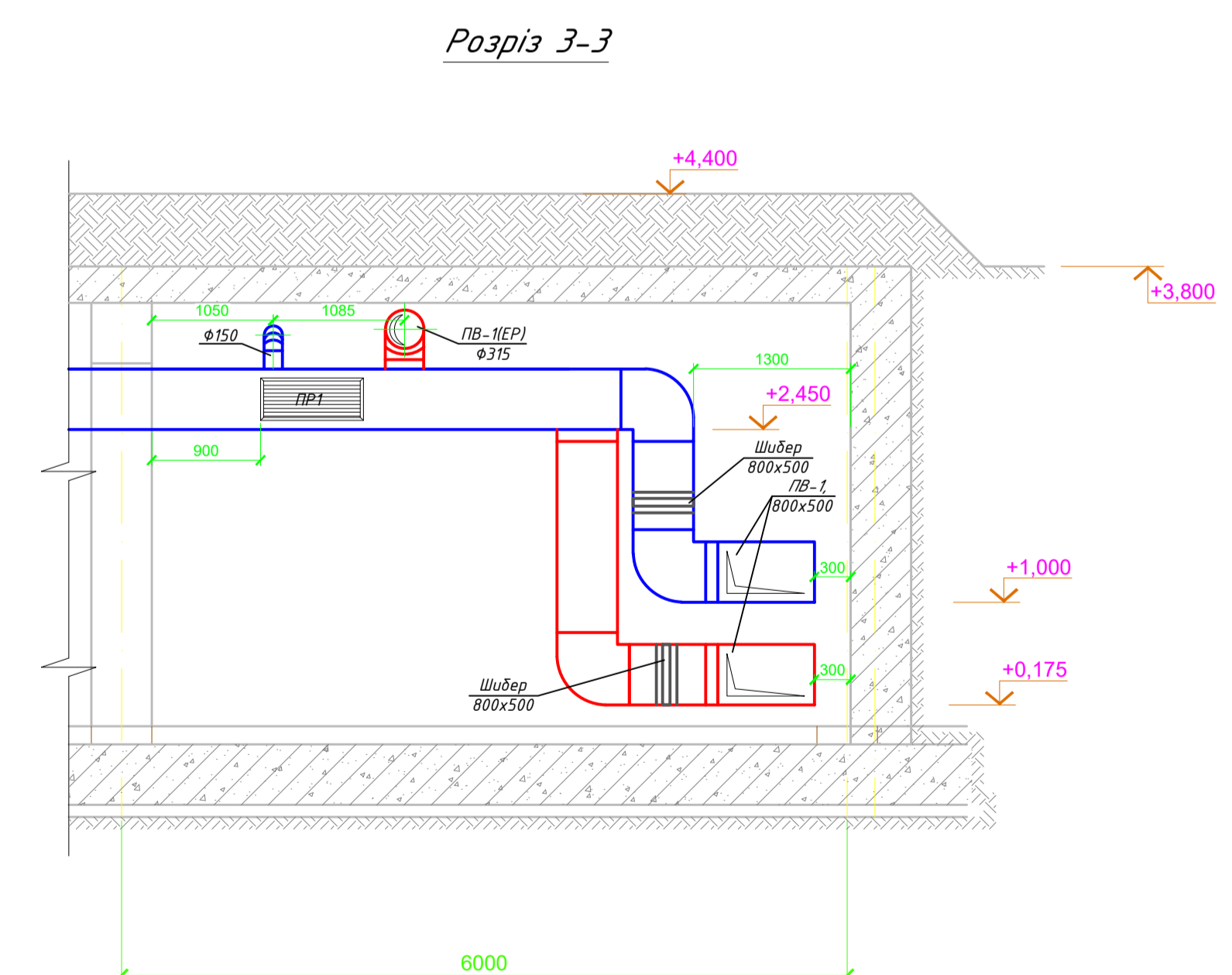


План на відмітці ±0,000



Експлікація приміщень			
Номер приміщення	Найменування приміщення	Площа, м ²	Категорія приміщення
1	Тамбур-шлюз	11,39	-
2	Тамбур	17,43	-
3	Приміщення для населення, яке укривається	621,78	-
4	Приміщення зберігання забрудненого одягу	32,08	В
5	Приміщення зберігання води	33,02	Д
6	Санвузол для МГН	3,75	-
7	Санвузол для дівчат	13,64	-
8	Санвузол для хлопців	16,11	-
9	Приміщення для ФБУ	48,15	Д
10	Приміщення буфету з обладнанням для підтримання нормативної температури їжі, питного режиму	68,49	Д
11	Приміщення для ФБУ	48,15	Д
12	Санвузол для хлопців	16,11	-
13	Санвузол для дівчат	13,64	-
14	Санвузол для МГН	3,75	-
15	Санвузол для дорослих	15,68	-
16	Приміщення зберігання інвентарю	13,99	-
17	Приміщення для ДЕС	27,56	В
18	Тамбур-шлюз	3,75	-
19	Приміщення командного пункту	14,57	-
20	Приміщення санітарного посту	14,57	-
21	Приміщення медичного персоналу	31,86	-
22	Приміщення зберігання інвентарю	33,91	Д
23	Універсальна ігрова зона	22,92	-
24	Універсальна ігрова зона	23,45	-
25	Універсальна ігрова зона	22,92	-
26	Тамбур	17,43	-
27	Тамбур-шлюз	11,39	-
Загальна площа приміщень		1201,49	

Відомість повітророзподільників		
	Тип повітророзподільника	Кількість
PR1	Решітка накладна 1525-1, 800x300	43
PR2	Решітка накладна 1525-1, 400x150	22
PR3	Решітка накладна 1525-1, 150x150	5



- Примітка:
- за відмітки 0,000 прийнята відмітка чистої підлоги підвалу;
 - відмітка круглих повітропроводів фіксує центр повітропровода;
 - відмітка прямокутного повітропровода фіксує низ повітропровода;
 - відмітки та прив'язки уточнити під час будівельних робіт;
 - повітропроводи, що прокладаються ззовні будівлі утеплюються фольгованою мінеральною ватою, товщиною 50мм;
 - зовнішні повітропроводи укласти з ухилом в сторону укріття, а при вході до укріття улаштувати відвід конденсату;

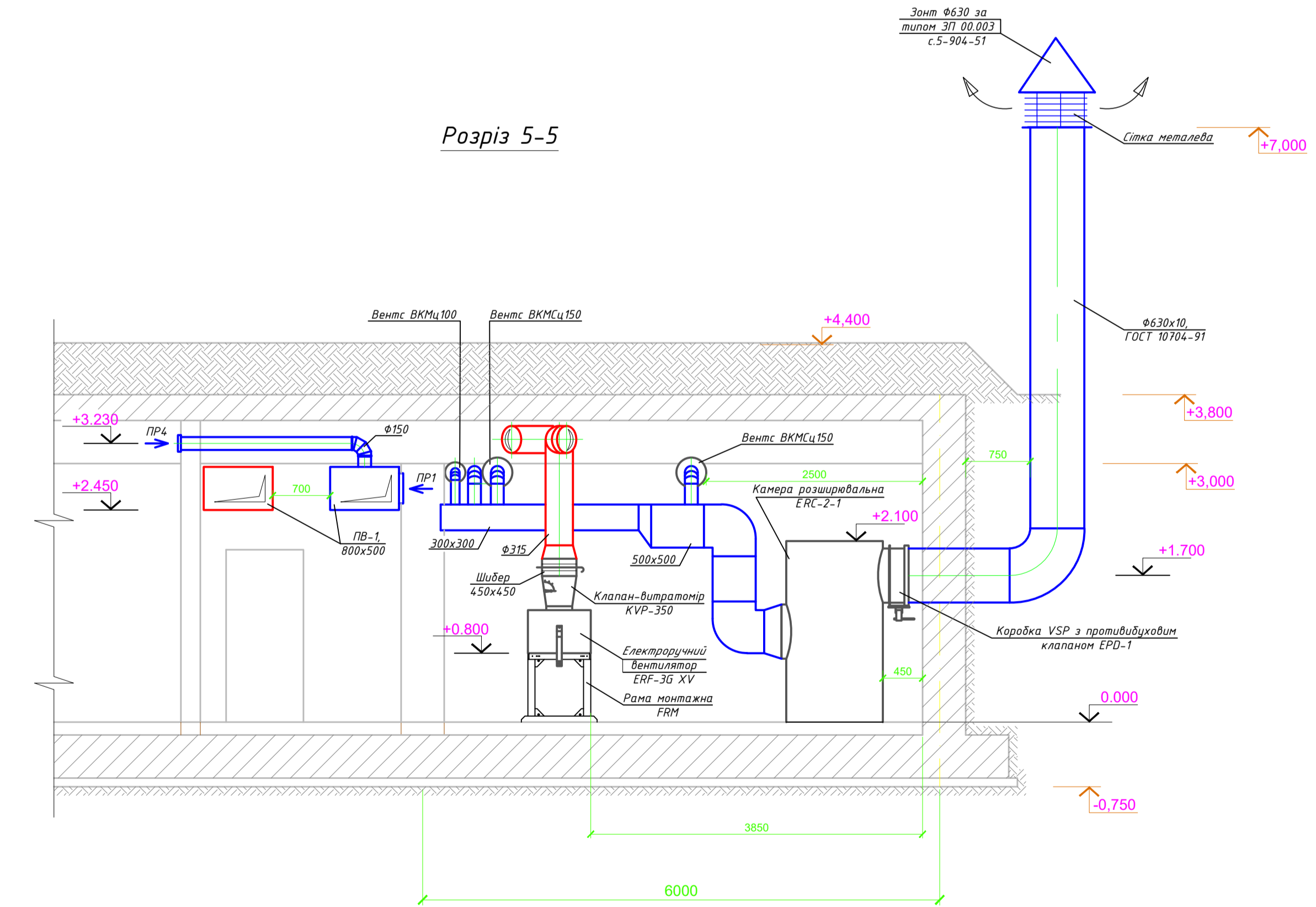
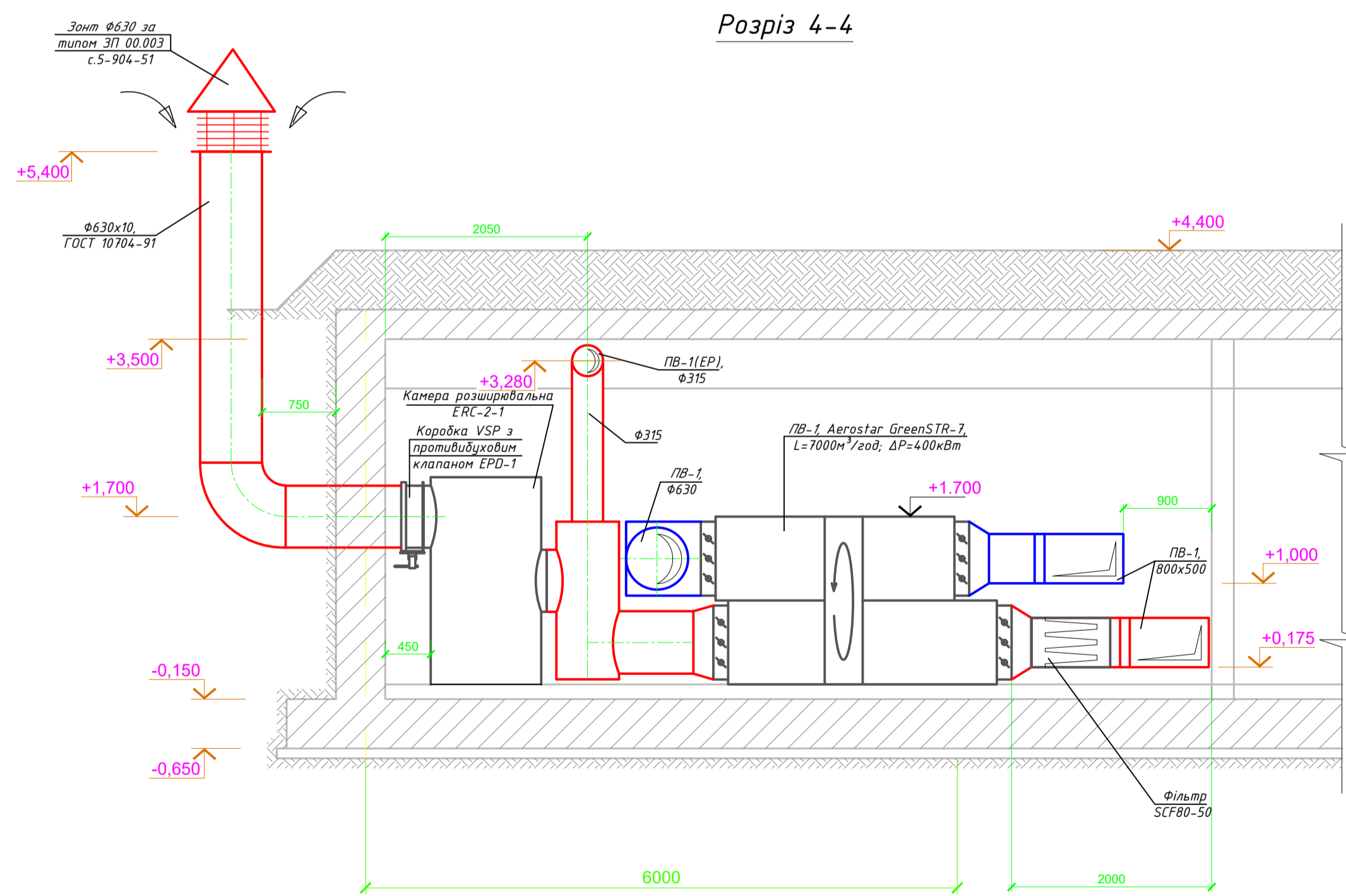
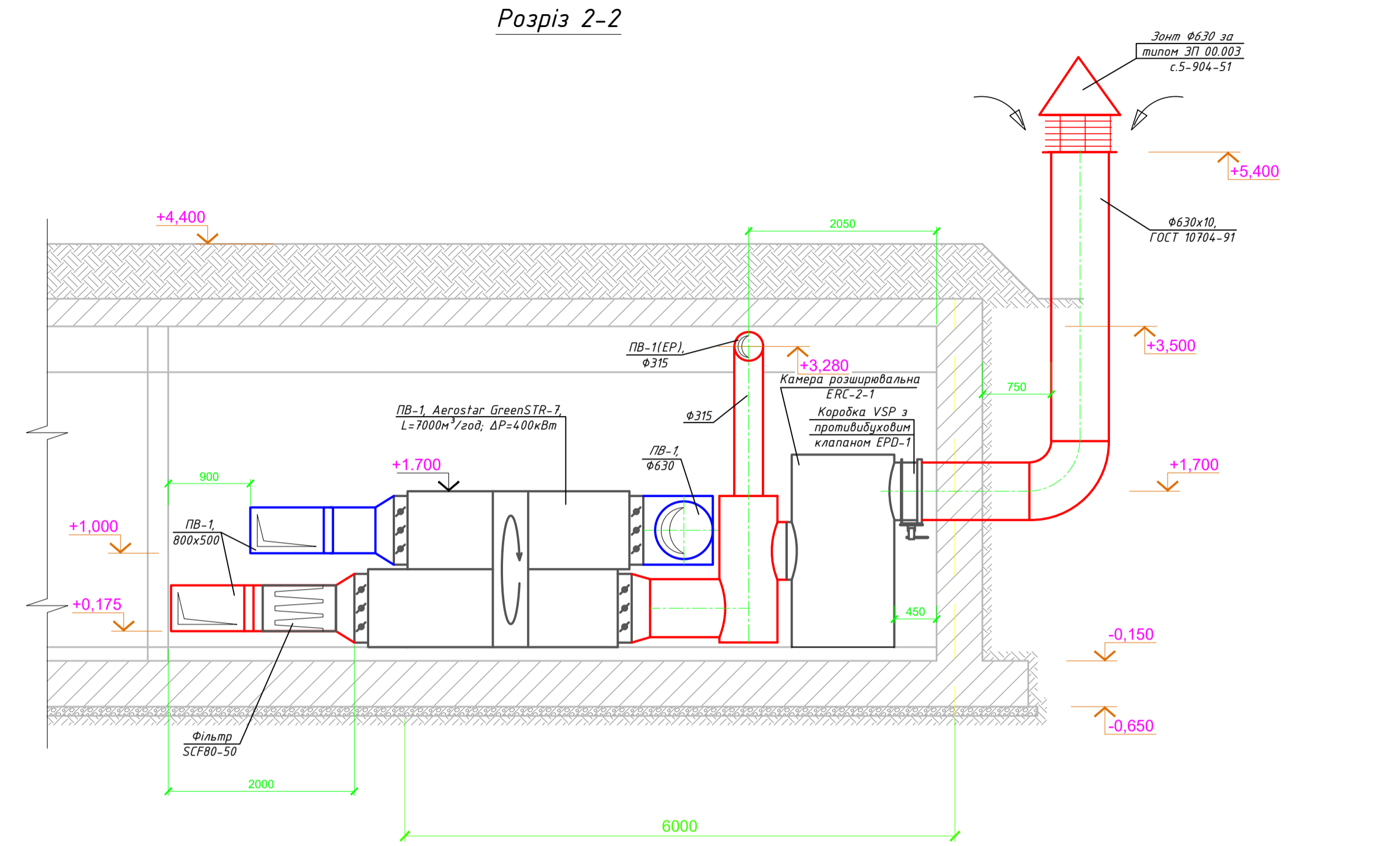
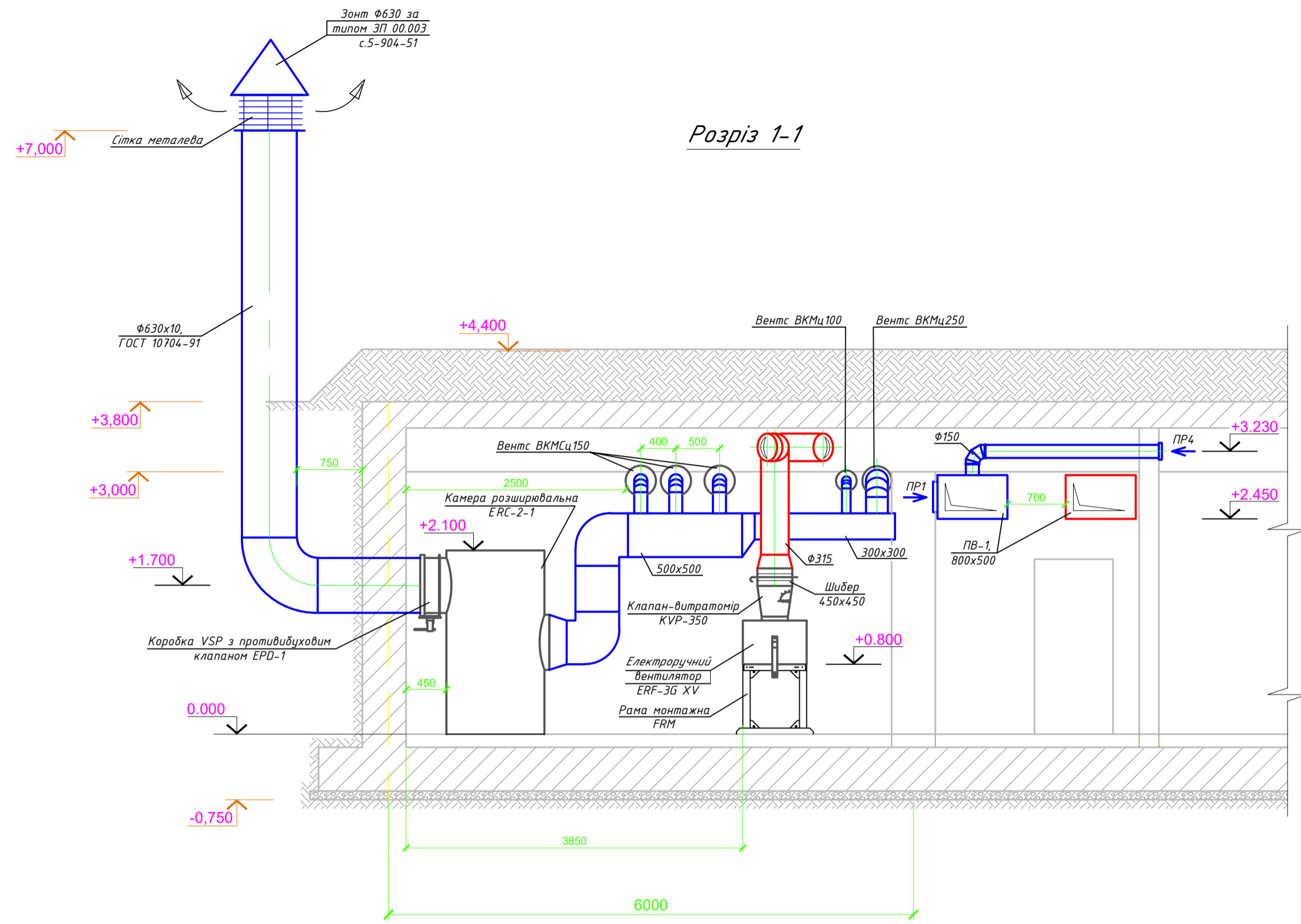
Кваліфікаційна робота магістра					
Зм.	Кіл.	Арк.	№ док.	Підпис	Дата
Опалення і вентиляція протидіаційного укриття з вибором джерела теплоти для ліцею №1 в м.Новгород-Сіверський Чернівецької області					
Розробив	Маїзарова				
Керівник	Пасічник				
Зав. каф.	Кириченко				
Вентиляція				Стадія	Аркуш
План на відм.0.000				КРМ	1
				КНУБА	

Погоджено

Взам. інв. №

Підпис та дата

Інв. № оригін.



- Примітка:
- за відмітку 0.000 прийнята відмітка чистої підлоги підвалу;
 - відмітка круглих повітропроводів фіксує центр повітропровода;
 - відмітка прямокутного повітропровода фіксує низ повітропровода;
 - відмітки та прив'язки уточнити під час будівельних робіт;
 - повітропроводи, що прокладаються ззовні будівлі утеплюються фольгованою мінеральною ватою, товщиною 50мм;
 - зовнішні повітропроводи укласти з ухилом в сторону укриття, а при вході до укриття улаштувати відвід конденсату;

Кваліфікаційна робота магістра					
Опалення і вентиляція протидивісного укриття з вибором джерела теплоти для ліній №1 в м.Новгород-Сіверській Чернівецької області					
Зм.	Кіл.	Арк.	№ док.	Підпис	Дата
Розробив	Найзарова				
Керівник	Пасічник				
Зав. каф.	Кириченко				
Вентиляція				Стадія	Аркуш
Розрізи 1-1, 2-2, 4-4, 5-5				КРМ	2
				КНУБА	

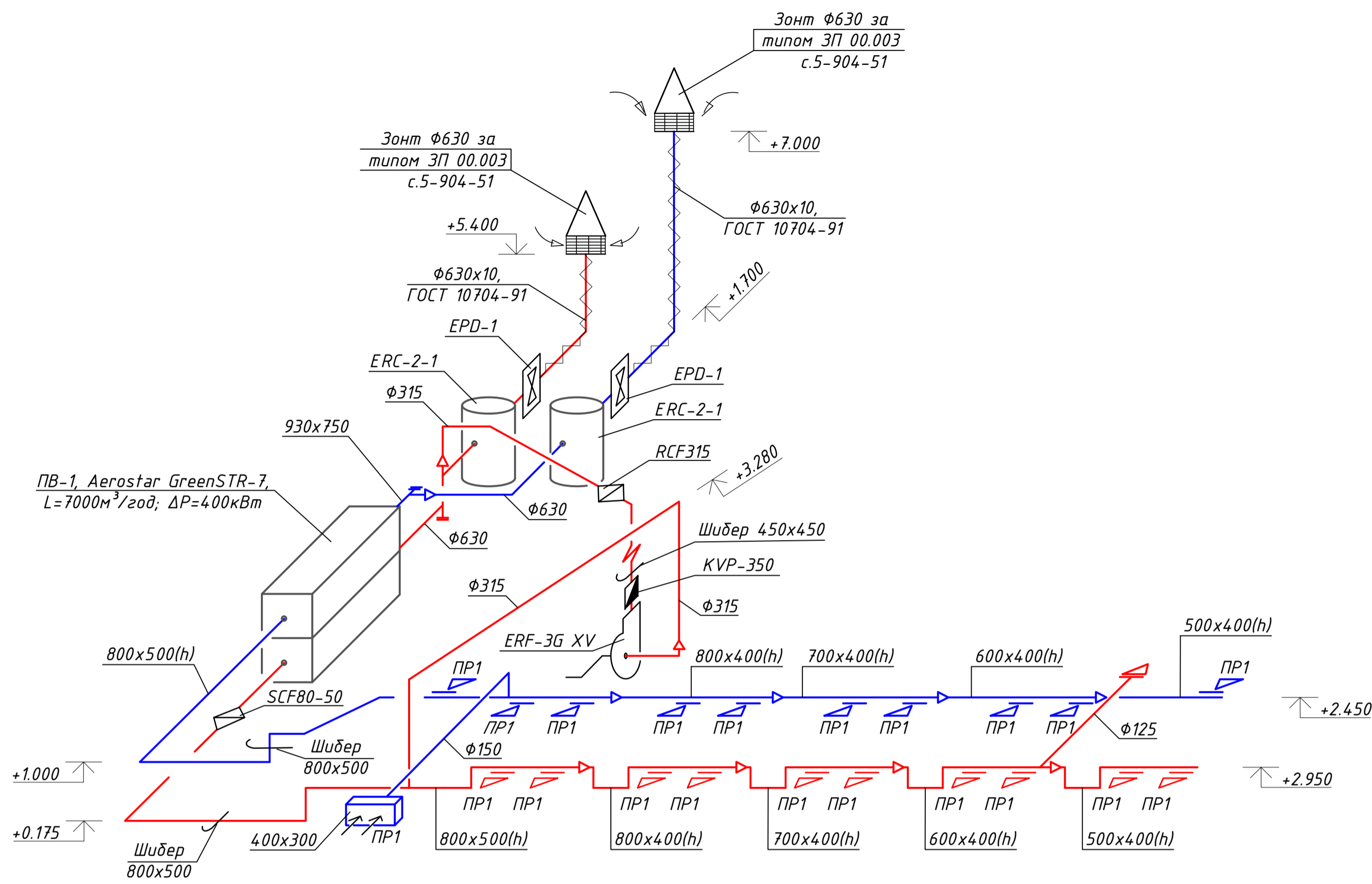
Погоджено

Взам. інв. №

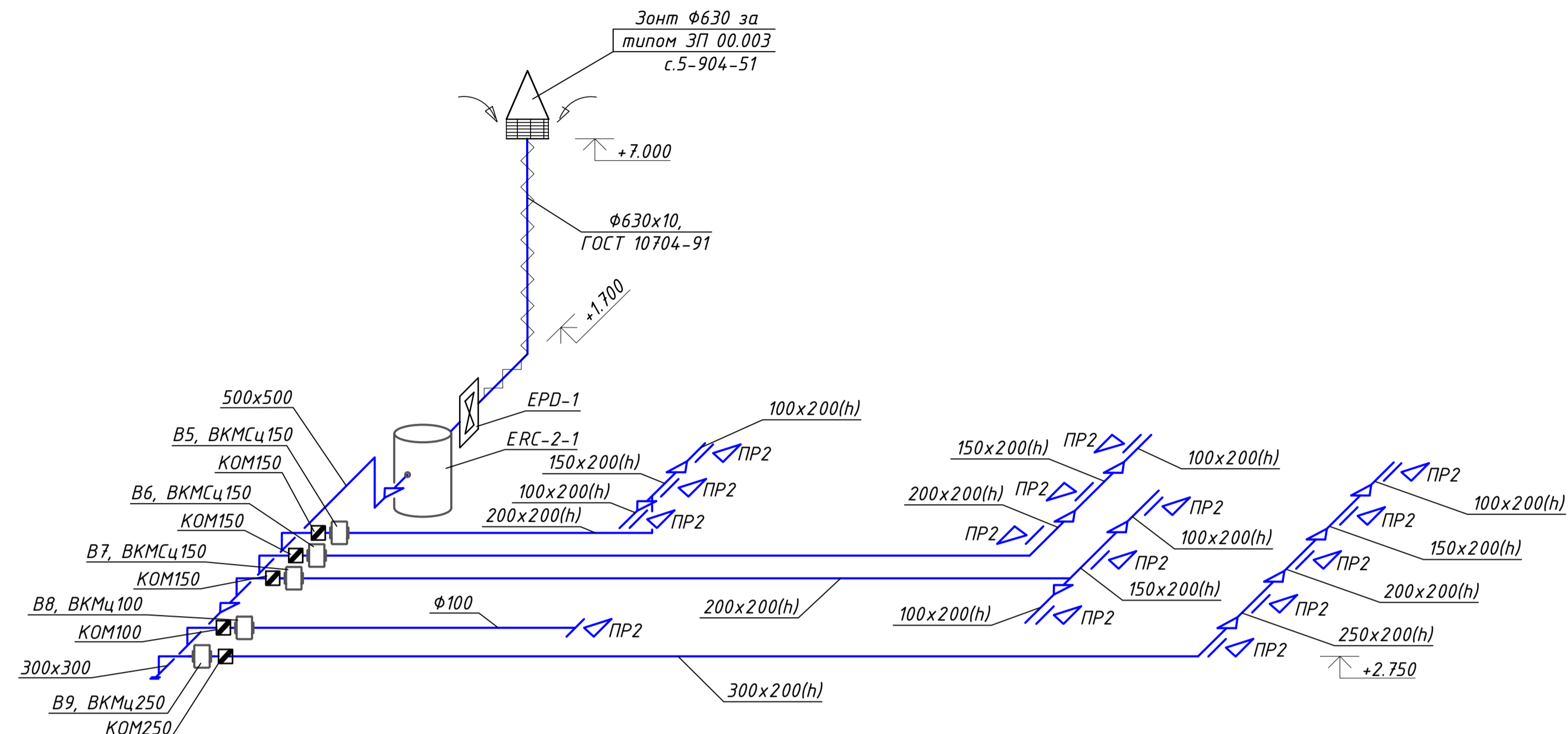
Підпис та дата

Інв. № оригін.

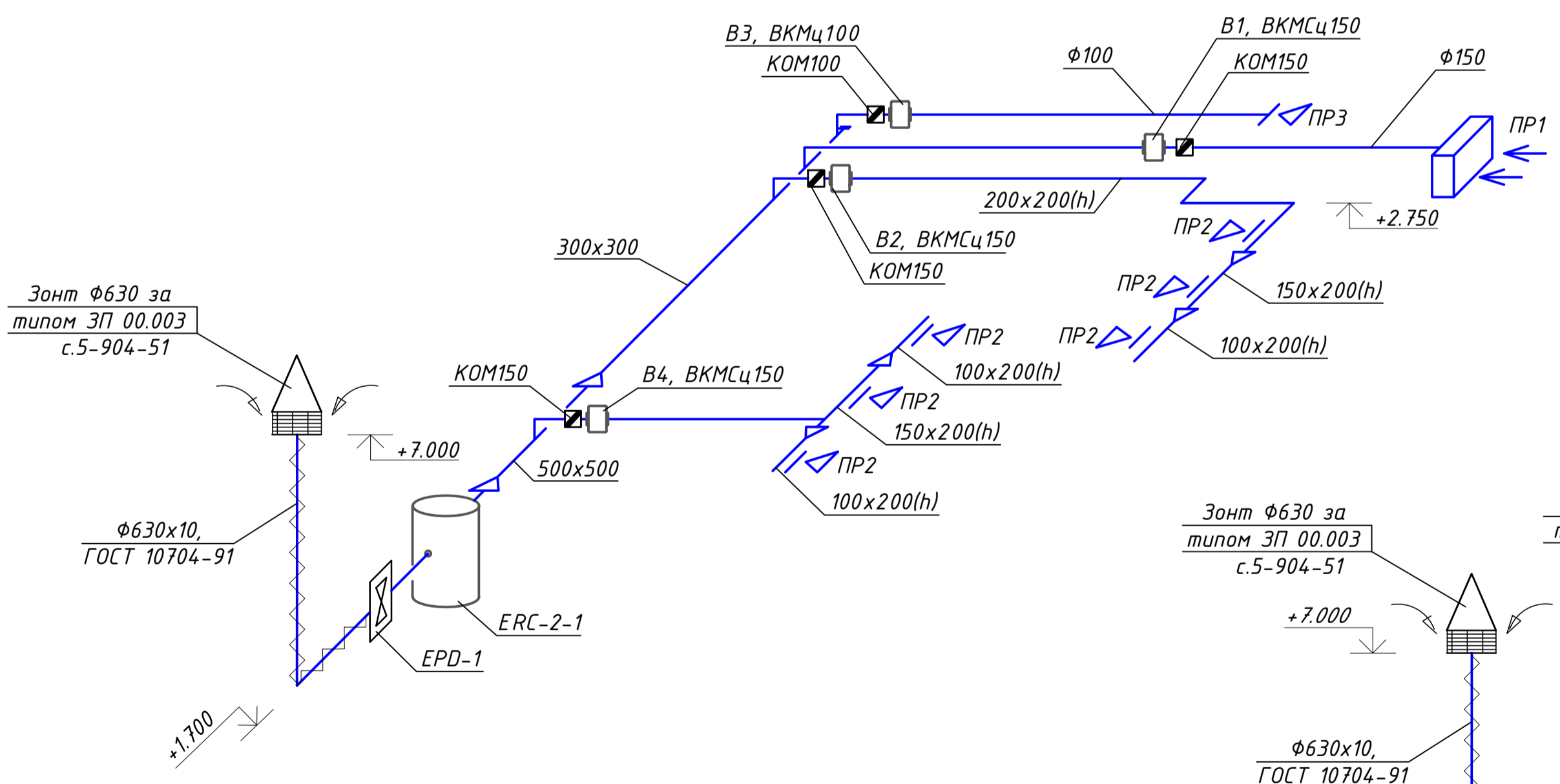
ПВ-1



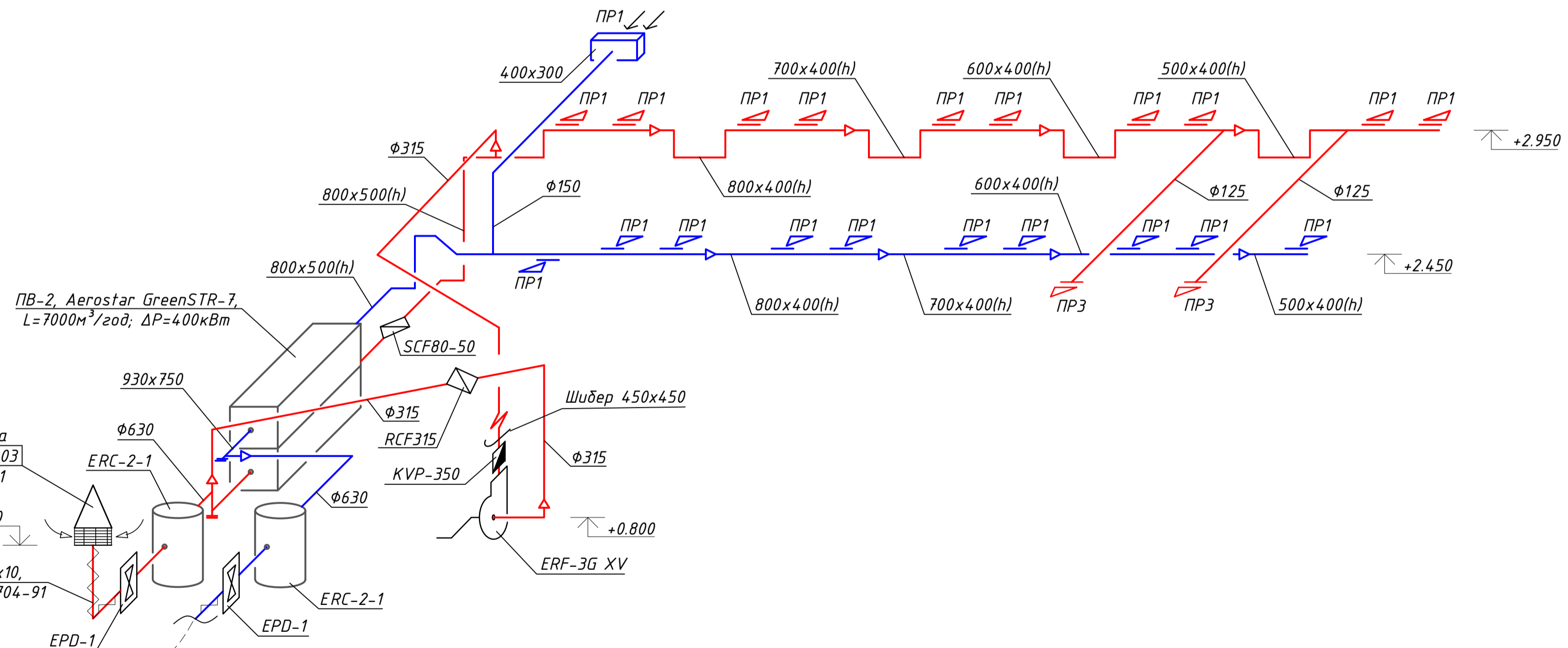
В5-В9



В1-В4



ПВ-2



- Умовні позначення:**
- вентилятор електроручний;
 - клапан-вентриомір;
 - шибер;
 - фільтр;
 - клапан зворотний;
 - клапан протидивижувий;
 - подаючий повітропровід;
 - витяжний повітропровід;
 - вентиляційне обладнання;

Відомість повітророзподільників

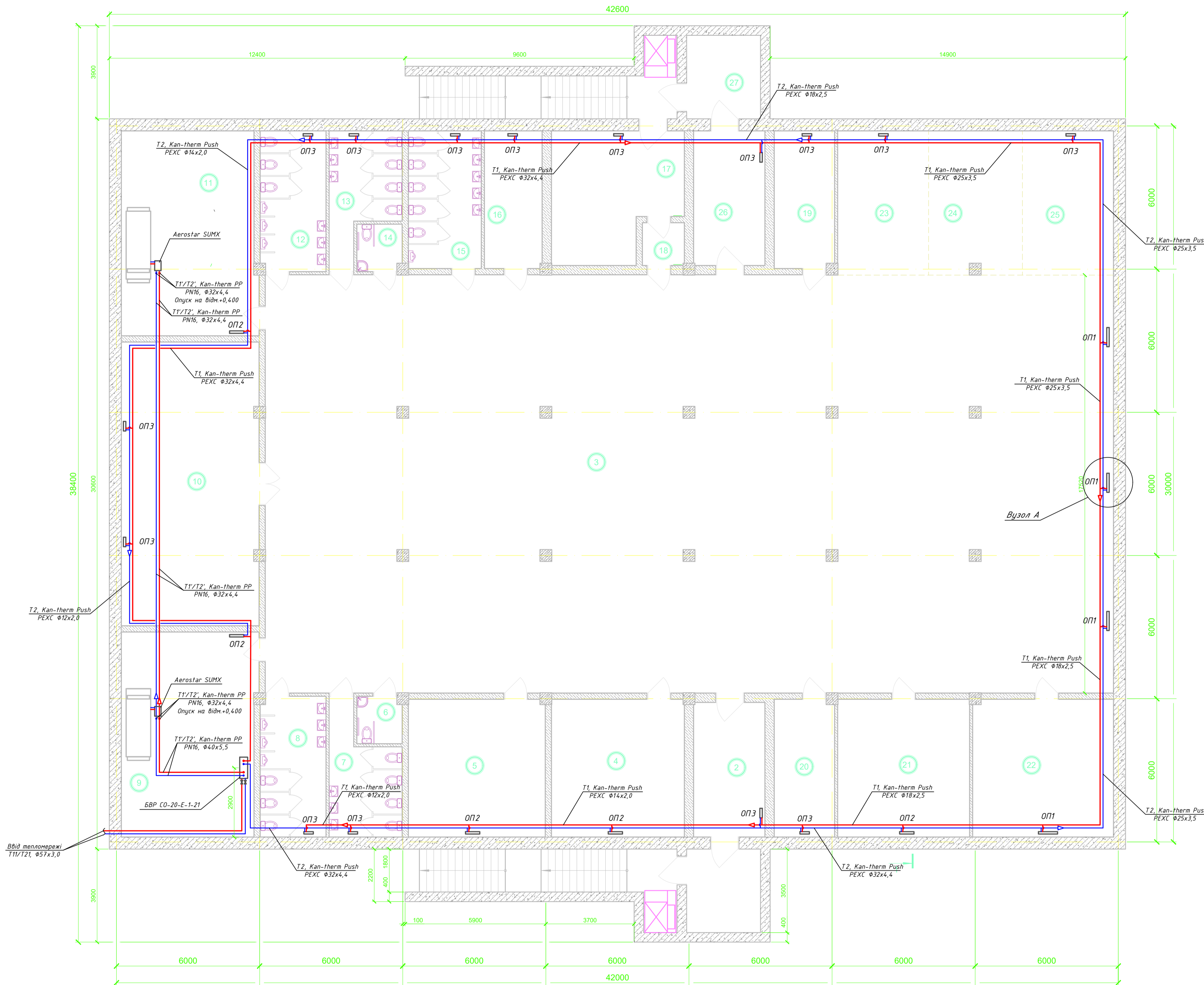
	Тип повітророзподільника	Кількість
ПР1	Решітка накладна 1525-1, 800x300	43
ПР2	Решітка накладна 1525-1, 400x150	22
ПР3	Решітка накладна 1525-1, 150x150	5

- Примітка:**
- за відмітку 0.000 прийнята відмітка чистої підлоги підвалу;
 - відмітка кривих повітропроводів фіксує центр повітропровода;
 - відмітка прямокутного повітропровода фіксує низ повітропровода;
 - відмітки та прив'язки уточнити під час будівельних робіт;
 - повітропроводи, що прокладаються ззовні будівлі утеплюються фольгованою мінеральною ватою, товщиною 50мм;
 - зовнішні повітропроводи укласти з ухилом в сторону укриття, а при вході до укриття улаштувати відвід конденсату;

Кваліфікаційна робота магістра					
Опалення і вентиляція протирадіаційного укриття з вибором джерела теплоти для ліцензії №1 в м.Новгород-Сіверський Чернівецької області					
Зм.	Кіл.	Арк.	№ док.	Підпис	Дата
Розробив	Маїзарова				
Керівник	Пасічник				
Зав. каф.	Кириченко				
Вентиляція				Стадія	Аркушів
				КРМ	3
Аксонетричні схеми систем вентиляції				КНУБА	

Позоджено
 Взам. інв. №
 Підпис та дата
 Інв. № оригін.

План на відмітці ±0,000

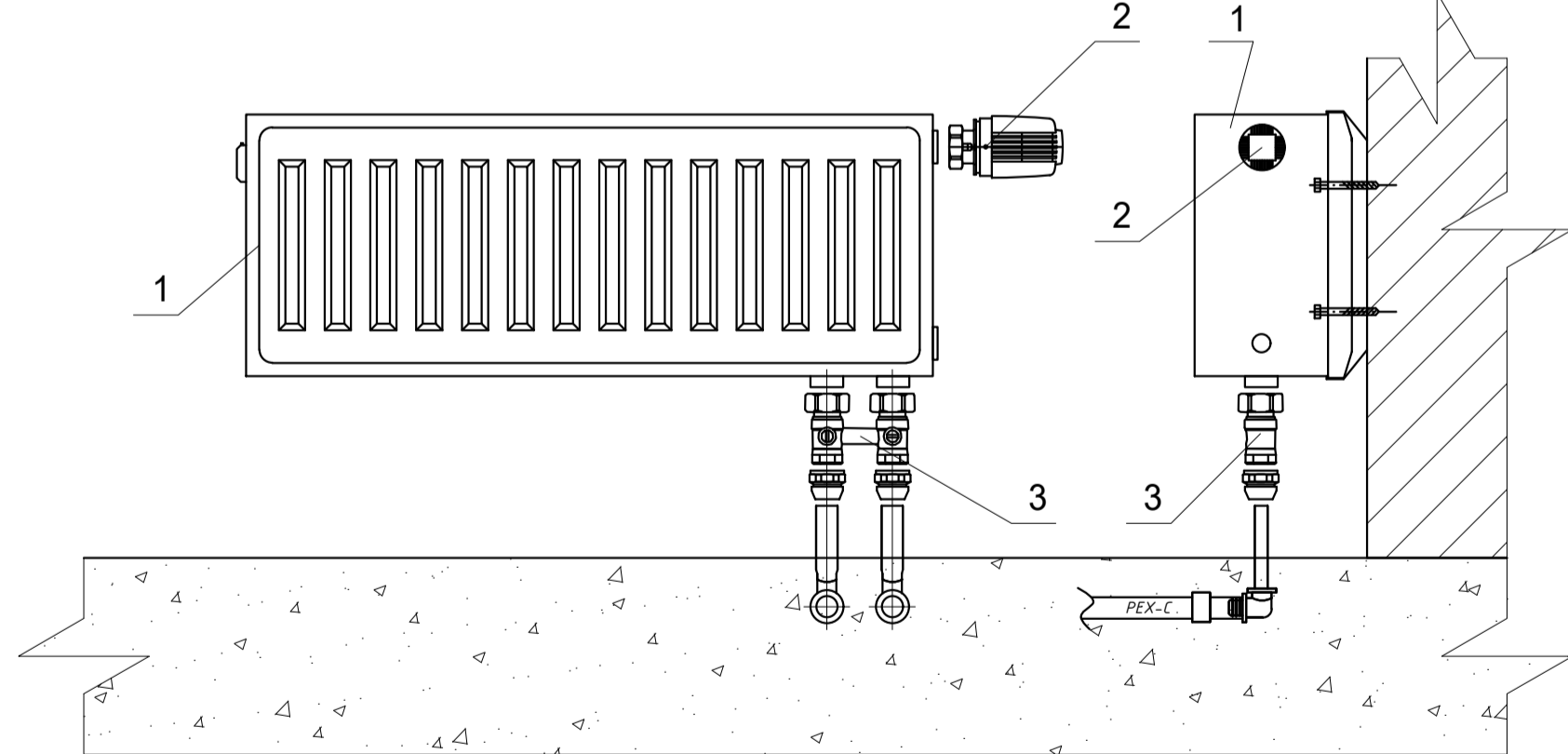


Експлікація приміщень			
Номер приміщення	Найменування приміщення	Площа, м ²	Категорія приміщення
1	Тамбур-шлюз	11,39	-
2	Тамбур	17,43	-
3	Приміщення для населення, яке укривається	621,78	-
4	Приміщення зберігання забрудненого одягу	32,08	В
5	Приміщення зберігання води	33,02	Д
6	Санвузол для МГН	3,75	-
7	Санвузол для дівчат	13,64	-
8	Санвузол для хлопців	16,11	-
9	Приміщення для ФВУ	48,15	Д
10	Приміщення бунету з обладнанням для підтримання нормативної температури їжі, питного режиму	68,49	Д
11	Приміщення для ФВУ	48,15	Д
12	Санвузол для хлопців	16,11	-
13	Санвузол для дівчат	13,64	-
14	Санвузол для МГН	3,75	-
15	Санвузол для дорослих	15,68	-
16	Приміщення зберігання інвентарю	13,99	-
17	Приміщення для ДЕС	27,56	В
18	Тамбур-шлюз	3,75	-
19	Приміщення командного пункту	14,57	-
20	Приміщення санітарного посту	14,57	-
21	Приміщення медичного персоналу	31,86	-
22	Приміщення зберігання інвентарю	33,91	Д
23	Універсальна ігрова зона	22,92	-
24	Універсальна ігрова зона	23,45	-
25	Універсальна ігрова зона	22,92	-
26	Тамбур	17,43	-
27	Тамбур-шлюз	11,39	-
Загальна площа приміщень		1201,49	

Відомість опалювальних приладів

Тип повітророзподільника	Потужність, Вт	Кількість
ОП1 Радіатор сталевий панельний з вбудованим термостатичним клапаном, тип22, 500x800	1400	4
ОП2 Радіатор сталевий панельний з вбудованим термостатичним клапаном, тип22, 500x600	1050	5
ОП3 Радіатор сталевий панельний з вбудованим термостатичним клапаном, тип22, 500x400	700	15

Вузол А



Умовні позначення

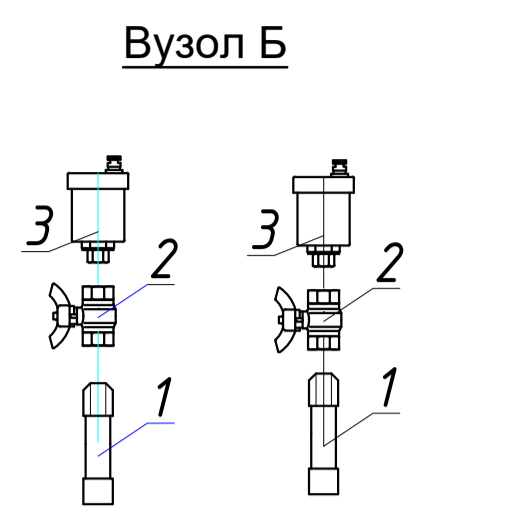
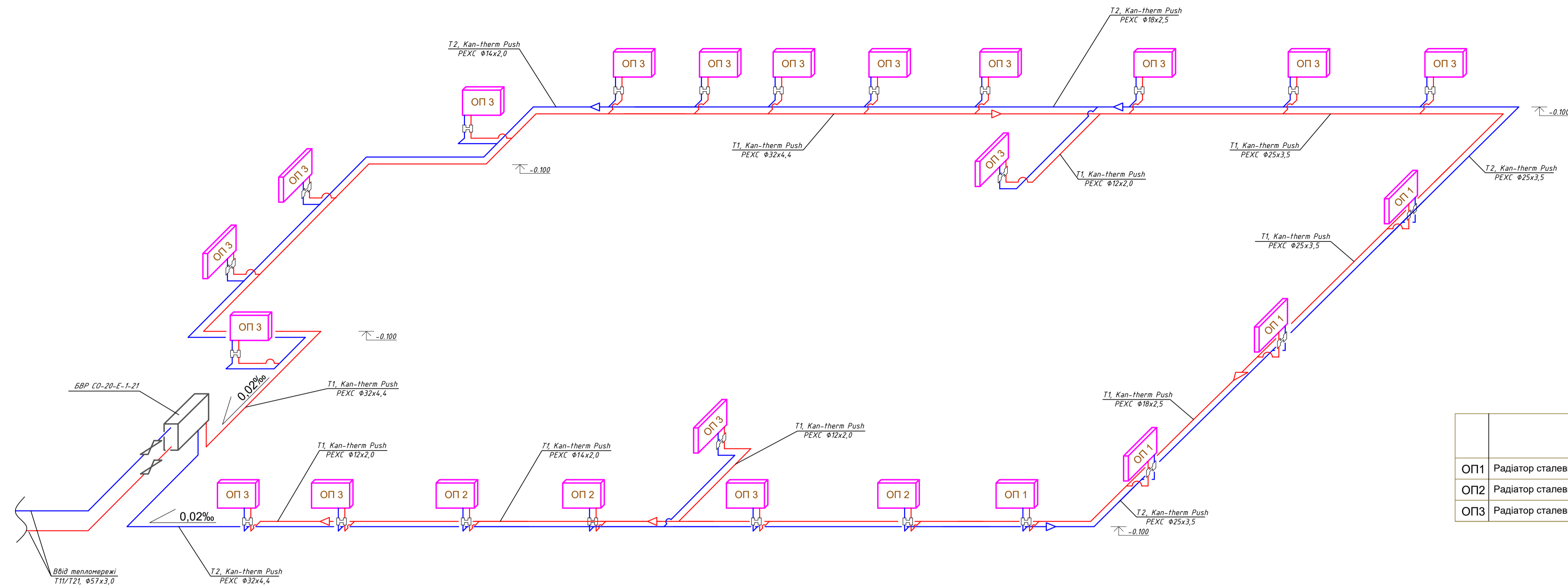
- 1. Сталевий панельний радіатор з нижнім підключенням;
- 2. Голівка термостатична.
- 3. Блок кульових кранів (прямий).

Примітка:
 - за відмітки 0.000 прийнята відмітка чистої підлоги підвалу;
 - трубопроводи класти з ухилом 2% до вузла регулювання;
 - відмітки та прив'язки уточнити під час будівельних робіт;
 - трубопроводи системи опалення укласти у штрабу та в теплової ізоляцію;

Кваліфікаційна робота магістра					
Опалення і вентиляція протирадіаційного укриття з вибором джерела теплоти для ліцензії №1 в м.Новгород-Сіверський Чернігівської області					
Зм.	Кіл.	Арк.	№ док.	Підпис	Дата
Розробив	Найгорода				
Керівник	Пасічник				
Зав. каф.	Кириченко				
Опалення				Стадія	Аркшв
План на відм. 0,000.				КРМ	4
				КНУБА	

Погоджено

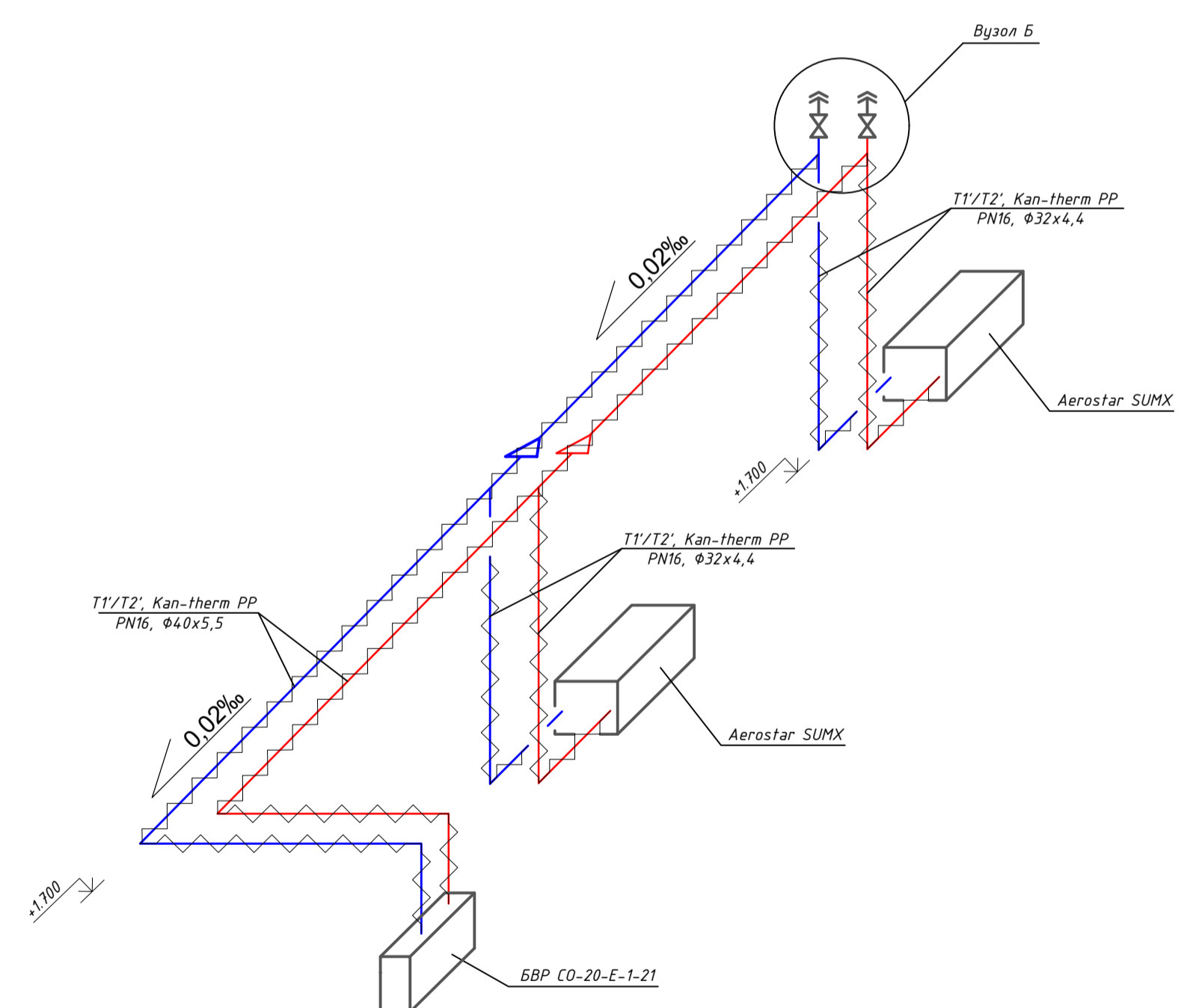
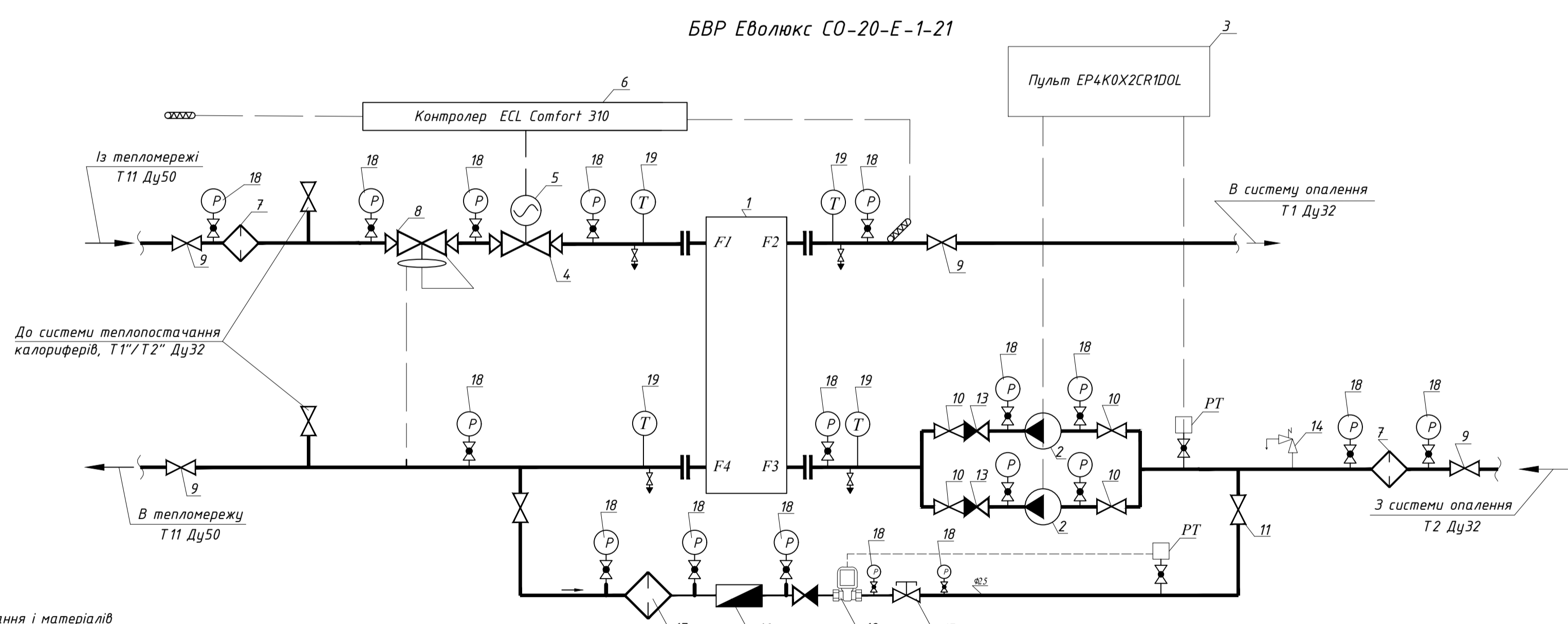
Взам. інв. №
 Підпис та дата
 Інв. № оригін.



Умовні позначення
 * уточнити під час монтажних робіт.
 1. Муфта з зовнішньою різьбою G1/2".
 2. Кран кульовий з внутрішньою різьбою 1/2".
 3. Автоматичний повітровідвідник G1/2".

Відомість опалювальних приладів

Тип повітророзподільника		Потужність, Вт	Кількість
OP1	Радіатор сталевий панельний з вбудованим термостатичним клапаном, тип22, 500x800	1400	4
OP2	Радіатор сталевий панельний з вбудованим термостатичним клапаном, тип22, 500x600	1050	5
OP3	Радіатор сталевий панельний з вбудованим термостатичним клапаном, тип22, 500x400	700	15



Специфікація обладнання і матеріалів

Поз.	Позначення	Найменування	К-сть
1	SWEP CBE B10Tx20 4x1"	Тепловмісник панний Q=20 кВт	шт. 1
2	Wilo Star-ST 15/7	Насос циркуляційний G=0,85м³/год; H=7,7м.вод.ст.	шт. 2
3	EP4K0X2CR1D0L	Прилад керування насосами	шт. 1
4	Danfoss VRB-2	Клапан регулюючий Ду15, Kvs=2,5м³/год	шт. 1
5	Danfoss AMV 435	Привід електричний, 230В	шт. 1
6	Danfoss ECL Comfort 310	Регулятор електричний	шт. 1
7	Valtec VT.192.N.09, G2"	Фільтр сітчастий муфтовий Ду50	шт. 2
8	VFG2 Ду15 з AFP	Клапан перепаду тиску 0,1-0,7бар	шт. 1
9	Valtec Base VT.215.N.09	Кран кульовий муфтовий Ду50	шт. 4
10	Valtec Base VT.215.N.04	Кран кульовий муфтовий Ду15	шт. 4
11	Valtec Base VT.215.N.025	Кран кульовий муфтовий, Ду25	шт. 2
12	Danfoss EV25B22B NC G1	Клапан електромагнітний Ду25	шт. 1
13	Valtec VT.161.N.04	Клапан зворотний муфтовий Ду15	шт. 2
14	Valtec VT.1831.N.04	Клапан запобіжний регульований, G1/2"	шт. 1
15	Норувейк D05FS-1A PN25	Регулятор тиску Тмаж 70С, (1,5-6,0 бар) DN25	шт. 1
16	SENSUS AN 130 (2S)	Личильник гарячої води Фр3,5	шт. 1
17	Valtec VT.192.N	Фільтр касий муфтовий Ду25	шт. 1
18	МП-3У /кв 15/0-0,6 МПа	Манометр показувачі 100мм М20x1,5/радіальний	шт. 18
19	Термометр 0-150 (160/166)	Термометр показувачі	шт. 4

Примітка:
 - за відмітку 0.000 прийнята відмітка чистої підлоги підвалу;
 - трудопровода класу з ухилом 2% до вузла регулювання;
 - відмітки та прив'язки уточнити під час будівельних робіт;
 - трудопровода системи опалення укласти у штрабу та в теплову ізоляцію;

Кваліфікаційна робота магістра				
Опалення і вентиляція протирадіаційного укриття з вибором джерела теплоти для ліцею №1 в м.Новгород-Сіверській Чернівецької області				
Зм.	Кіл.	Арк.	№ док.	Підпис
Розробив	Надізарова			
Керівник	Пасічник			
Зав. каф.	Кириченко			
Опалення			Стадія	Аркуш
			КРМ	5
Аксонометричні схеми систем теплопостачання та теплова схема блочного ІТП			КНУБА	

Погоджено

Взам. інв. №

Підпис та дата

Інв. № оригін.

1. Джерела енергії для теплостачання укриття, що розглядаються

Характеристики теплогенераторів та палива, що розглядаються для теплостачання комбінату

Газовий котел



ККД, %	90
$T_{д.г.}$, °C	180
$T_{max п.}$, °C	120
$P_{доп.}$, кПа	400



$Q_{згор.}^H$, кДж/м ³	31800
Ціна, грн/м ³	19

Твердопаливний котел (дрова)



ККД, %	86
$T_{д.г.}$, °C	193
$T_{max п.}$, °C	110
$P_{доп.}$, кПа	600



$Q_{згор.}^H$, кДж/кг	14500
Ціна, грн/м	9000

Твердопаливний котел (пелета)



ККД, %	86
$T_{д.г.}$, °C	140
$T_{max п.}$, °C	85
$P_{доп.}$, кПа	300

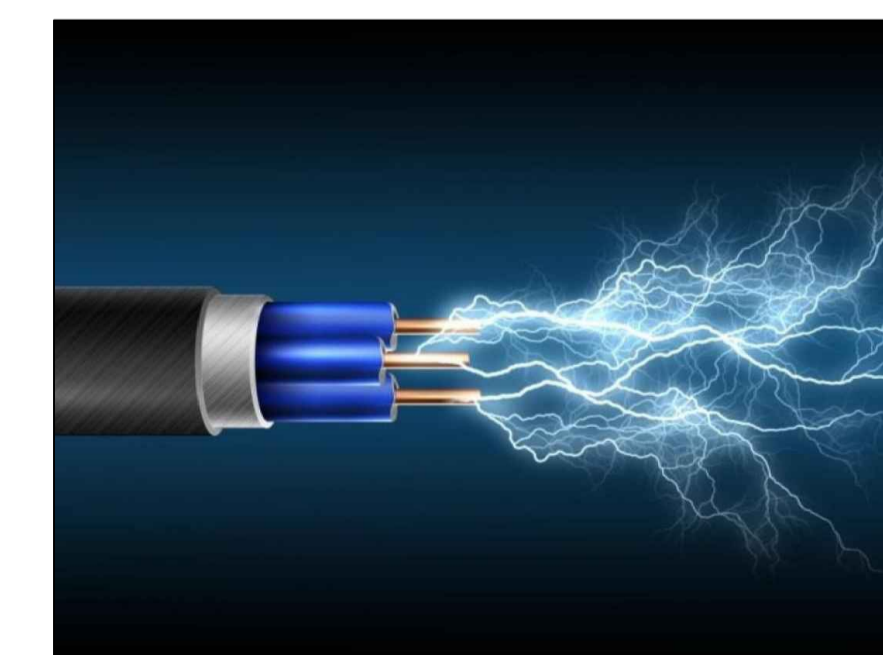


$Q_{згор.}^H$, кДж/кг	10500
Ціна, грн/м	2500

Електричний котел



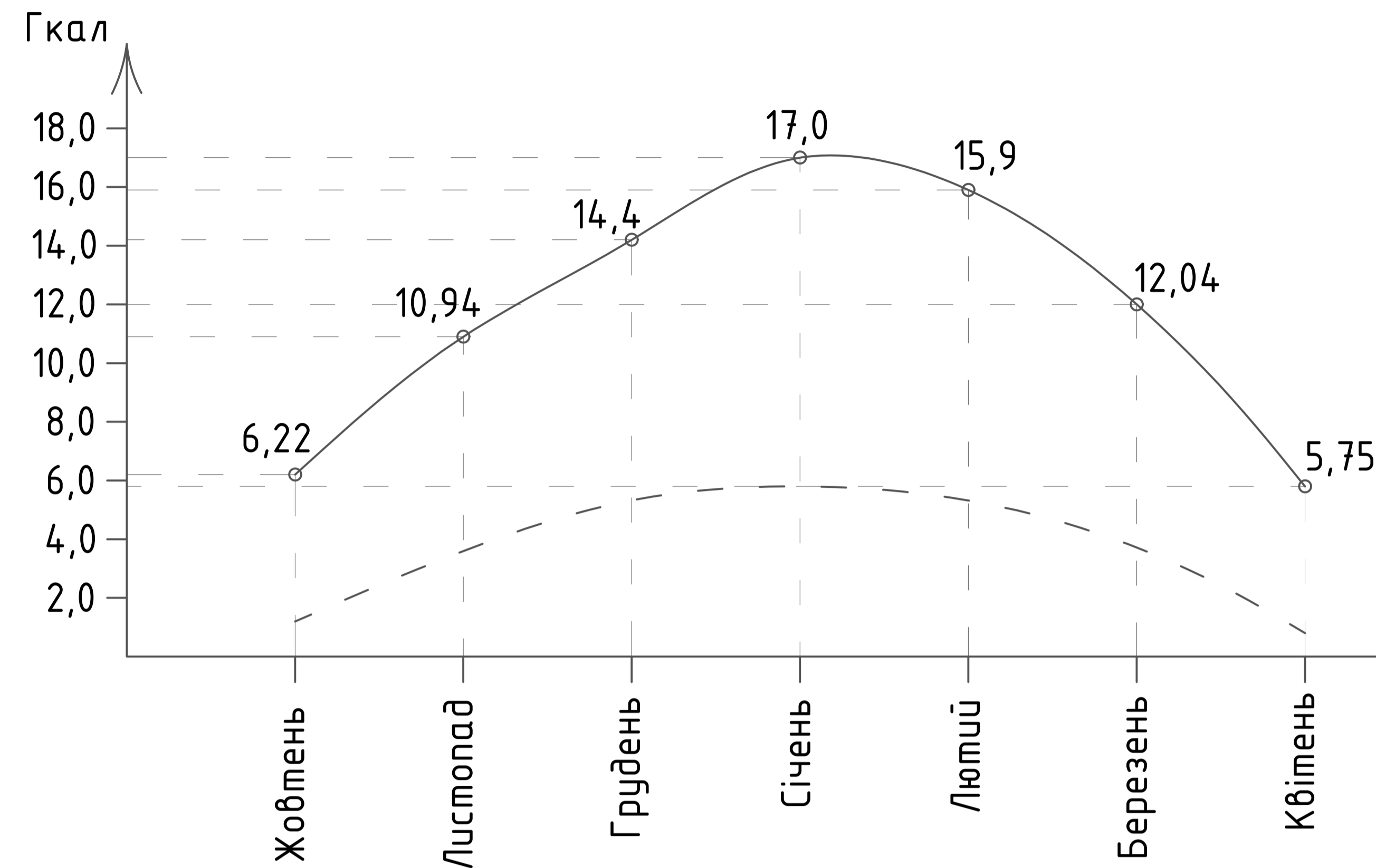
ККД, %	99
$T_{д.г.}$, °C	-
$T_{max п.}$, °C	95
$P_{доп.}$, кПа	500



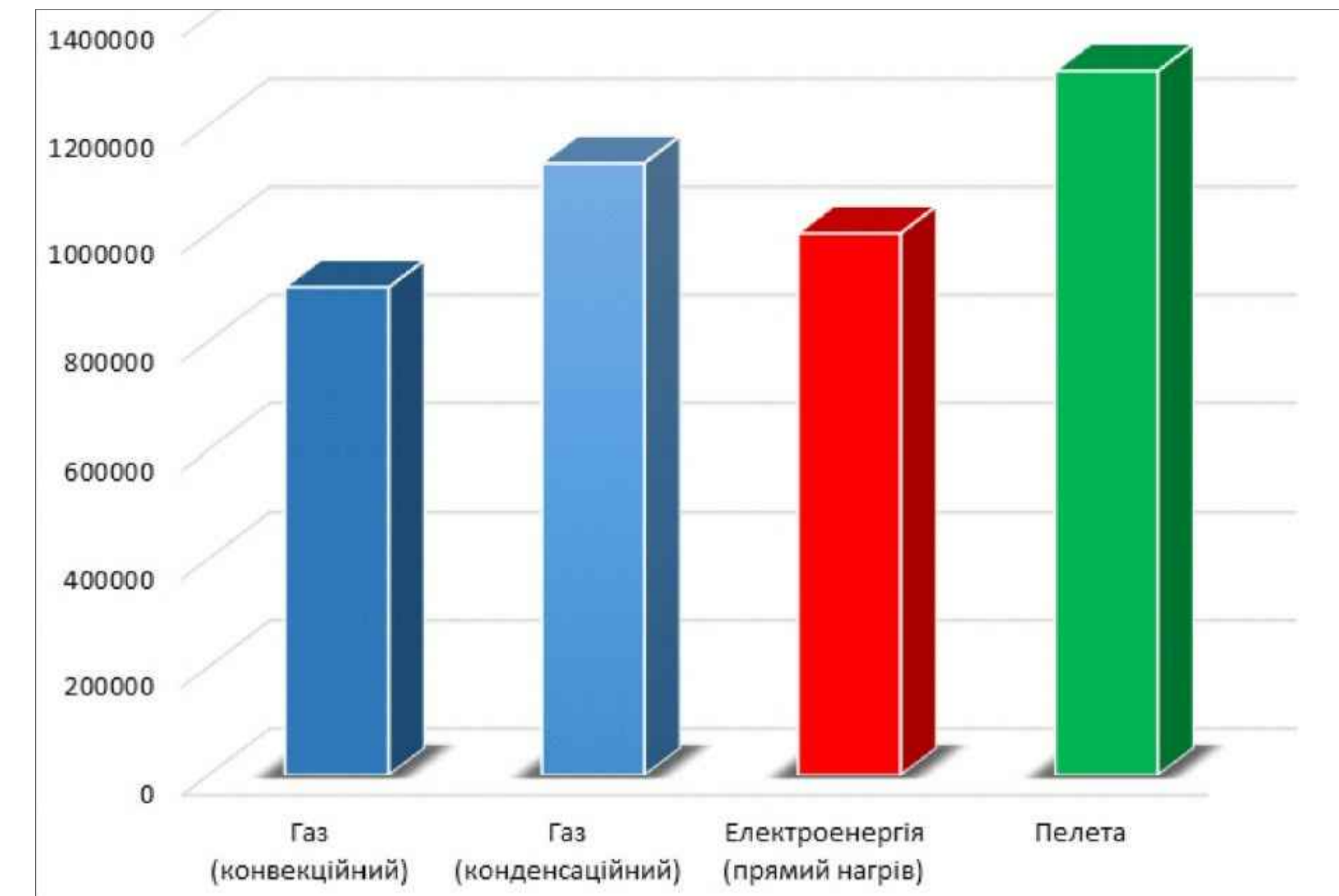
$Q_{згор.}^H$, кДж/кг	-
Ціна, грн/кВт год	6

2. Техніко-економічні показники для різних типів джерел теплоти

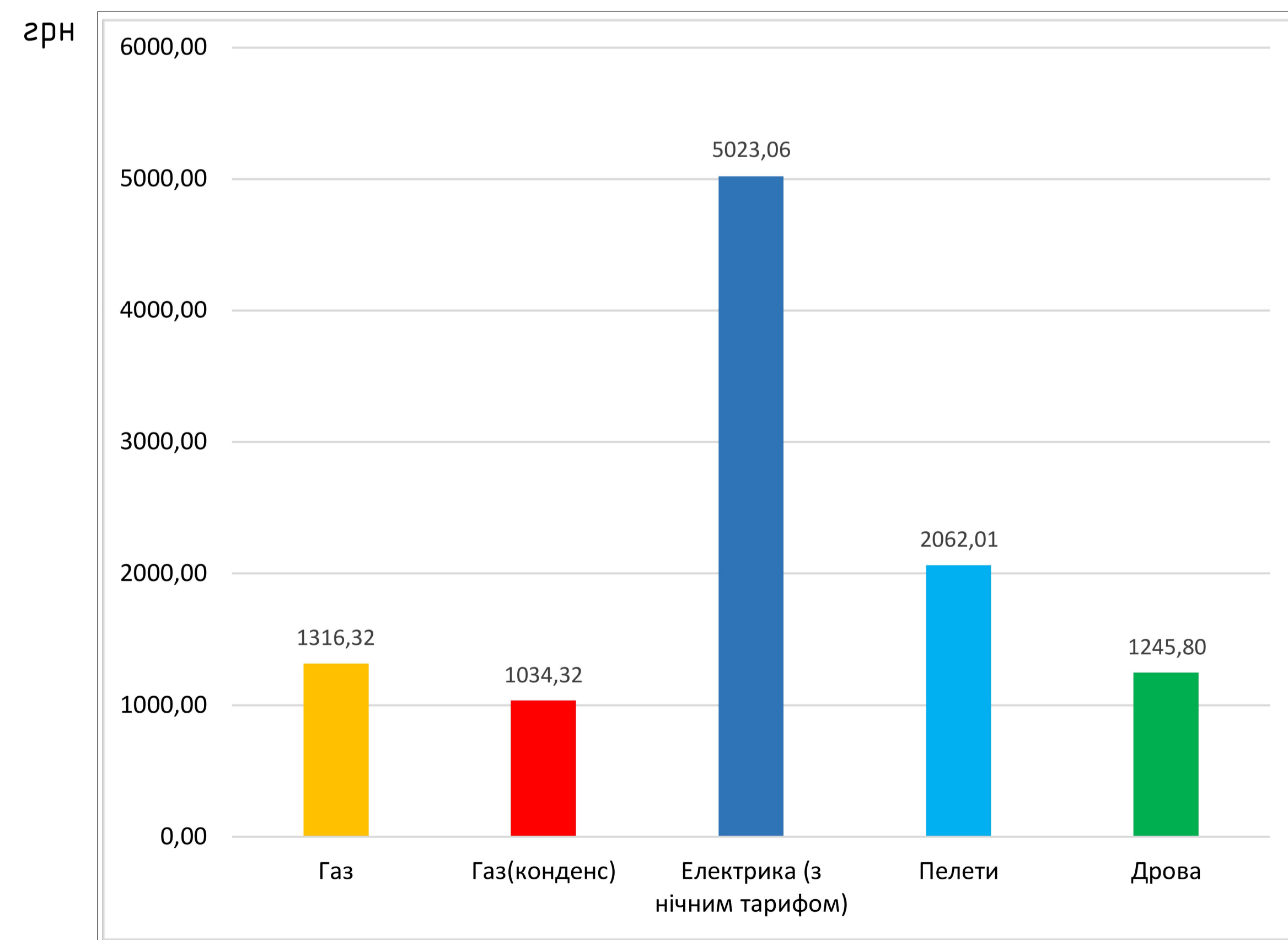
Споживання енергії протягом ОП



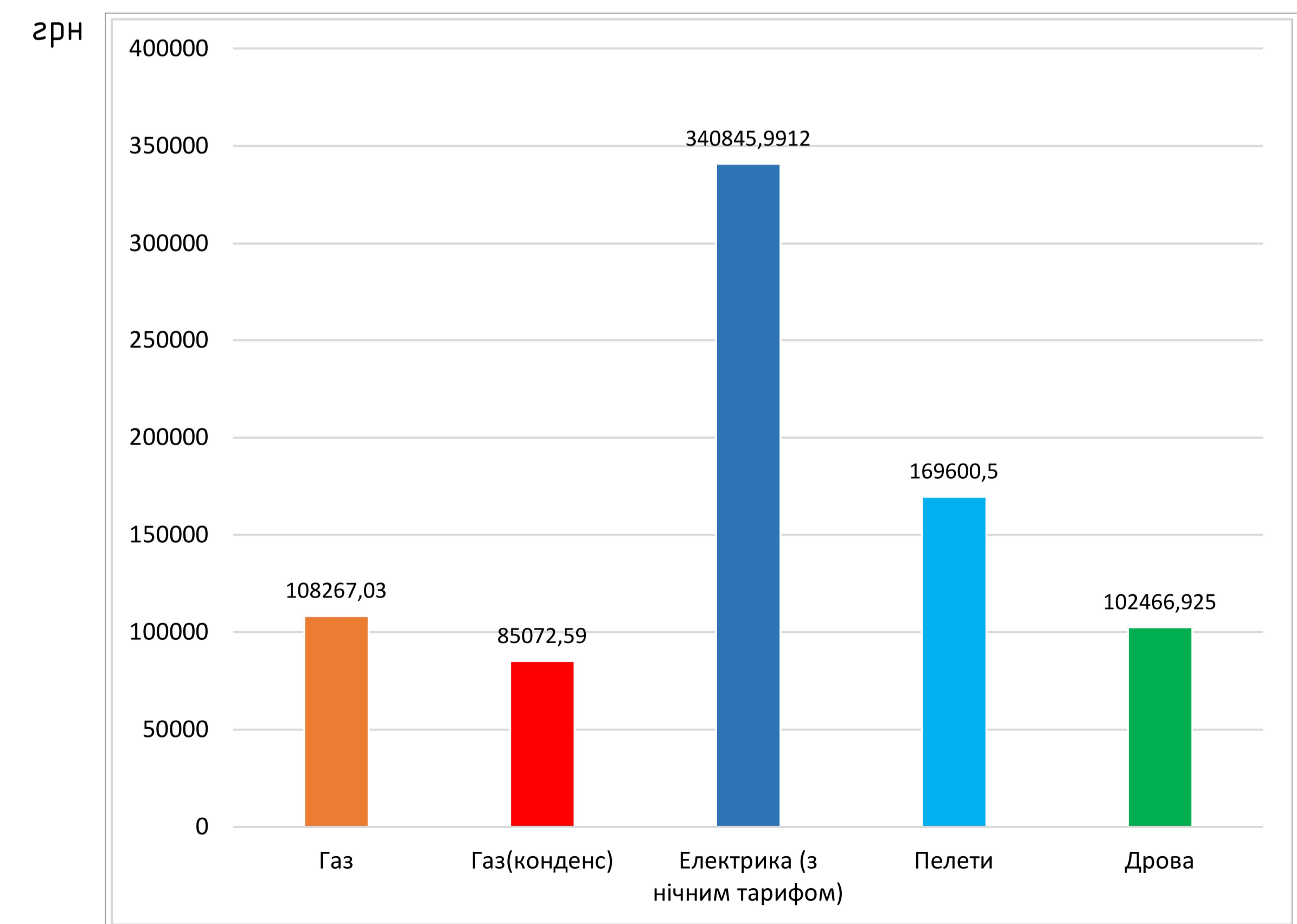
Капітальні затрати на спорудження котельні 60кВт



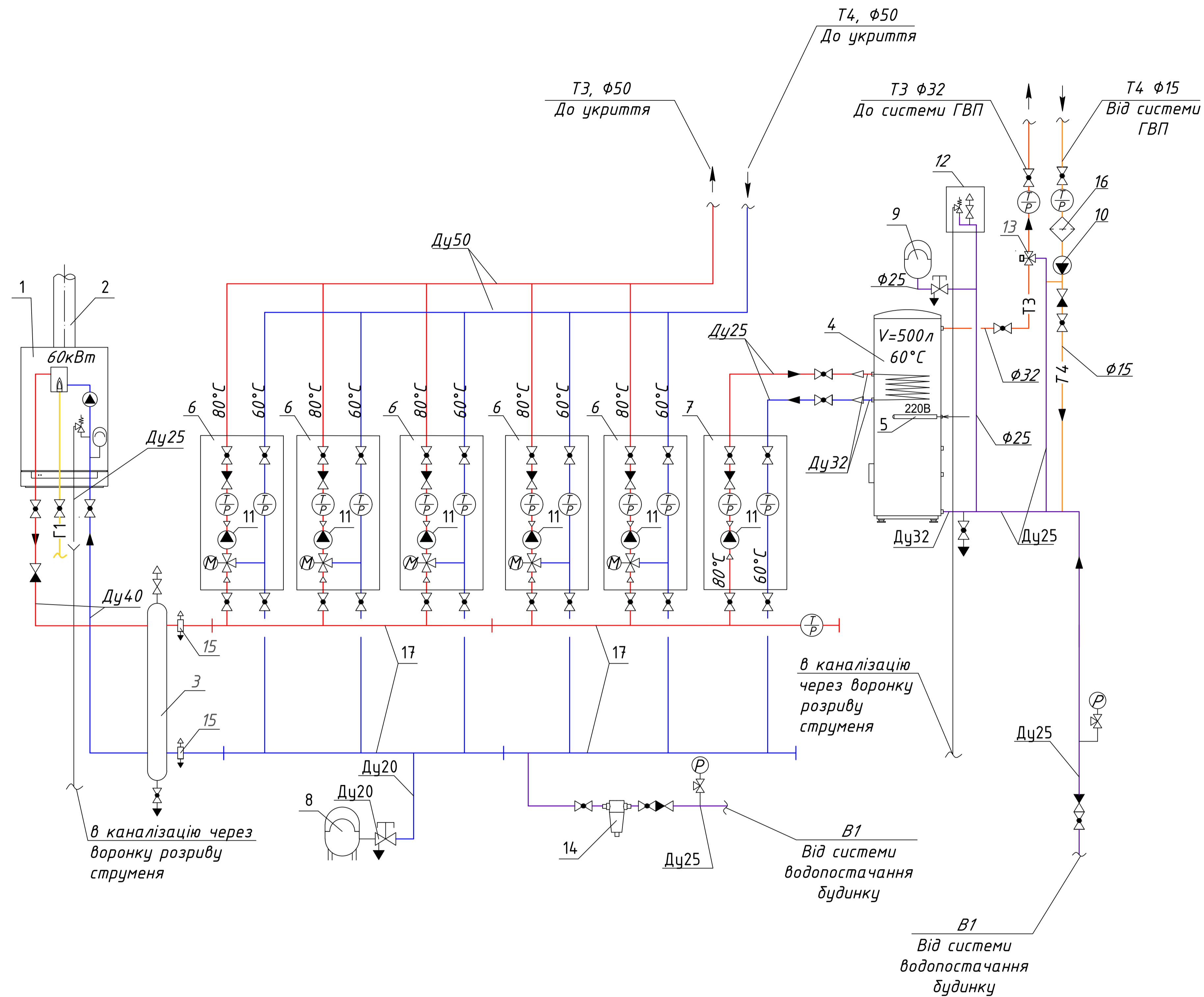
Вартість Гкал теплової енергії



Вартість теплової енергії за ОП



Принципова схема теплостачання будинку



Експлікація обладнання

Поз.	Позначення	Найменування	Кіл.	Вага, кг	Примітка
1	GB 172i-70 Logamax plus	Котел газований, конденсаційний одноконтурний, Q=60 кВт;	1		Buderus
2	FC-Set110-C93x DN 110/160	Комплект димовидалення для підключення до димової шахти	1		Buderus
3	WHY 120/80	Стрілка гідравлічна, макс. 2500 л/год	1		Buderus
4	Бак-водонагрівач SU500.5 W-C ділий 1870hх780х780 мм	Бак непрямого нагріву ГВП V=500л, одноконтурний;	1		Buderus
5		Електронагрівальний елемент для баку ГВП, 9 кВт	1		Buderus
6	HSN 25/6 Комплект швидкого монтажу контуру опалення.	Насосна група опалювального контуру із змішувачем.	5		Buderus
7	HS 25/6 Комплект швидкого монтажу контуру приготування ГВП	Насосна група контуру ГВП без змішувача.	1		Buderus
8	Reflex NG	Розширювальний бак, мембранний для системи опалення, V=50л	1		Reflex
9	Reflex DD	Розширювальний бак, мембранний для ГВП, V=33л	1		Reflex
10	UPS 15-60	Циркуляційний насос, G=0,2 м3/год, H=5м, -1, 220В, N=0,07 кВт	1		Grundfos
11	UPS 25-60	Циркуляційний насос, G=0,25 м3/год, H=3м, -1, 230В, N=0,045 кВт, I=0,38А	6		Grundfos
12	OSG160S1AB Ду 25	Група безпеки бойлера	1		Buderus
13	TM 200	Термостатичний змішувальний клапан із захистом від опіків Ду 25	1		
14	Фільтр Honeywell FF06-AA	Фільтр сітчастий Ду 25	1		
15	Flamcovent Clean Smart	Сепаратор повітря і друди 1 1/2", 10бар, 120С	2		
16		Фільтр сітчастий Ду 15	1		
17	HKV 3/25/32	Розподільчий колектор на 3 насосні групи	2		Buderus

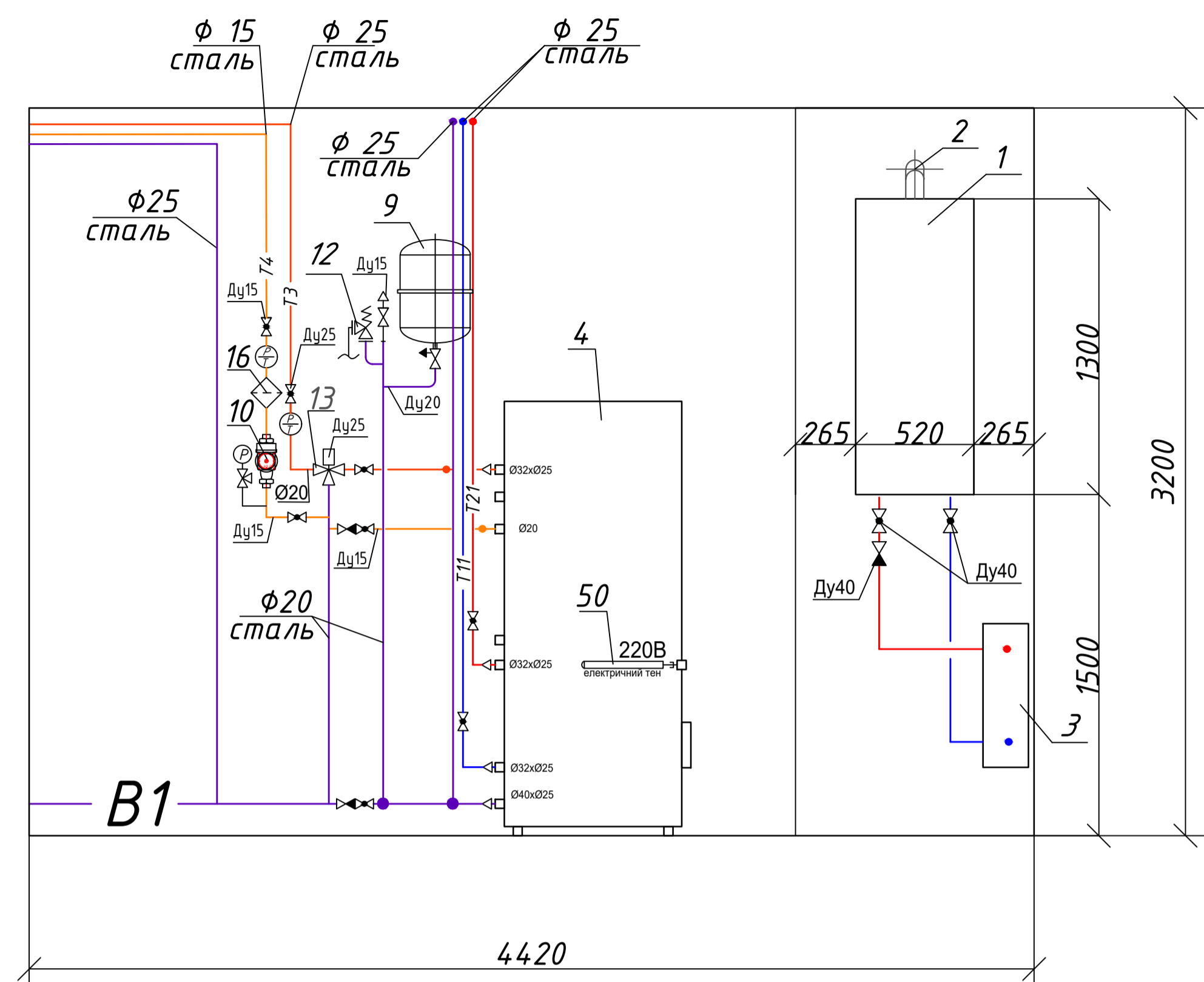
Умовні позначення

— T11	Трубопровід опалення подавальний
— T21	Трубопровід опалення зворотний
—	Контур опалення "тепла підлога"
— T3	Трубопровід гарячого водопостачання
— T4	Трубопровід циркуляційний системи ГВП
— B1	Трубопровід госп.-питної води
— K1	Трубопровід для відведення води в каналізацію

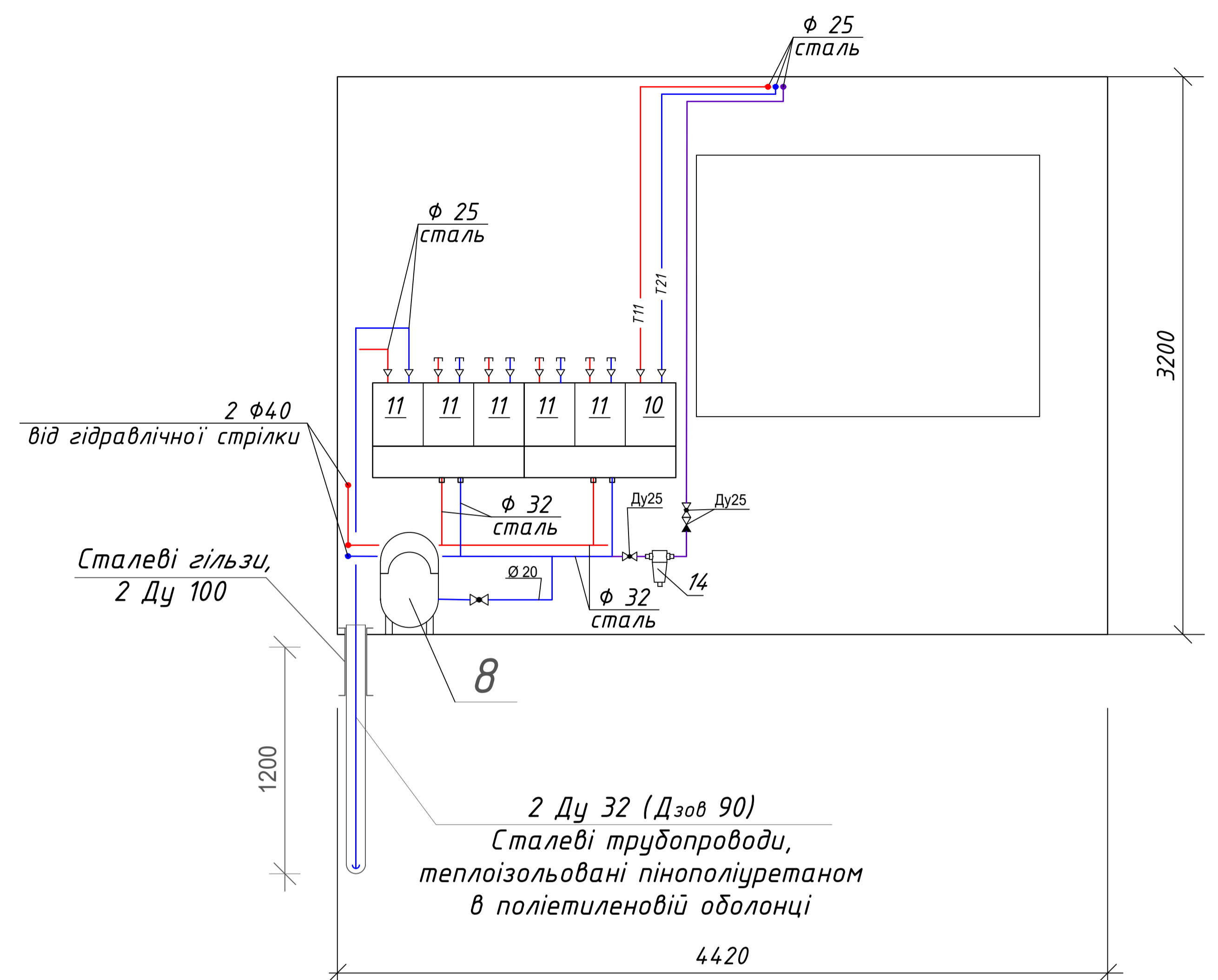
Погоджено			
Взам. інв. №			
Підпис та дата			
Інв. № оригін.			

Кваліфікаційна робота магістра					
Опалення і вентиляція протирадіаційного укриття з вибором джерела теплоти для ліцензії №1 в м.Новгород-Сіверський Чернігівської області					
Зм.	Кіл.	Арк.	№ док.	Підпис	Дата
Розробив	Майборода				
Керівник	Пасічник				
Зав. каф.	Кириченко				
Вентиляція				КРМ	6
Принципова тепла схеми котельні				КНУБА	

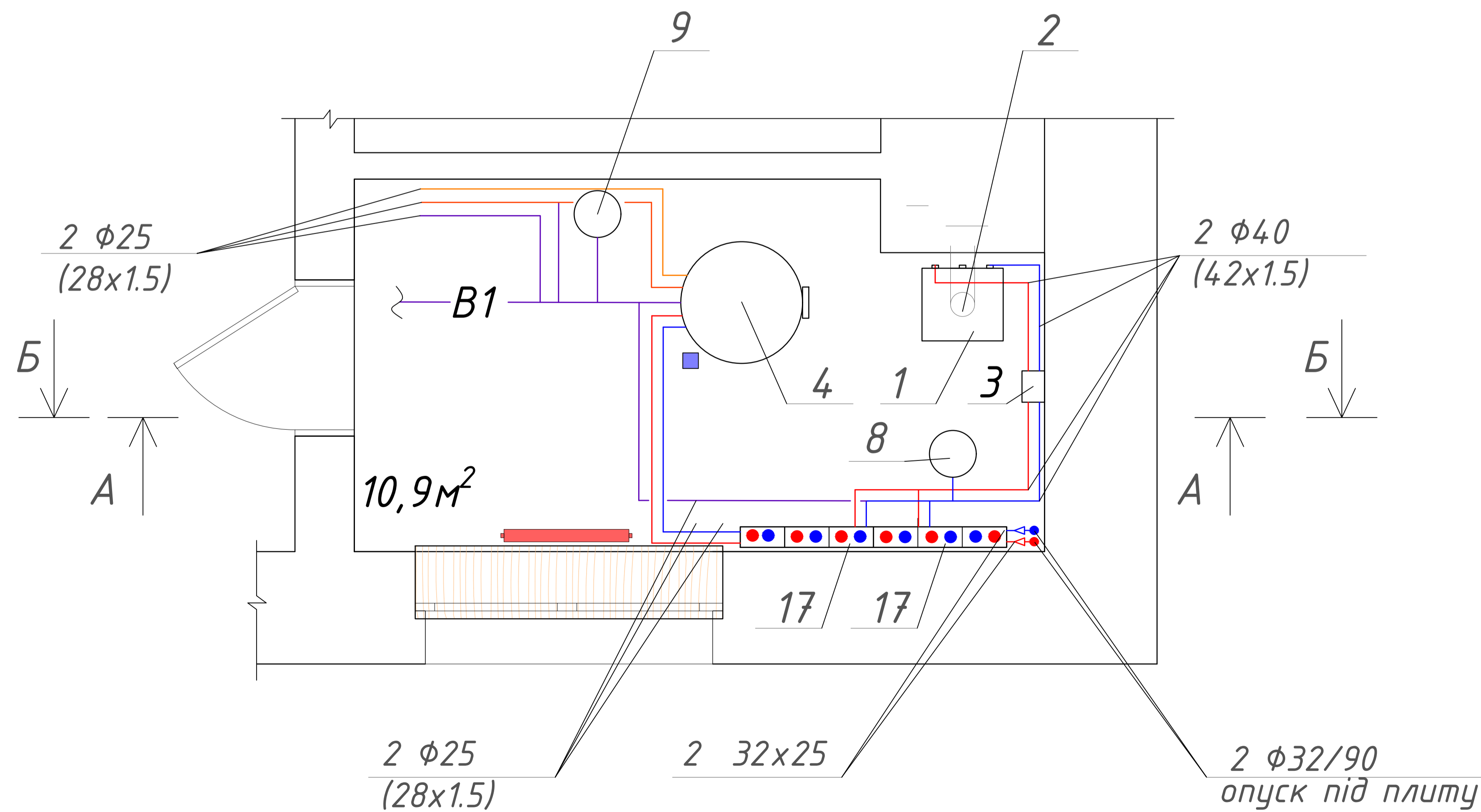
Вид А-А



Вид Б-Б



План топкової



Умовні позначення

— T11	Трубопровід опалення подавальний
— T21	Трубопровід опалення зворотний
—	Контур опалення "тепла підлога"
— T3	Трубопровід гарячого водопостачання
— T4	Трубопровід циркуляційний системи ГВП
— B1	Трубопровід госп.-питної води
— K1	Трубопровід для відведення води в каналізацію

Примітка.
Аркуш розглядати разом з Арк.ТМ-3

Кваліфікаційна робота магістра					
Опалення і вентиляція протирадіаційного укриття з вибором джерела теплоти для ліцензії №1 в м.Новгород-Сіверській Чернігівської області					
Зм.	Кіл.	Арк.	№ док.	Підпис	Дата
Розробив	Найборода				
Керівник	Пасічник				
Зав.каф.	Кириченко				
Вентиляція				Стадія	Аркуш
				КРМ	7
Плани та розрізи котельні				КНУБА	

Погоджено

Взам. інв. №

Підпис та дата

Інв. № оригін.