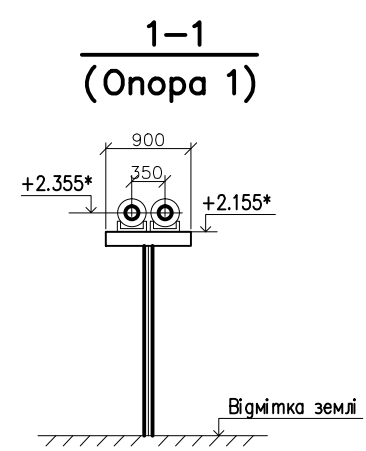
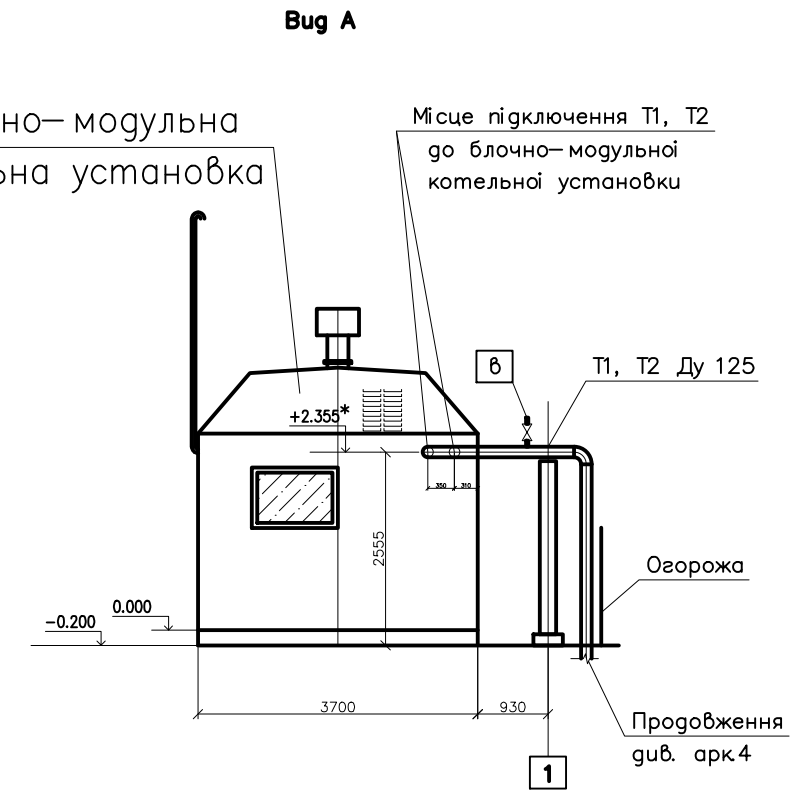
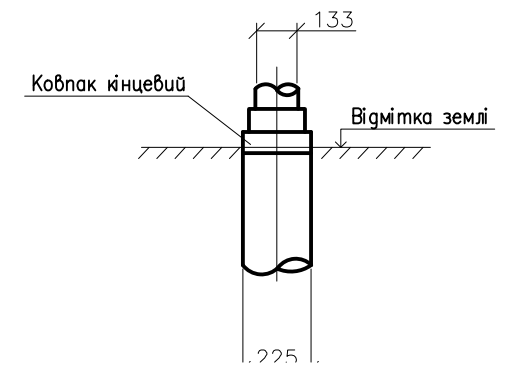


Блочно-модульна котельня установка

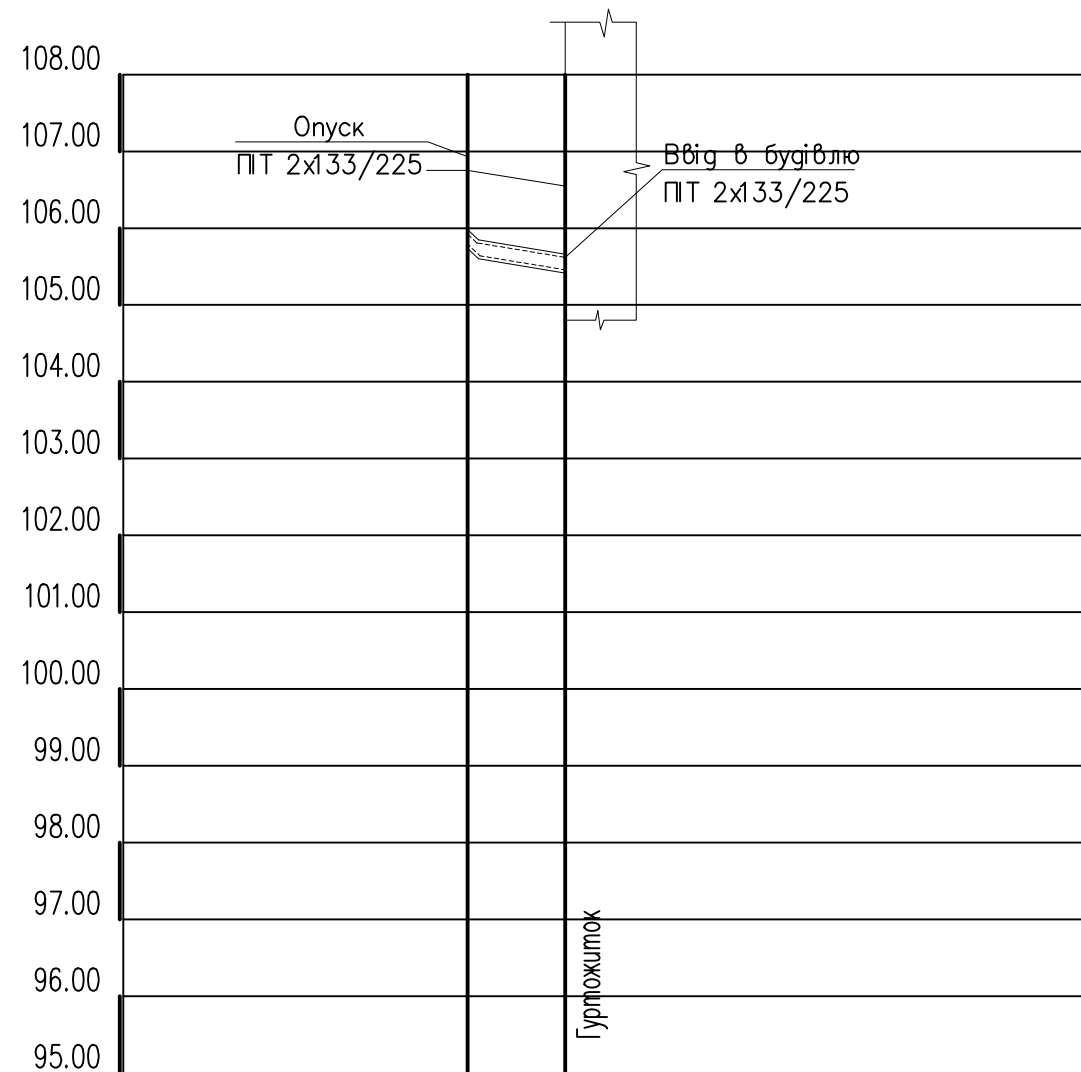


Вузол переходу від наземної прокладки до підземно

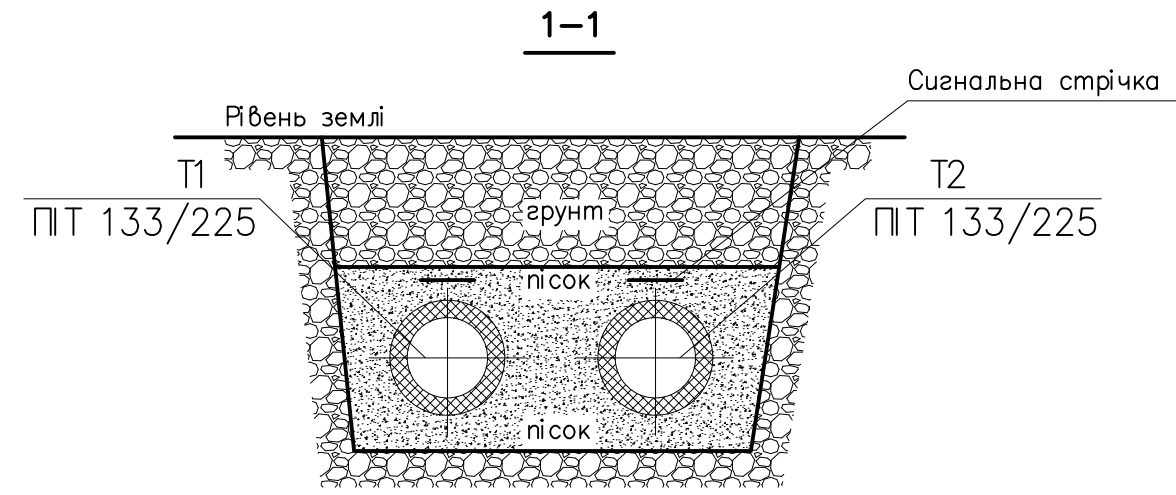


- Примітки:**
1. Загальні дані див.креслення N918-20-РП-ТХ1 арк1
  2. Специфікація виробів та матеріалів дивись креслення N918-20-РП-ТХ1 С
  3. Трубопроводи прокладати з нахилом 0.002 в сторону руху рідини
  4. Розміри з позначенням \* уточнити при монтажі.

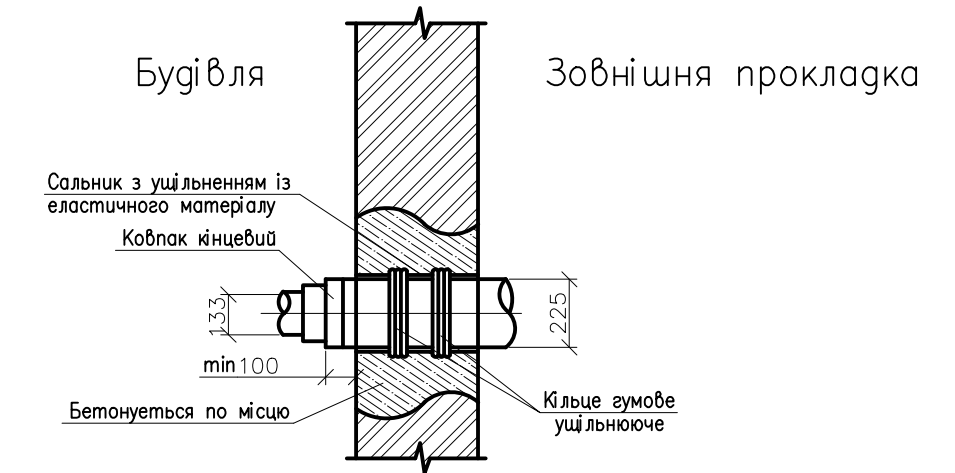
Змін.						Кваліфікаційна робота				
						Модернізація системи теплопостачання із встановленням блочно-модульної котельної установки на газу за адресою : проспект Науки, 96				
Змін.	Кільк.	Аркуш	№ок.	Підрис.	Дата	Технологічні рішення		Стація	Аркуш	Аркуші в
						КР				
Перевірів		Кириченко				План траси. Вуг А		ЗЕМ - 24		
Розробив		Мусянко				Розрізи 1-1, 2-2				



Проектна відмітка землі		
Натурна відмітка землі	106.74	106.50
Відмітка верха теплопроводу (канала, футляра)	105.74	105.50
Відмітка осі трубопроводу	105.627	105.387
Відмітка низу трубопроводу (канала, футляра)	105.515	105.275
Нахил, % °	0.042	
Довжина, м	5.73	
Номер поперечного розрізу	1-1	
Розріз та матеріал труб	ПІТ 2x133/225	
Розгорнутий план	Опуск	Гуртожиток
Розгорнута довжина тепловагістралі		

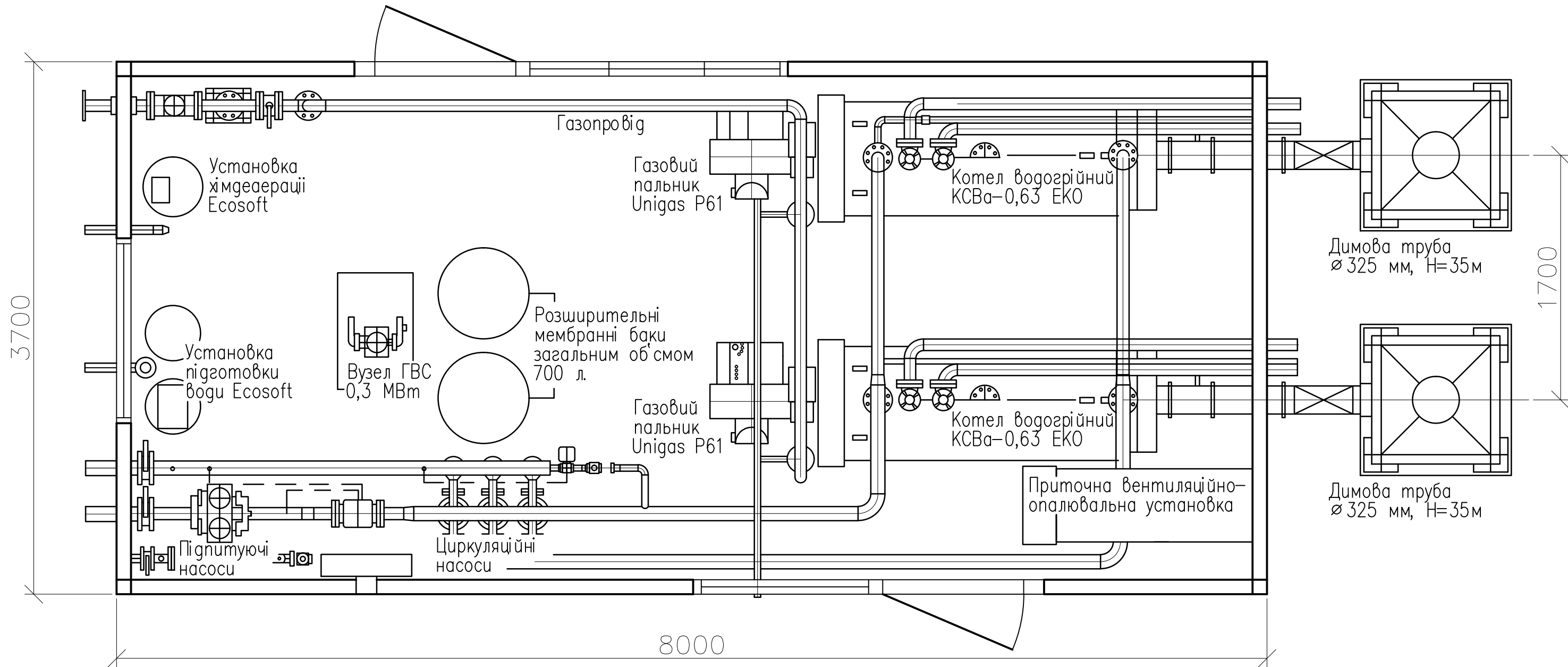


Вузол проходження трубопроводів ПІТ через стіну будівлі

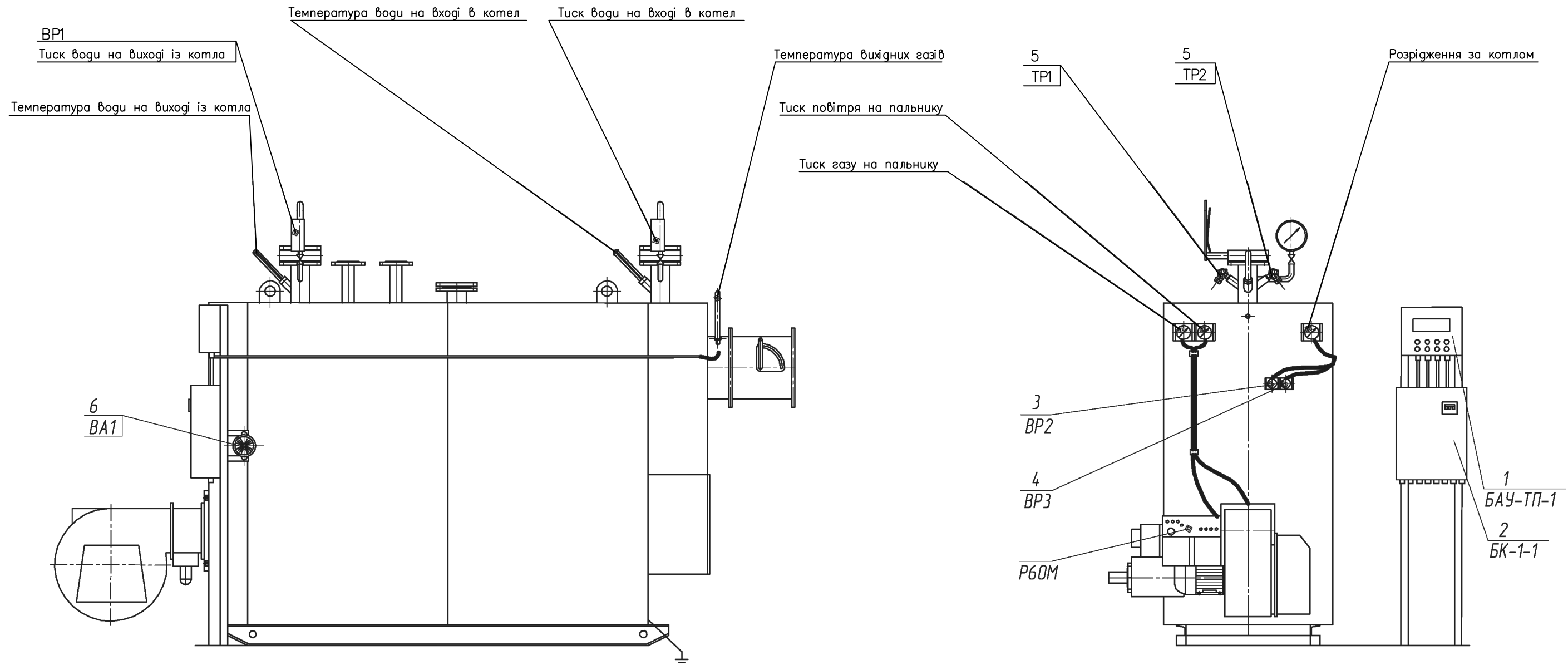


						<i>Кваліфікаційна робота</i>		
						<i>Модернізація системи теплопостачання із встановленням блочно-модульної котельної установки на газу за адресою : проспект Науки, 96</i>		
Змін.	Кільк.	Аркуш	№ок.	Пігнус	Дата			
						Технологічні рішення		Стая
								Аркуш
								Аркуші в
								КР
Перевірив	Кириченко					Повздовжній профіль тепломережі		ЗЕМ - 24
Розробив	Мусяєнко							

# Блочно-модульна водогрійна котельня установка БМВКУ-1,0Г(Е) потужністю 1,4 МВт



						Кваліфікаційна робота			
						Модернізація системи теплопостачання із встановленням блочно-модульної котельної установки на газу за адресою : проспект Науки, 96			
Змін.	Кільк.	Аркуш	№ док.	Підпис	Дата	Блочно-модульна водогрійна котельня установка БМВКУ-1,0Г(Е) потужністю 1,4 МВт	Стадія	Аркуш	Аркуші в
							КР		
Перевірив	Кириченко					План розташування агрегатів	ЗЕМ - 24		
Розробив	Мусянко								



Монтаж елементів системи управління вести згідно із схемою функціональною і схемою електричних з'єднань.

При проведенні монтажу електрообладнання котла заземлити згідно із вимогами ПУЕ

Розміщення датчиків системи управління може бути змінено при проектуванні конкретного об'єкта

При підключенні елементів системи управління виконувати вимоги із монтажу викладені в їх експлуатаційній документації

Розглядати сумісно із СК1233.00.00.00.00 МЧ (Е). Умовні позначення елементів див. СК1233.00.00.00.00 Е4 (Е).

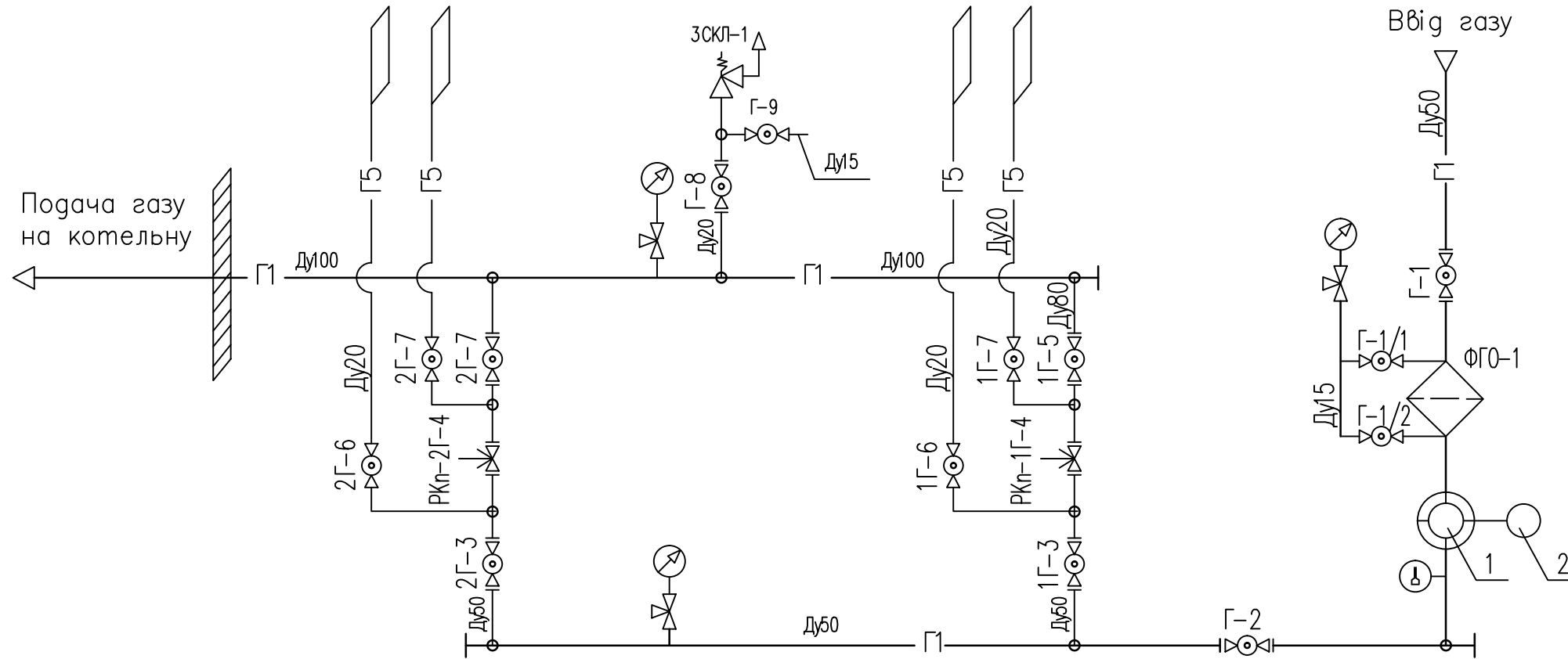
Орієнтовна витрата матеріалів для електромонтажу в межах котла системи управління:  
 провід ПВС 2\*0,75 – 80м  
 провід ПВС 3\*0,75 – 18м  
 металрукав (трубка гафрована) – 20м

						Кваліфікаційна робота			
						Модернізація системи теплопостачання із встановленням блочно-модульної котельної установки на газу за адресою : проспект Науки, 96			
Змін.	Кільк.	Аркуш	№ док.	Підпис	Дата	Котел сталевий водогрійний автоматизований КСВа-063 Гс "ВК-34"	Стація	Аркуш	Аркуші в
							КР		
Перевірив	Кириченко					Електромонтажне креслення	ЗЕМ – 24		
Розробив	Мусяєнко								

Сх/НПАОП 0.00-1.76-15

Специфікація

Поз.	Позначення	Найменування	Кільк.	Маса од. кг	Примітка
1	Itron Delta SE	Лічильник газу	1		N3404056290
2	OE-VPT-0,7/100	Коректор об'єму газу	1		



Умовні позначення

	Свіча продувочна
	Газопровід основний
	Газопровід продувний
	Запобіжно-сکیدний клапан
	Кран кульбовий
	Клапан регулюючий
	Кран триходовий
	З'єднання фланцеве
	Манометр
	Термометр
	Напрямок руху потоку
	Лічильник газу
	Фільтр

Схема виконана з розпорядженням СП "КТМ" від 15.11.2021 N Д-1820

Відмітка про перегляд							Кваліфікаційна робота									
Дата	Перевірив	Нфч. РГ-1	Нач. УТ	Нач. ОДУ	Нач. ВТВ	Гол. інж.	Змін.	Кільк.	Аркуш	N°ок.	Підпис	Дата	Модернізація системи теплопостачання із встановленням блочно-модульної котельної установки на газу за адресою : проспект Науки, 96			
													Схема газопроводів шафового газорегуляторного пункту комбінованого ШГРП м/к "Науки 96"	Стажія	Аркуш	Аркуші в
														КР		
							Перевірив	Кириченко					Оперативна	ЗТЕМ - 24		
							Розробив	Мусяєнко								

Показники	КСВа-0,25 (ЕКО)	КСВа-0,63 (ЕКО)	КСВа-1,0 (ЕКО)	КСВа-2,0 (ЕКО)	КСВа-3,15 (ЕКО)
Номинальна потужність МВт, не менше	0,25	0,63	1,0	2,0	3,15
Паливо	Природний газ ДСТУ 5542				
ККД, %, не менше	91	91	91	91	91
Діапазон регулювання тепловиробництва відносно номінальної, %	40-100	30-100	40-100	40-100	30-100
Робочий тиск води в котлі на виході, МПа, не більше			0,6		
Робочий тиск води в котлі на виході, МПа, не менше	0,35	0,2	0,35	0,35	0,35
Максимальна температура води на виході з котла, С			115		
Мінімальна температура води на виході з котла, С			60		



						Кваліфікаційна робота				
						Модернізація системи теплопостачання із встановленням блочно-модульної котельної установки на газу за адресою : проспект Науки, 96				
Змін.	Кільк.	Аркуш	№ док.	Підпис	Дата	Технологічні рішення		Стаття	Аркуш	Аркуші в
								КР		
Перевірив		Кириченко				Характеристики котла та його вигляд		ЗЕМ - 24		
Розробив		Мусяєнко								

## Схема газового пальника

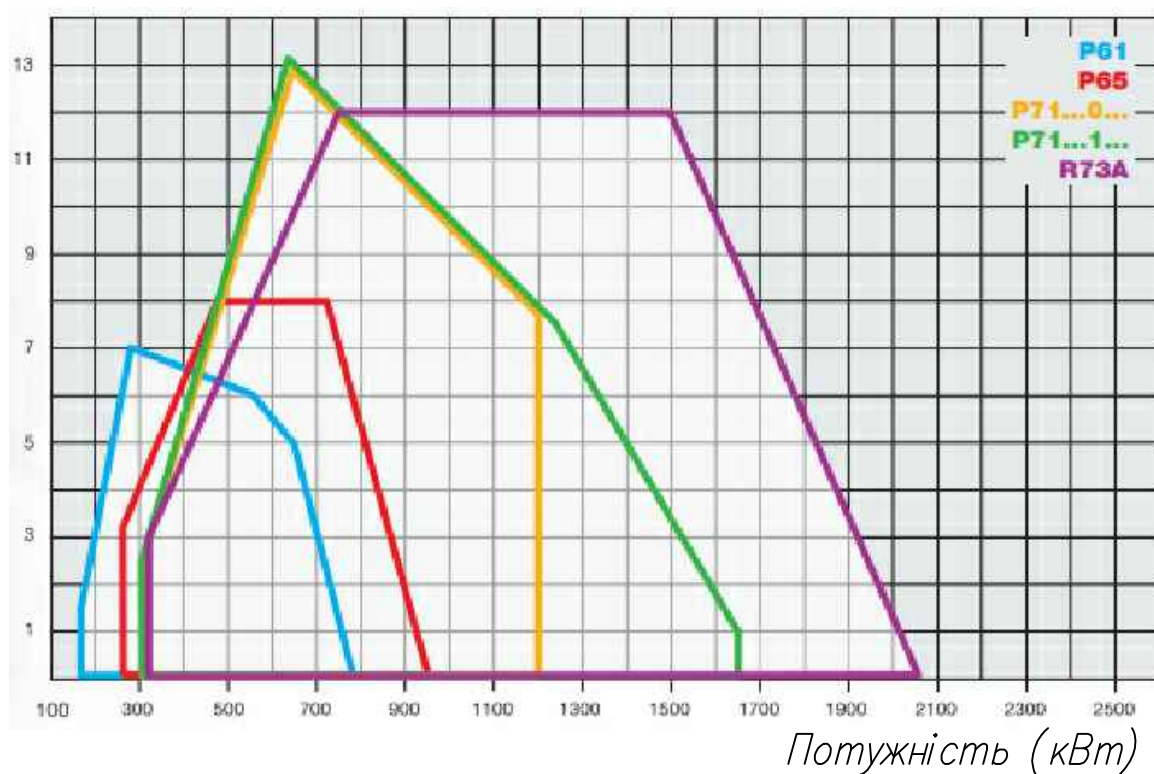
Серія tecnopress  
P61–P65–P71–R73A



## Характеристики пальника

Пальники серії TECHNOPRESS з діапазоном потужності від 160 до 2060 кВт, можуть бути використані як на генераторах з камерою згорання під розрядженням, так і з аеродинамічним опором. Колоколоподібна головка згорання здатна створювати полум'я розсіяного типу з високим ступенем випромінювання. Практичні але прості для регулювання і настройки органи пальника, виключна простота при обслуговуванні разом із неперевершеним співвідношенням якості/ціна забезпечує нашій продукції високу конкурентоздатність.

Протитиск в камері згорання (мбар)



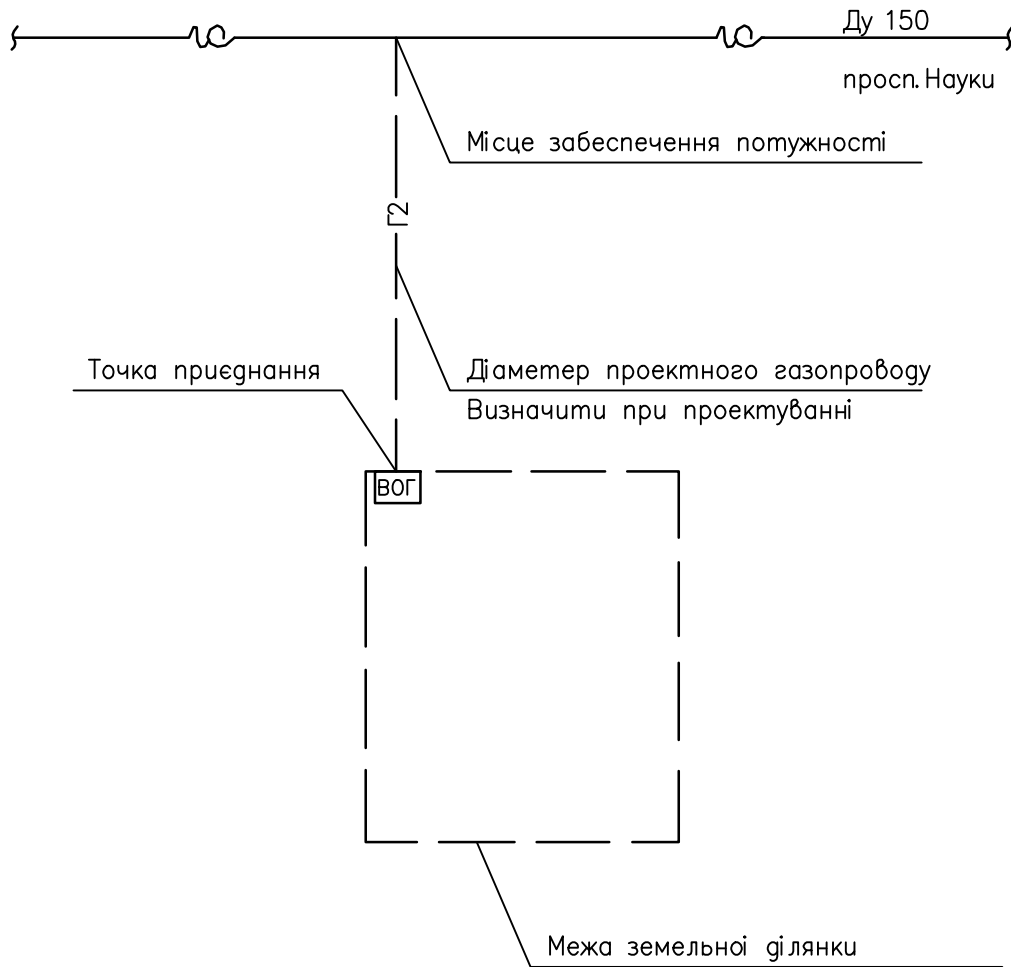
						Кваліфікаційна робота			
						Модернізація системи теплопостачання із встановленням блочно-модульної котельної установки на газу за адресою : проспект Науки, 96			
Змін.	Кільк.	Аркуш	№ док.	Підпис	Дата				
						Водогрійні котли: жаротрубні котли серії КСВа (Еко) газ, дизель, мазут.	Стадія	Аркуш	Аркушів
							КР		
Перевірив		Кириченко				Характеристики пальника та його вигляд	ЗЕМ – 24		
Розробив		Мусяєнко							

# СХЕМА РОЗМІЩЕННЯ ДІЛЯНКИ І ГАЗОПРОВОДУ

Замовник: КП "Керуюча компанія з обслуговування житлового фонду Голосіївського району м. Києва"

Адреса: Голосіївський район, просп. Науки, 96

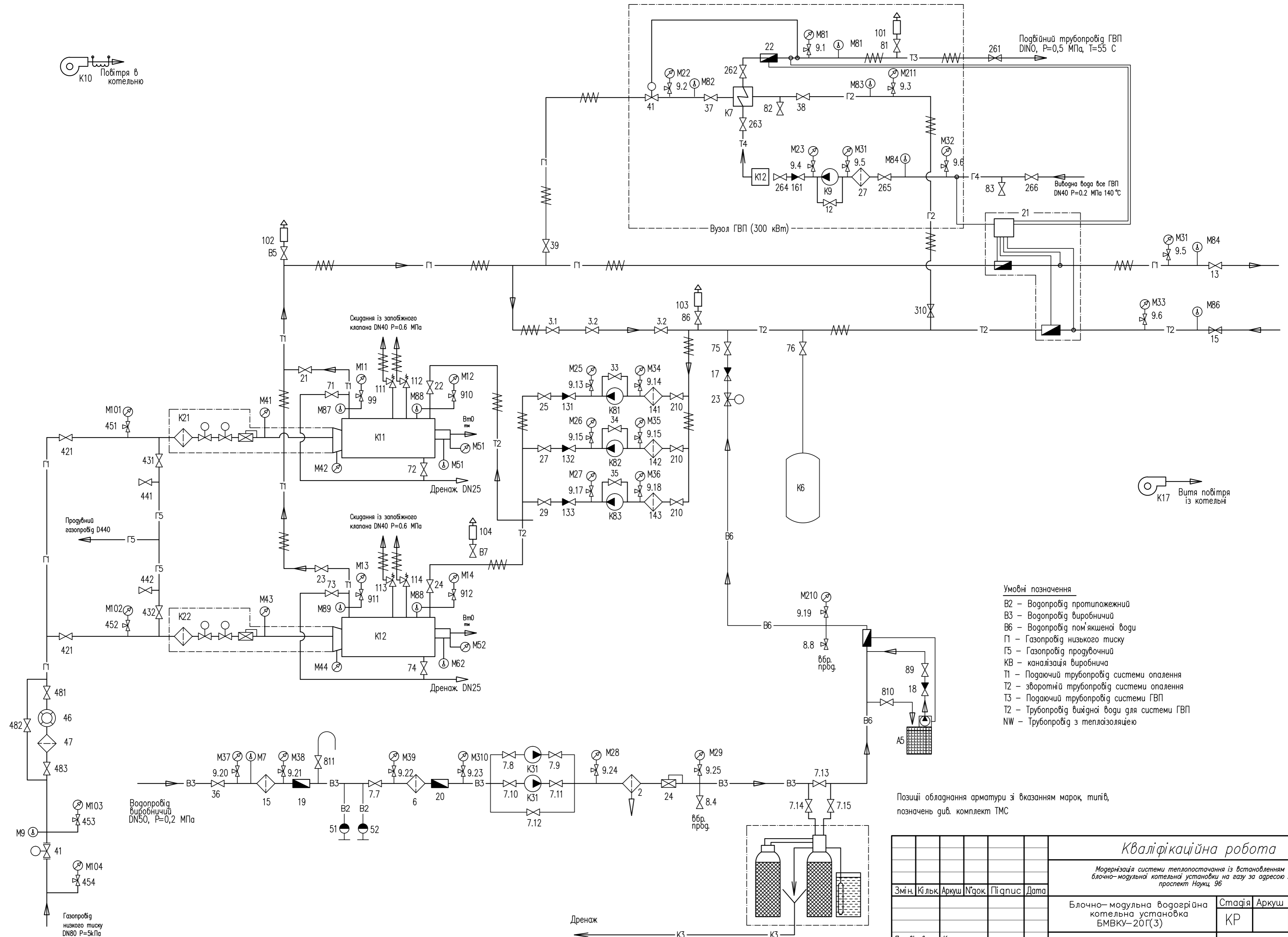
Виконавець будівельних робіт (зовнішнє газопостачання):  
АТ "Київгаз"



Примітка: Вузол обліку газу встановлюється в точці приєднання

						<i>Кваліфікаційна робота</i>			
						<i>Модернізація системи тепlopостачання із встановленням блочно-модульної котельної установки на газу за адресою : проспект Науки, 96</i>			
Змін.	Кільк.	Аркуш	№ док.	Підпис	Дата				
						Технологічні рішення	Стадія КР	Аркуш	Аркуші в
Перевірив	Кириченко					Схема розміщення ділянки газопроводу	ЗТем – 24		
Розробив	Мусієнко								

К10 Повітря в котельню



К17 Виття повітря із котельні

- Умовні позначення**
- B2 - Водопровід протипожежний
  - B3 - Водопровід виробничий
  - B6 - Водопровід пом'якшеної води
  - Г1 - Газопровід низького тиску
  - Г5 - Газопровід продувочний
  - KB - каналізація виробнича
  - T1 - Подаючий трубопровід системи опалення
  - T2 - зворотній трубопровід системи опалення
  - T3 - Подаючий трубопровід системи ГВП
  - T2 - Трубопровід вибіркової води для системи ГВП
  - NW - Трубопровід з теплоізоляцією

Позиції обладнання арматури зі вказанням марок типів, позначень див. комплект ТМС

Змін					Кваліфікаційна робота				
					Модернізація системи теплостачання із встановленням блочно-модульної котельної установки на газу за адресою: проспект Науки, 96				
Змін	Кільк.	Аркуш	№ док.	Підпис	Дата	Блочно-модульна водогрійна котельня установка БМВКУ-20Г(3)	Стація	Аркуш	Аркуші в
Перевірив	Кириченко					Тепломеханічна частина	КР		
Розробив	Мусяєнко					Схема комбінована			ЗТЕМ - 24