

МІНІСТЕРСТВО ОСВІТИ І НАУКИ УКРАЇНИ  
КИЇВСЬКИЙ НАЦІОНАЛЬНИЙ УНІВЕРСИТЕТ БУДІВНИЦТВА І АРХІТЕКТУРИ

Архітектурний факультет  
Кафедра дизайну

Кваліфікаційна випускна робота на здобуття  
освітнього ступеня бакалавр на тему:  
"Дизайн інтер'єрів приміщення реабілітаційного  
центру для жертв військових конфліктів"

Проектна частина

Виконала: ст.гр. ДН-20-4  
Стешина С.І.  
Керівник: Гордієнко О.О.

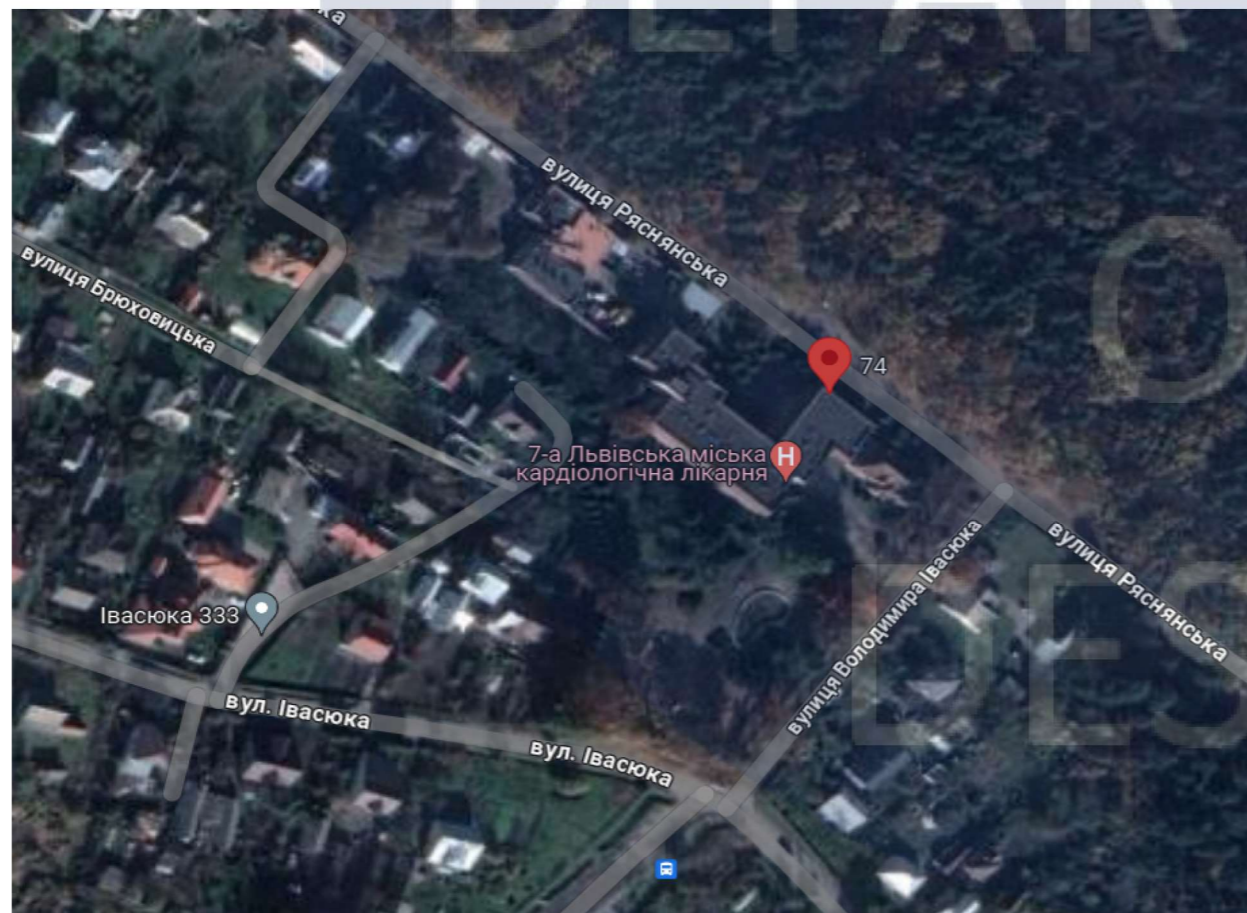
КИЇВ-2024



# Схема генерального плану та геолокація

Експлікація будівель та споруд

№	Найменування
1	Реабілітаційний центр
2	Історична садиба "Villa Quo Vadis"
3	Котельня з господарським приміщенням
4	Кафе
5	Трансформаторна підстанція
6	Літня тераса кафе
7	Спортивний майданчик
8	Галевина для занять спортом та іншого
9	Паркінг для 23-х машин



КНУБА 022 Дизайн 2024 ДН-20-4 ДП				
Проект інтер'єру приміщень реабілітаційного центру для жертв військових конфліктів				
Зм.	Кільк	№ докум.	Підпис	Дата
Розробила		Стєшина С.І.		
Керівник		Гордієнко О.О.		
Інтер'єр реабілітаційного центру			Стадія	Аркцш
				Аркцшів
			1	37
Схема генерального плану та геолокація			Архітектурний факультет	

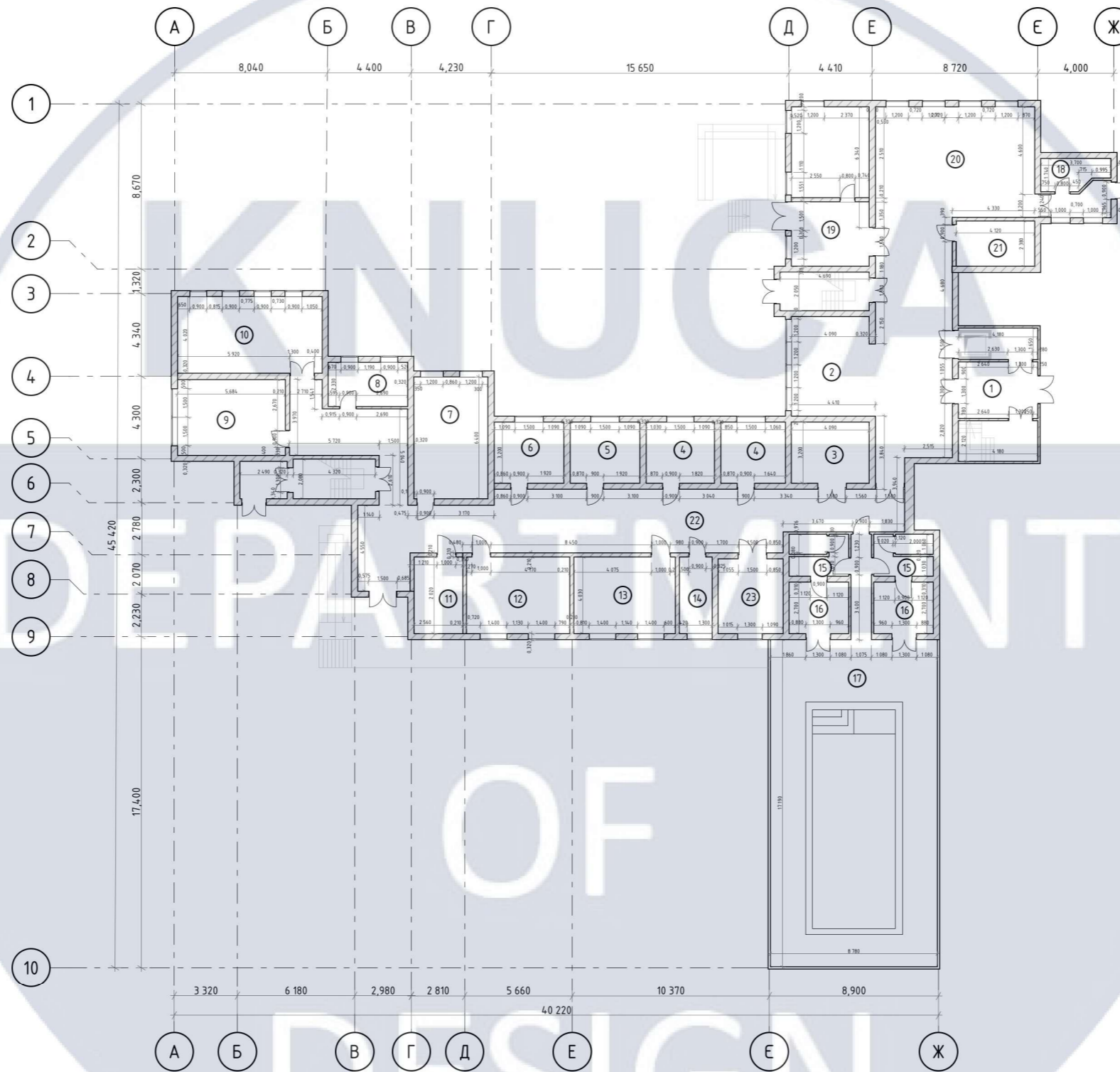
# Перспективне зображення будівлі



DESIGN

					КНУБА 022 Дизайн 2024 ДН-20-4 ДП			
					Проект інтер'єру приміщень реабілітаційного центру для жертв військових конфліктів			
Зм.	Кільк.	№ докум.	Підпис	Дата	Інтер'єр реабілітаційного центру	Стадія	Аркуш	Аркушів
Розробила		Стешина С.І.					2	37
Керівник		Гордієнко О.О.			Перспективне зображення будівлі	Архітектурний факультет		

# Обмірний план 1-го поверху М1:200

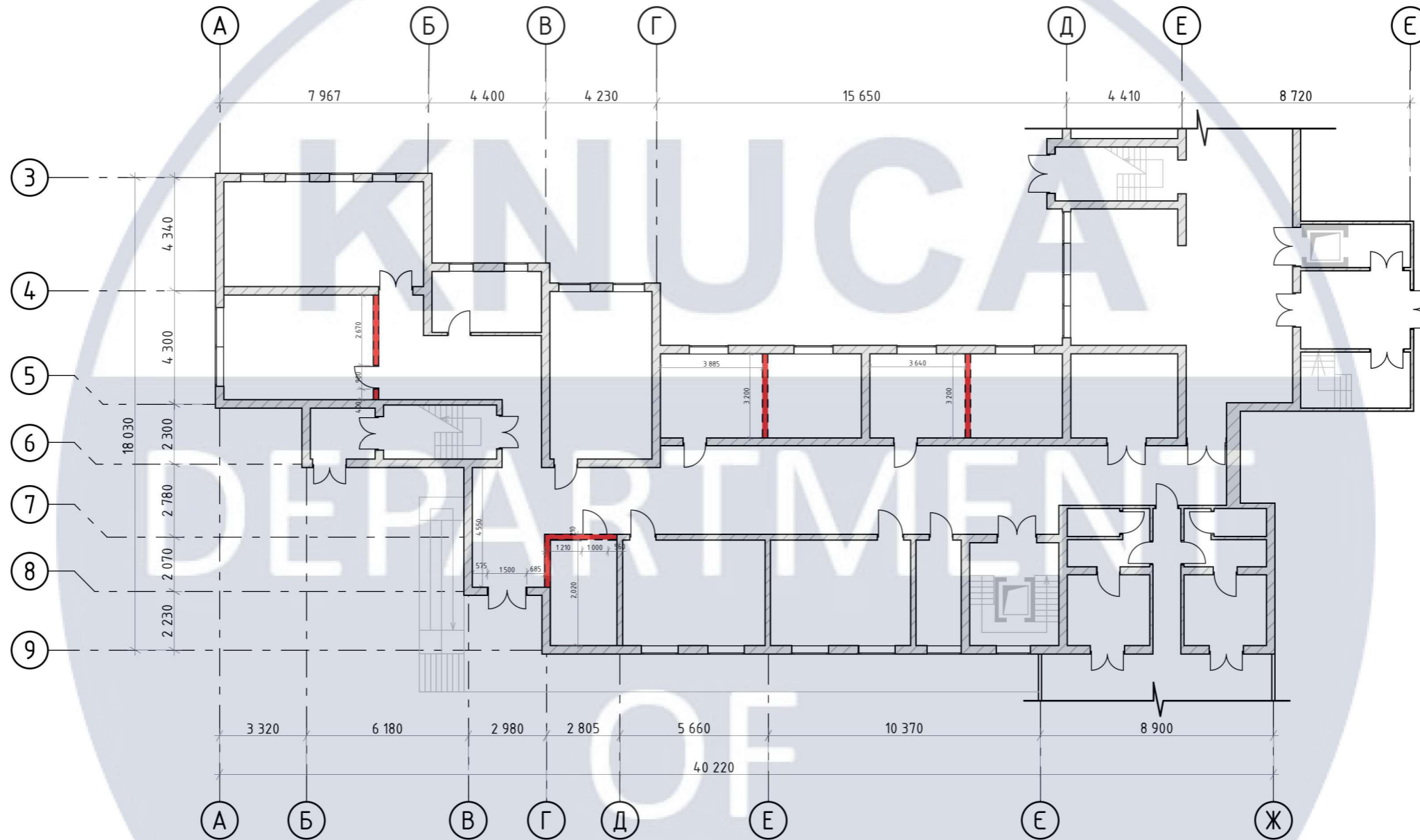


## Експлікація приміщень

№	Найменування	Площа, м <sup>2</sup>
1	Тамбур 01	2,45
2	Рецепція	21,34
3	Гардероб	13,07
4	Кабінет УЗД	11,24
5	Кабінет лікаря 1	11,91
6	Кабінет лікаря 2	11,58
7	Кабінет головного лікаря	25,02
8	Кімната для масажу	9,72
9	Кабінет психолога	18,64
10	Тренажерний зал	30,57
11	Санвузол 02	5,16
12	Палата денного стаціонару	20,80
13	Палата денного стаціонару	20,61
14	Склад	6,22
15	Санвузол басейну	6,91
16	Роздягальня басейну	8,48
17	Басейн	150,92
18	Кафетерію	48,57
19	Складське приміщення кафетерію	34,21
20	Санвузол 03	9,77
21	Тамбур 02	11,40
22	Коридор	183,10
23	Склад	13,33

КНУБА 022 Дизайн 2024 ДН-20-4 ДП						
Проект інтер'єру приміщень реабілітаційного центру для жертв військових конфліктів						
Зм.	Кільк	№ докум.	Підпис	Дата		
Розробила	Стешина С.І.					
Керівник	Горбійенко О.О.					
Інтер'єр реабілітаційного центру				Стадія	Аркцж	Аркцшв
					3	37
Обмірний план 1-го поверху М1:200				Архітектурний факультет		

# План демонтажу М1:200



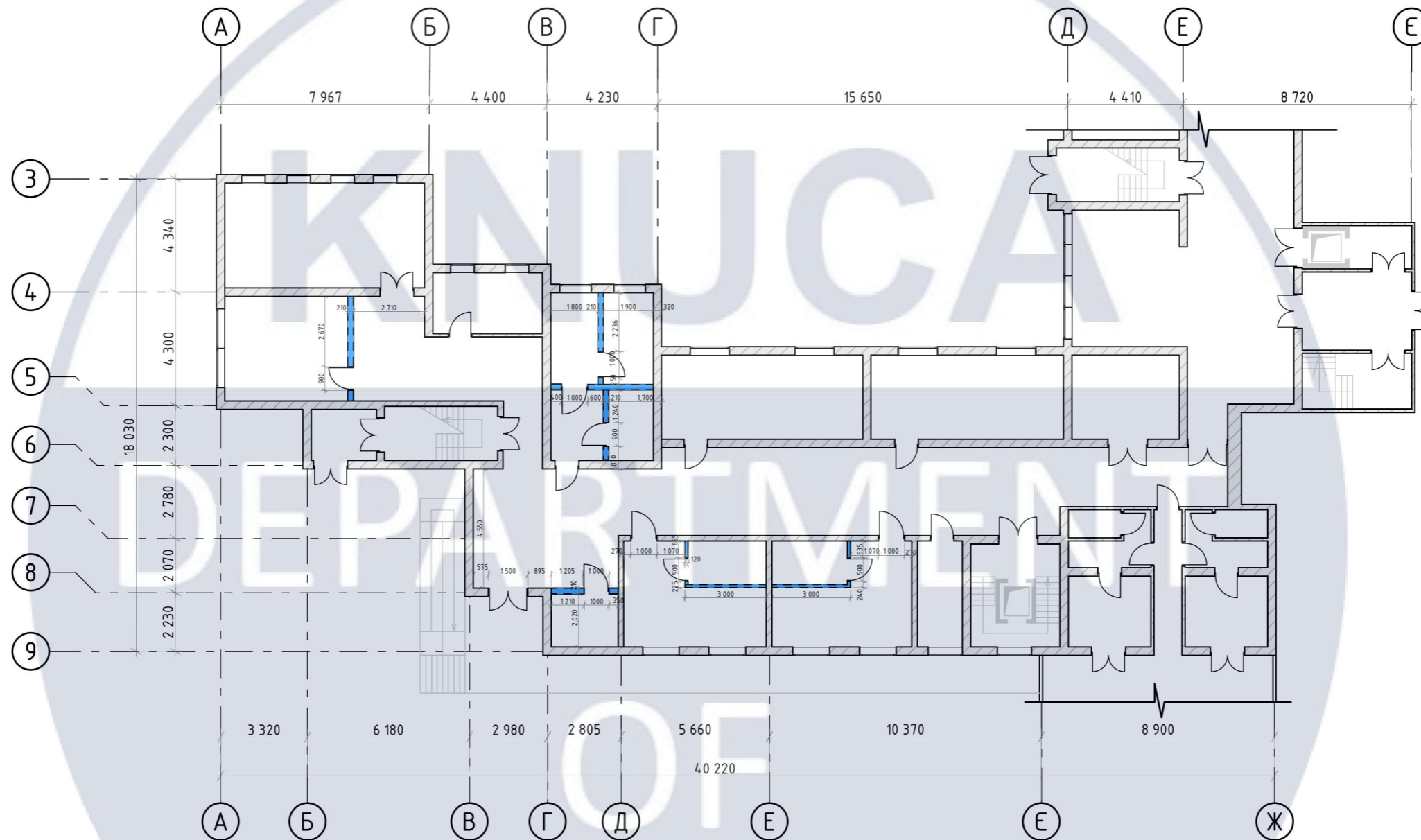
Умовні позначення:



Демонтаж

				КНУБА 022 Дизайн 2024 ДН-20-4 ДП			
				Проект інтер'єру приміщень реабілітаційного центру для жертв військових конфліктів			
Зм. Кільк	№ докум.	Підпис	Дата	Інтер'єр реабілітаційного центру	Стадія	Аркуш	Аркушів
Розробила	Стешина С.І.					4	37
Керівник	Гордієнко О.О.			План демонтажу М1:200	Архітектурний факультет		

# План монтажу М1:200



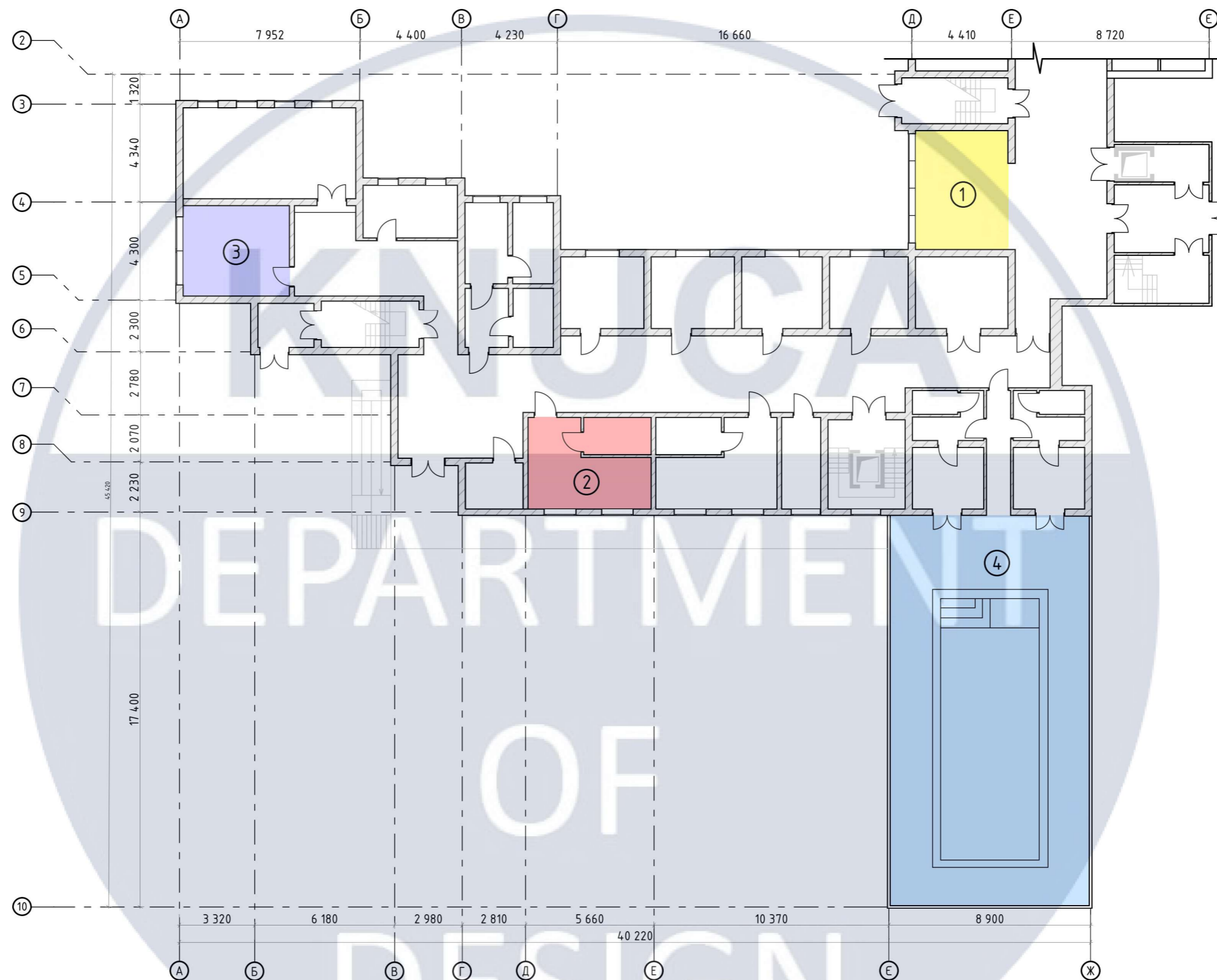
Умовні позначення:



Монтаж

					КНУБА 022 Дизайн 2024 ДН-20-4 ДП			
					Проект інтер'єру приміщень реабілітаційного центру для жертв військових конфліктів			
Зм.	Кільк	№ докум.	Підпис	Дата	Інтер'єр реабілітаційного центру	Стадія	Аркуш	Аркушів
Розробила		Стешина С.І.					5	37
Керівник		Гордієнко О.О.			План монтажу М1:200	Архітектурний факультет		

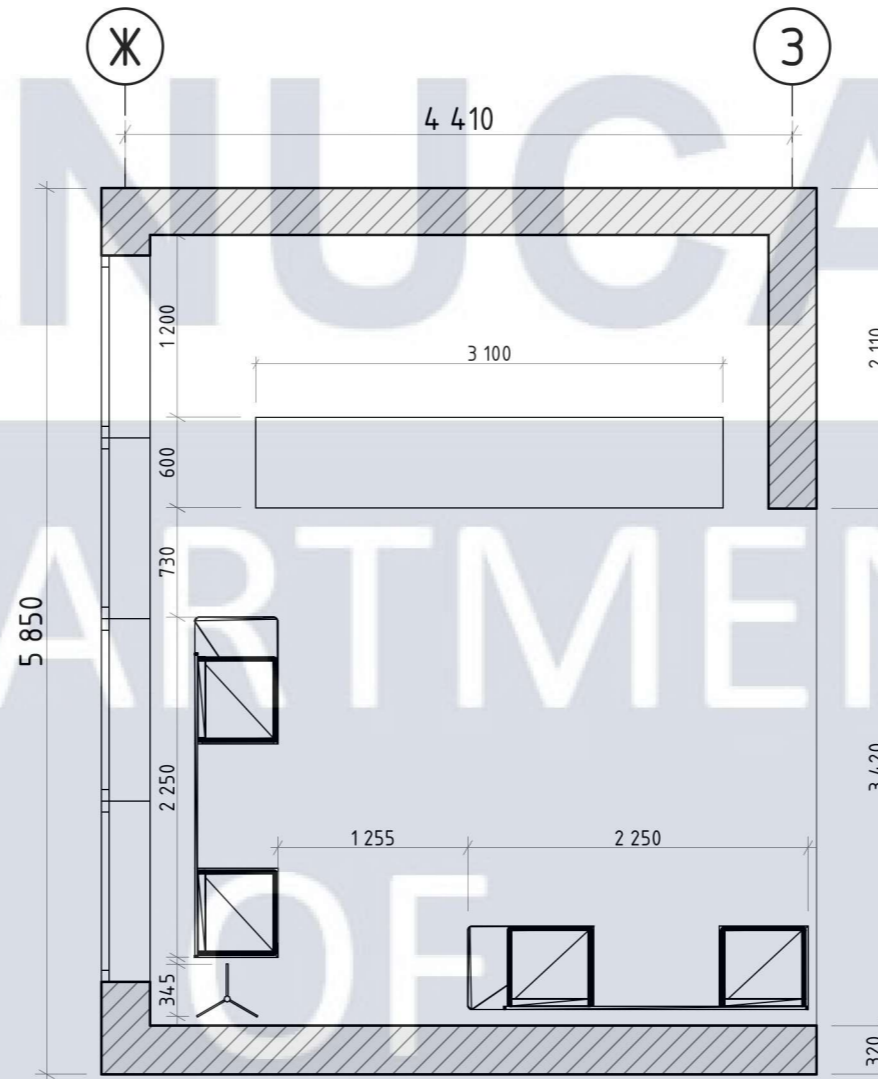
# Схема розташування розроблюваних приміщень в структурі будівлі М1:200



- 1 - Рецепція
- 2 - Палата (денний стаціонар)
- 3 - Кабінет психотерапевта
- 4 - Басейн

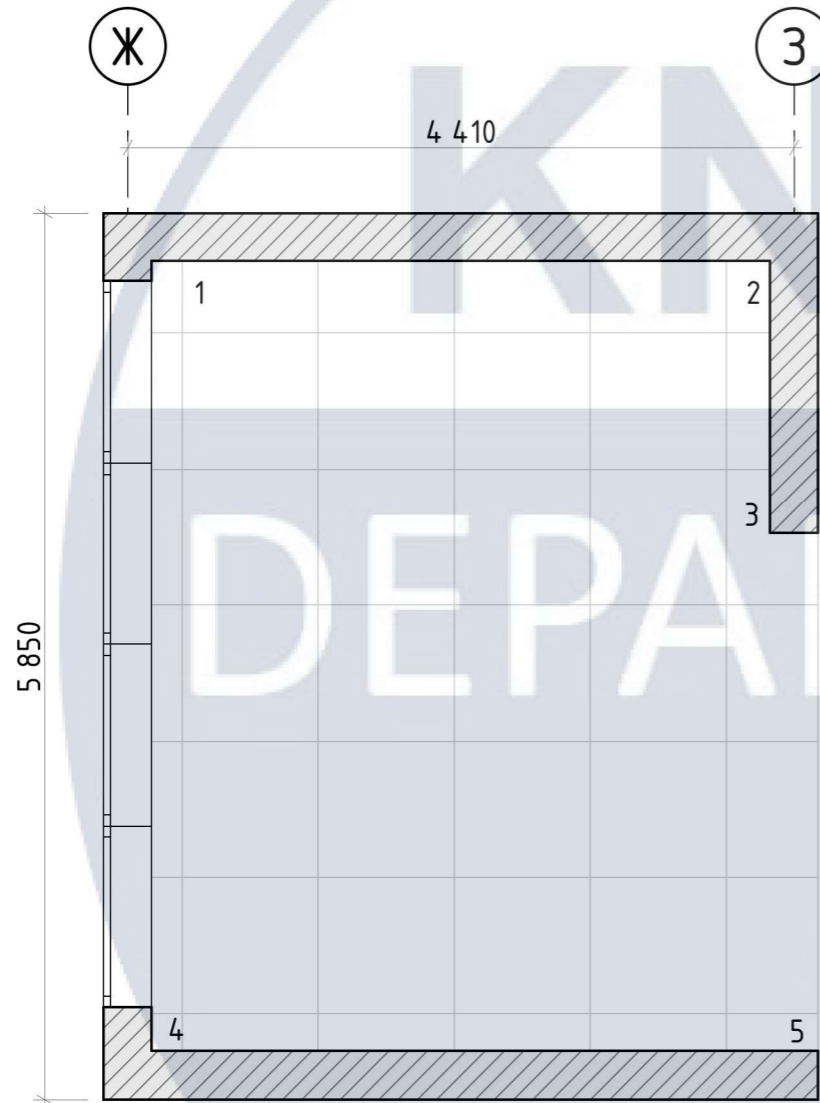
					КНУБА 022 Дизайн 2024 ДН-20-4 ДП			
					Проект інтер'єру реабілітаційного центру для жертв військових конфліктів			
Зм.	Кільк.	№ документа	Підпис	Дата	Інтер'єр реабілітаційного центру	Стадія	Аркуш	Аркушів
Розробила		Стешина С.І.					6	37
Керівник		Гордієнко О.О.						
					Схема розташування розроблюваних приміщень в структурі будівлі М1:200		Архітектурний факультет	

# План розташування меблів та обладнання рецепції М1:50



					КНУБА 022 Дизайн 2024 ДН-20-4 ДП			
					Проект інтер'єру реабілітаційного центру для жертв військових конфліктів			
Зм.	Кільк.	№ документа	Підпис	Дата	Інтер'єр реабілітаційного центру	Стадія	Аркуш	Аркушів
Розробила		Стешина С.І.					7	37
Керівник		Гордієнко О.О.			План розташування меблів та обладнання рецепції М1:50	Архітектурний факультет		

# План підлоги зони рецепції М1:50

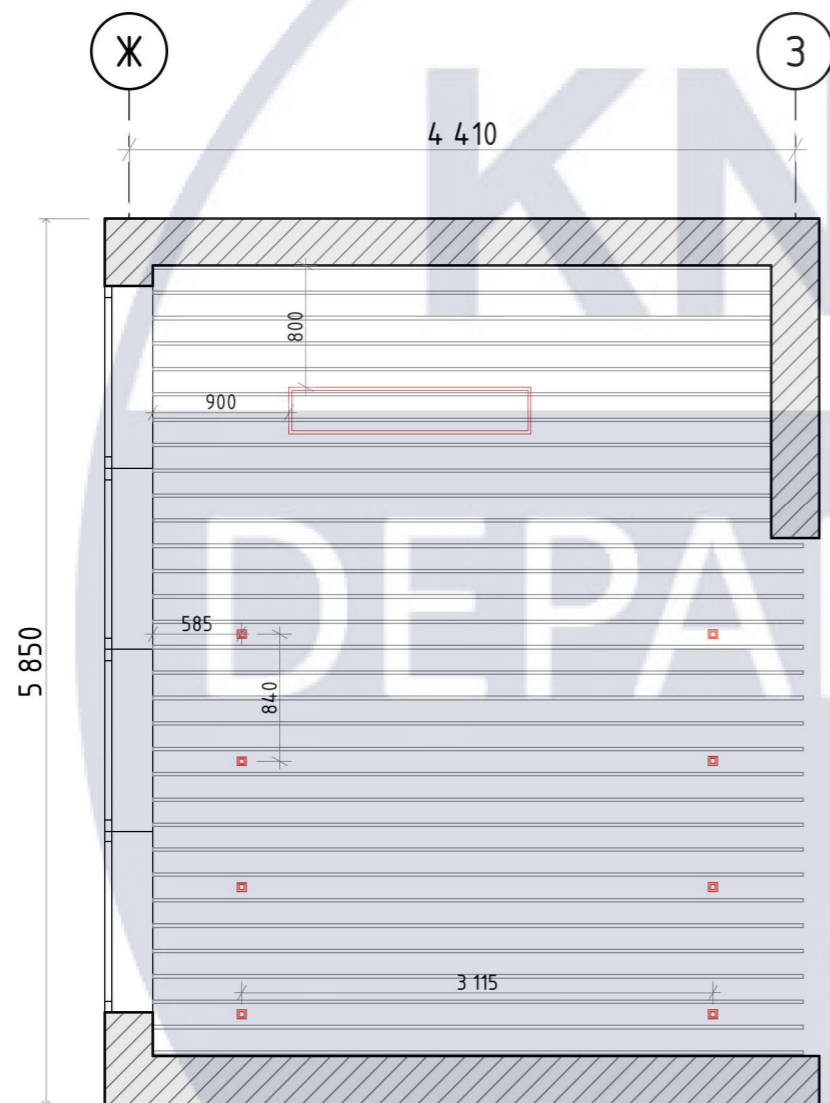


Специфікація оздоблювальних матеріалів рецепції

№	Текстура	Матеріал	Елемент інтер'єру
1		Фарба	Стеля
2		Штукатурка	Стіна
3		Стабілізований мох	Стіна
4		Керамогранітна плитка	Підлога
5		Рейкова панель ДСП	Стеля

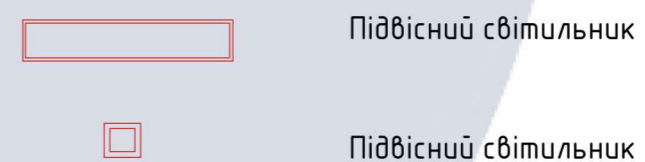
					КНУБА 022 Дизайн 2024 ДН-20-4 ДП			
					Проект інтер'єру реабілітаційного центру для жертв військових конфліктів			
Зм.	Кільк.	№ документа	Підпис	Дата	Інтер'єр реабілітаційного центру	Стадія	Аркуш	Аркушів
Розробила		Стешина С.І.					8	37
Керівник		Гордієнко О.О.			План підлоги зони рецепції М1:50 Специфікація оздоблювальних матеріалів	Архітектурний факультет		

# План освітлення та стелі зони рецепції M1:50



## Специфікація елементів освітлення

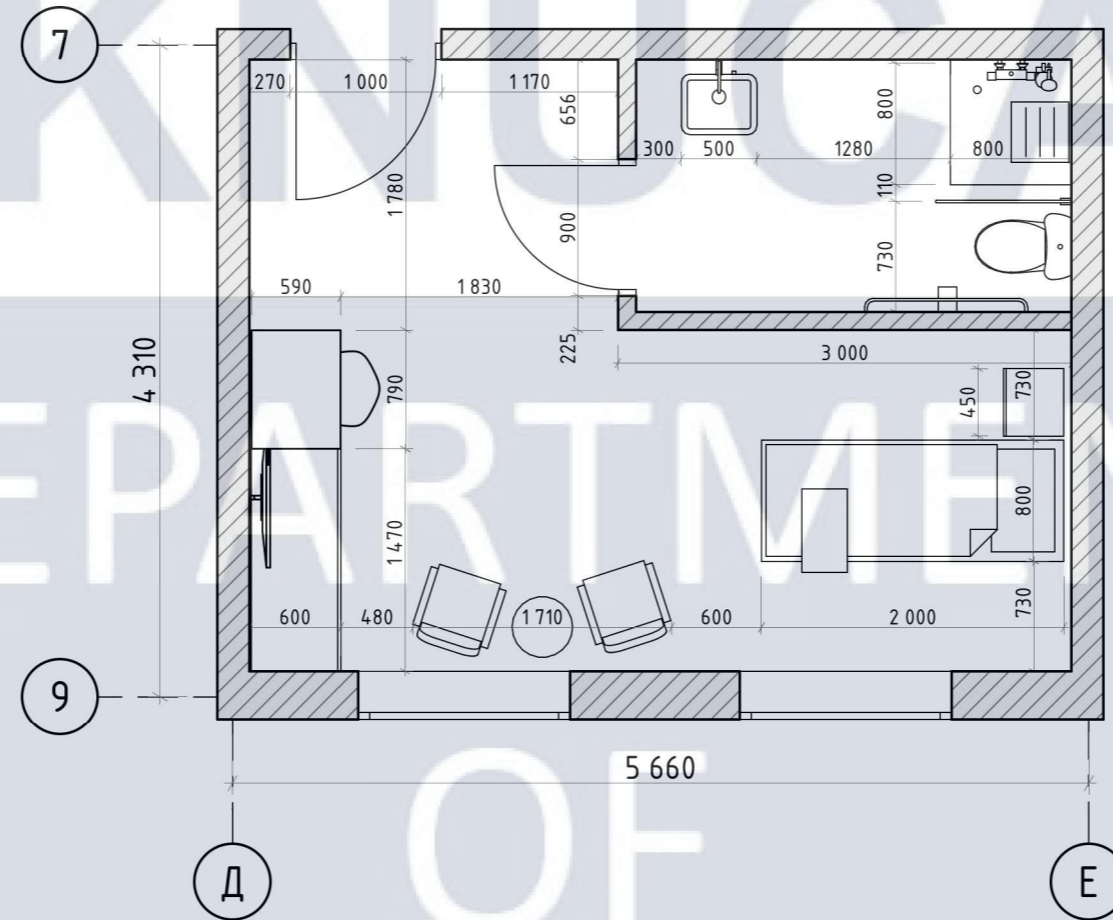
№	Зображення	Назва	Артикуль	Розмір, мм	К-сть	Виробник
1		Люстра світлодіодна	68304	1800*900*900	1	MORGHEN STUDIO, Італія
2		Люстра	53300	1170*60	8	VASMAR, Україна



					КНУБА 022 Дизайн 2024 ДН-20-4 ДП			
					Проект інтер'єру реабілітаційного центру для жертв військових конфліктів			
ЗМ.	Кільк.	№ документа	Підпис	Дата	Інтер'єр реабілітаційного центру	Стадія	Аркуш	Аркушів
Розробила	Спешина С.І.						9	37
Керівник	Гордієнко О.О.				План освітлення та стелі зони рецепції M1:50 Специфікація освітлювальних приладів		Архітектурний факультет	

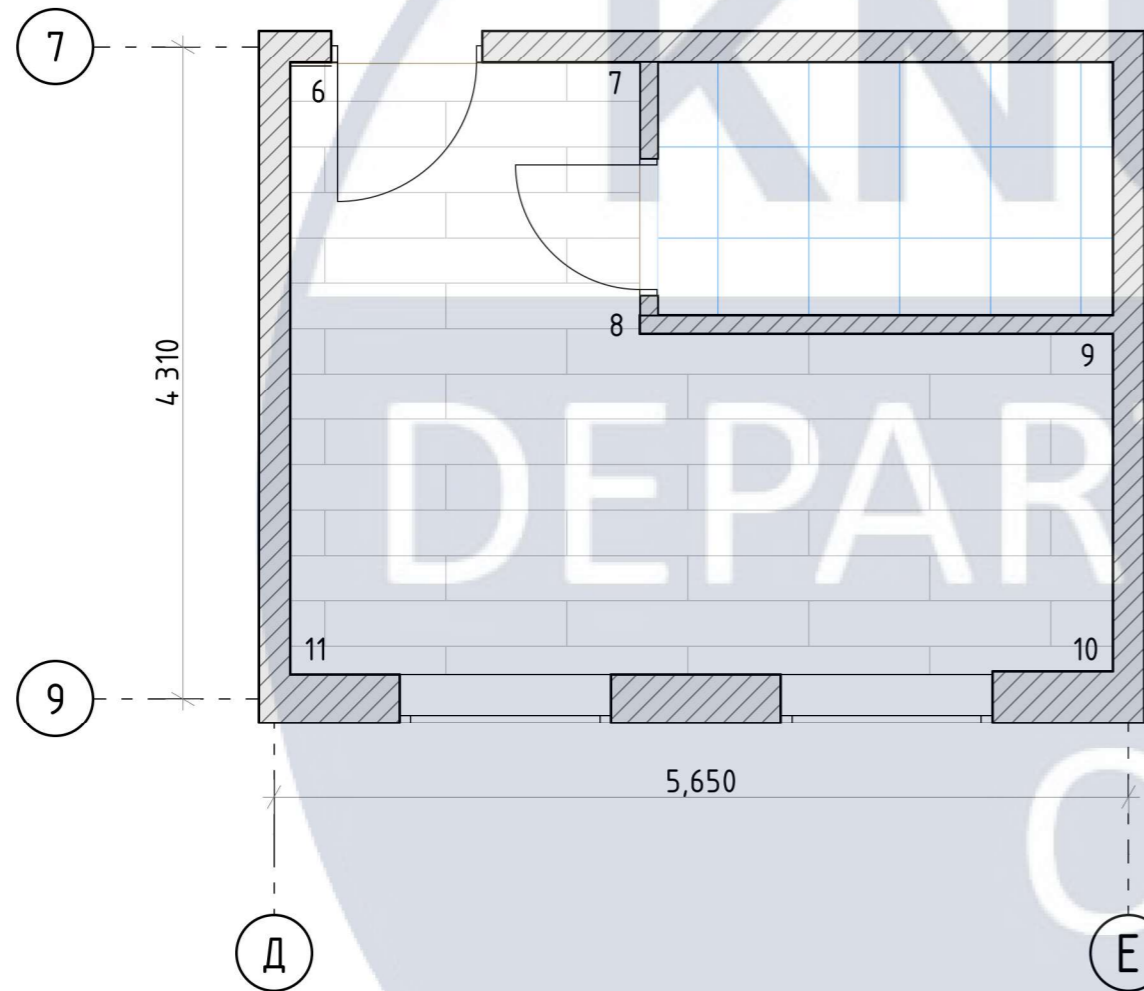


# План розташування меблів та обладнання палати М1:50



					КНУБА 022 Дизайн 2024 ДН-20-4 ДП			
					Проект інтер'єру реабілітаційного центру для жертв військових конфліктів			
Зм.	Кільк.	№ документа	Підпис	Дата	Інтер'єр реабілітаційного центру	Стадія	Аркуш	Аркушів
Розробила		Стешина С.І.					11	37
Керівник		Гордієнко О.О.			План розташування меблів та обладнання палати М1:50	Архітектурний факультет		

# План підлоги палати М1:50

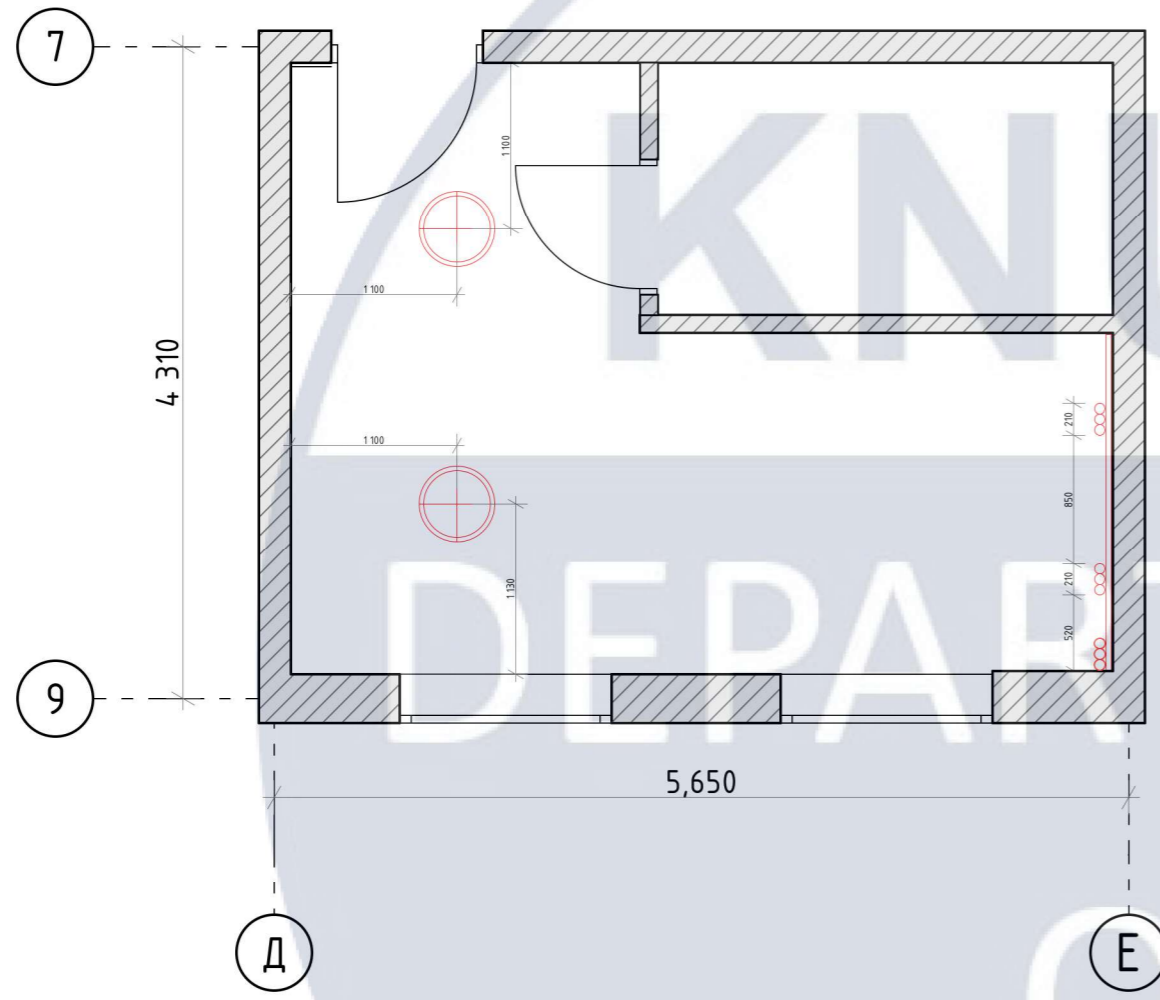


Специфікація оздоблювальних матеріалів палати

№	Текстура	Матеріал	Елемент інтер'єру
1		Фарба	Стеля
2		Штукатурка	Стіна
3		МДФ	Стіна
4		ПВХ	Стіна
5		Ламінат	Підлога

					КНУБА 022 Дизайн 2024 ДН-20-4 ДП			
					Проект інтер'єру реабілітаційного центру для жертв військових конфліктів			
Зм.	Кільк.	№ документа	Підпис	Дата	Інтер'єр реабілітаційного центру	Стадія	Аркуш	Аркушів
Розробила		Стешина С.І.					12	37
Керівник		Гордієнко О.О.			План підлоги палати М1:50	Архітектурний факультет		

# План освітлення та стелі палати М1:50



-  Стельовий світильник
-  LED-підсвітка
-  Світильник настінний

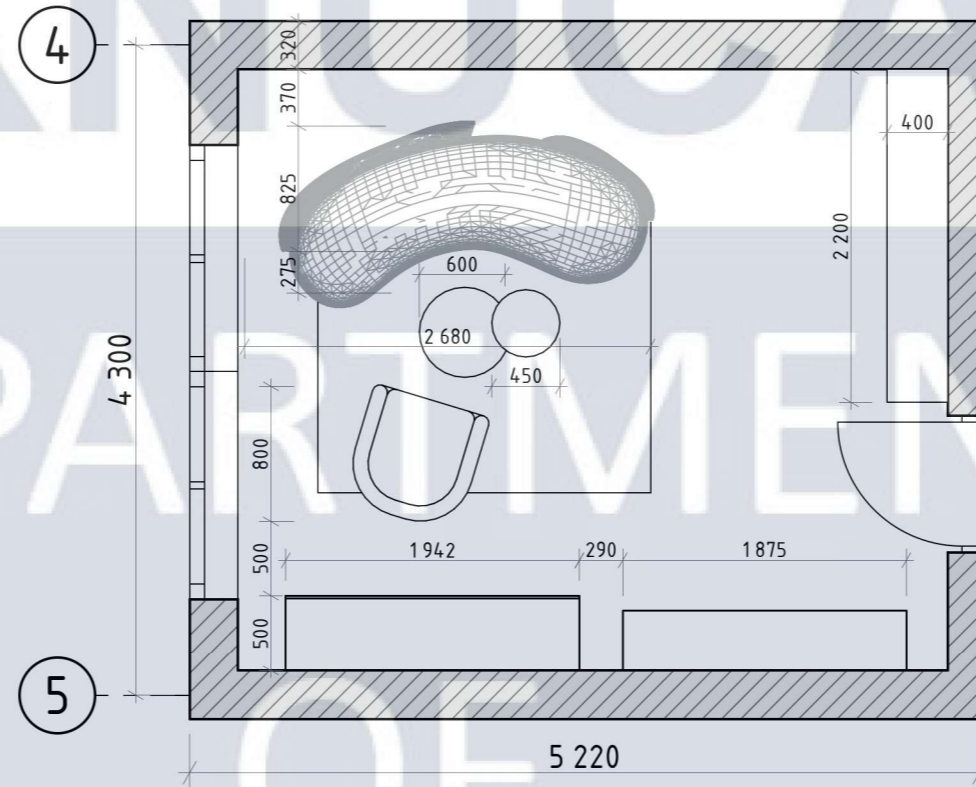
## Специфікація елементів освітлення

№	Зображення	Назва	Артикул	Розмір, мм	К-сть	Виробник
1		LED-підсвітка	05704	2230*8*16	1	PROLUM
2		Світильник стельовий	54334	220*55	2	VASMAR, Україна
3		Світильник настінний	88353	210*500*60	2	Decolight

					КНУБА 022 Дизайн 2024 ДН-20-4 ДП			
					Проект інтер'єру реабілітаційного центру для жертв військових конфліктів			
Зм.	Кільк.	№ документа	Підпис	Дата	Інтер'єр реабілітаційного центру	Стадія	Аркуш	Аркушів
Розробила		Стешина С.І.					13	37
Керівник		Гордієнко О.О.			План освітлення та стелі палати М1:50	Архітектурний факультет		

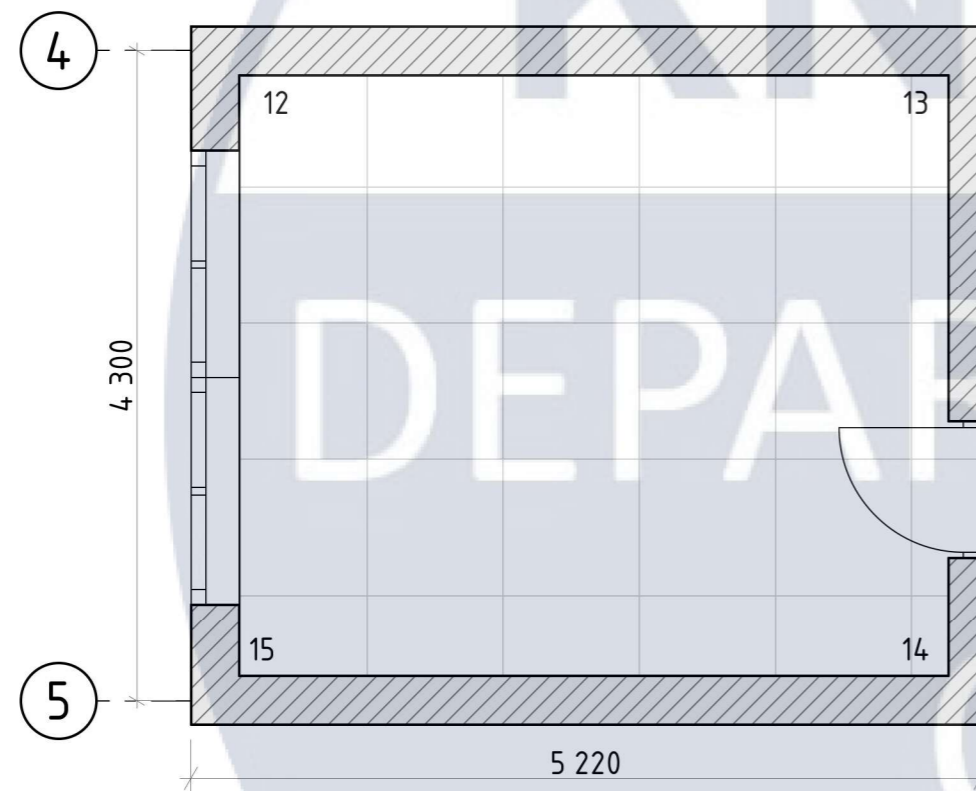


План розташування меблів та обладнання  
кабінету психотерапевта М1:50



					КНУБА 022 Дизайн 2024 ДН-20-4 ДП			
					Проект інтер'єру реабілітаційного центру для жертв військових конфліктів			
Зм.	Кільк.	№ документа	Підпис	Дата	Інтер'єр реабілітаційного центру	Стадія	Аркуш	Аркушів
Розробила		Стешина С.І.					15	37
Керівник		Гордієнко О.О.			План розташування меблів та обладнання кабінету психотерапевта М1:40	Архітектурний факультет		

# План підлоги кабінету психотерапевта М1:50



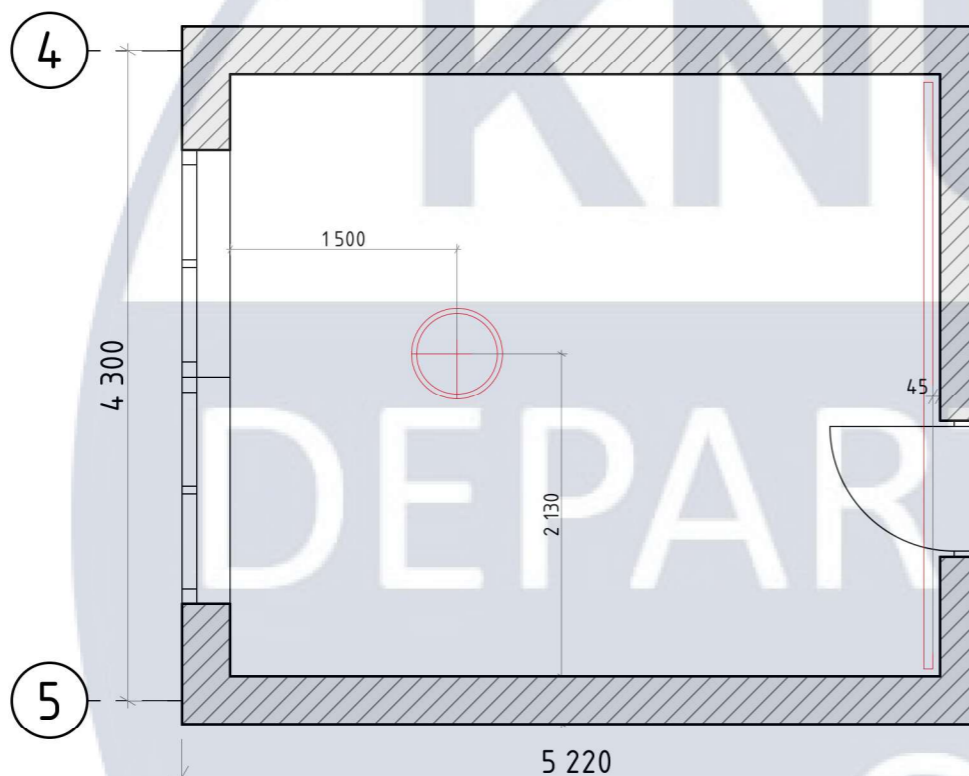
Специфікація оздоблювальних матеріалів кабінету психотерапевта

№	Текстура	Матеріал	Елемент інтер'єру
1		Фарба	Стеля
2		Штукатурка	Стіна
3		Стабілізований мох	Стіна
4		Керамогранітна плитка	Підлога

					КНУБА 022 Дизайн 2024 ДН-20-4 ДП			
					Проект інтер'єру реабілітаційного центру для жертв військових конфліктів			
Зм.	Кільк.	№ документа	Підпис	Дата	Інтер'єр реабілітаційного центру	Стадія	Аркуш	Аркушів
Розробила		Стешина С.І.					16	37
Керівник		Гордієнко О.О.			План підлоги кабінету психотерапевта М1:40	Архітектурний факультет		

# План освітлення та стелі кабінету психотерапевта М1:50

## Специфікація елементів освітлення



№	Зображення	Назва	Артикуль	Розмір, мм	К-сть	Виробник
1		LED-підсвітка	05704	3880*8*16	1	PROLUM
2		Світильник стельовий	PH-65854-1	300*300	1	Diasha



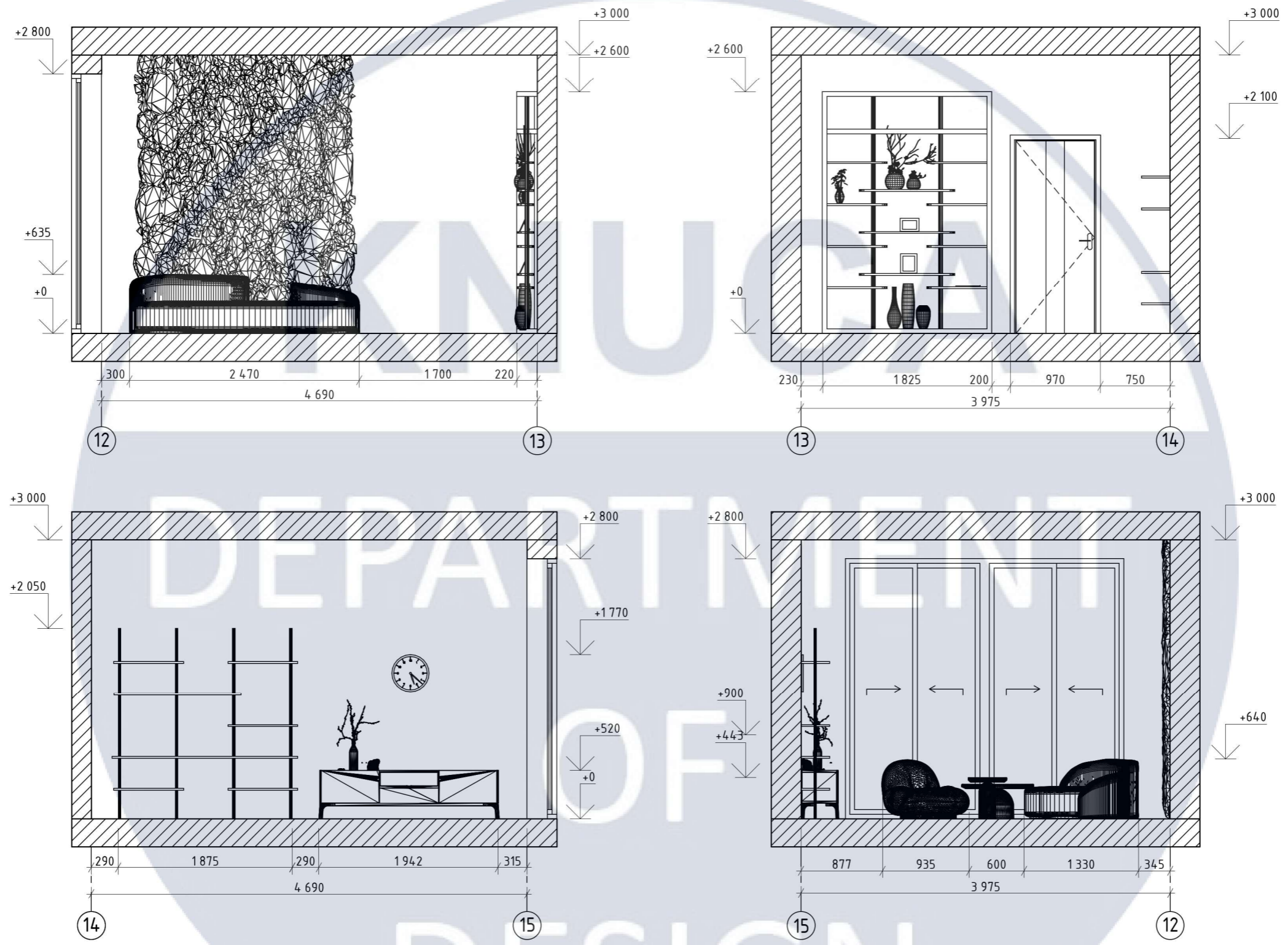
Стельовий світильник



LED-підсвітка

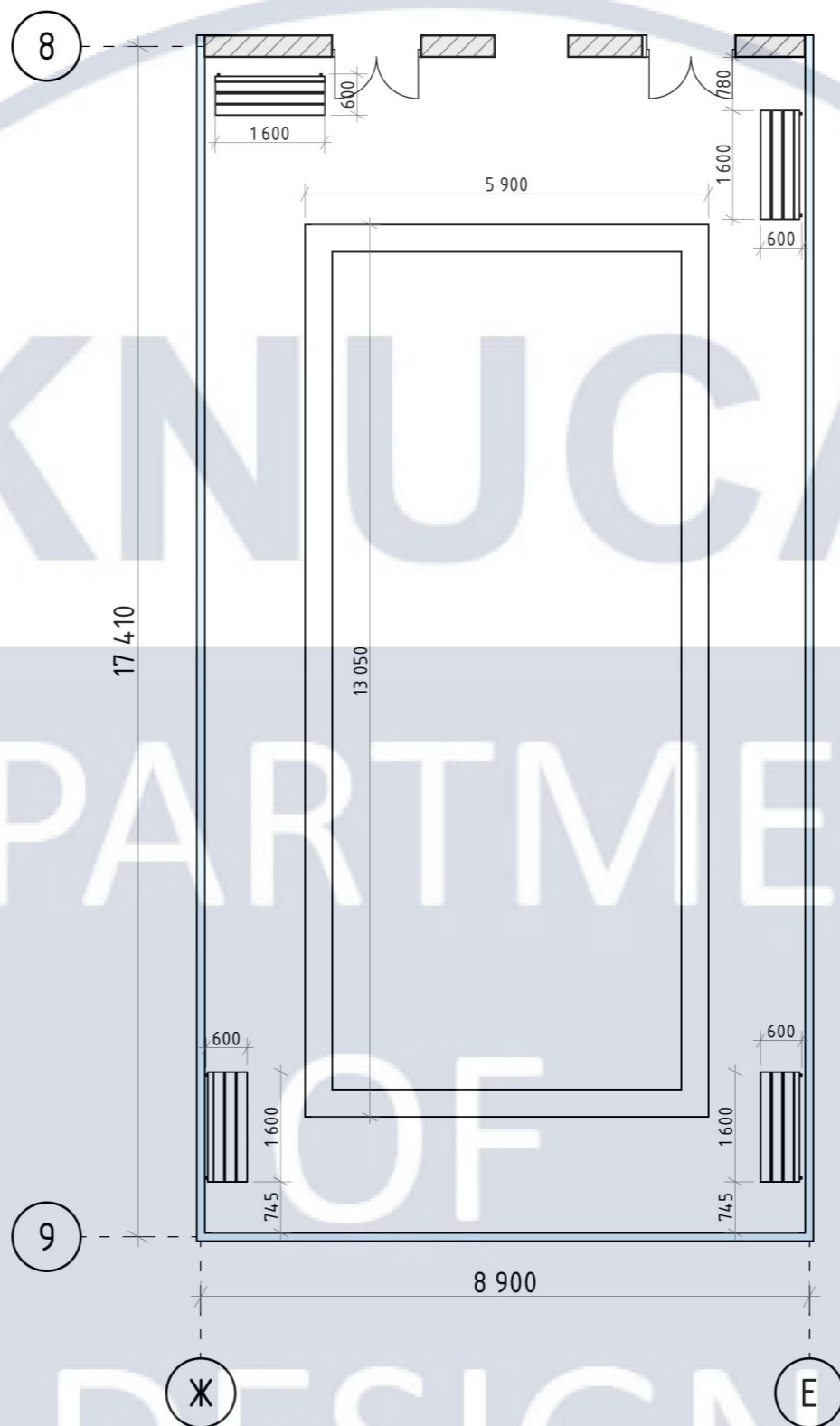
					КНУБА 022 Дизайн 2024 ДН-20-4 ДП			
					Проект інтер'єру реабілітаційного центру для жертв військових конфліктів			
Зм.	Кільк.	№ документа	Підпис	Дата	Інтер'єр реабілітаційного центру	Стадія	Аркуш	Аркушів
Розробила		Стешина С.І.					17	37
Керівник		Гордієнко О.О.			План освітлення та стелі кабінету психотерапевта М1:50	Архітектурний факультет		

# Розгортки кабінету психотерапії М1:50



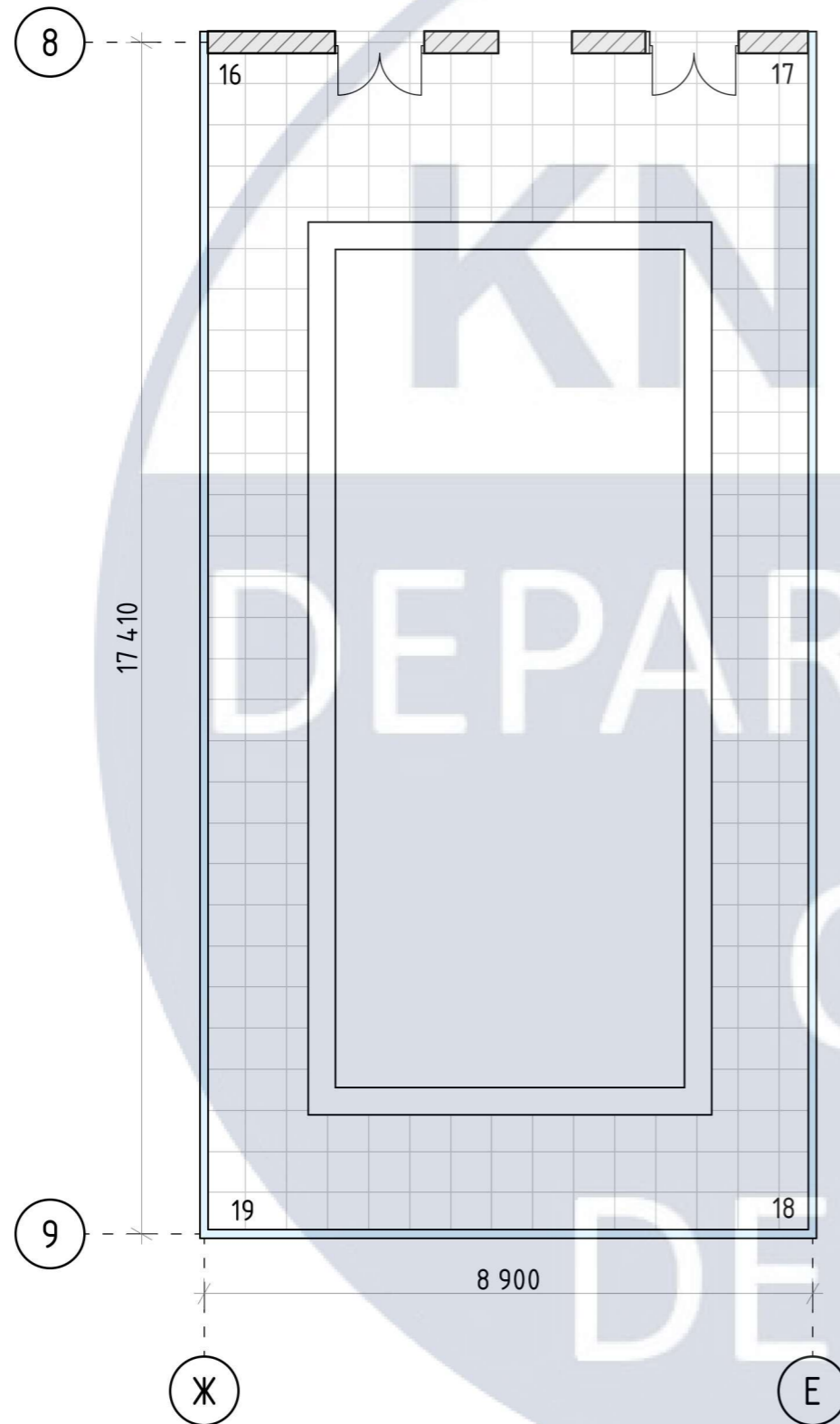
					КНУБА 022 Дизайн 2024 ДН-20-4 ДП			
					Проект інтер'єру реабілітаційного центру для жертв військових конфліктів			
Зм.	Кільк.	№ документа	Підпис	Дата	Інтер'єр реабілітаційного центру	Стадія	Аркуш	Аркушів
Розробила		Стешина С.І.					18	37
Керівник		Гордієнко О.О.			Розгортки кабінету психотерапії М1:50		Архітектурний факультет	

# План розташування меблів та обладнання басейну М1:100



					КНУБА 022 Дизайн 2024 ДН-20-4 ДП			
					Проект інтер'єру реабілітаційного центру для жертв військових конфліктів			
Зм.	Кільк.	№ документа	Підпис	Дата	Інтер'єр реабілітаційного центру	Стадія	Аркуш	Аркушів
Розробила		Стешина С.І.					19	37
Керівник		Гордієнко О.О.			План розташування меблів та обладнання басейну М1:100	Архітектурний факультет		

# План підлоги басейну М1:100

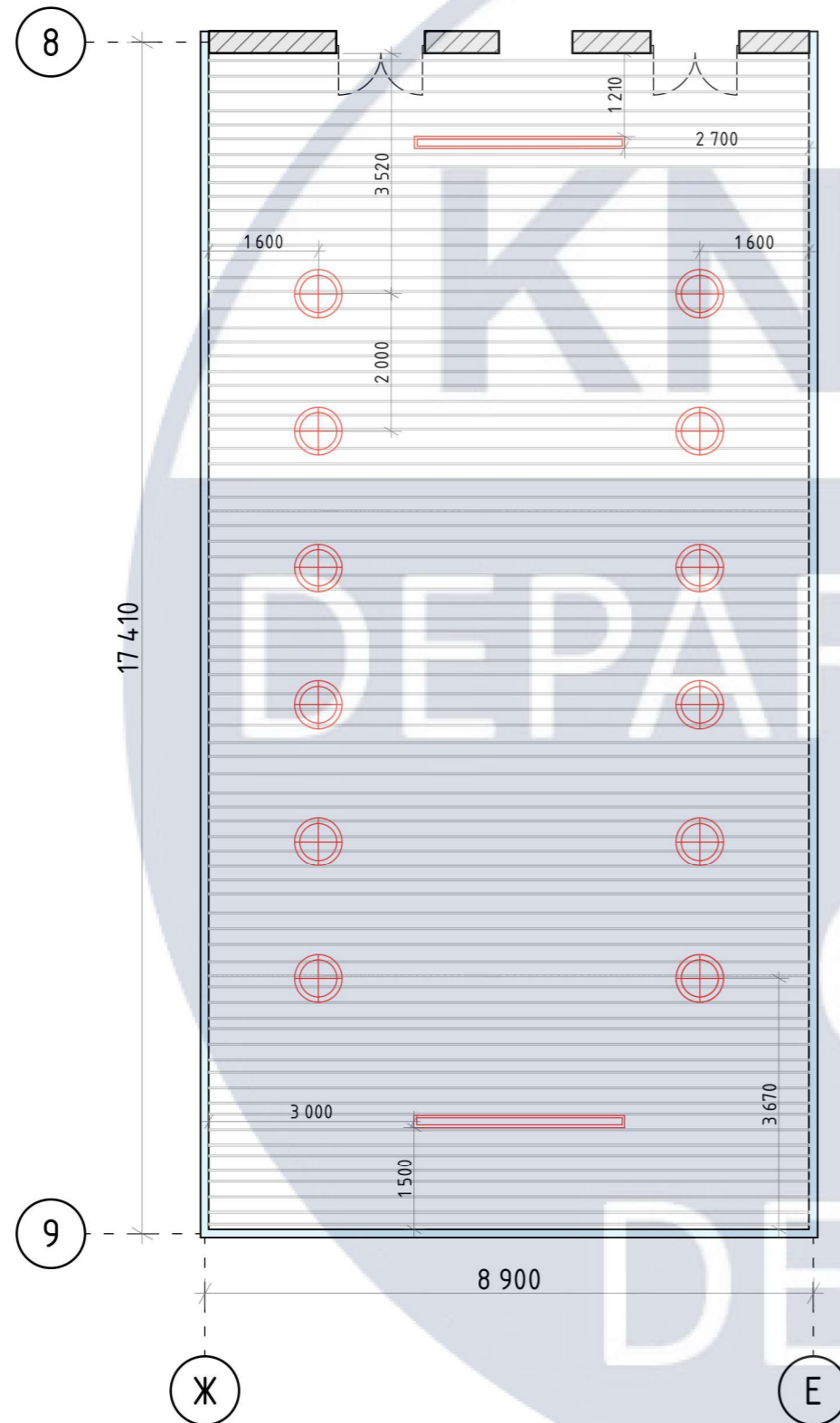


Специфікація оздоблювальних матеріалів басейну

№	Текстура	Матеріал	Елемент інтер'єру
1		Рейкова панель ПВХ	Стеля
2		Керамічна плитка	Стіна
3		Декоративний склоблок	Стіна
4		Керамогранітна плитка	Підлога

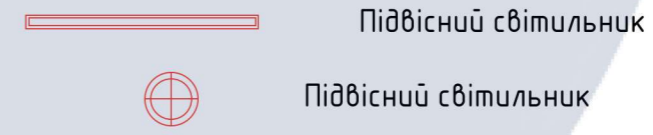
					КНУБА 022 Дизайн 2024 ДН-20-4 ДП			
					Проект інтер'єру реабілітаційного центру для жертв військових конфліктів			
Зм.	Кільк.	№ документа	Підпис	Дата	Інтер'єр реабілітаційного центру	Стадія	Аркуш	Аркушів
Розробила		Стешина С.І.					20	37
Керівник		Гордієнко О.О.			План підлоги басейну М1:100	Архітектурний факультет		

# План освітлення та стелі басейну М1:100



## Специфікація елементів освітлення

№	Зображення	Назва	Артикуль	Розмір, мм	К-сть	Виробник
1		Світильник підвісний	7771114	2000*150*40	2	OLEDIM
2		Світильник підвісний	23145	700*420	12	Pikart Lights



					КНУБА 022 Дизайн 2024 ДН-20-4 ДП			
					Проект інтер'єру реабілітаційного центру для жертв військових конфліктів			
Зм.	Кільк.	№ документа	Підпис	Дата	Інтер'єр реабілітаційного центру	Стадія	Аркуш	Аркушів
Розробила		Стешина С.І.					21	37
Керівник		Гордієнко О.О.			План освітлення та стелі басейну М1:100	Архітектурний факультет		

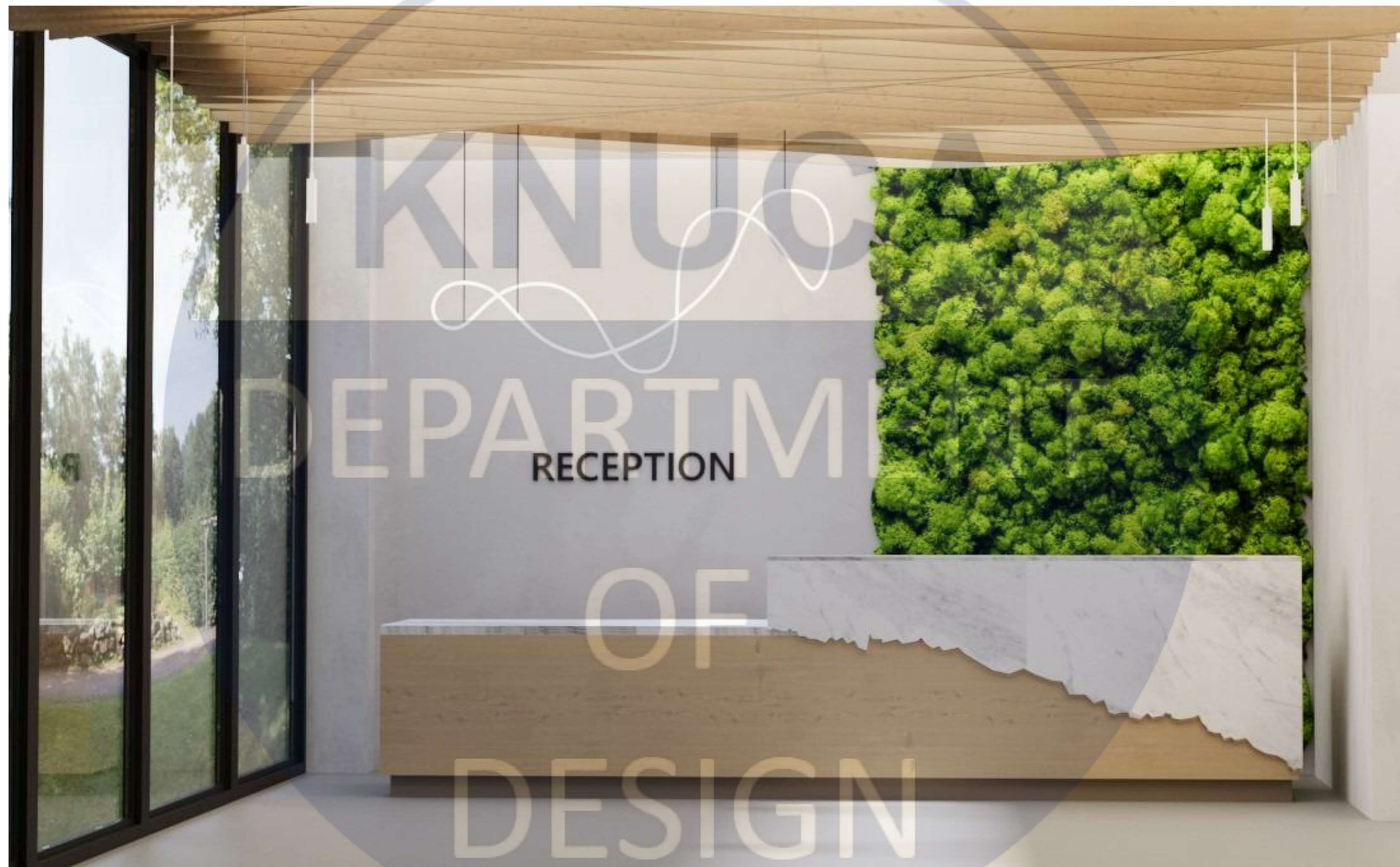


## Специфікація меблів та обладнання

№	Зображення	Назва	Артикул	Розмір, мм	Модель	Виробник	К-сть
1		Стійка реєстрації	6476	3100*600*1000	-	Trend	1
2		Вішак для одягу	3811601	1750*345	FELSTED	JYSK	1
3		Лавка	-	2250*550*750	-	Власна розробка	2
4		Диван	85997	2470*1000*870	Wonder	KARE	1
5		Комод	1477	1170*500*900	Modesta	HIS.UA	1
6		Крісло	SH3	840*720*700	Шоні	WUDUS	2
7		Журнальний столик	RD-41765-1	600x450x500	Lodo	Mainland Corporation	1
8		Лавка	9916	1600x600x475	Monica	Vermont Furniture Designs	4

№	Зображення	Назва	Артикул	Розмір, мм	Модель	Виробник	К-сть
9		Ліжко медичне функціональне	8555	2000*800*850	-	Supretto	1
10		Тумба приліжкова	MT-225	450*400*500	-	MEBLIUS	1
11		Крісло	905.331.74	600*700*750	EKENASET	IKEA	2
12		Журнальний столик	H50183	480*400	EDITTA	Halmar	1
13		Робочий стіл	MP 17657588	790x160x590	FT-222	Moreli	1
14		Комод	MP 14418599	1470x590x300	T-221	Moreli	1
15		Стілець	113789	560*530*810	Khasumi	FESHMEBEL	1
16		Телевізор	719417	43"	Samsung 43" 4K UHD	Samsung	1

КНУБА 022 Дизайн 2024 ДН-20-4 ДП				
Проект інтер'єру реабілітаційного центру для жертв військових конфліктів				
Зм.	Кільк.	№ документа	Підпис	Дата
Розробила		Стешина С.І.		
Керівник		Гордієнко О.О.		
Інтер'єр реабілітаційного центру			Стадія	Аркуш
				23
			Аркушів	37
Специфікація меблів та обладнання			Архітектурний факультет	













КНУСА

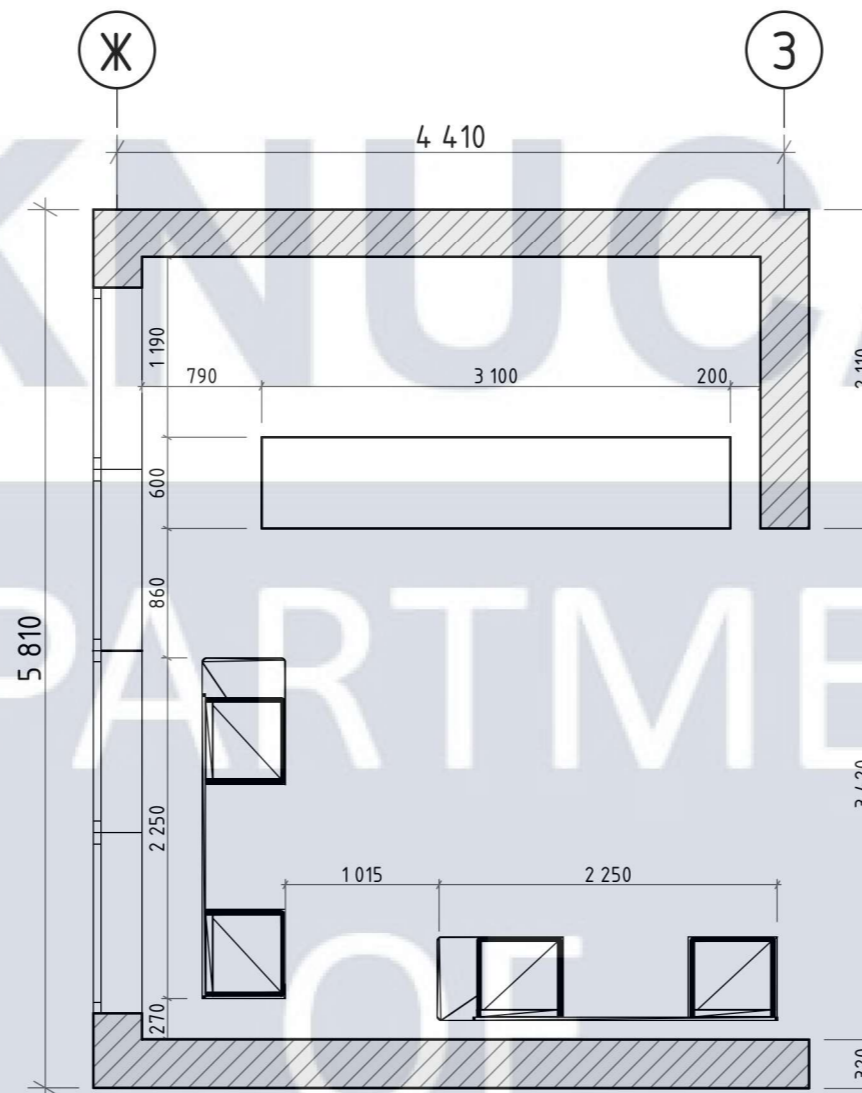
DEPARTMENT

Розробка лави для зони рецепції

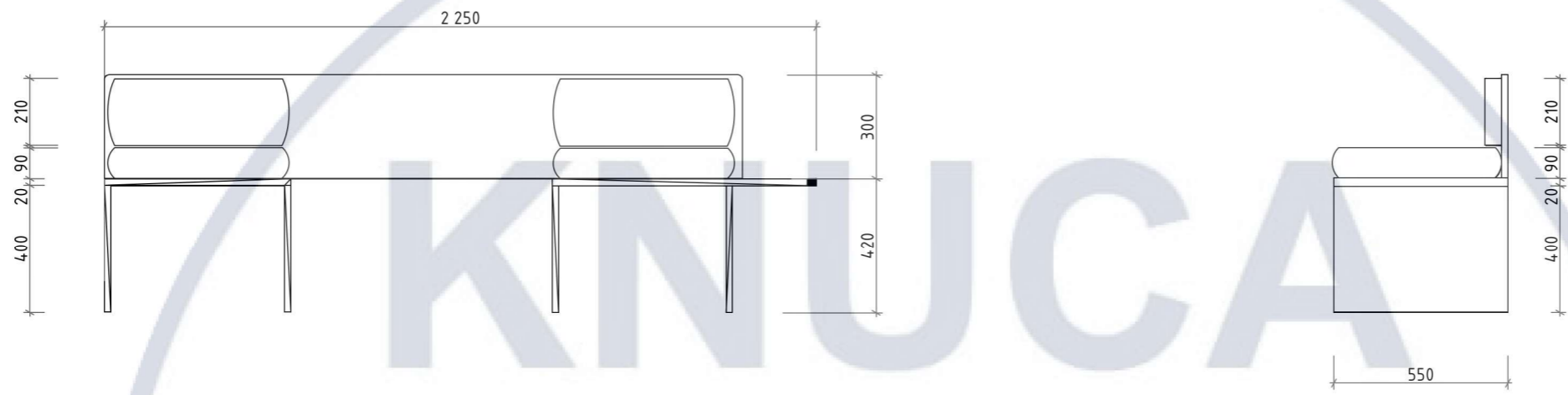
OF

DESIGN

# План з розташуванням лав М1:50

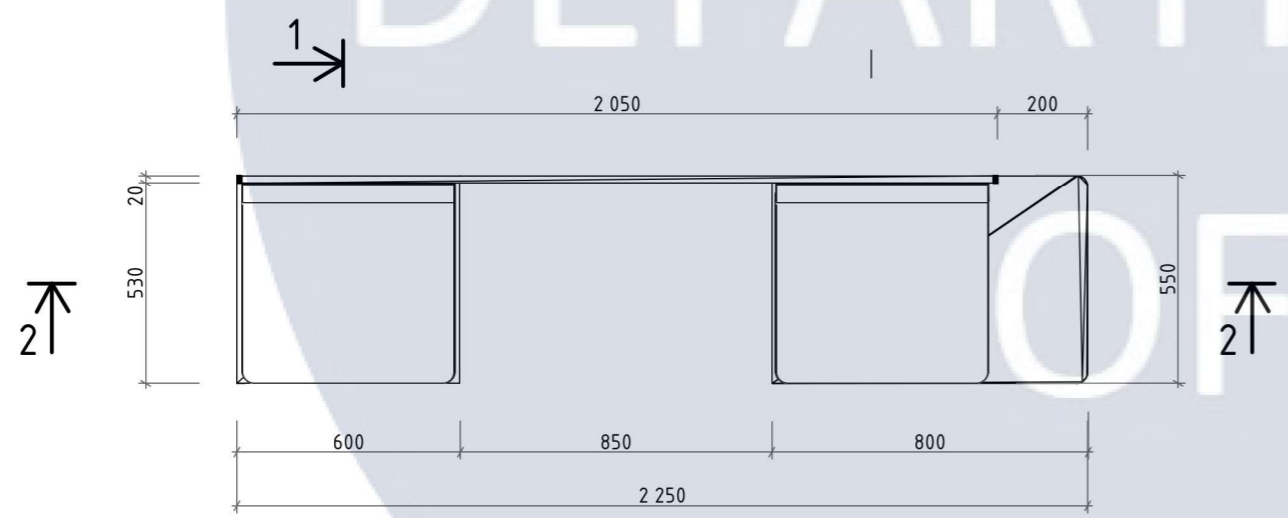


					КНУБА 022 Дизайн 2024 ДН-20-4 ДП				
					Проект інтер'єру реабілітаційного центру для жертв військових конфліктів				
Зм.	Арк.	№ документа	Підпис	Дата			Стадія	Аркцш	Аркушів
		Розробила	Стешина С.І.						
		Керівник	Гордієнко О.О.		Лави			30	37
					План з розташуванням лав, М1:50		Архітектурний факультет		



Вид спереду M1:20

Вид збоку M1:20

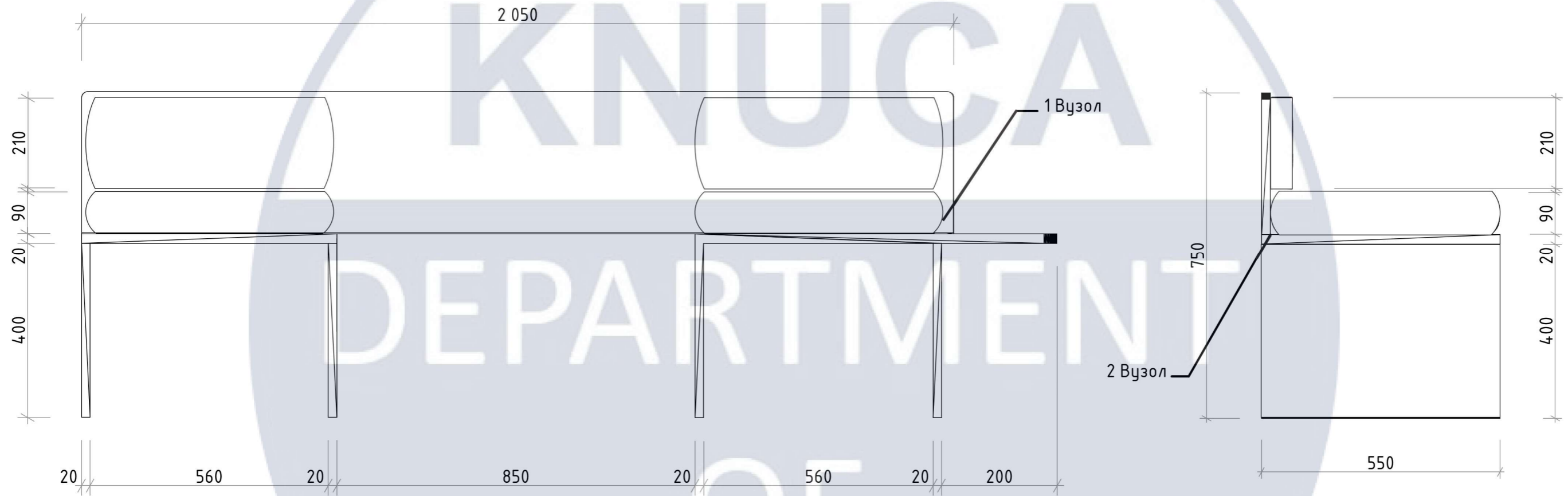


Вид зверху M1:20

					КНУБА 022 Дизайн 2024 ДН-20-4 ДП					
					Проект інтер'єру реабілітаційного центру для жертв військових конфліктів					
Зм.	Арк.	№ документа	Підпис	Дата	Лава			Стадія	Аркцш	Аркушів
Розробила	Стешина С.І.								31	37
Керівник	Гордієнко О.О.				Вигляди, M1:20			Архітектурний факультет		

Переріз 1-1

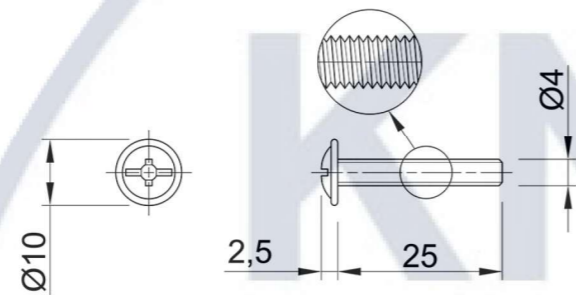
Переріз 2-2



					КНУБА 022 Дизайн 2024 ДН-20-4 ДП				
					Проект інтер'єру реабілітаційного центру для жертв військових конфліктів				
Зм.	Арк.	№ документа	Підпис	Дата	Лава		Стадія	Аркцш	Аркушів
Розробила	Стешина С.І.							32	37
Керівник	Гордієнко О.О.				Переріз 1-1, Переріз 2-2		Архітектурний факультет		

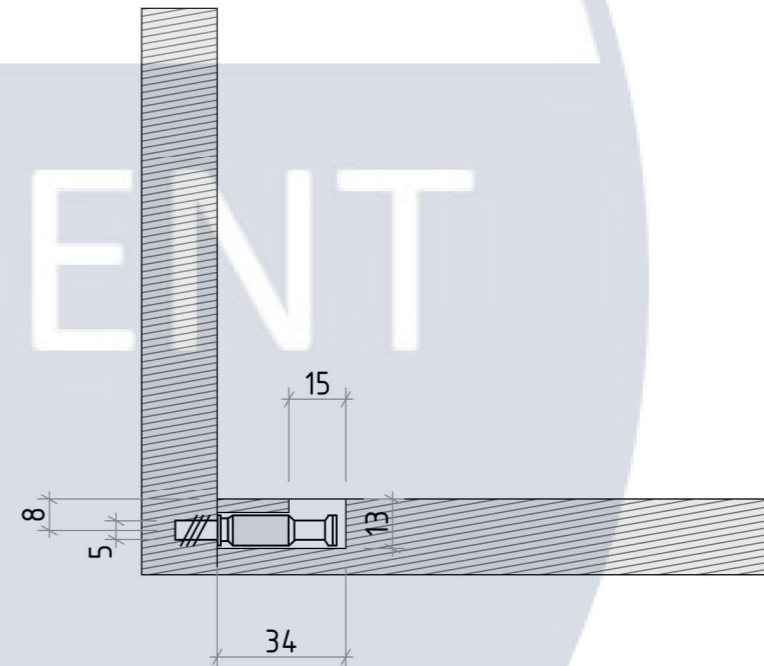
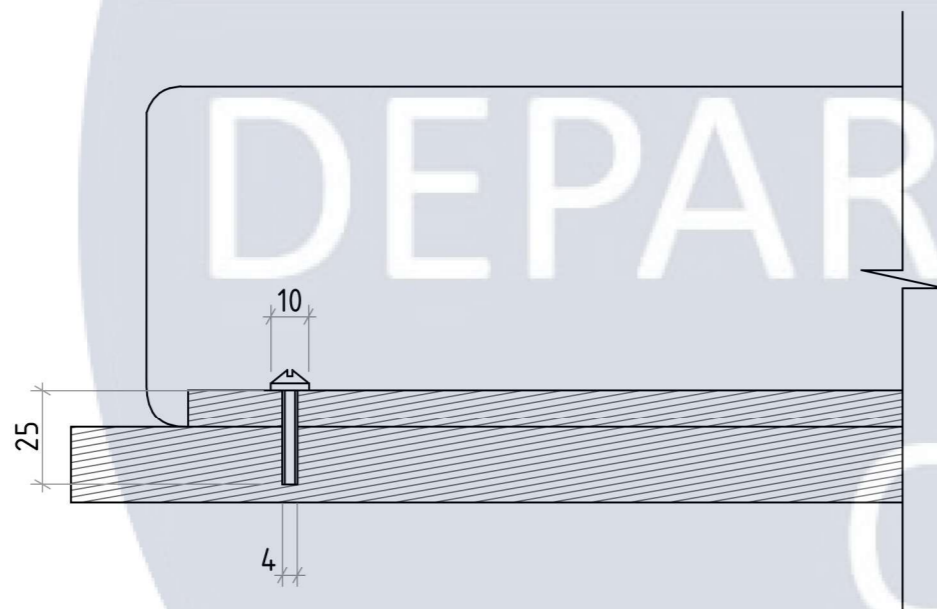
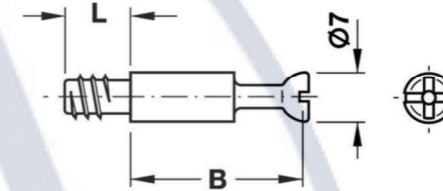
### Вузол 1, М1:2

Гвинт 4x25



### Вузол 2, М1:2

Болт стяжки Minifix S100, d=5mm, L=8, B=24 mm Hafele

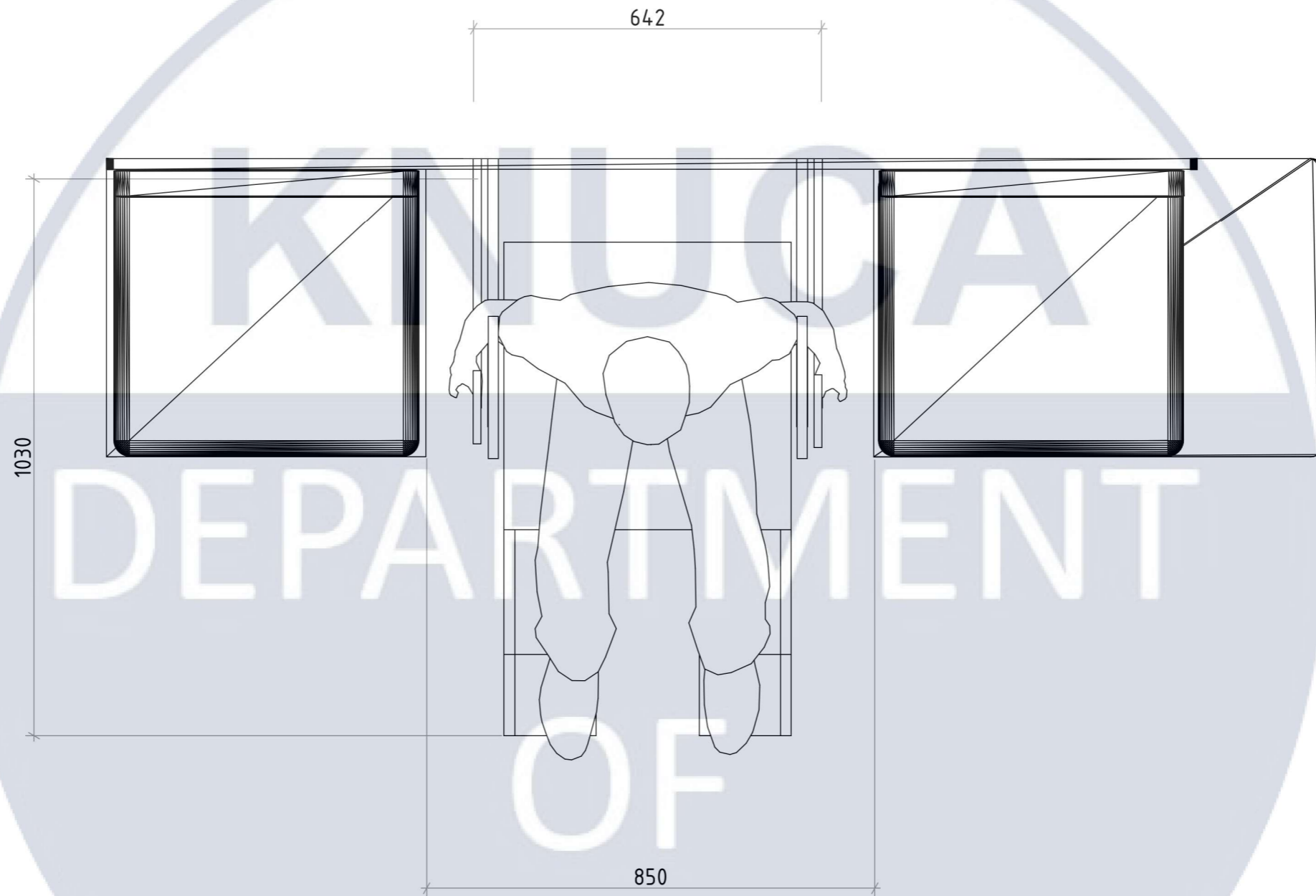


### Експлікація матеріалів

№	Матеріал
1	Мангове дерево
2	Фанера
3	Пінополіуретан, тканина флок

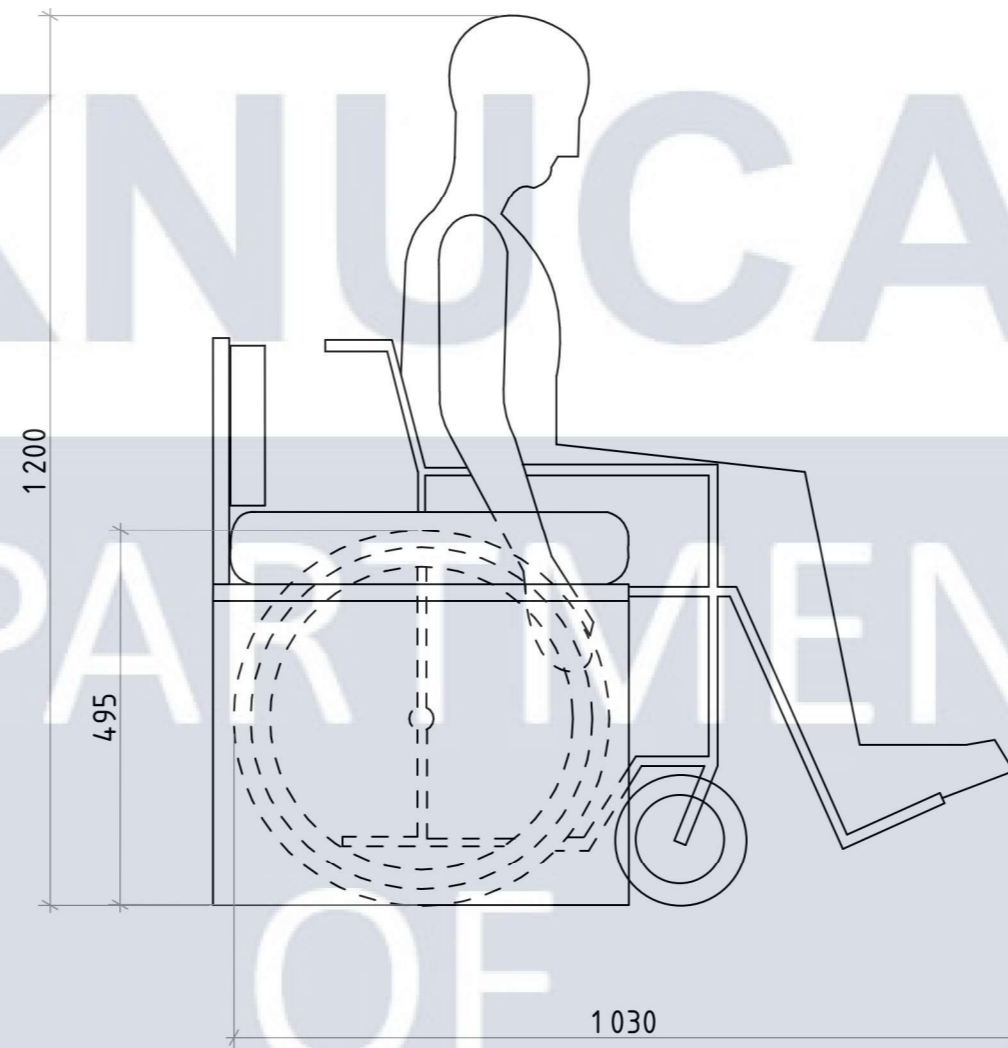
					КНУБА 022 Дизайн 2024 ДН-20-4 ДП				
					Проект інтер'єру реабілітаційного центру для жертв військових конфліктів				
Зм.	Арк.	№ документа	Підпис	Дата	Лава		Стадія	Аркцш	Аркушів
Розробила	Стешина С.І.							33	37
Керівник	Гордієнко О.О.				Вузол 1, Вузол 2 М1:2		Архітектурний факультет		

# Ергономічна схема



					КНУБА 022 Дизайн 2024 ДН-20-4 ДП			
					Проект інтер'єру реабілітаційного центру для жертв військових конфліктів			
Зм.	Арк.	№ документа	Підпис	Дата	Лава	Стадія	Аркцш	Аркушів
Розробила		Стешина С.І.					34	37
Керівник		Гордієнко О.О.			Ергономічна схема	Архітектурний факультет		

# Ергономічна схема



					КНУБА 022 Дизайн 2024 ДН-20-4 ДП				
					Проект інтер'єру реабілітаційного центру для жертв військових конфліктів				
Зм.	Арк.	№ документа	Підпис	Дата	Лава		Стадія	Аркцш	Аркушів
Розробила	Стешина С.І.							35	37
Керівник	Гордієнко О.О.				Ергономічна схема		Архітектурний факультет		



