

КИЇВСЬКИЙ НАЦІОНАЛЬНИЙ УНІВЕРСИТЕТ  
БУДІВНИЦТВА І АРХІТЕКТУРИ

ФАКУЛЬТЕТ АВТОМАТИЗАЦІЇ І ІНФОРМАЦІЙНИХ ТЕХНОЛОГІЙ  
КАФЕДРА МАШИН І ОБЛАДНАННЯ ТЕХНОЛОГІЧНИХ ПРОЦЕСІВ

## **РОЗРОБКА ЦИКЛІЧНОГО ГРАВІТАЦІЙНОГО ВІБРАЦІЙНОГО БЕТОНОЗМІШУВАЧА З ДИНАМІЧНИМ БАЛАНСУВАННЯМ НЕЗРІВНОВАЖЕНИХ МАС**

Атестаційна випускова робота бакалавра  
за спеціальністю 133 «Галузеве машинобудування»

Виконав: студент групи БМО-42 **БЕРЕГОВИЙ Михайло Андрійович**

Науковий керівник: к.т.н., доцент **КЛИМЕНКО Микола Олександрович**

Київ – 2022 р.

МІНІСТЕРСТВО ОСВІТИ І НАУКИ УКРАЇНИ  
КИЇВСЬКИЙ НАЦІОНАЛЬНИЙ УНІВЕРСИТЕТ БУДІВНИЦТВА І  
АРХІТЕКТУРИ

Кафедра машин і обладнання технологічних процесів

Допустити до захисту в ДЕК

Зав. кафедрою \_\_\_\_\_ проф. Назаренко І.І.

« \_\_\_\_\_ » \_\_\_\_\_ 2022 р.

**ПОЯСНЮВАЛЬНА ЗАПИСКА**

ДО КВАЛІФІКАЦІЙНОЇ ВИПУСКНОЇ РОБОТИ БАКАЛАВРА

**(ДИПЛОМНОГО ПРОЕКТУ)**

на тему: «Розробка циклічного гравітаційного вібраційного бетонозмішувача з динамічним балансуванням незрівноважених мас»

студента: Берегового Михайла Андрійовича  
(Прізвище, ім'я по-батькові)

група: БМО – 42

факультет: автоматизації і інформаційних технологій

спеціальність: 133 «Галузеве машинобудування»

Керівник проекту: \_\_\_\_\_ (доцент Клименко М.О.)  
(Посада, прізвище, ініціали)

Київ-2022 р.

КИЇВСЬКИЙ НАЦІОНАЛЬНИЙ УНІВЕРСИТЕТ БУДІВНИЦТВА І  
АРХІТЕКТУРИ

Факультет автоматизації і інформаційних технологій  
Кафедра Машин і обладнання технологічних процесів  
Освітньо-кваліфікаційний рівень бакалавр  
Спеціальність 133 «Галузеве машинобудування»

«ЗАТВЕРДЖУЮ»

Завідувач кафедри МОТП

\_\_\_\_\_/д.т.н., проф. І.І. Назаренко/  
“ \_\_\_\_ ” \_\_\_\_\_ 2022 року

**ЗАВДАННЯ**

на дипломний проект студенту  
**Береговому Михайлу Андрійовичу**  
(прізвище, ім'я, по-батькові)

1. Тема проекту: **Розробка циклічного гравітаційного вібраційного бетонозмішувача з динамічним балансуванням незрівноважених мас**

Керівник проекту: **Клименко Микола Олександрович, канд.техн.наук, доцент.**  
(прізвище, ім'я, по-батькові, науковий ступінь, вчене звання)

Затверджені наказом ректора КНУБА № 2224/2 від “ 08 ” грудня 2021 року

2. Строк подання студентом проекту 30 травня 2022 року.

3. Вихідні дані до проекту:

Об'єм барабана змішувача - 80 л; амплітуда коливань робочого органу 3 мм; привод обертання барабана – периферійний; привод обертання вібратора – центральний.

4. Зміст розрахунково-пояснювальної записки (перелік питань, що необхідно розробити): Вступ. Огляд та аналіз існуючих конструкцій вібраційних бетонозмішувачів. Загальні розрахунки. Розрахунки на міцність деталей та вузлів. Технологічні розрахунки. Техногенна безпека.

5. Перелік графічного матеріалу (з точним зазначенням обов'язкових креслень): Загальний вид змішувача 3 арк.; креслення барабана з вібраційним приводом і відповідними перерізами 1 арк.; складальне креслення барабана 1 арк.; креслення деталей 2 арк.; технологічна схема виготовлення вала 1 арк.

6. Консультанти розділів проекту

Розділ	Консультант	Підпис, дата	
		Завдання видав	Завдання прийняв
Техногенна безпека	к.т.н., доцент Туркавенко О.М.		

7. Дата видачі завдання 20 грудня 2020 року.

КАЛЕНДАРНИЙ ПЛАН

№	Назва етапів дипломного проекту	Строк виконання етапів проекту	Примітка
1.	Огляд та аналіз існуючого устаткування. Загальні розрахунки.	22.03.2022	25%
2.	Креслення загальних видів. Розробка та розрахунок вузлів.	19.04.2022	50%
3.	Розрахунки та робочі креслення деталей.	17.05.2022	75%
4.	Техногенна безпека. Рецензування. Попередній захист.	31.05.2022	100%

Студент \_\_\_\_\_  
(підпис)

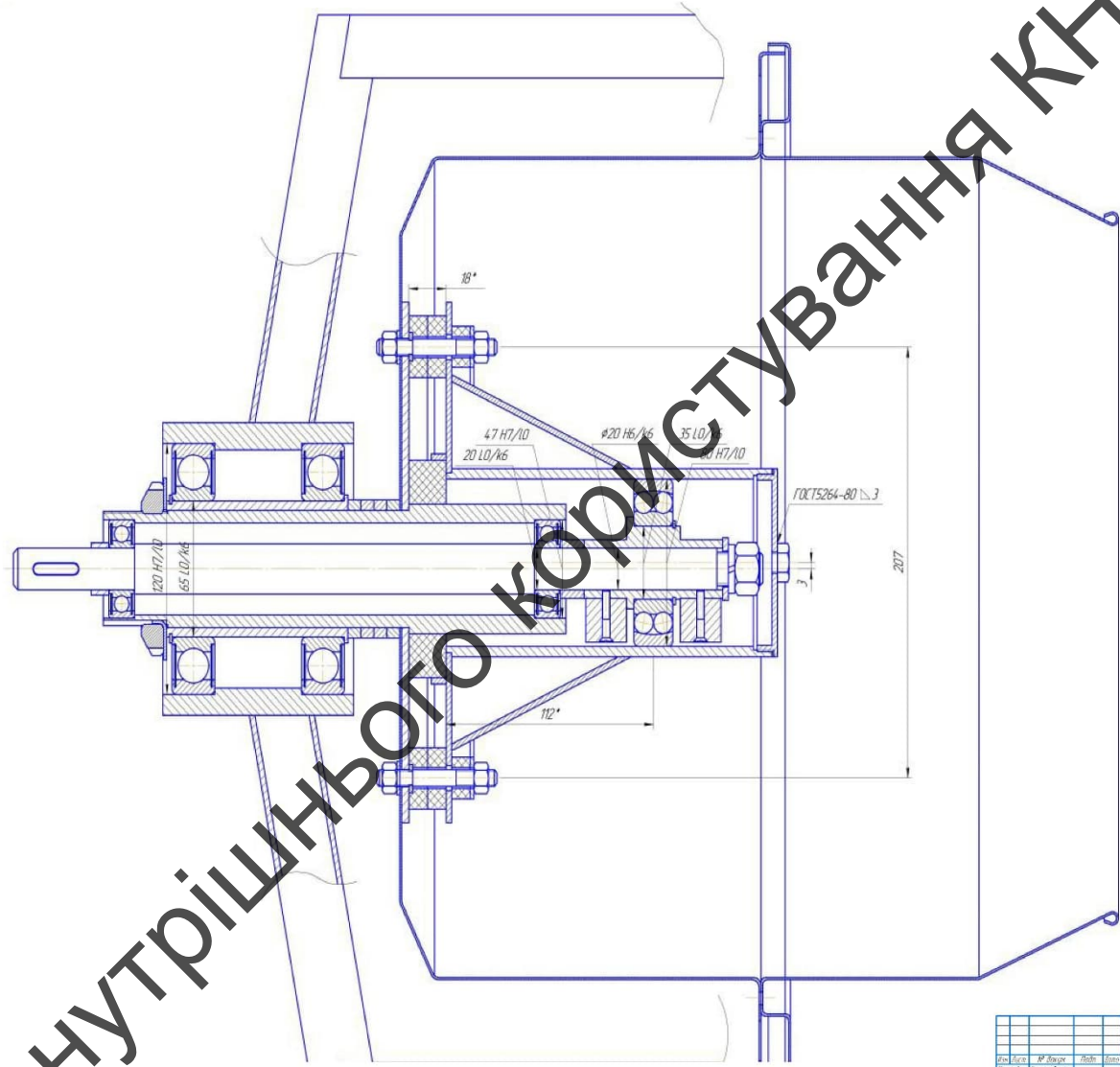
Керівник проекту \_\_\_\_\_ **Клименко Микола Олександрович, к.т.н., доцент**







ЛП 00.00.00 СК

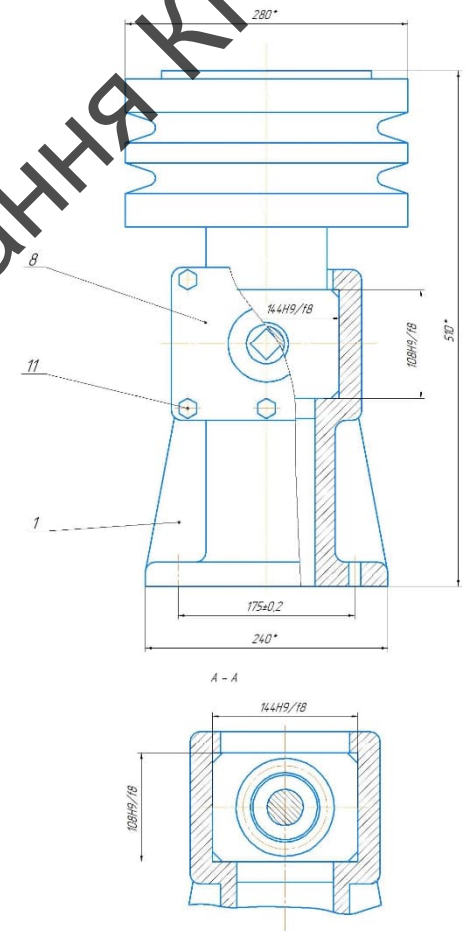
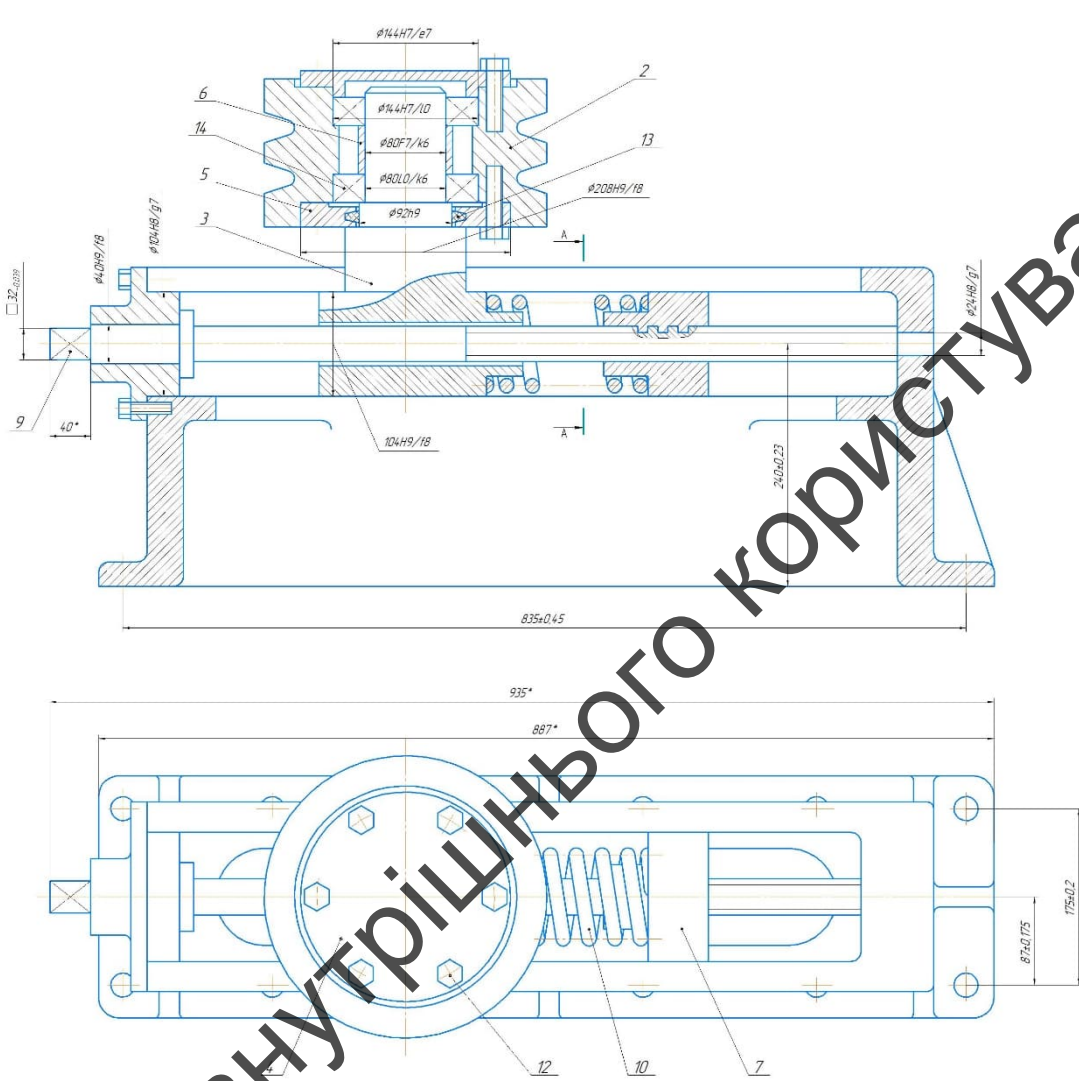


Лист 1	Лист 2	Лист 3	Лист 4	Лист 5	Лист 6	Лист 7	Лист 8	Лист 9	Лист 10
--------	--------	--------	--------	--------	--------	--------	--------	--------	---------

ЛП 00.00.00 СК				Лист	Масса	Масштаб
Вибратор детонационный				11		
Складові креслення				КНУБА	кор. 10077	1
				БМО-42		
				Контур	31	

Для внутрішнього користування КНУБА

ДП 00.003.00 СК



\* - Розміри для задвонок

ДП 00.003.00 СК						Лист	Маса	Масштаб
ДП	ДП	М. Проект	Лист	Маса				
Розроб	Виконав						12	
Перевір	М. Технік						1	
Контроль								
М. Конструктор								
Лист	М. Задвонок							
Ролік натяжний								
(Складальне креслення)								
КАНЬБА, код МОП								
БМО-42								
Київська						Формат А1		

Для внутрішнього користування кну́ба





## УЧАСТЬ У КОНФЕРЕНЦІЯХ

1. Ходневич Микола Дослідження швидкохідних робочих органів змішувачів для перемішування сухих будівельних сумішей // «Енергоощадні машини і технології», Матеріали III Міжнародної науково-практичної конференції, 17-19 травня 2022 р. – К.: КНУБА, 2022. – 270 с..

*Макаренко Л.І., Приймак О.В.*

*Київський національний університет будівництва і архітектури, Київ, Україна*

38. **ПОВІТРОБМІН ДЛЯ БЕЗПЕЧНОГО ПОВІТРЯНОГО СЕРЕДОВИЩА В ЖИТЛОВИХ ПРИМІЩЕННЯХ ЗА ДОПОМОГОЮ ЕНЕРГОЕФЕКТИВНИХ ОЧИЩУВАЧІВ ПОВІТРЯ**

*Яковенко В.Б., Назаренко Г.В., Міщук Є.О.*

*Київський національний університет будівництва і архітектури, Київ, Україна*

39. **ДОСЛІДЖЕННЯ ТА РОЗРОБКА СИСТЕМНИХ МОДЕЛЕЙ ІЗ ЗАСТОСУВАННЯМ ПАРАМЕТРИЧНОЇ ОПТИМІЗАЦІЇ**

*Клименко М.О., Береговий М.А.*

*Київський національний університет будівництва і архітектури, Київ, Україна*

40. **ДОСЛІДЖЕННЯ ГРАВІТАЦІЙНОГО ВІБРАЦІЙНОГО БЕТОНОЗМІШУВАЧА З ДИНАМІЧНИМ БАЛАНСУВАННЯМ НЕЗРІВНОВАЖЕНИХ МАС**

## Участь у Всеукраїнському конкурсі студентських наукових робіт

**БЕРЕГОВИЙ Михайло Андрійович** - Переможець I етапу Всеукраїнського конкурсу студентських наукових робіт зі спеціальності «Галузеве машинобудування (Підйомно-транспортні, дорожні, будівельні, меліоративні машини і обладнання)» у 2021-2022 н.р.



**Дякую за увагу !**

Для внутрішнього користування КНУБА