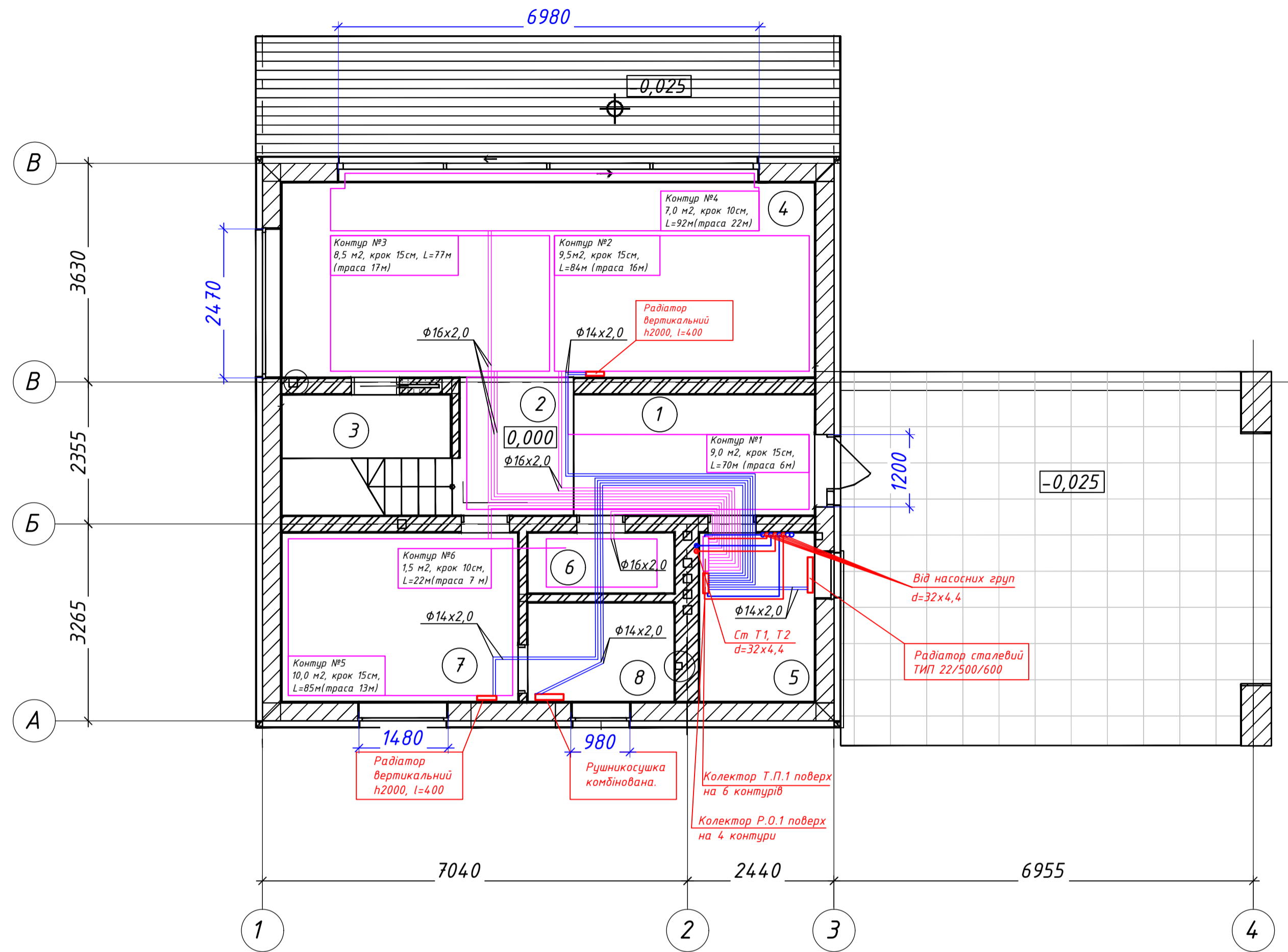
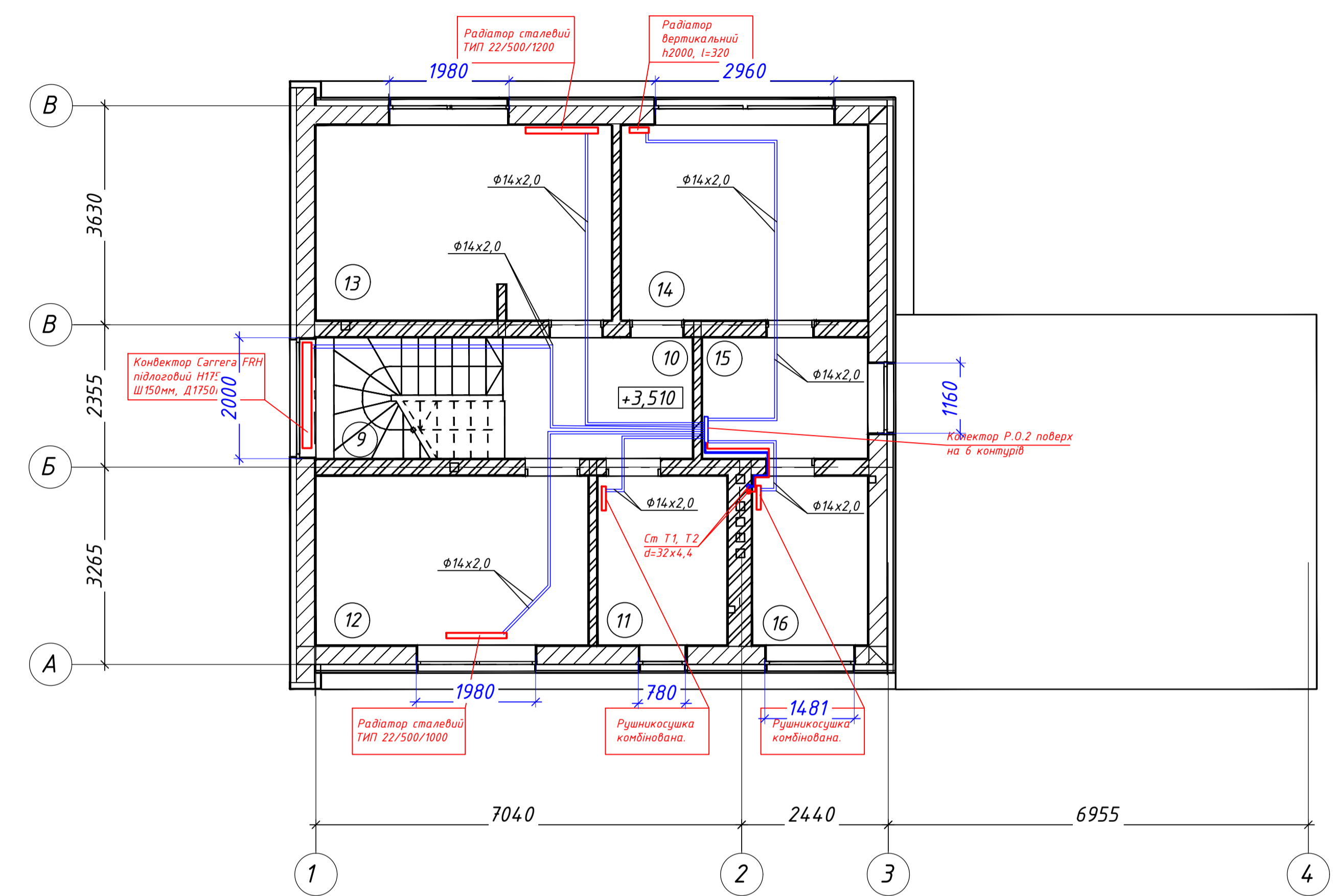


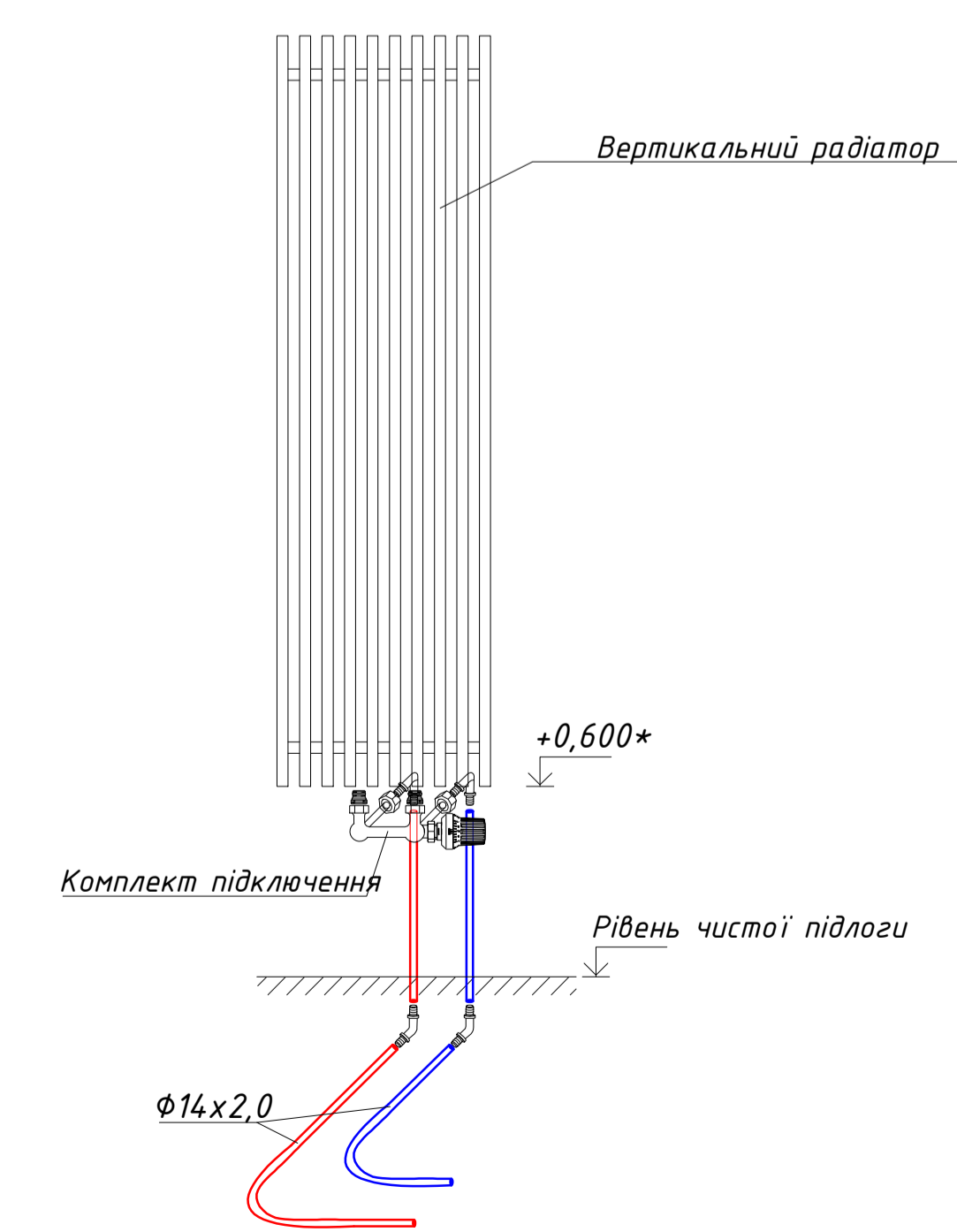
План 1-го поверху



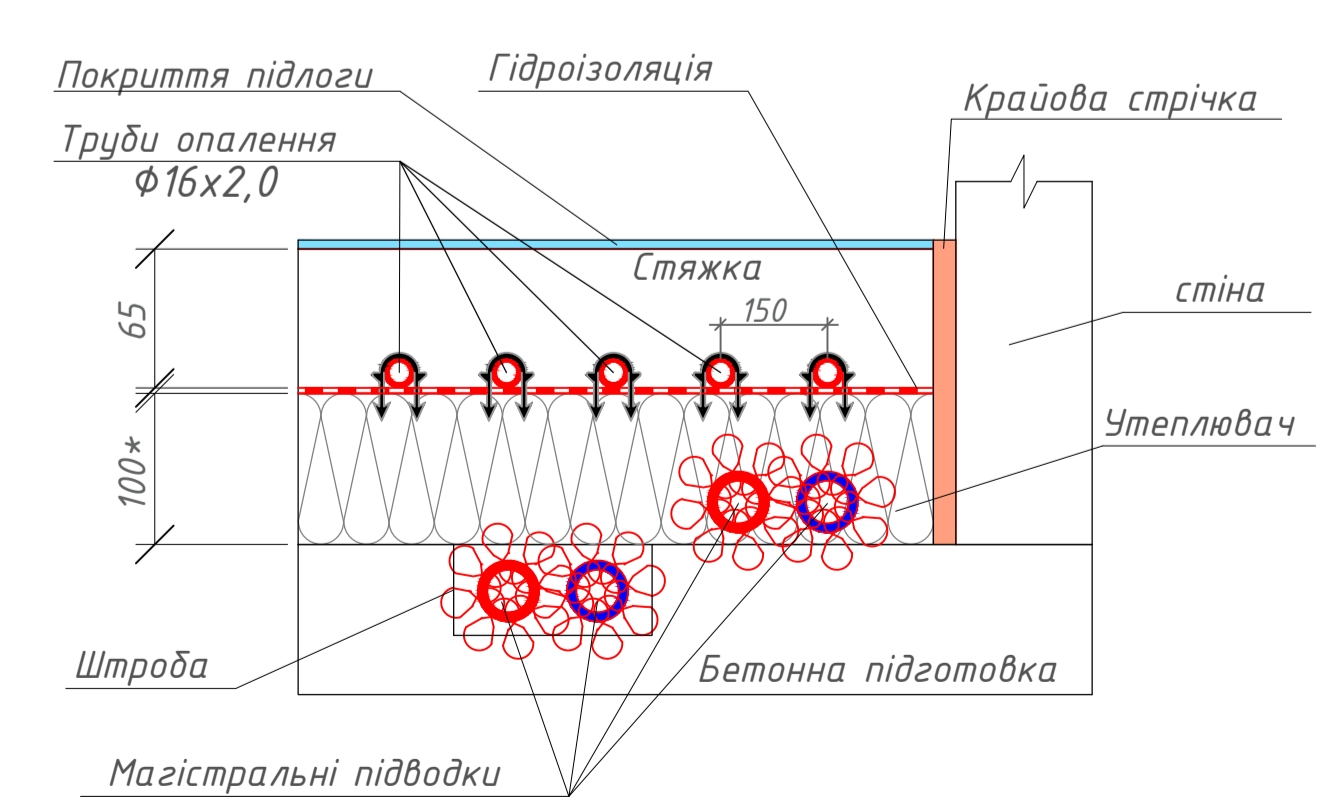
План 2-го поверху



Вузол підключення вертикального радіатора з підключенням 99

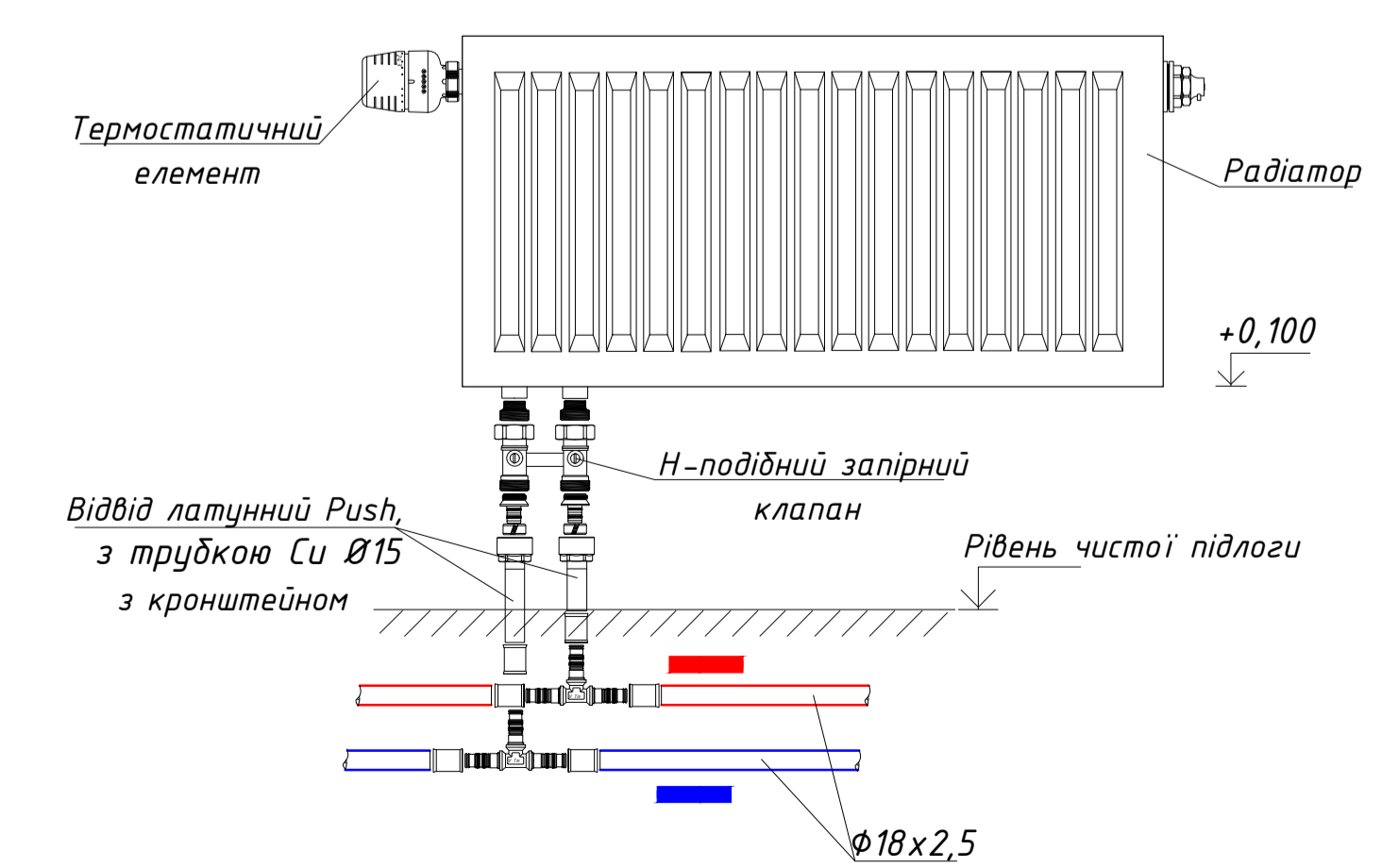


Конструкція теплої підлоги



Примітка
* товщину утеплювача уточнити під час виконання монтажних робіт, беручи до уваги фактичну відмітку чистої підлоги.

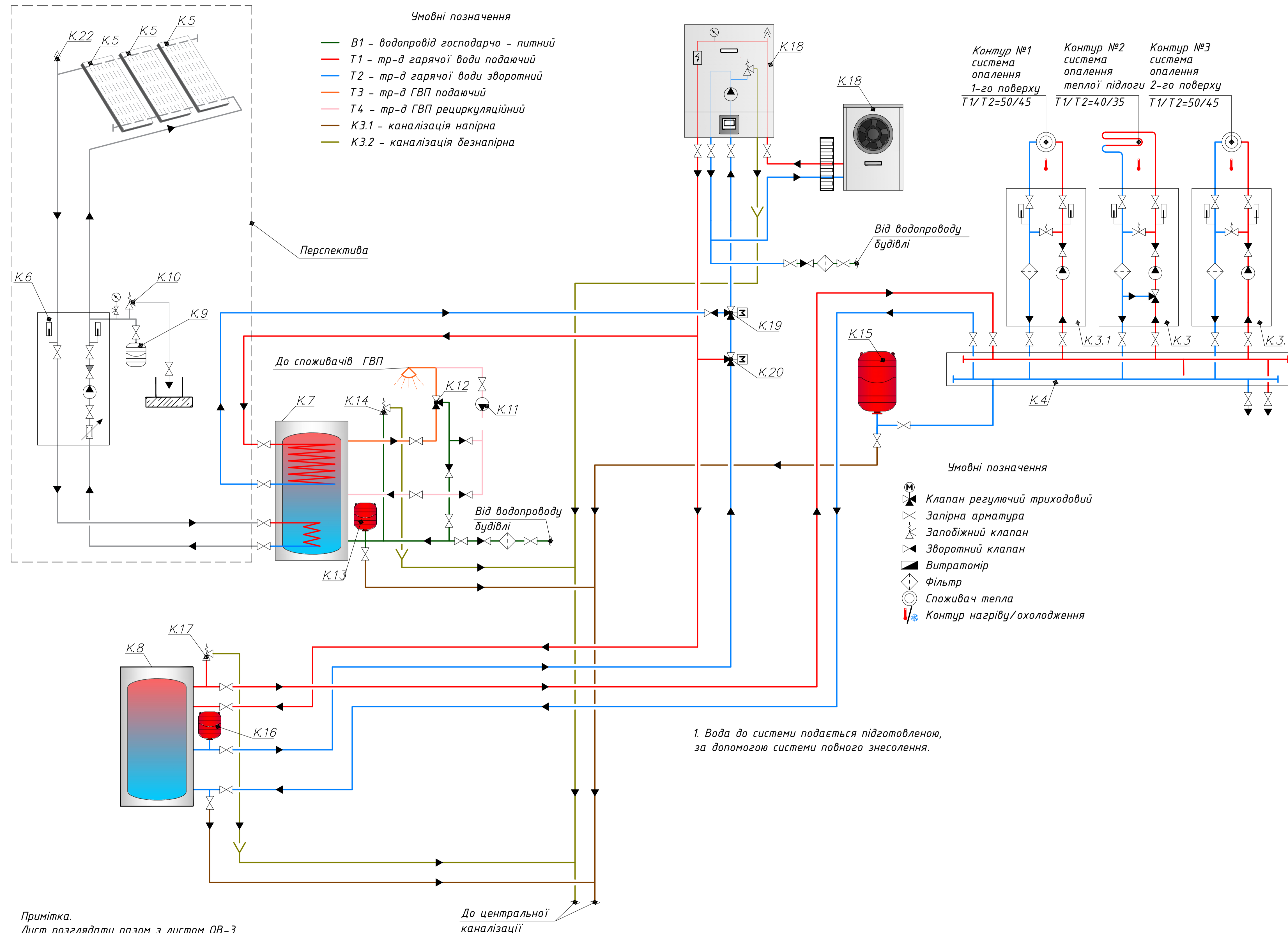
Вузол підключення сталевого радіатора з нижнім підключенням



Умовні позначення

— T11 —	Трубопровід опалення подавальний
— T21 —	Трубопровід опалення зворотний
— Kонтур —	Контур опалення "тепла підлога"
— T3 —	Трубопровід гарячого водопостачання
— T4 —	Трубопровід циркуляційної системи ГВП
— B1 —	Трубопровід госп.-питної води
— K1 —	Трубопровід для відведення води в каналізацію

Атестація випускна робота					Сторінка		
Індивідуальна система теплохолодопостачання садибного будинку з елементами зеленого будівництва					Лист		
Зм.	Кільк.	Арж.	№ док.	Підпис	Дата	Листів	
Розробив	Пукальський І.					АВР	6
Керувач	Позосов О.Г.					1	
Плани системи опалення 1-го та 2-го поверхів; Експлікація приміщень першого поверху; Експлікація приміщень другого поверху; Конструкція теплої підлоги; Вузол підключення сталевого радіатора з нижнім підключенням; Вузол підключення вертикального радіатора					КНУБА ТВ21-2		
Заб. кафедр	Кириченко М.А.					Формат А1	

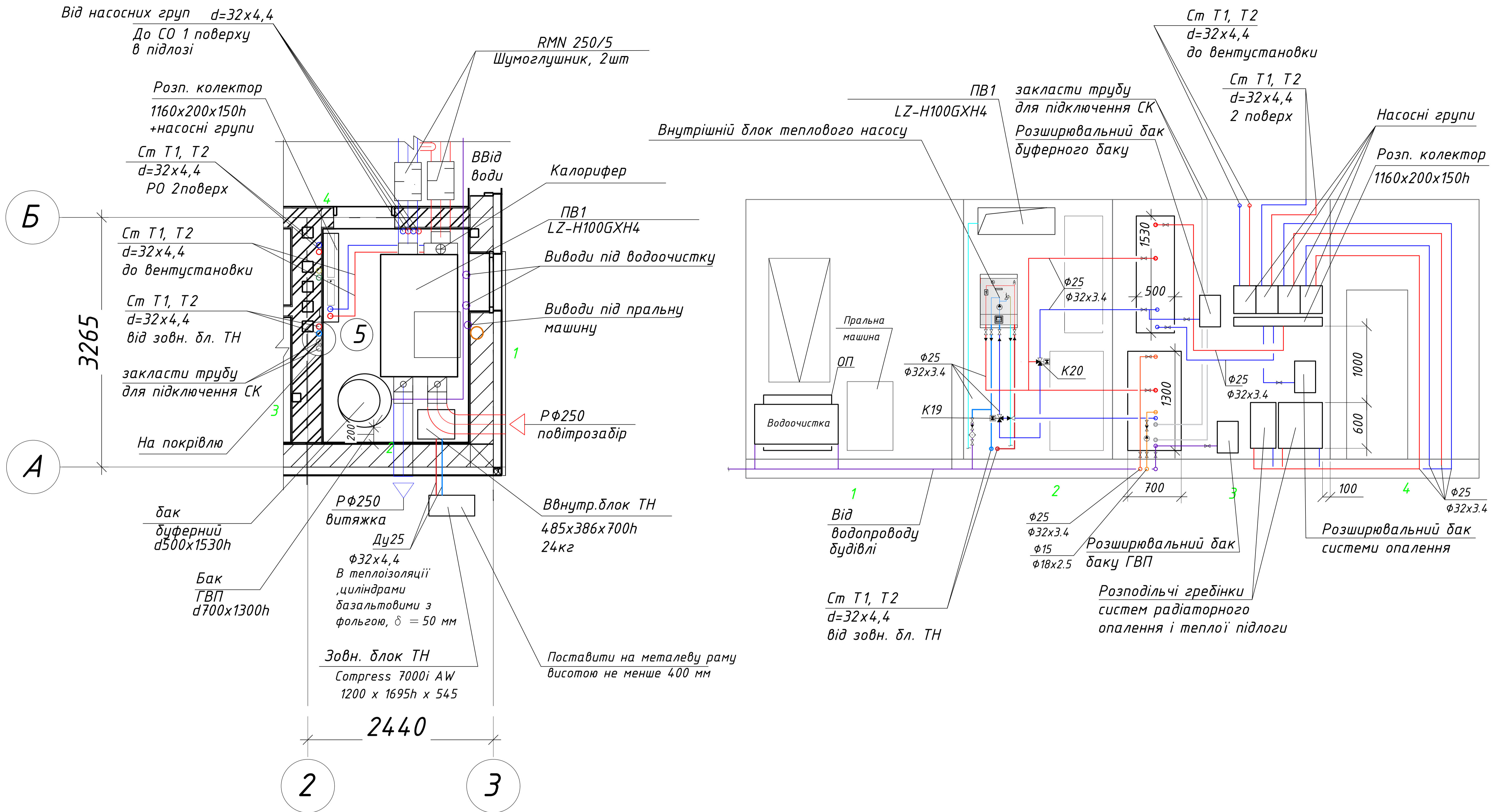


Поз.	Позначення	Найменування	Кіл.
К3	HSM 25/6	Комплект швидкого монтажу опалювального контуру зі змішувачем	2
К3.1	HS 25/6	Комплект швидкого монтажу опалювального контуру без змішувачем	2
К4	NKV 4/25/40	Колектор опалювальних контурів на 4 виходи	1
К5	Logasol SKN 4.0	Геліоколектор	3
К6	Logasol KS 0110/2	Комплектна геліостанція	1
К7	Logalux SH290 RS-B	Бівалентний бак ГВП	1
К8	BH 200-5 1 B	Буферний бак для опалення та процесу охолодження в ізоляції	1
К9		Мембранний розширювальний бак геліоконтурів	1
К10		Запобіжний клапан геліоконтурів	1
К11	WIL0 Star-RS 15/6	Циркуляційний насос ГВП	1
К12		Термостатичний змішувальний клапан гарячої води	1
К13		Розширювальний бак бівалентного баку ГВП	1
К14	0SG160S1AB	Запобіжний клапан баку ГВП. Група безпеки бойлера	1
К15		Розширювальний бак мережевих контурів	1
К16		Розширювальний бак буферного баку	1
К17	0SG160S1AB	Запобіжний клапан буферного баку. Група безпеки буферного баку	1
К18	Compress 7000i AW	Тепловий насос "Повітря-Вода" mQ=13 кВт, у складі: - Зовнішній блок; - Внутрішній блок з ел. догрівачем	1
К19		Триходовий перемикаючий клапан 1" приготування ГВП	1
К20	Afriso AZV643	Триходовий перемикаючий клапан 1"	1

Примітка.
Лист розглядати разом з листом ОВ-3

До центральної каналізації

Атестаційна випускна робота				
Індивідуальна система теплохолодопостачання садибного будинку з елементами зеленого будівництва				
Зм.	Кільк.	Арк.	№ док.	Підпис
Розробив	Пухальський І.			
Керівник	Погосов О.Г.			
Зад. кафедр.	Кириченко М.А.			
Система опалення, вентиляції та кондиціонування				Стадія
Принципова схема теплопостачання будинку; Експлікація обладнання котельні.				Лист
				Листів
				АВР 2 6
				КНУБА ТВ21-2

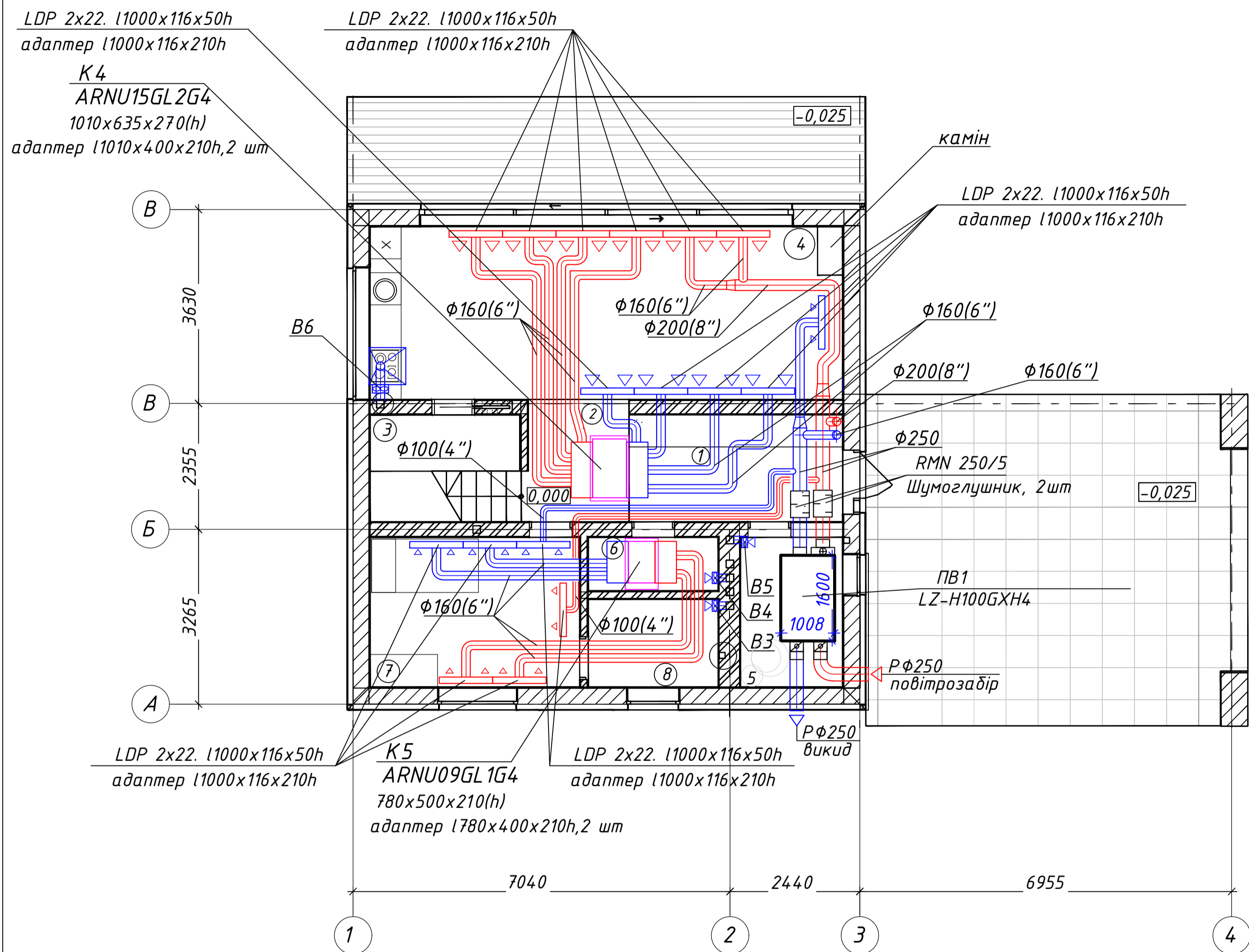


Умовні позначення

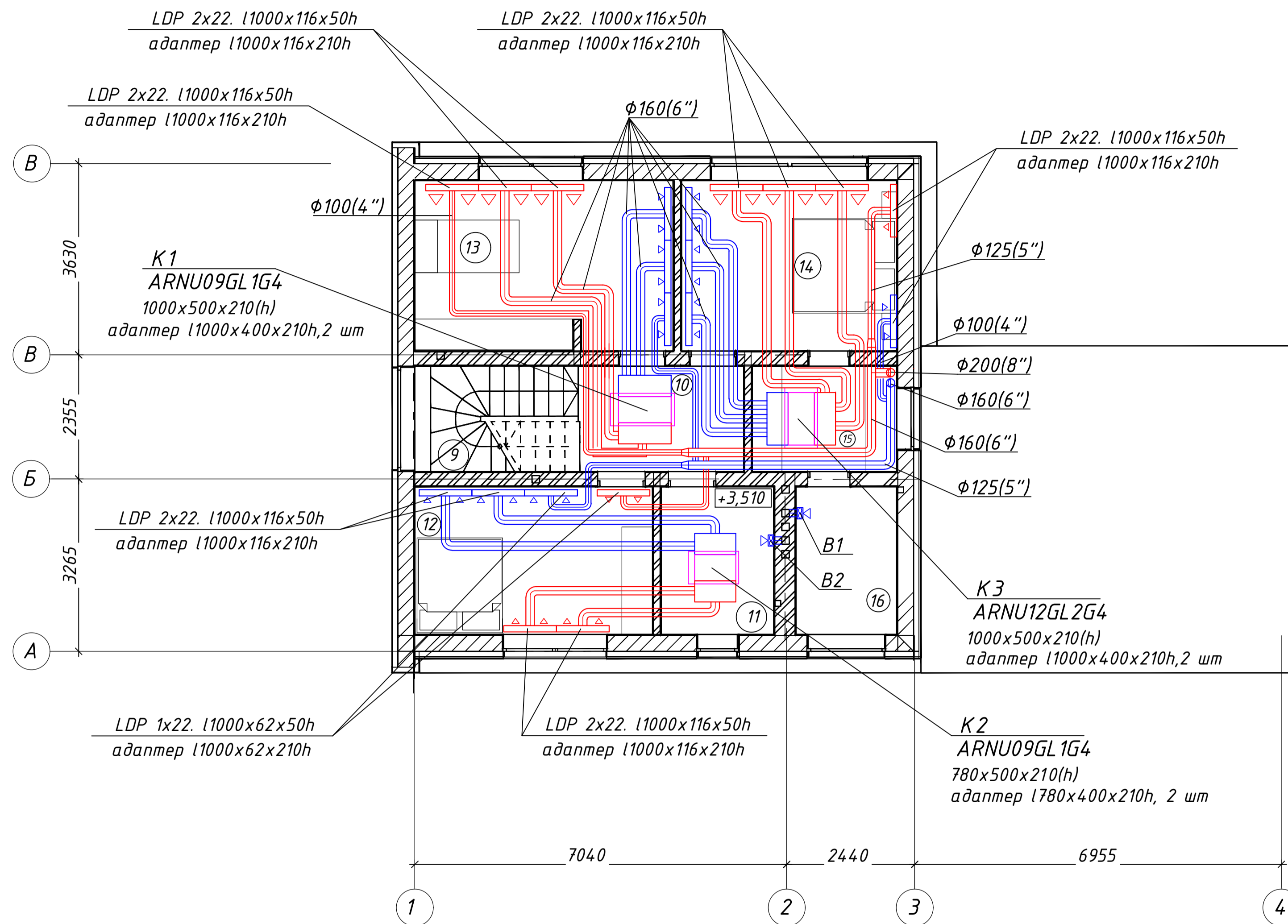
	Т11	Трубопровід опалення подавальний		Фільтр
	Т21	Трубопровід опалення зворотний		Клапан запобіжний
	Т3	Контур опалення "тепла підлога"		Кран кульовий
	Т4	Трубопровід гарячого водопостачання		Клапан зворотний
	В1	Трубопровід циркуляційний системи ГВП		Насос
	К1	Трубопровід госп.-питної води		Лічильник
	К1	Трубопровід для відведення води в каналізацію		Перехід діаметрів

Атестаційна випускна робота				
Індивідуальна система теплохолодопостачання садибного будинку з елементами зеленого будівництва				
Зм.	Кільк.	Арк.	№ док.	Підпис
Розробив	Лукальський І.			
Керівник	Погосов О.Г.			
Зад. кафедр	Кириченко М.А.			
Система опалення, вентиляції та кондиціонування				Стадія
План котельні. Вид 1-1, Вид 2-2				Лист
				Листів
				АВР 3 6
				КНУБА ТВ21-2

План 1-го поверху



План 2-го поверху



Умовні позначення

	Припливний повітропровід
	Витяжний повітропровід
φ100	Повітропроводи сталеві, круглого перерізу
φ250(10")	Повітропроводи гнучкі, спірално-навівні

Схема кріплення каналного кондиціонера та ПВУ

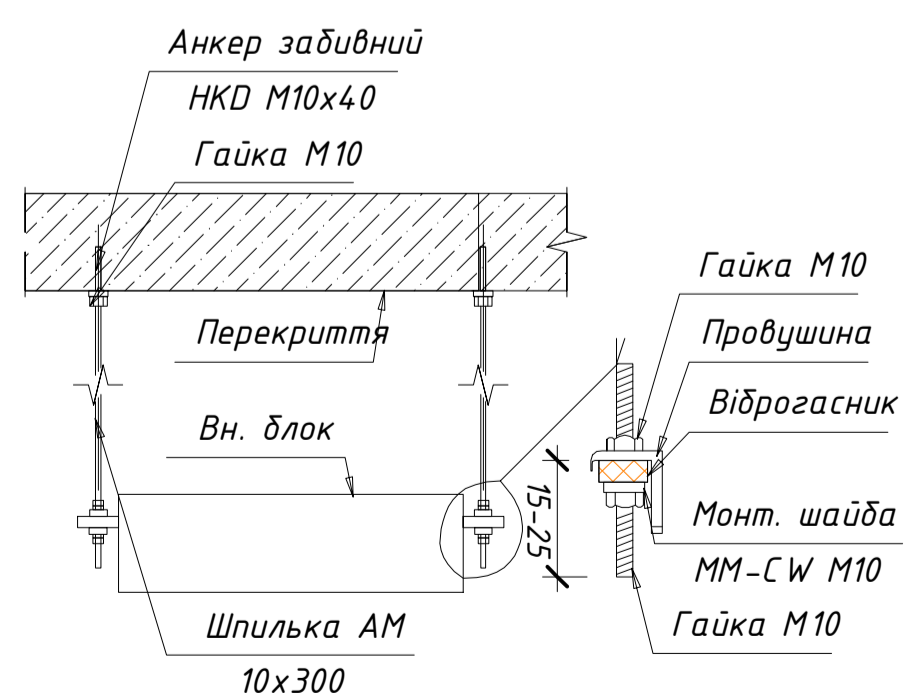


Схема з'єднання решіток великої довжини

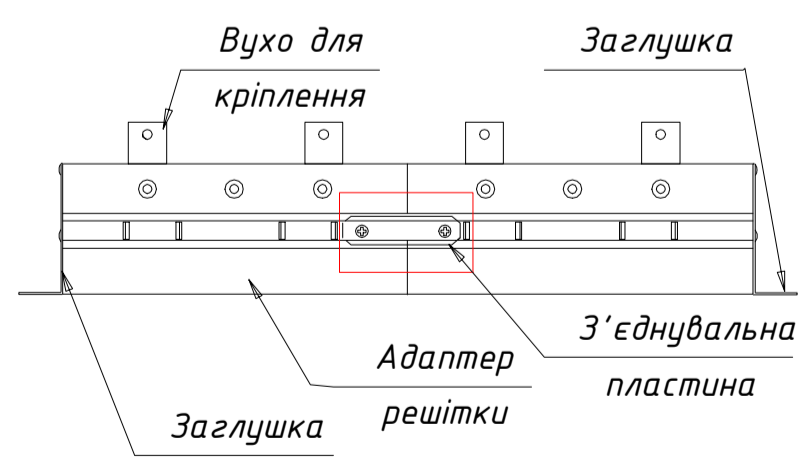
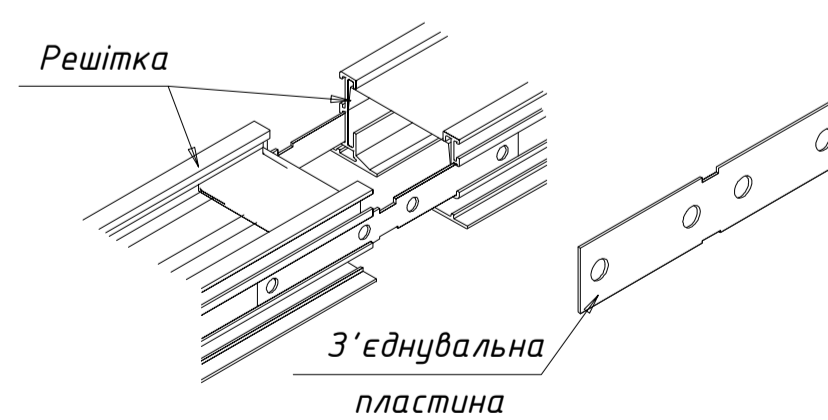
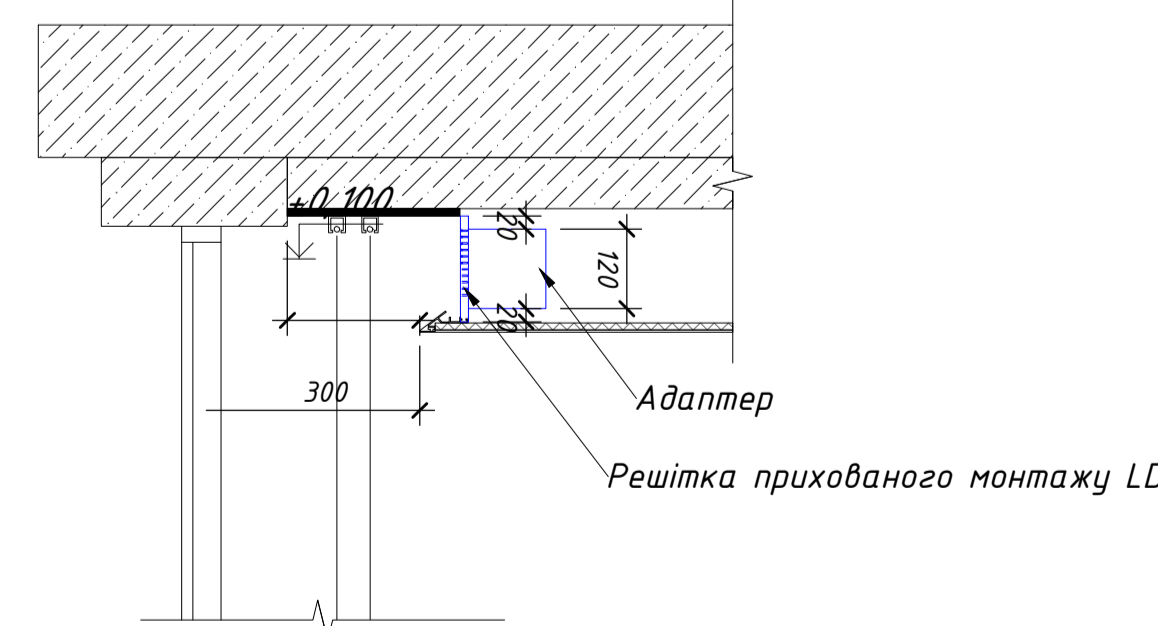


Схема стиківки решіток

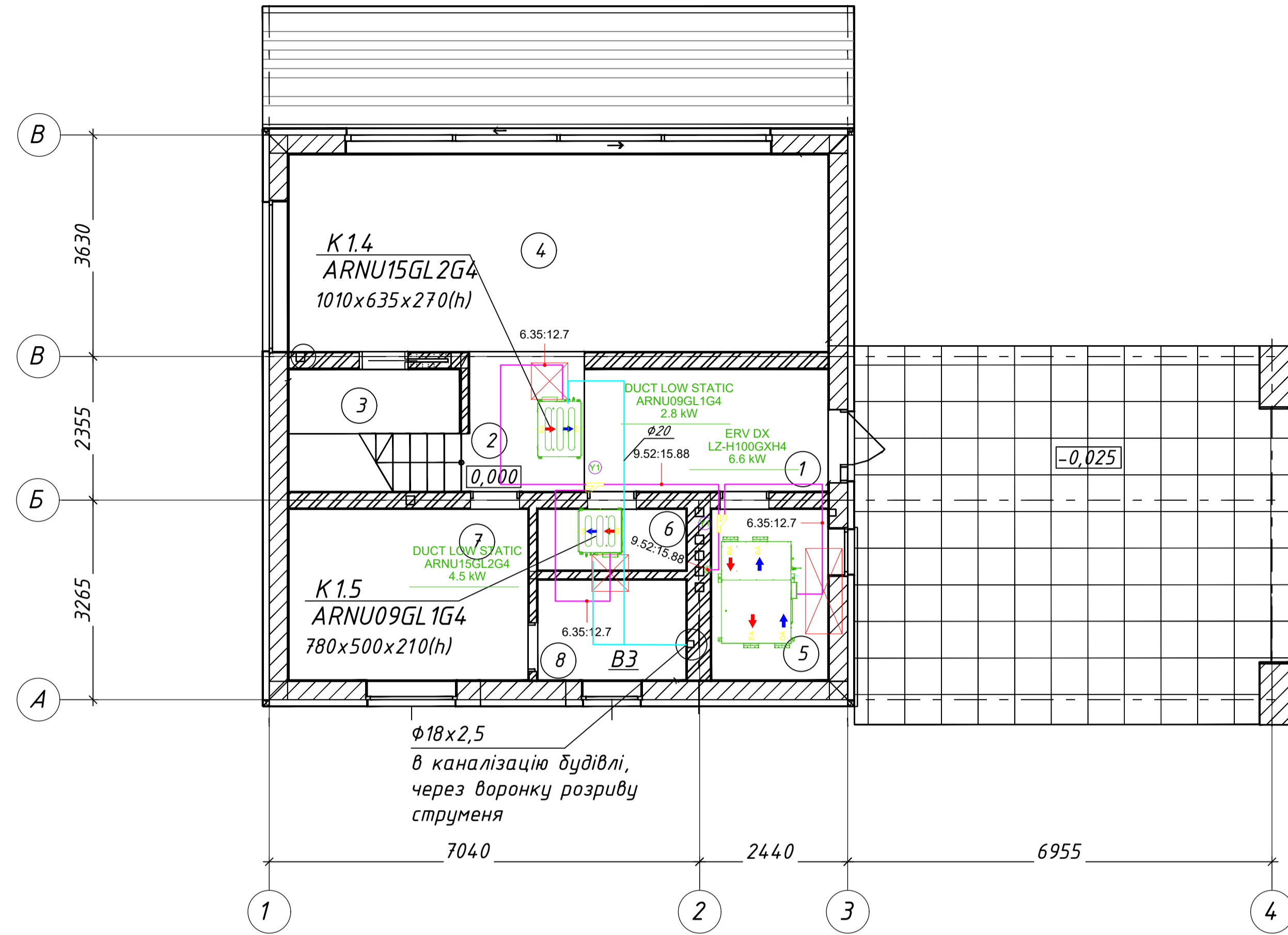


Вузол решітки у ніші

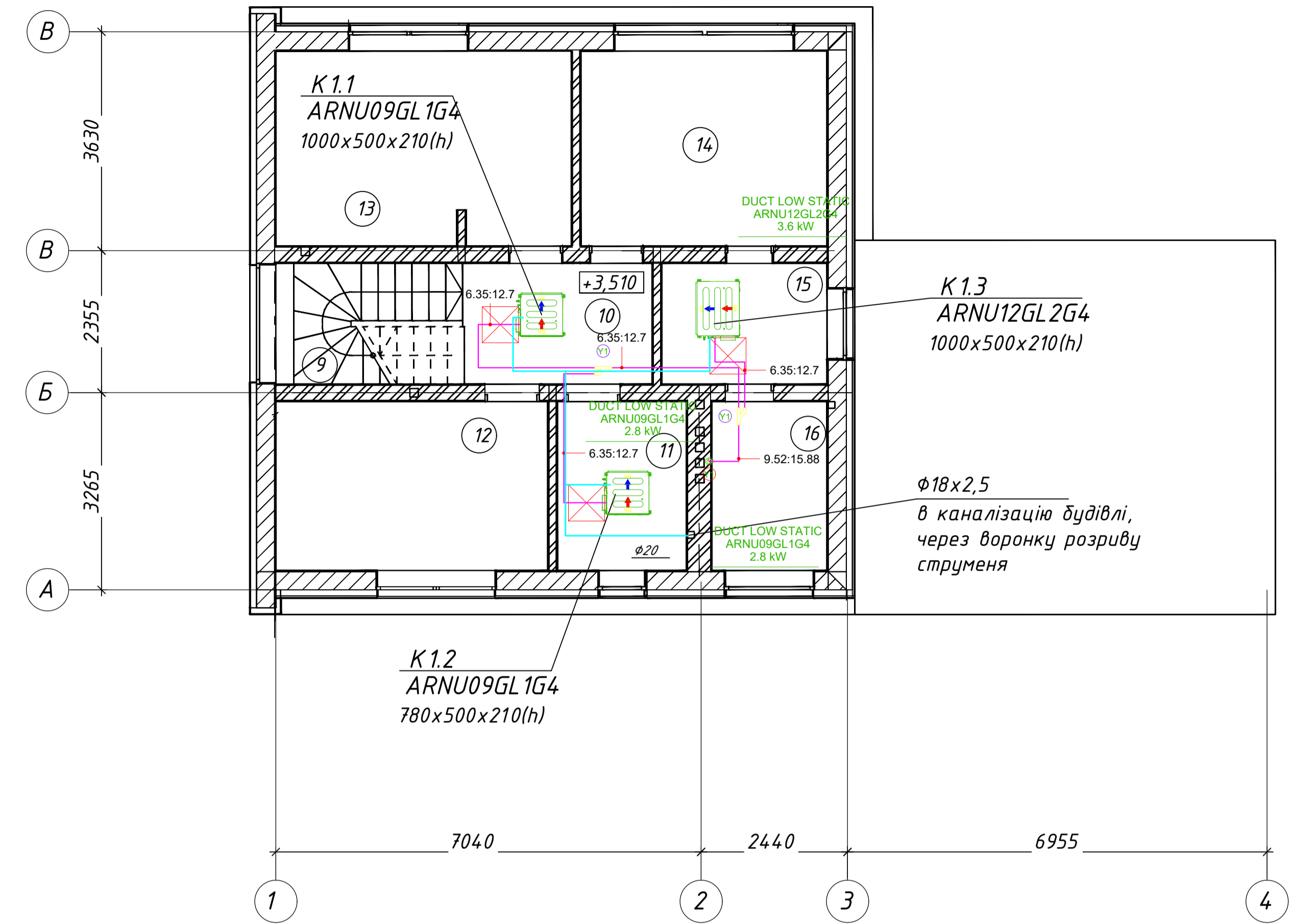


Атестаційна випускна робота				
Індивідуальна система теплозапобігання с/догобного будинку з елементами зеленого будівництва				
Зм.	Кільк.	Арк.	№ док	Підпис
Розробив	Пухальський І.			
Керівник	Погосяв О.Г.			
Зад. кафедрою	Кириченко М.А.			
Система опалення, вентиляції та кондиціонування	Стадія	Лист	Листів	
	АВР	4	6	
План системи вентиляції та кондиціонування 1-го та 2-го поверху. Схема кріплення каналного кондиціонера та ПВУ. Схема з'єднання решіток великої довжини. Схема стиківки решіток. Вузол решітки у ніші				КНУБА ТВ21-2

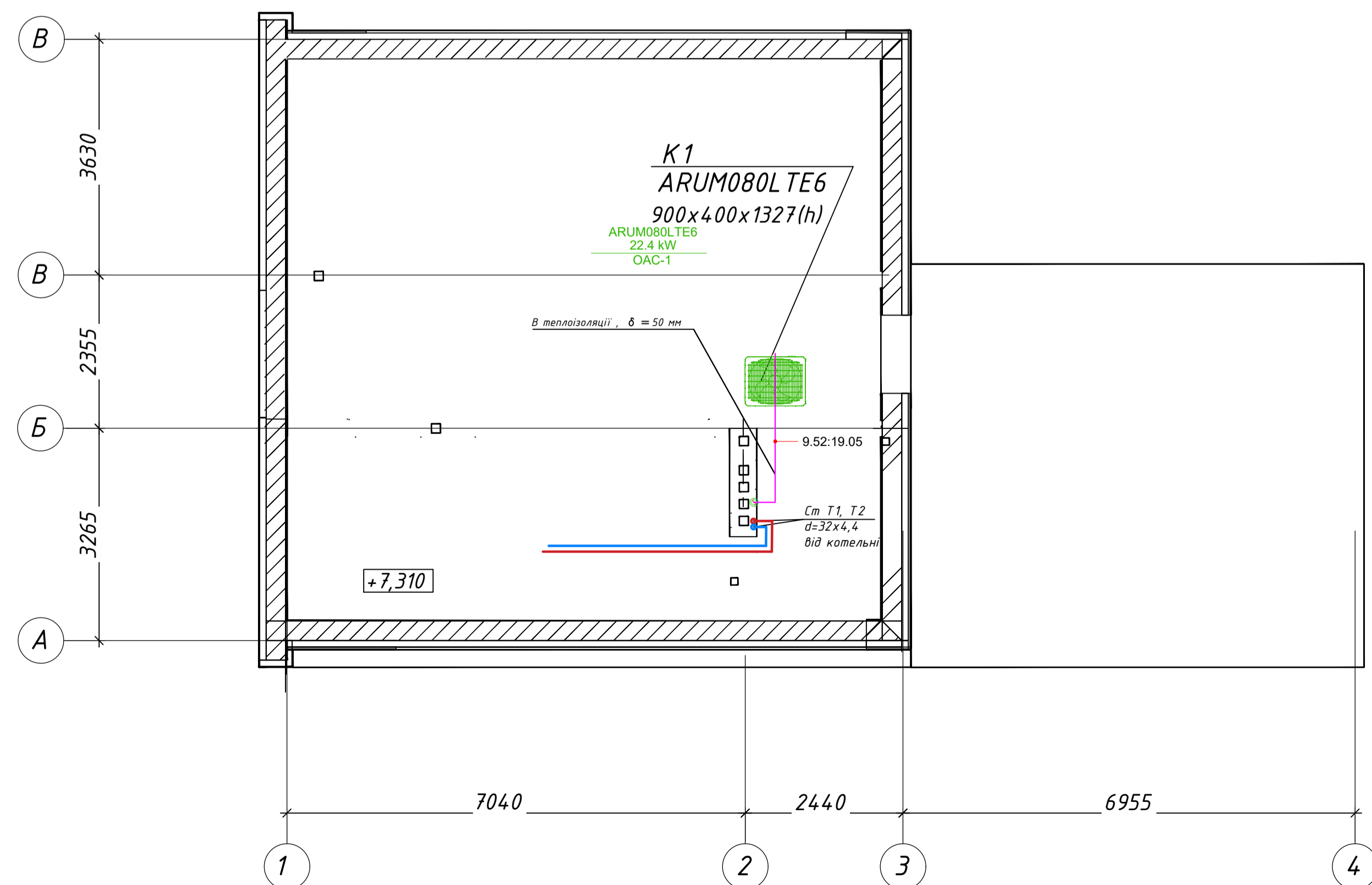
План 1-го поверху



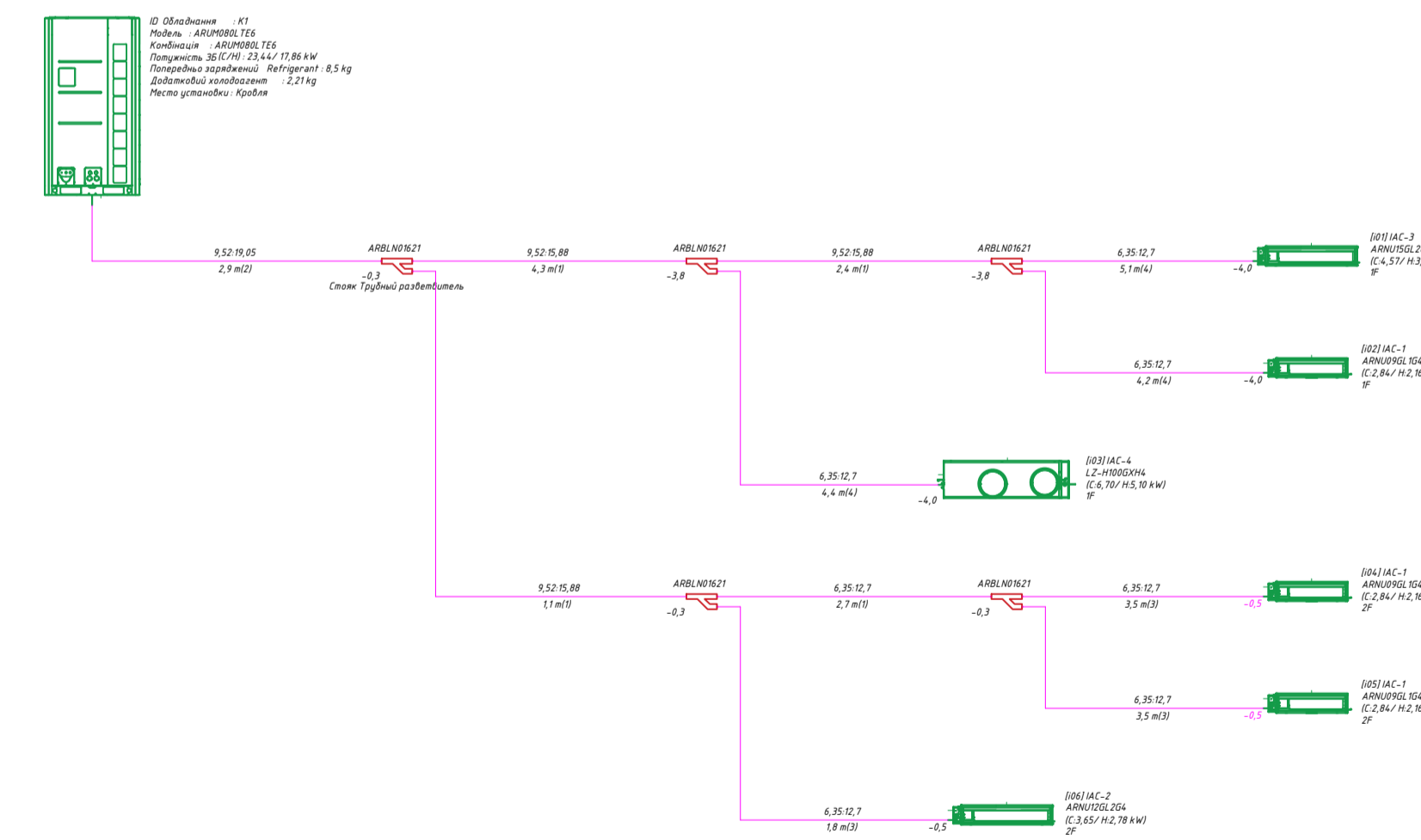
План 2-го поверху



План покрівлі



Гідралічна схема системи K1



Refrigerant pipe diameter		Y Branch for indoor units		
Pipe diameter (mm/inch)	length	INDEX	Model	QTY
6,35 (1/4)	13,7	01	ARBLN01621	2
9,52 (3/8)	6,7			
12,7 (1/2)	13,7			
15,88 (5/8)	6,7			

Умовні позначення

	T11	Трубопровід опалення подавальний
	T21	Трубопровід опалення зворотний
		Фреон рідкий / Фреон газоподібний
	K1	Трубопровід для відведення води в каналізацію

Атестація випускна робота				
Індивідуальна система теплозабезпечення садибного будинку з елементами зеленого будівництва				
Зм.	Кільк.	Арк.	№ док	Підпис
Розробив	Пухальський І.			
Керівник	Погосяв О.Г.			
Заб. кафедрою	Кириченко М.А.			
Система опалення, вентиляції та кондиціонування				Стадія
Плани системи холодопостачання 1-го та 2-го поверхів; План розміщення зовнішнього блоку системи холодопостачання; Гідралічна схема системи K1				Лист
				Листів
				АВР 6 6
				КНУБА ТВ21-2