

Міністерство освіти і науки України
Київський національний університет будівництва і архітектури
Архітектурний факультет
Кафедра дизайну

КВАЛІФІКАЦІЙНА ВИПУСКНА РОБОТА
НА ЗДОБУТТЯ ОСВІТНЬОГО СТУПЕНЯ БАКАЛАВР

на тему:

"Дизайну інтер'єру та обладнання
обідньої зали ресторану української кухні"
Проектна частина

Виконала ст. гр. ДН-20-3 Пиленко О.О.
Керівник роботи: асистент Колобанова Д.А.

Київ 2024

ЗМІСТ


Ситуаційний план.....	3	Розробка барної стільниці.....	25
Схема генерального плану та інфраструктура.....	4	План барної зони.....	26
Перспективне зображення будинку.....	5	Вигляди.....	27
Перспективне зображення ЖК.....	6	Розрізи.....	28
План першого поверху будівлі.....	7	Ергономічна схема.....	29
Обмірний план М 1:50.....	8	Барна стільниця в інтер'єрі.....	30
План демонтажу, монтажу М 1:50.....	9		
Обмірний план після демонтажу та монтажу М 1:50.....	10		
План підлоги М 1:50.....	11		
План освітлення та стелі М 1:50.....	12		
План меблів та обладнання М 1:50.....	13		
Розгортки стін М 1:50.....	14-15		
Специфікація меблів та обладнання.....	16		
Специфікація оздоблювальних матеріалів.....	17		
Специфікація елементів освітлення.....	18		
Перспективні зображення.....	19-24		

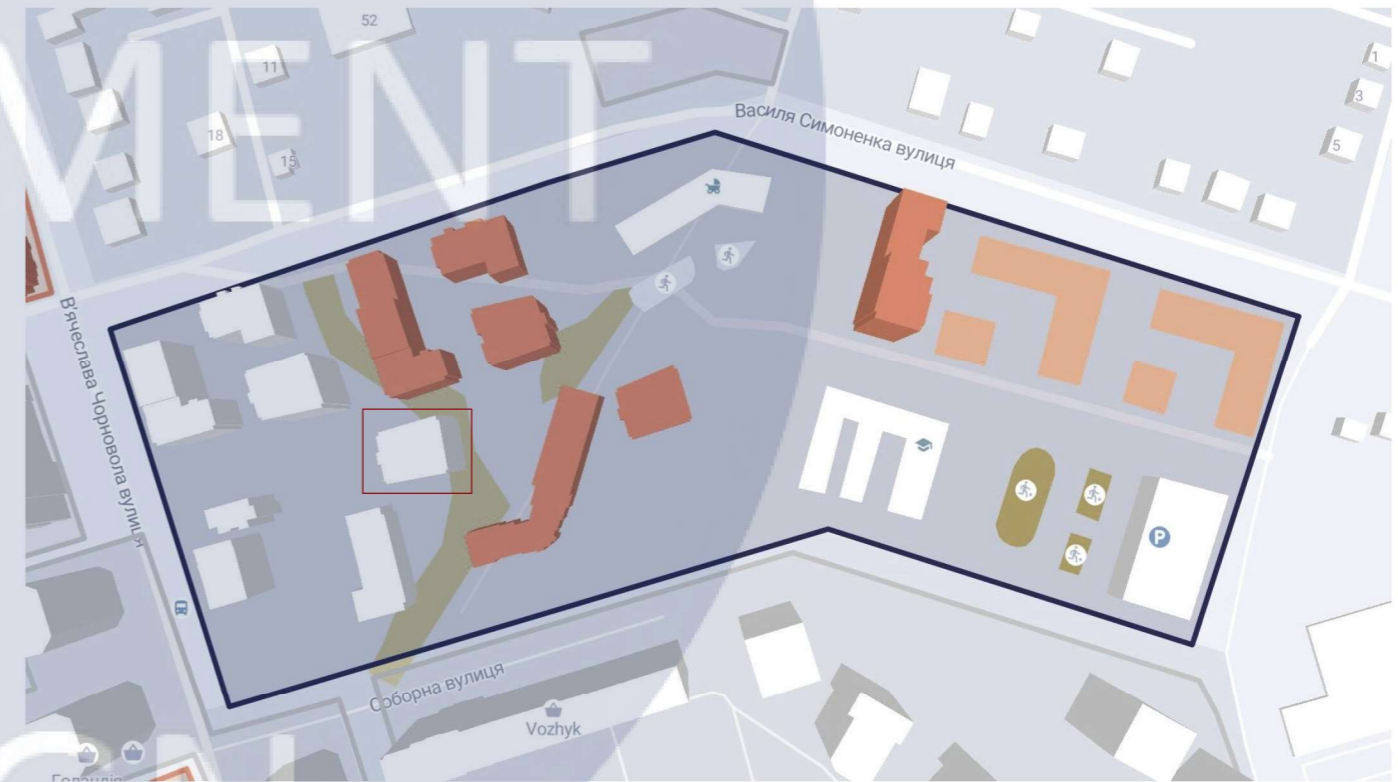
КНУБА 022 Дизайн 2024 ДН-20-3					
Дизайну інтер'єру та обладнання обідньої зали ресторану української кухні					
Зм.	Кільк.	Арк	№Док.	Підпис	Дата
Розробила		Пиленко О.О.			
Керівник		Колобанова Д.А.			
Група		ДН-20-3			
Інтер'єр ресторану				Стадія	Аркуш
				Н	2
				Аркушів	32
Зміст				Архітектурний факультет	

ЕКСПЛІКАЦІЯ БУДІВЕЛЬ ТА СПОРУД



Найменування	Позначення
Житлові будинки	1.1(1а), 1.2(1), 2.1(4), 3, 3.2(2), 4, 5, 6, 7, 8, 9, 10, 12
Паркінг	П
Стадіон	С
Загальноосвітня школа	ЗШ
Медичний центр	МЦ
Дитячий дошкільний садочок	ДДС

 - Умовне позначення будинку в якому знаходиться проєктоване приміщення



						КНУБА 022 Дизайн 2024 ДН-20-3			
						Дизайну інтер'єру та обладнання обідньої зали ресторану української кухні			
Зм.	Кільк.	Арк	№Док.	Підпис	Дата	Інтер'єр ресторану	Стадія	Аркуш	Аркушів
Розробила	Пиленко О.О.						Н	4	32
Керівник	Колобанова Д.А.								
Група	ДН-20-3								
						Схема генерального плану та інфраструктура		Архітектурний факультет	

Примітка: ЖК Крона Park II, вул. В'ячеслава Чорновола, 8



Примітка: ЖК Крона Парк II, вул. В'ячеслава Чорновола, 8, будинок 3.2(2),

Перспективне зображення будинку

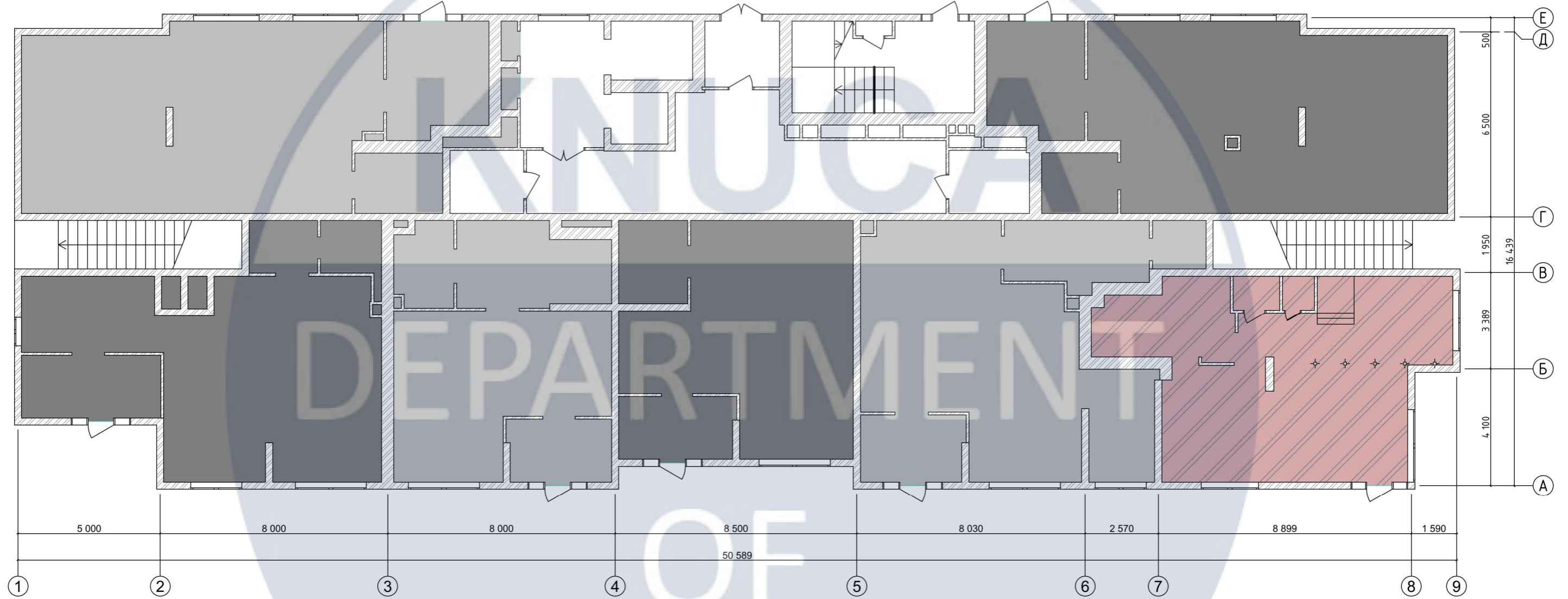
5



Примітка: ЖК Крона Парк II, вул. В'ячеслава Чорновола, 8,

Перспективне зображення ЖК

ПЛАН ПЕРШОГО ПОВЕРХУ БУДІВЛІ

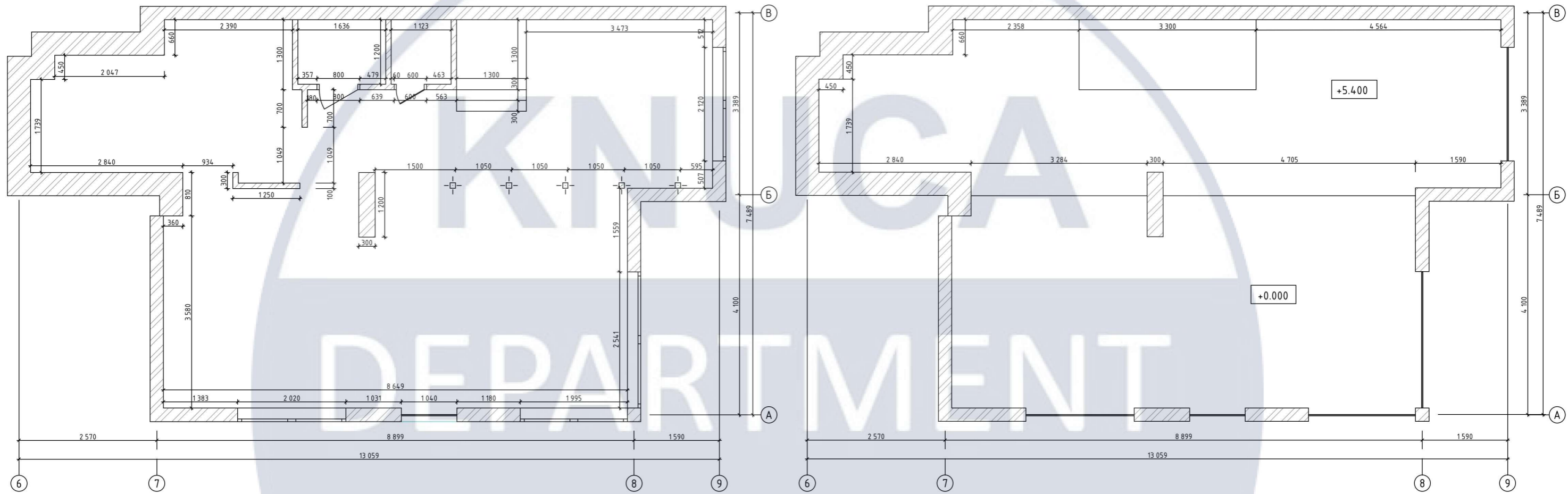


- Умовне позначення проектованого приміщення

Примітка: ЖК Крона Park II, вул. В'ячеслава Чорновола, 8, будинок 3.2(2), план поверху для комерційних приміщень

						КНУБА 022 Дизайн 2024 ДН-20-3			
						Дизайну інтер'єру та обладнання обідньої зали ресторану української кухні			
Зм.	Кільк.	Арк	№Док.	Підпис	Дата	Інтер'єр ресторану	Стадія	Аркуш	Аркушів
Розробила	Пиленко О.О.						Н	7	32
Керівник	Колобанова Д.А.								
Група	ДН-20-3					План поверху будівлі	Архітектурний факультет		

ОБМІРНИЙ ПЛАН ПРИМІЩЕННЯ М 1:50

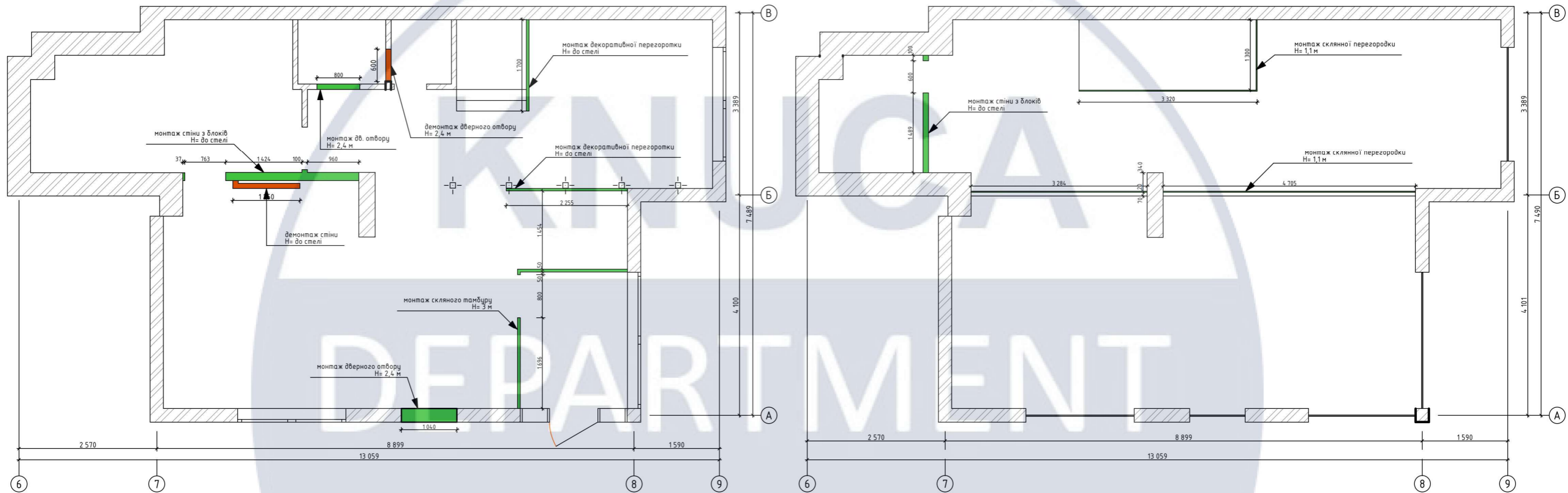


Примітка:

1. Всі розміри вказані мм, з урахуванням чистової обробки, за відмітку 0.000 принята відмітка чистової підлоги.
2. Всі висоти вказані від рівня чистової підлоги, якщо не вказано інше.
3. Виміри взяті без умови врахування вирівнювання стін, стелі та підлог

						КНУБА 022 Дизайн 2024 ДН-20-3			
						Дизайну інтер'єру та обладнання обідньої зали ресторану української кухні			
Зм.	Кільк.	Арк	№Док.	Підпис	Дата	Інтер'єр ресторану	Стадія	Аркуш	Аркушів
Розробила	Пиленко О.О.						Н	8	32
Керівник	Колобанова Д.А.								
Група	ДН-20-3					Обмірний план М 1:50	Архітектурний факультет		

ПЛАН ДЕМОНТАЖУ, МОНТАЖУ М 1:50



Умовні позначення:

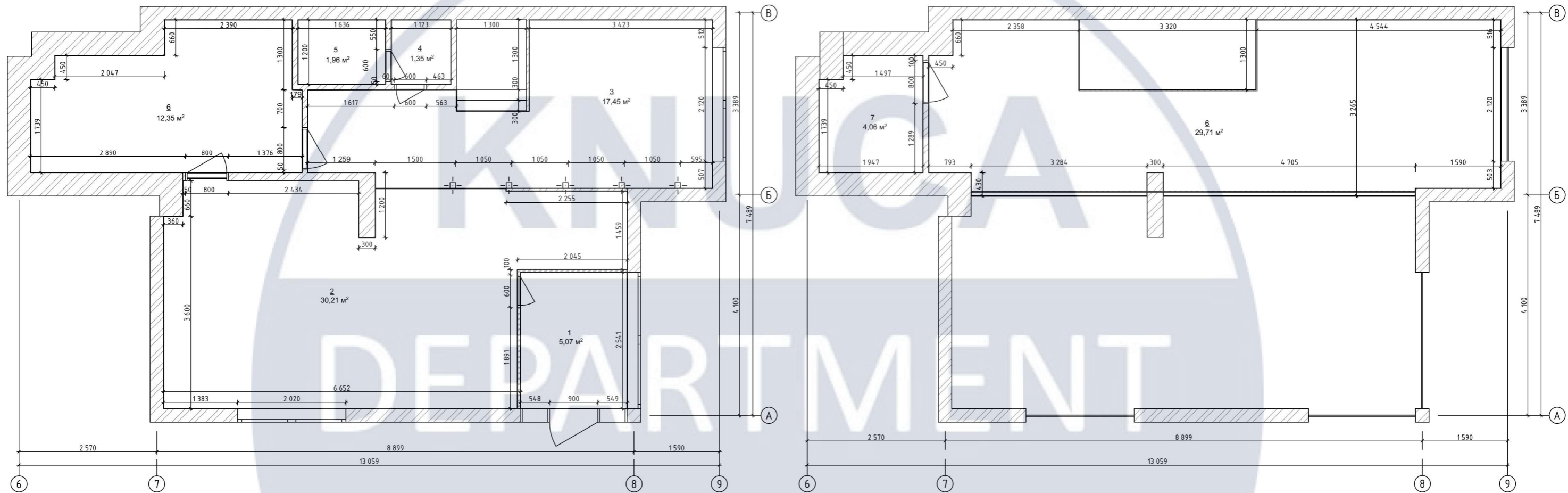
- демонтаж стін та перегородок
- монтаж стін та перегородок

Примітка:

1. Всі розміри вказані мм, з урахуванням чистової обробки, за відмітку 0.000 принята відмітка чистової підлоги.
2. Всі висоти вказані від рівня чистової підлоги, якщо не вказано інше.
3. Виміри взяті без умови врахування вирівнювання стін, стелі та підлог.

						КНУБА 022 Дизайн 2024 ДН-20-3			
						Дизайну інтер'єру та обладнання обідньої зали ресторану української кухні			
Зм.	Кільк.	Арк	№Док.	Підпис	Дата	Інтер'єр ресторану	Стадія	Аркуш	Аркушів
Розробила	Пиленко О.О.						Н	9	32
Керівник	Колобанова Д.А.								
Група	ДН-20-3								
						План демонтажу, монтажу М 1:50		Архітектурний факультет	

ОБМІРНИЙ ПЛАН ПРИМІЩЕННЯ ПІСЛЯ ДЕМОНТАЖУ, МОНТАЖУ М 1:50

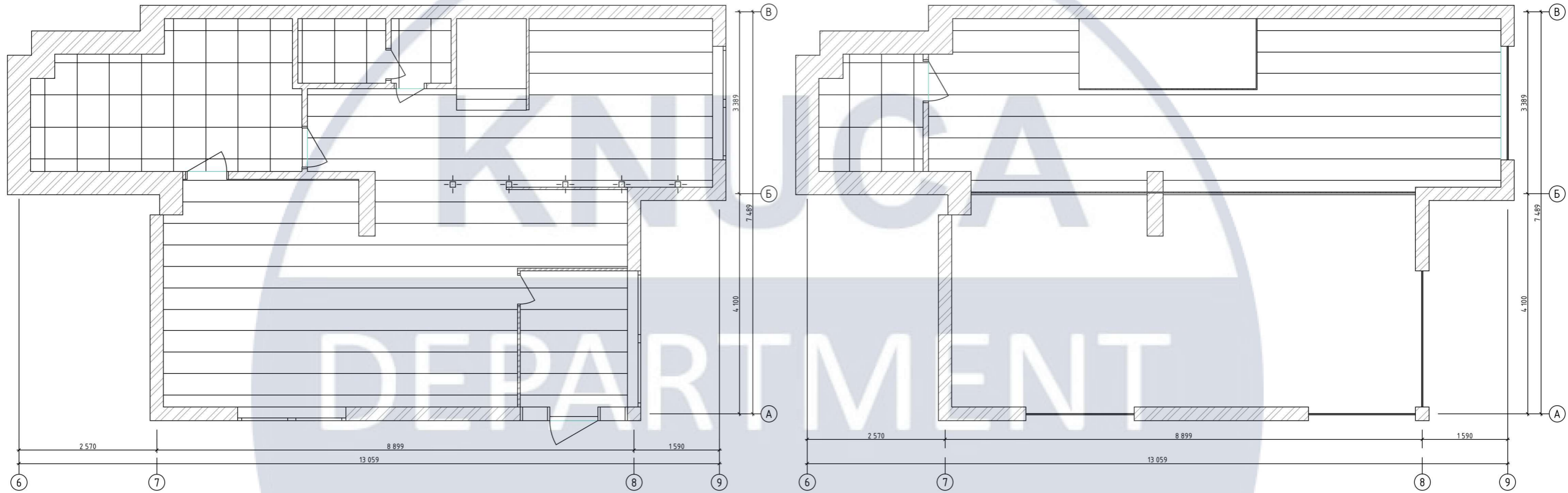



Експлікація

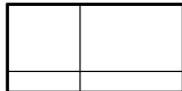
№	Найменування	Площа, м2
1	Тамбур	5,07
2	Обідня зала 1	30,09
3	Обідня зала 2	17,45
4	Сан-вузол 1	1,35
5	Туалет	1,96
6	Кухня	12,35
7	Обідня зала 3	29,71
8	Сан-вузол 2	4,06

						КНУБА 022 Дизайн 2024 ДН-20-3			
						Дизайну інтер'єру та обладнання обідньої зали ресторану української кухні			
Зм.	Кільк.	Арк	№Док.	Підпис	Дата	Інтер'єр ресторану	Стадія	Аркуш	Аркушів
Розробила	Пиленко О.О.						Н	10	32
Керівник	Колобанова Д.А.								
Група	ДН-20-3					Обмірний план після демонтажу та монтажу М 1:50	Архітектурний факультет		

ПЛАН ПІДЛОГИ М 1:50

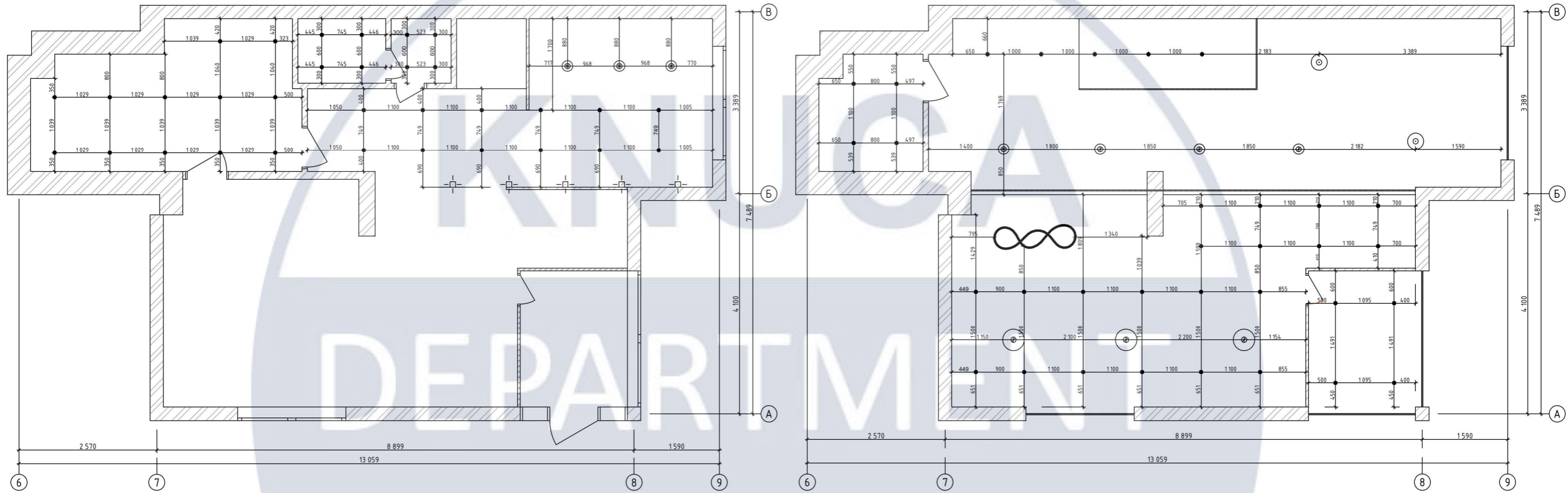


 - паркет 180*20

 - плитка 60*60

						КНУБА 022 Дизайн 2024 ДН-20-3			
						Дизайну інтер'єру та обладнання обідньої зали ресторану української кухні			
Зм.	Кільк.	Арк	№Док.	Підпис	Дата	Інтер'єр ресторану	Стадія	Аркуш	Аркушів
Розробила	Пиленко О.О.						Н	11	32
Керівник	Колобанова Д.А.								
Група	ДН-20-3					План підлоги М 1:50	Архітектурний факультет		

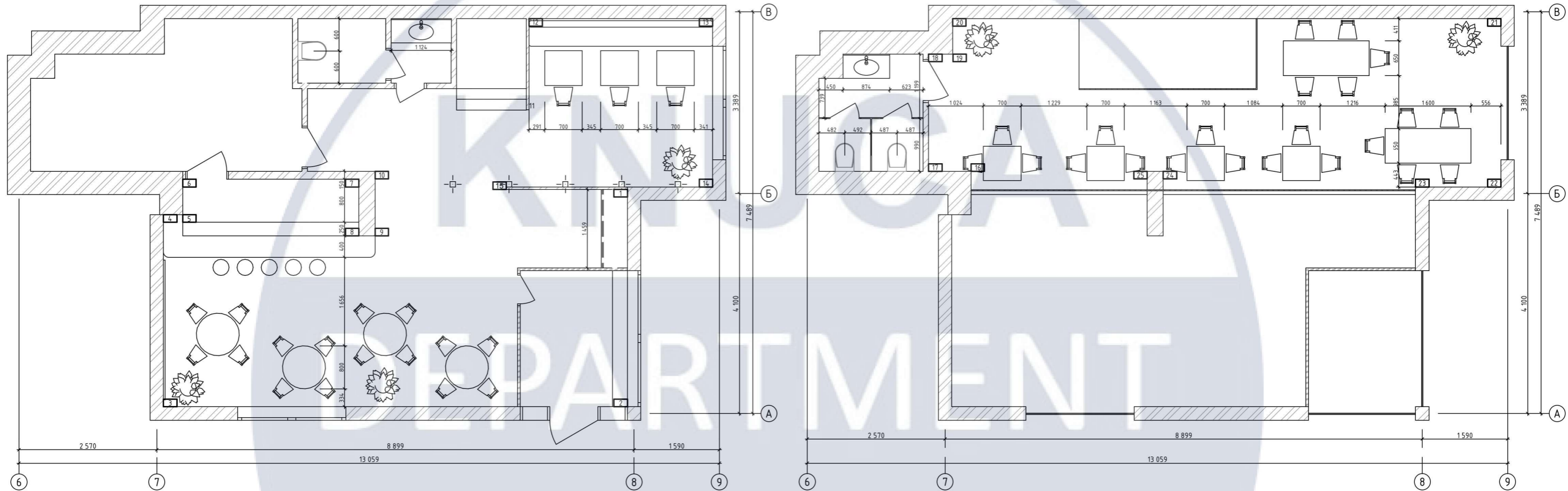
ПЛАН СТЕЛІ ТА ОСВІТЛЕННЯ М 1:50



- - Стельовий точковий світильник
- ⊙ - Підвісний світильник
- ⊙ - Підвісна люстра
- ∞ - Підвісний LED світильник

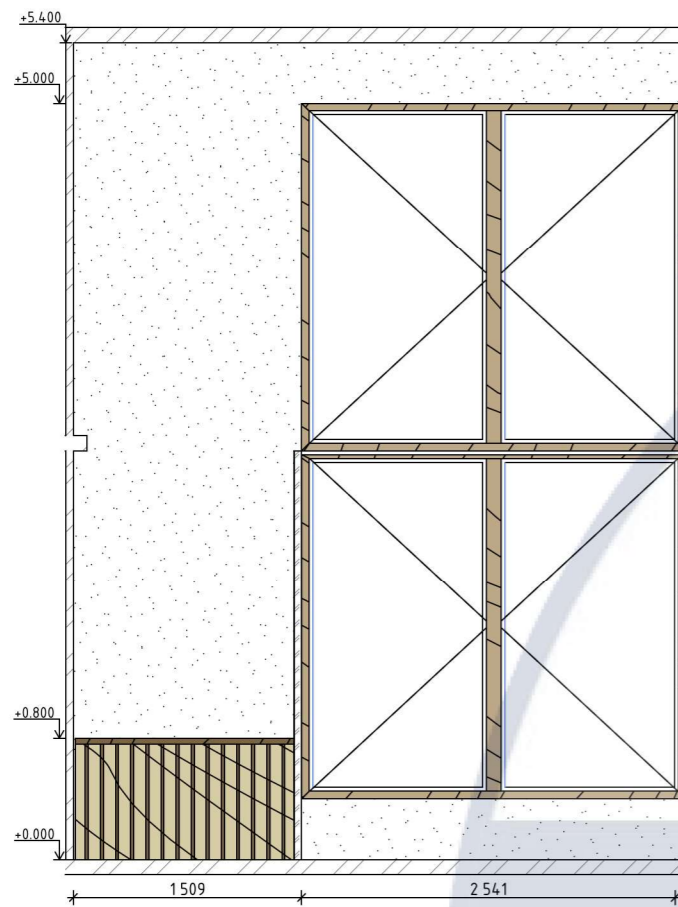
						КНУБА 022 Дизайн 2024 ДН-20-3			
						Дизайну інтер'єру та обладнання обідньої зали ресторану української кухні			
Зм.	Кільк.	Арк	№Док.	Підпис	Дата	Інтер'єр ресторану	Стадія	Аркуш	Аркушів
Розробила	Пиленко О.О.						Н	12	32
Керівник	Колобанова Д.А.								
Група	ДН-20-3					План освітлення та стелі М 1:50	Архітектурний факультет		

ПЛАН МЕБЛІВ ТА ОБЛАДНАННЯ М 1:50

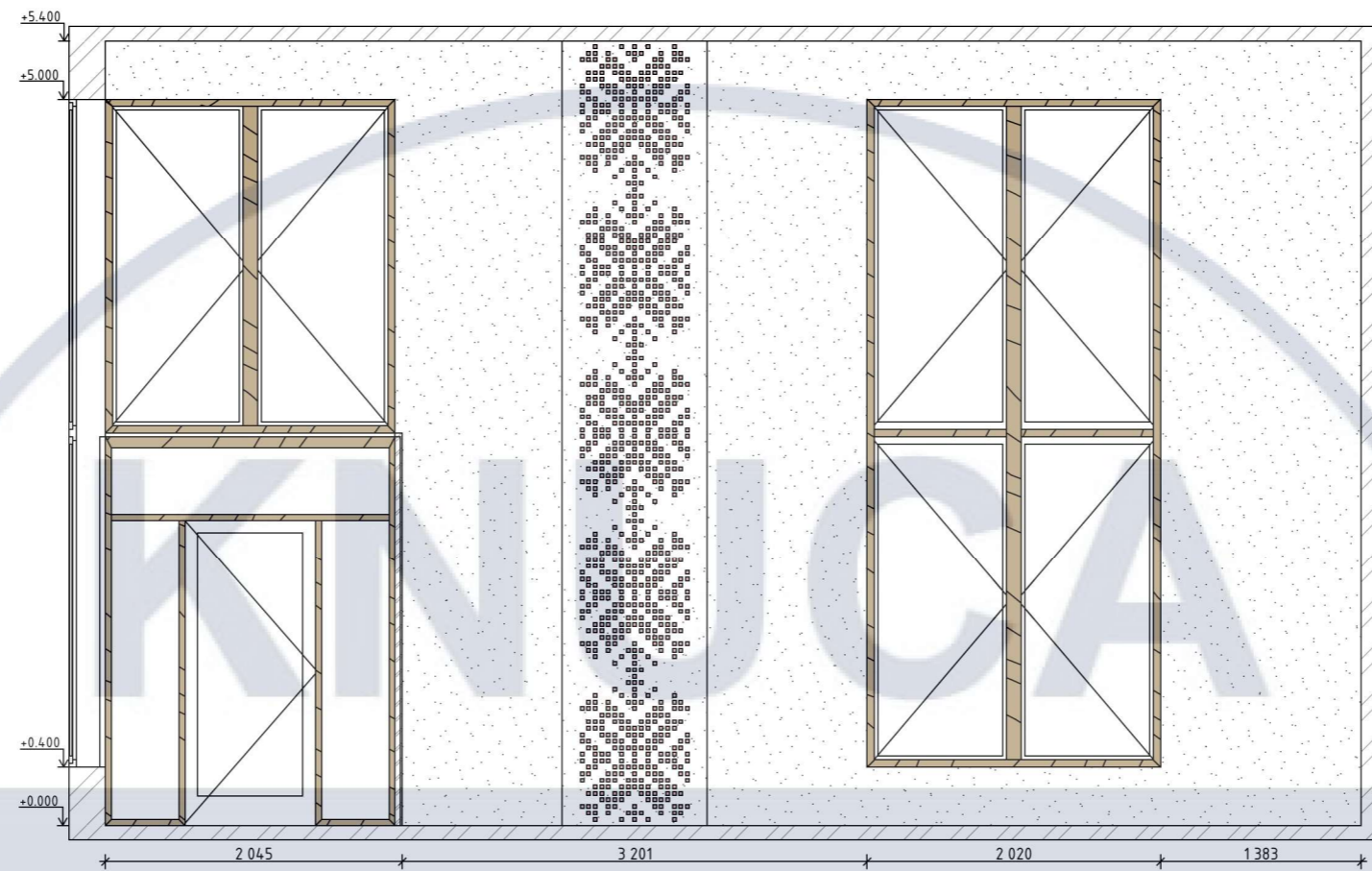


№	Назва	Виробник	Матеріал	К-сть
1	Стіл VELLAN	CASA BLANCO	Камінь, дерево	4
2	Стілець ASPEN	CASA BLANCO	Дерево, овеча шкіра	16
3	Стіл обідній	Jenson	Дерево	7
4	Стілець PIGRECO	Tacchini	Дерево	15
5	Диван ERICA	B&B	Дерево, тканина	1
6	Стіл MENU 200	JAVORINA	Дерево, овеча шкіра	2
7	Стілець T	Olivia Hannien	Дерево	8
8	Банкетка MEDEA	ITALCONCEPT	Метал, графіт	2
9	Буфет Crisal	Decoracion Bangkok	Дерево	2
10	Барний стілець Neva light	Artisan	Дерево	1
11	Декоративна панель Acoustic Divider	True Design	Метал, гіпс	2
12	Декоративна панель	-	Камінь	1
13	Вазон	-	Бетон	5
14	Вінок декоративний	-	Сухоцвіт	1

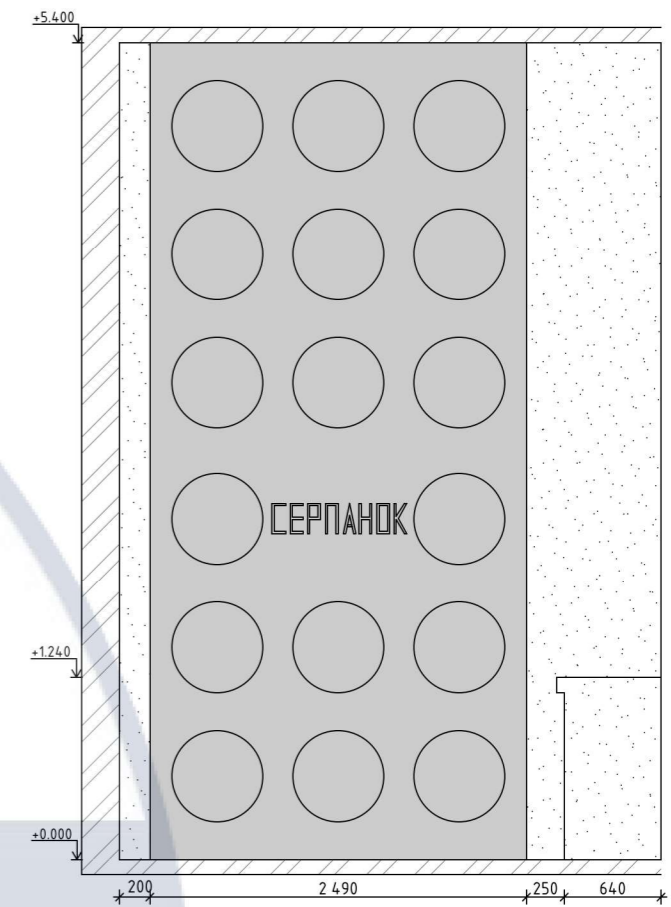
КНУБА 022 Дизайн 2024 ДН-20-3					
Дизайну інтер'єру та обладнання обідньої зали ресторану української кухні					
Зм.	Кільк.	Арк	№Док.	Підпис	Дата
Розробила	Пиленко О.О.				
Керівник	Колобанова Д.А.				
Група	ДН-20-3				
Інтер'єр ресторану				Стадія	Аркуш
				Н	13
План меблів та обладнання М 1:50				Аркушів	32
				Архітектурний факультет	



Розгортка 1-2



Розгортка 2-3

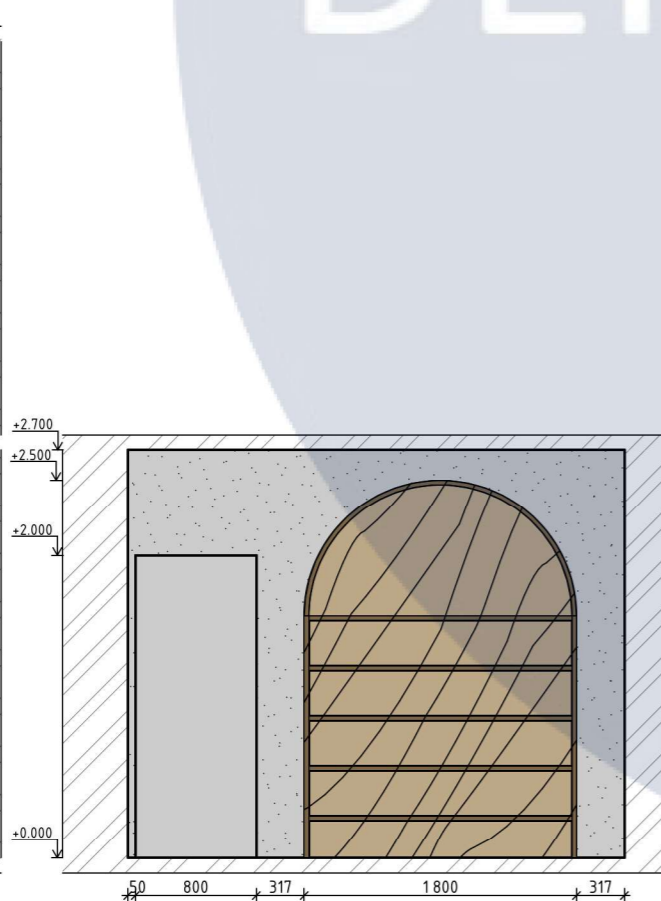


Розгортка 3-4

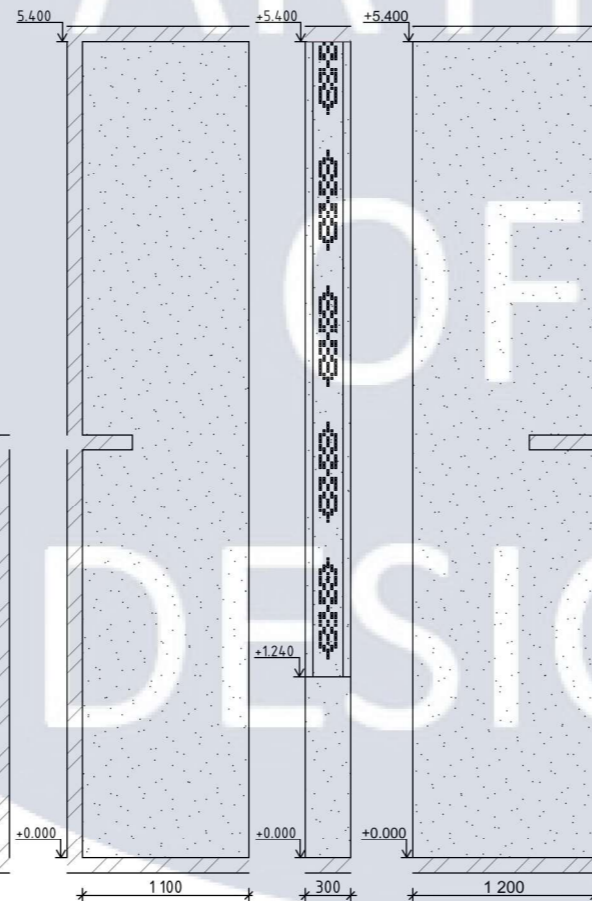


P 4-5

P 5-6



Розгортка 6-7



P 7-8

P 8-9

P 9-10

Зм.	Кільк.	Арк	№Док.	Підпис	Дата
Розробила				Пиленко О.О.	
Керівник				Колобанова Д.А.	
Група				ДН-20-3	

КНУБА 022 Дизайн 2024 ДН-20-3

Дизайну інтер'єру та обладнання
обідньої зали ресторану української кухні





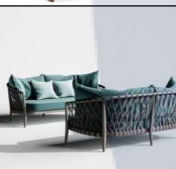


Інтер'єр ресторану

Розгортки стін М 1:50

Стадія	Аркуш	Аркушів
Н	14	32








Архітектурний
факультет

СПЕЦИФІКАЦІЯ МЕБЛІВ ТА ОБЛАДНАННЯ

№	Зображення	Назва	Виробник	Висота, мм	Довжина, мм	Ширина, мм	Матеріал	К-сть
1		Стіл VELLAN	CASA BLANCO	750	800	800	Камінь травертин	4
2		Стілець ASPEN	CASA BLANCO	690	600	557	Дерево, овеча шкіра	16
3		Стіл обідній	Jenson	740	700	700	Дерево	7
4		Стілець PIGRECO	Tacchini	700	600	557	Дерево, тканина	15
5		Диван ERICA	B&B	650	3400	500	Дерево, овеча шкіра	1
6		Стіл MENU 200	JAVORINA	760	1600	650	Дерево	2
7		Стілець T	Olivia Hannien	650	550	550	Дерево	8

						КНУБА 022 Дизайн 2024 ДН-20-3				
						Дизайну інтер'єру та обладнання обідньої зали ресторану української кухні				
Зм.	Кільк.	Арк	№Док.	Підпис	Дата	Інтер'єр ресторану		Стадія	Аркуш	Аркушів
Розробила		Пиленко О.О.						Н	16	32
Керівник		Колобанова Д.А.								
Група		ДН-20-3				Специфікація меблів та обладнання		Архітектурний факультет		

СПЕЦИФІКАЦІЯ МЕБЛІВ ТА ОБЛАДНАННЯ

№	Зображення	Назва	Виробник	Висота, мм	Довжина, мм	Ширина, мм	Матеріал	К-сть
8		Банкетка MEDEA	ITALCONCEPT	600	1400	400	Метал, графіт	2
9		Буфет Crisal	Decoracion Bangkok	800	1450	510	Дерево	1
10		Барний стілець Neva light	Artisan	850	360	360	Дерево	5
11		Декоративна панель Acoustic Divider	True Design	2700	2250	300	Метал, зіпс	2
12		Декоративна панель	-	5400	2600	100	Камінь	1
13		Вазон	-	500	300	300	Бетон	5
14		Вінок декоративний	-	150	150	30	Сухоцвіт	1






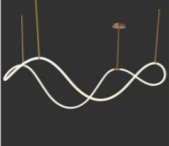
						КНУБА 022 Дизайн 2024 ДН-20-3			
						Дизайну інтер'єру та обладнання обідньої зали ресторану української кухні			
Зм.	Кільк.	Арк	№Док.	Підпис	Дата	Інтер'єр ресторану	Стадія	Аркуш	Аркушів
Розробила		Пиленко О.О.					Н	17	32
Керівник		Колобанова Д.А.							
Група		ДН-20-3				Специфікація меблів та обладнання		Архітектурний факультет	

СПЕЦИФІКАЦІЯ ОЗДОБЛЮВАЛЬНИХ МАТЕРІАЛІВ

№	Текстура	Матеріал	Елемент інтер'єру
1		Акрилова фарба	Стеля
2		Паркетна дошка	Підлога
3		Керамогранітна плитка	Підлога
4		Штукатурка	Стіна
5		Штукатурка	Стіна
6		Штукатурка	Стіна

						КНУБА 022 Дизайн 2024 ДН-20-3			
						Дизайну інтер'єру та обладнання обідньої зали ресторану української кухні			
Зм.	Кільк.	Арк	№Док.	Підпис	Дата	Інтер'єр ресторану	Стадія	Аркуш	Аркушів
Розробила		Пиленко О.О.					Н	18	32
Керівник		Колобанова Д.А.							
Група		ДН-20-3				Специфікація оздоблювальних матеріалів		Архітектурний факультет	

СПЕЦИФІКАЦІЯ ОСВІТЛЮВАЛЬНИХ ПРИЛАДІВ

№	Зображення	Назва	Виробник	Висота, мм	Довжина, мм	Ширина, мм	Матеріал	К-сть
1		Точковий світильник	NOWODVORSKI	45	100	100	Метал	65
2		Підвісний світильник Arlomb	Foscarini	400	170	170	Бетон	7
3		Підвісний світильник M64	Santa & Cole	250	200	200	Метал	4
4		Підвісна люстра Khamaga	Makhno	335	550	530	Метал, кераміка	3
5		Підвісна люстра Rattan Antique	QIVGXBO	350	400	400	Дерево, метал	2
6		Підвісна неонова люстра Nordik B	Turchinsky Lighting	500	150	150	Метал	1

						КНУБА 022 Дизайн 2024 ДН-20-3			
						Дизайну інтер'єру та обладнання обідньої зали ресторану української кухні			
Зм.	Кільк.	Арк	№Док.	Підпис	Дата	Інтер'єр ресторану	Стадія	Аркуш	Аркушів
Розробила	Пиленко О.О.						Н	19	32
Керівник	Колобанова Д.А.								
Група	ДН-20-3					Специфікація елементів освітлення		Архітектурний факультет	













КНУСА

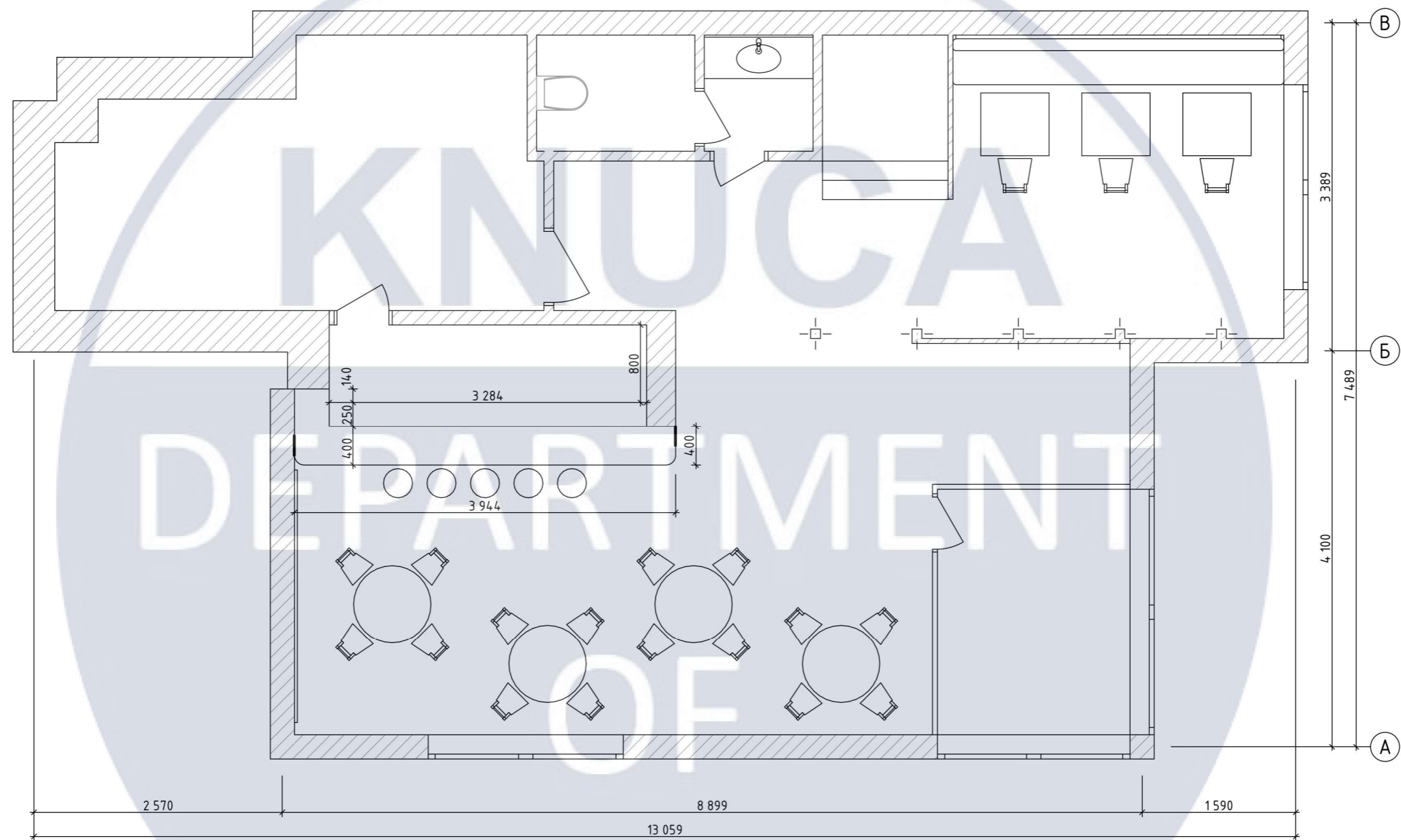
DEPARTMENT

Розробка елементу меблів:
барна стійка

OF

DESIGN

ПЛАН БАРНОЇ ЗОНИ М 1:50



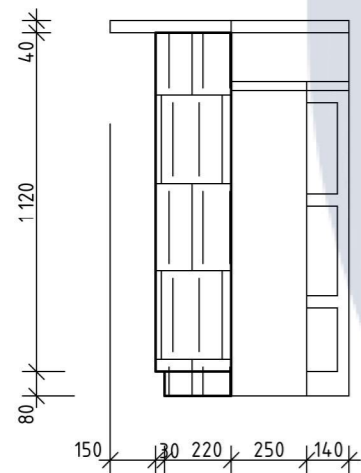
						КНУБА 022 Дизайн 2024 ДН-20-3			
						Дизайну інтер'єру та обладнання обідньої зали ресторану української кухні			
Зм.	Кільк.	Арк	№Док.	Підпис	Дата	Інтер'єр ресторану	Стадія	Аркуш	Аркушів
Розробила	Пиленко О.О.						Н	27	32
Керівник	Колобанова Д.А.								
Група	ДН-20-3					План барної зони М 1:50	Архітектурний факультет		



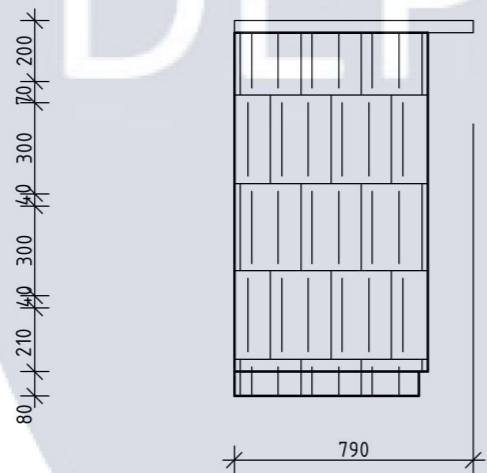
Вид спереду М 1:25



Вид ззаду М 1:25



Вид збоку М 1:25

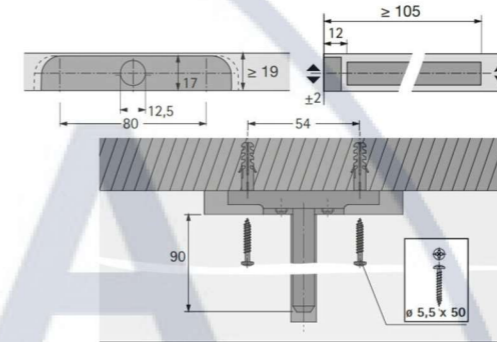
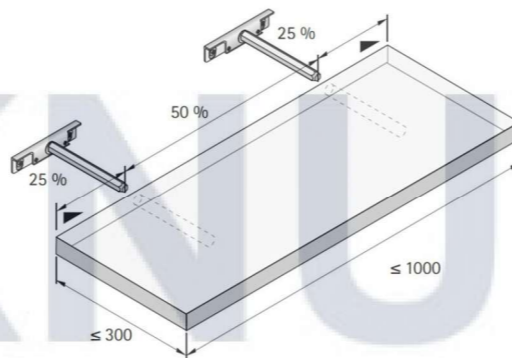
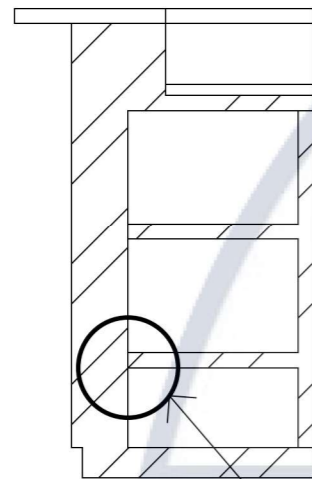


Вид збоку М 1:25



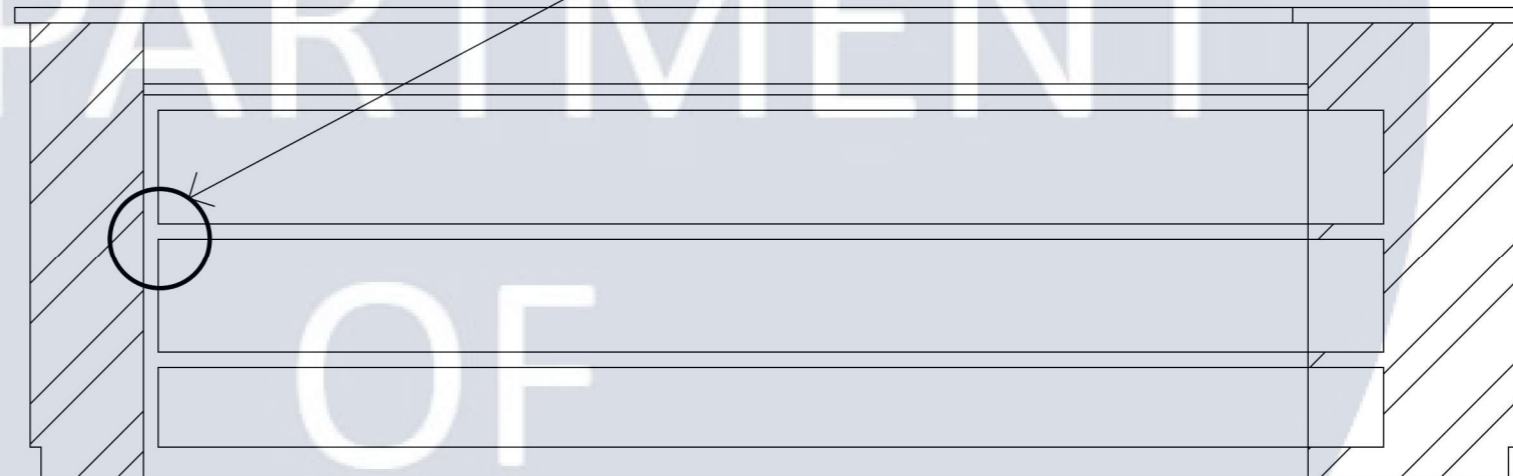
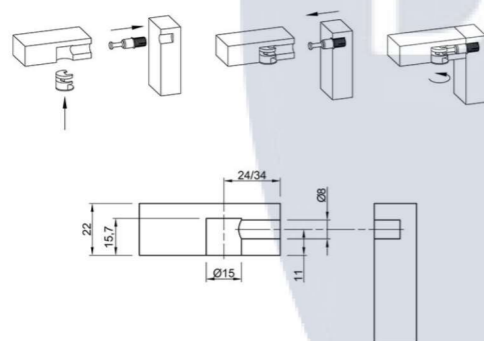
Вид зверху М 1:25

						КНУБА 022 Дизайн 2024 ДН-20-3			
						Дизайну інтер'єру та обладнання обідньої зали ресторану української кухні			
Зм.	Кільк.	Арк	№Док.	Підпис	Дата	Інтер'єр ресторану	Стадія	Аркуш	Аркушів
Розробила	Пиленко О.О.						Н	28	32
Керівник	Колобанова Д.А.								
Група	ДН-20-3					Вигляди М 1:25	Архітектурний факультет		



ВУЗОЛ 2

ВУЗОЛ 1



						КНУБА 022 Дизайн 2024 ДН-20-3			
						Дизайну інтер'єру та обладнання обідньої зали ресторану української кухні			
Зм.	Кільк.	Арк	№Док.	Підпис	Дата	Інтер'єр ресторану	Стадія	Аркуш	Аркушів
Розробила	Пиленко О.О.						Н	30	32
Керівник	Колобанова Д.А.								
Група	ДН-20-3					Вузли М 1:20	Архітектурний факультет		

