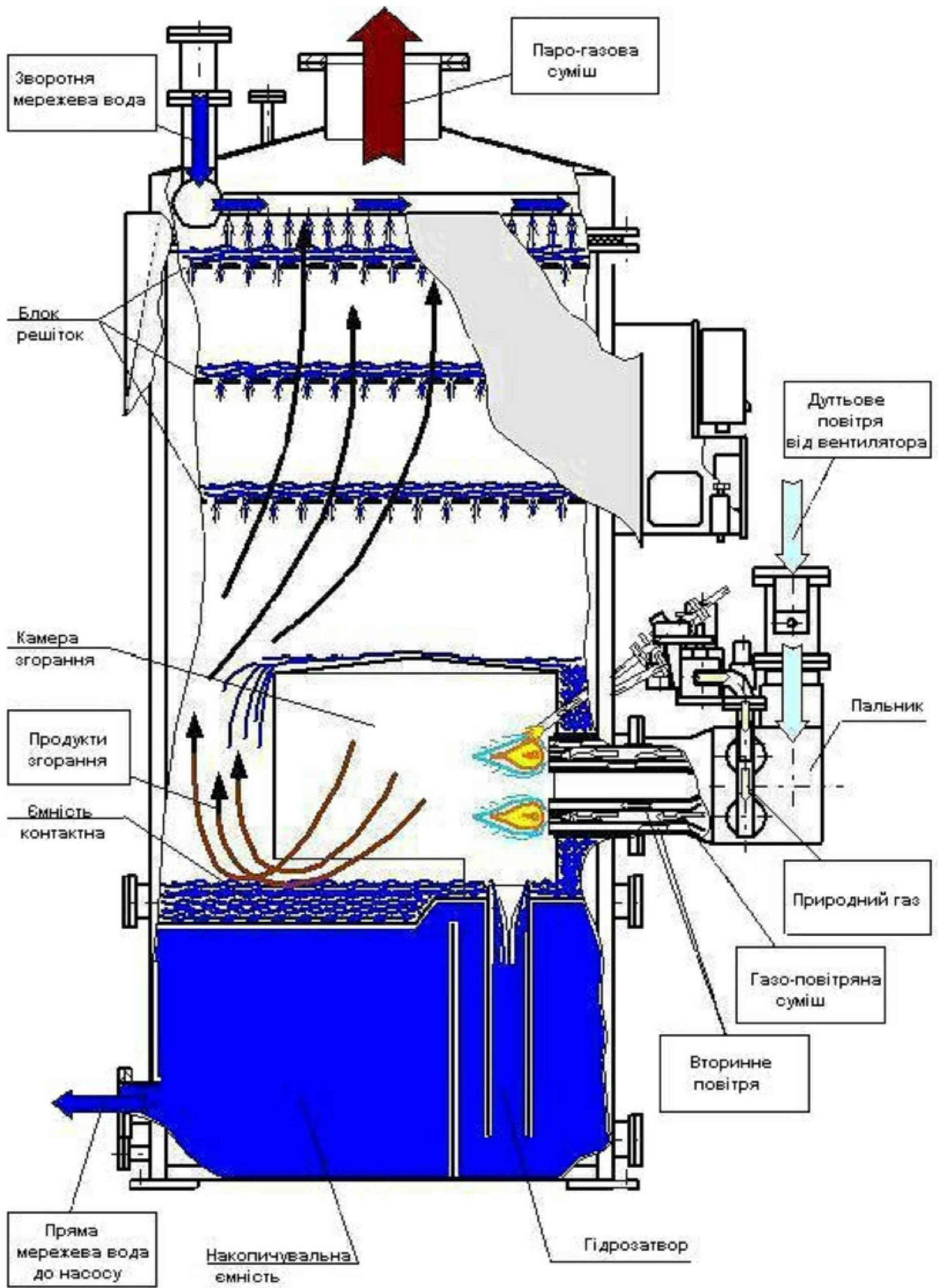
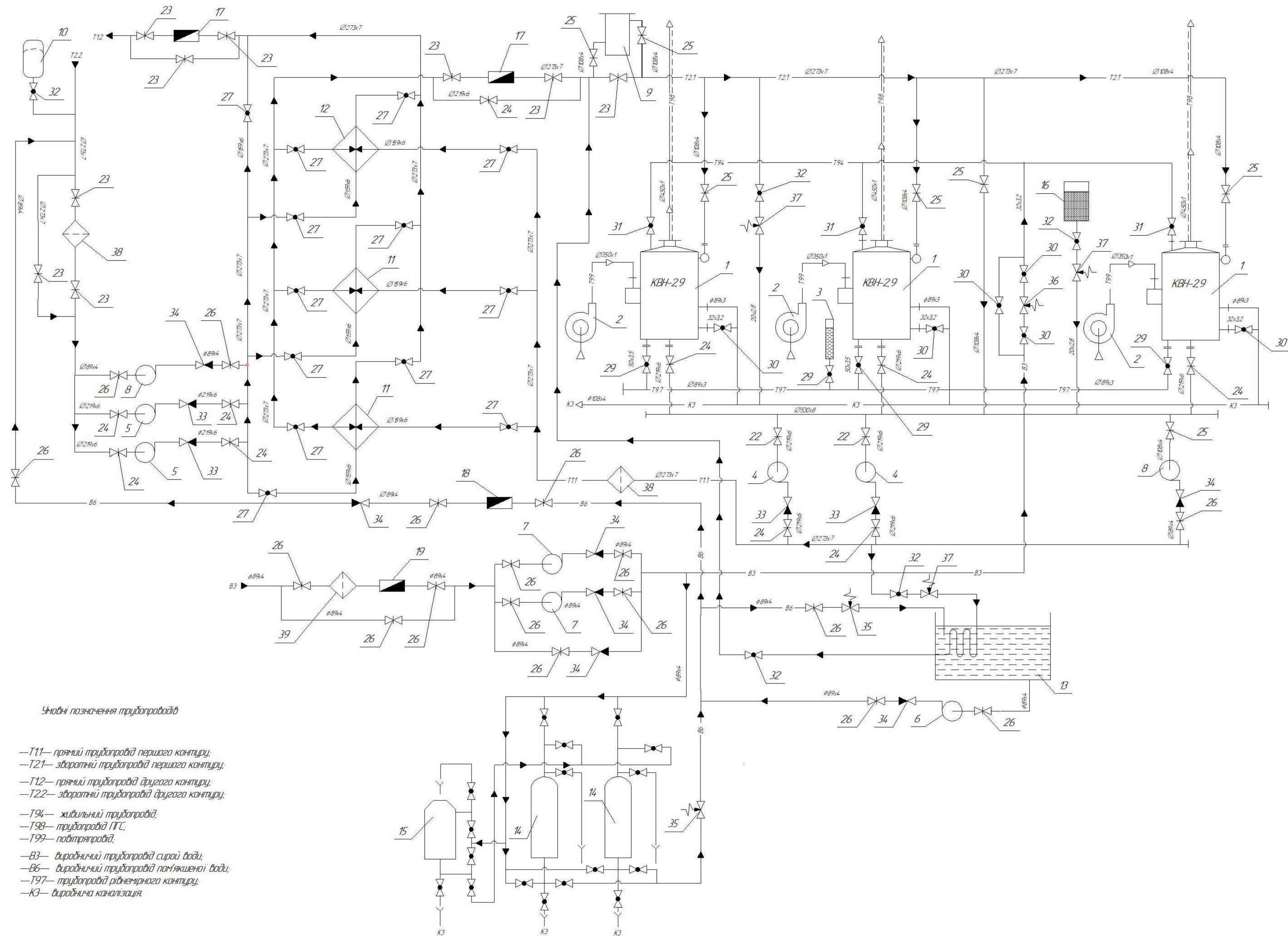


Улаштування теплогенератора



Кваліфікаційна робота Магістра						
Виконав	Прізвище	Підпис	Дата	Літера	Маса	Масштаб
Консульт	Івлєв			КР		
Керівник	Габа				Лист	Листів
Зав.кафедри	Кириченко			Улаштування теплогенератора		
				КНУБА зТВи-23-2		

Теплова схема котельні

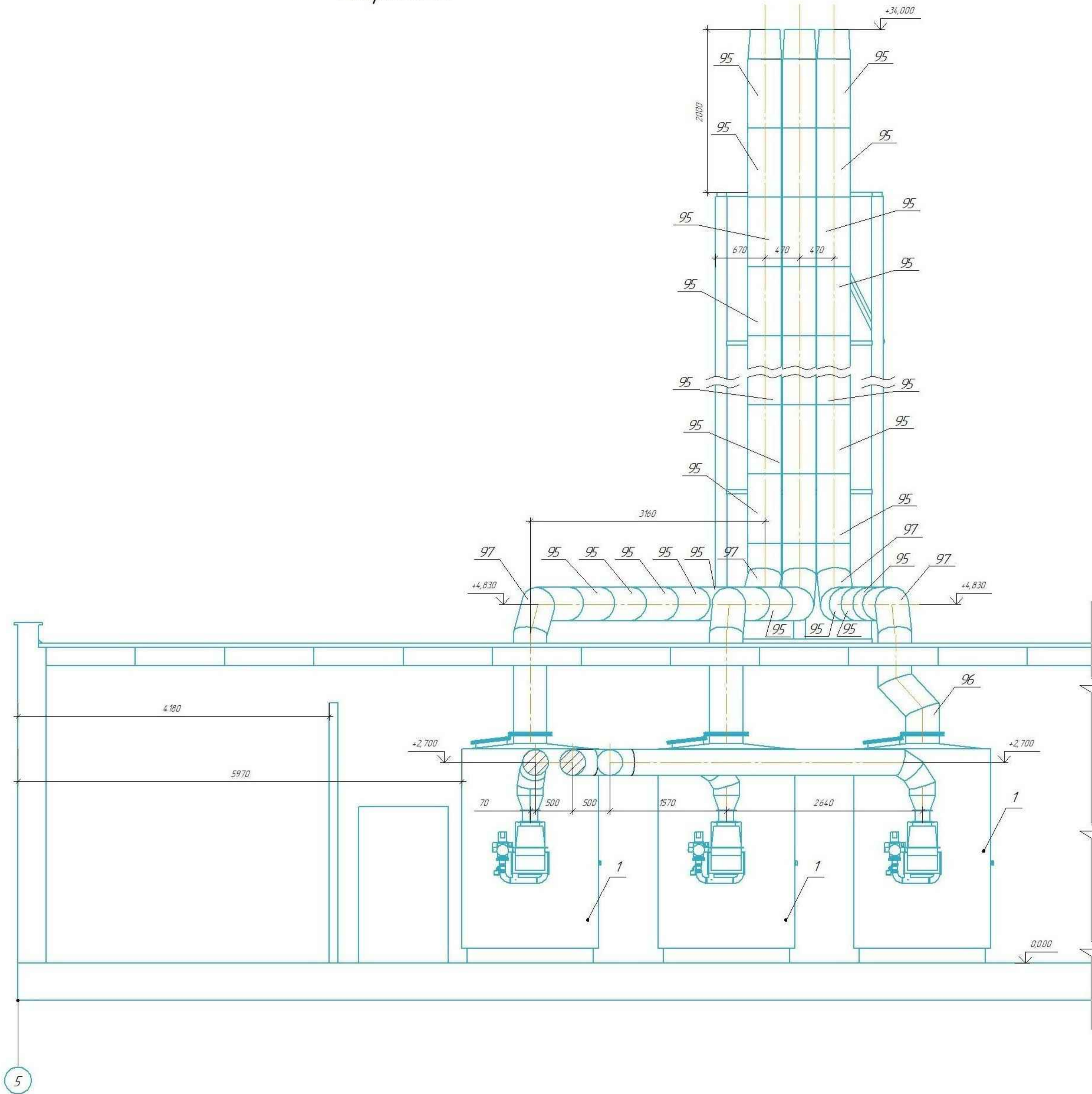


Кваліфікаційна робота Магістра

Виконав	Прізвище	Підпис	Дата	Енергоефективна модернізація опалювальної котельні	Літера	Маса	Масштаб
Консульт.					КР		
Керівник	Гада			Лист		Листів	
Зав.кафедри	Кириченко			Теплова схема котельні.			КНУБА зТВМ-23-2

Газоходи

Розріз Б-Б

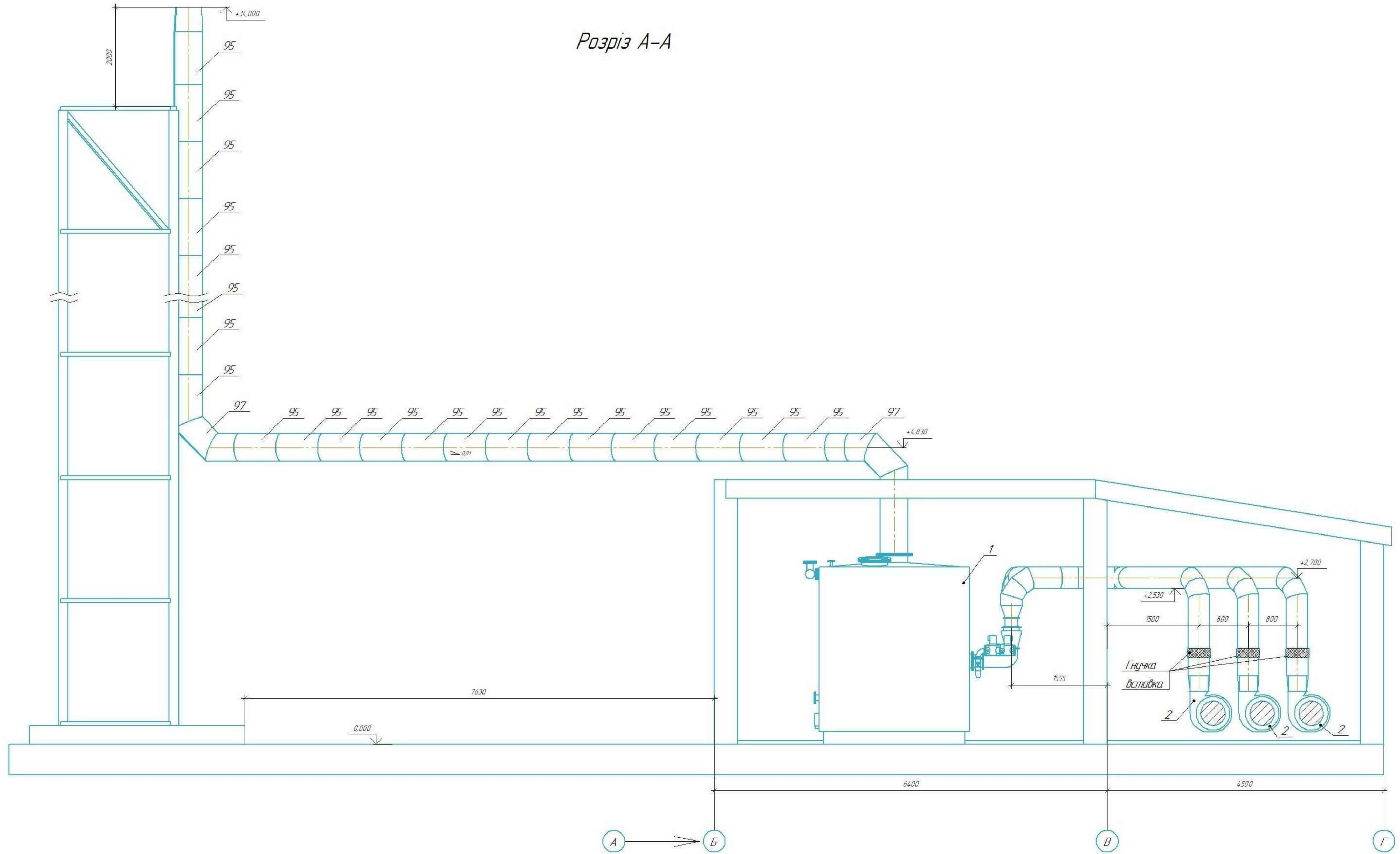


Кваліфікаційна робота Магістра

Виконав	Прізвище	Підпис	Дата	Енергоефективна модернізація опалювальної котельні	Літера	Маса	Масштаб
Консульт.	Івлев				КР		
Керівник	Гада				Лист	Листів	
Зав.кафедри	Кириченко			Газоходи			
							КНУБА зТВМ-23-2

Газоходи

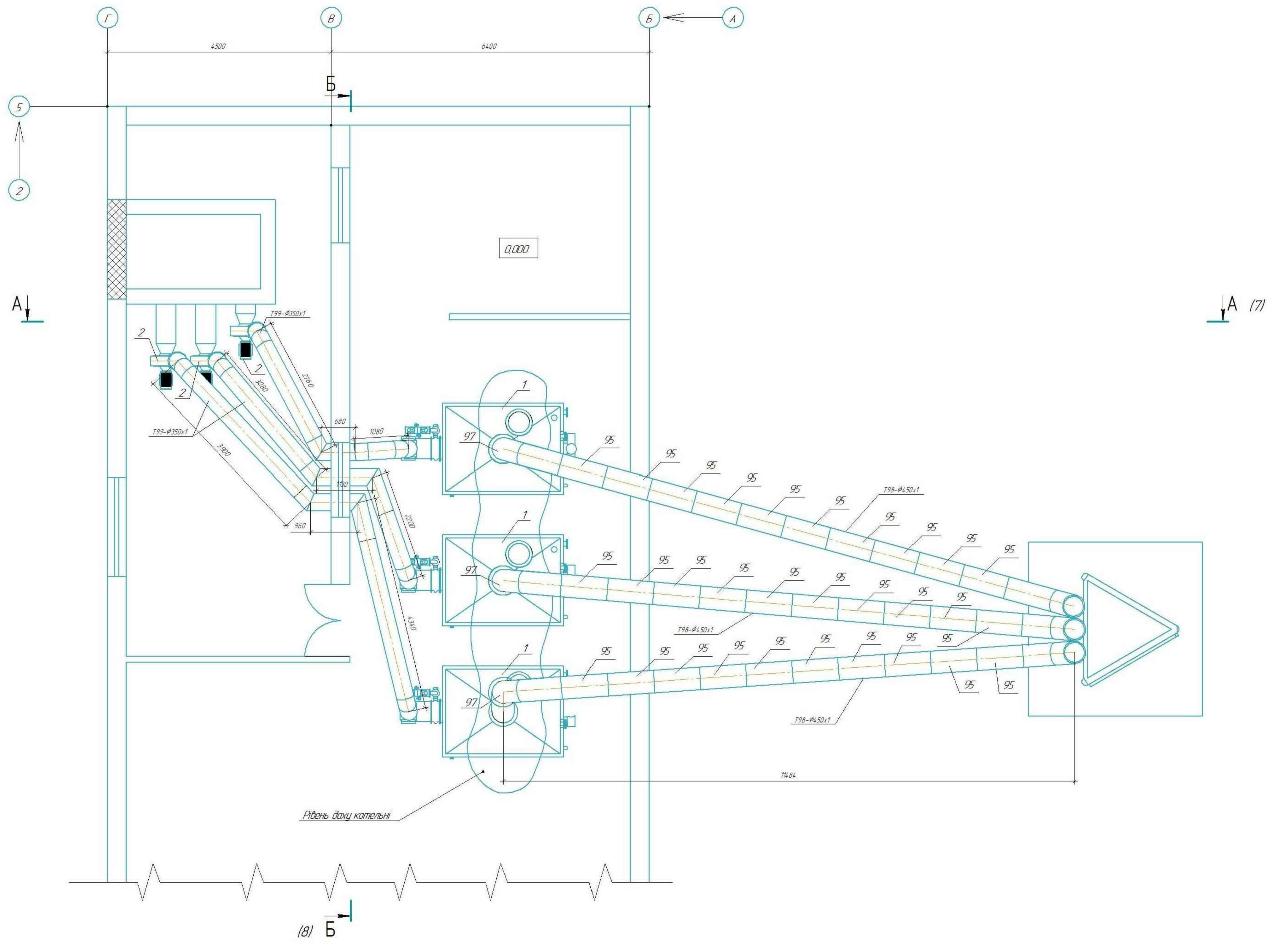
Разріз А-А



Кваліфікаційна робота Магістра

Виконав	Прізвище	Підпис	Дата	Енергоефективна модернізація опалювальної котельні	Літера	Маса	Масштаб
Консульт.					КР		
Керівник	Гада				Лист	Листів	
Зав.кафедри	Кириченко			Газоходи			КНУБА зТВМ-23-2

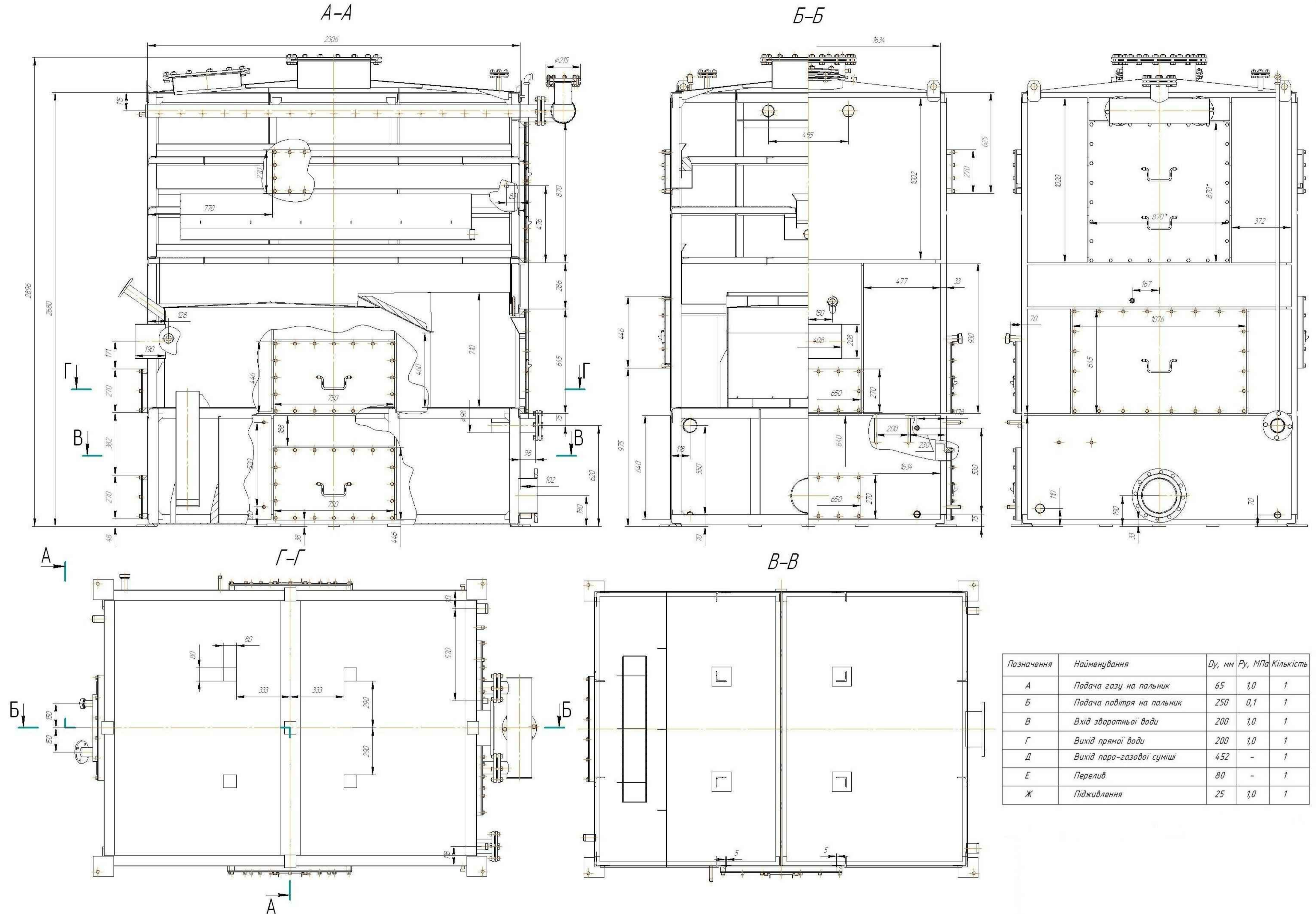
Газоходи



Кваліфікаційна робота Магістра

Виконав	Прізвище	Підпис	Дата	Енергоефективна модернізація опалювальної котельні	Літера	Маса	Масштаб
Консульт.					КР		
Керівник	Гада				Лист	Листів	
Зав.кафедри	Кириченко			Газоходи			КНУБА зТВМ-23-2

Габаритні розміри теплогенератора



Позначення	Найменування	Ди, мм	Ру, МПа	Кількість
А	Подача газу на паливник	65	1,0	1
Б	Подача повітря на паливник	250	0,1	1
В	Вхід зворотньої води	200	1,0	1
Г	Вихід прямої води	200	1,0	1
Д	Вихід паро-газової суміші	452	-	1
Е	Перелив	80	-	1
Ж	Підживлення	25	1,0	1

Кваліфікаційна робота Магістра					
Виконав	Прізвище	Підпис	Дата	Літера	Маса
Консульт.	Івлев			КР	
Керівник	Гада				
Зав.кафедри	Кириченко			Лист	Листів
Габаритні розміри теплогенератора				КНУБА зТВм-23-2	

