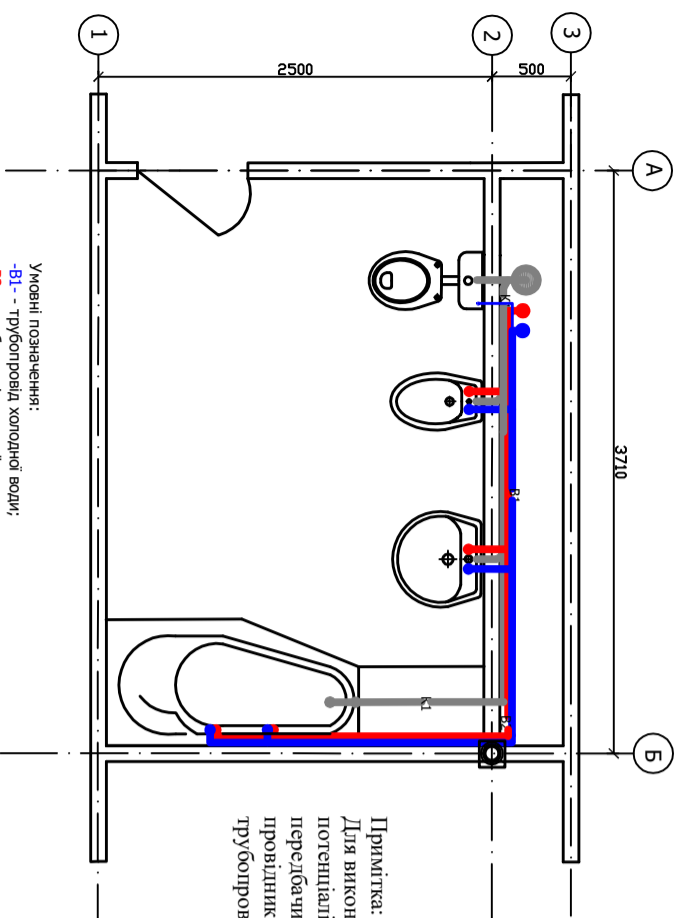
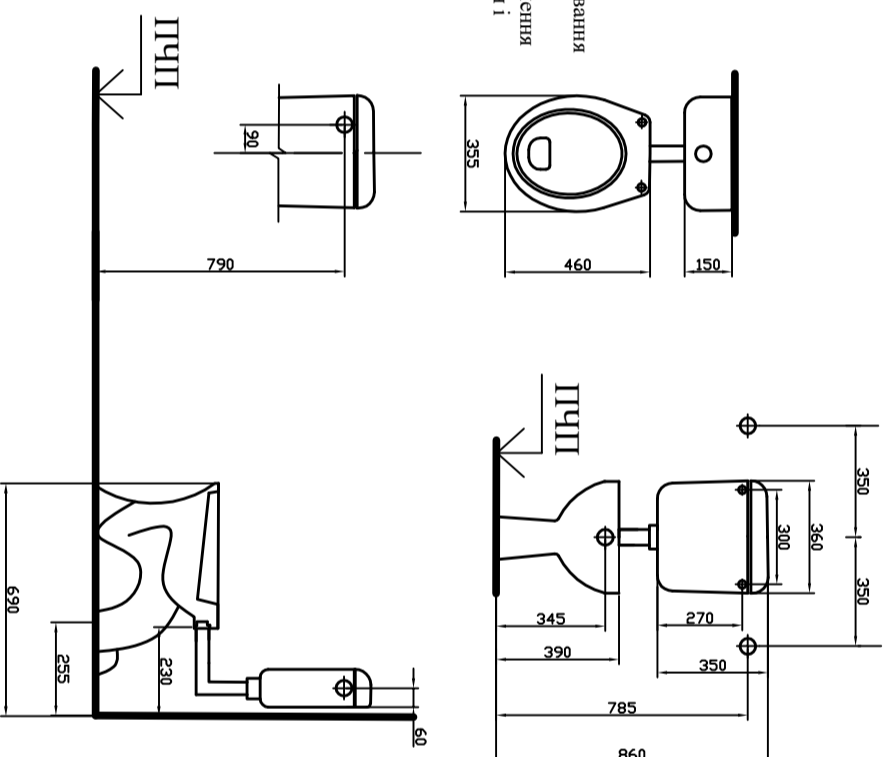


## План ванної кімнати

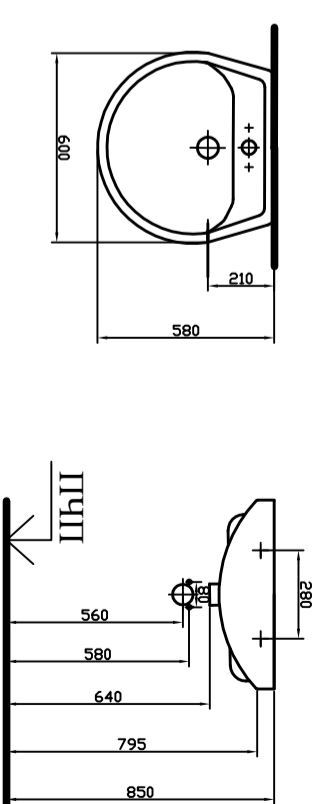


**Примітка:**  
Для виконання системи зрівнювання потенціалів у ванній кімнаті передбачити місця для підключення провідників заземлення до ванни і трубопроводів

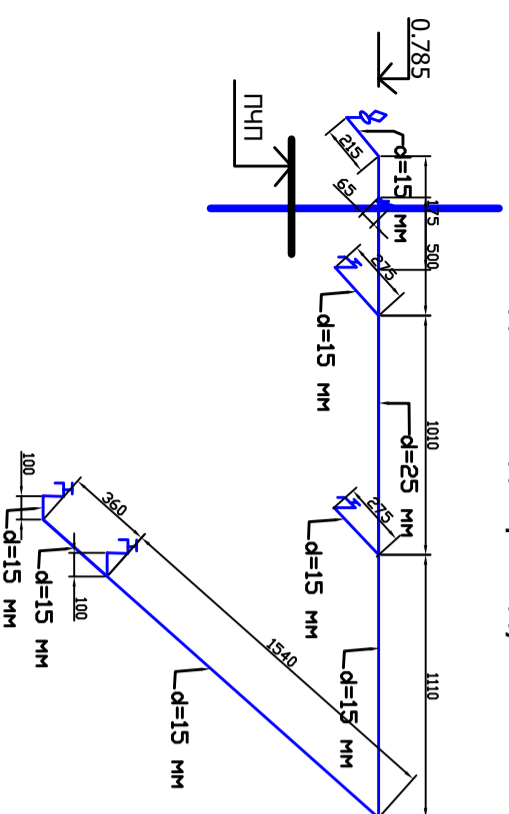
## Монтажна схема унітазу "КЕРАМАГ"



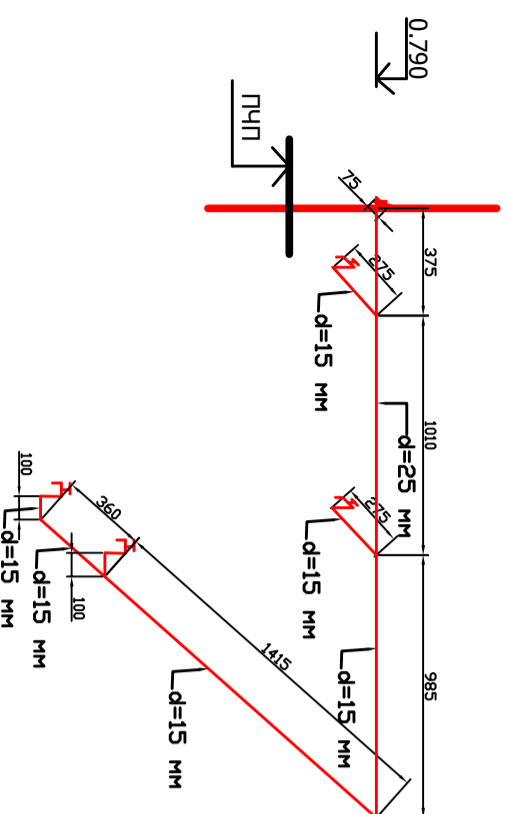
## Монтажна схема рукомийника "КЕРАМАГ"



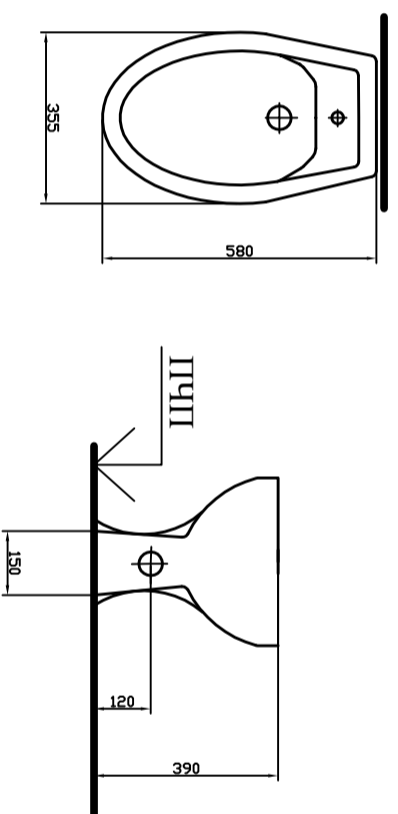
## АксонOMETрична схема ХОЛОДНОГО ВОДОПРОВОДУ



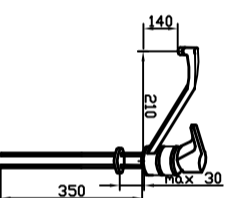
## АксонOMETрична схема ГАРЯЧОГО ВОДОПРОВОДУ



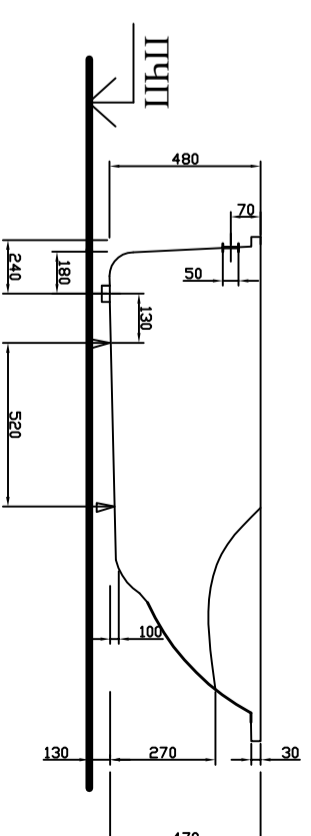
## Монтажна схема біде "КЕРАМАГ"



## Монтажна схема змішувача "ORAS"



## Монтажна схема ванни "КЕРАМАГ"



**Примітка:**  
Всі труби прокладено у гіпсокартонному коробі.

**Примітка :**  
Нормативна витрата 0,2 л/с  
Тиск перед змішувачем 160 кПа

Випускна робота бакалавра			
Водопостачання міста в центральній частині України			
Зм.Кілк.	Арх.	Місток.	Планик.
Дата	Дата	Дата	Дата
Облаштування с/в з ванною			
Розробив	Скоротив	Лист	Листів
Керівник	Твердодав	КР	6
Зав.каф.	Хоружий В.І.	КНУБА, р.	6
		ВВ-21	