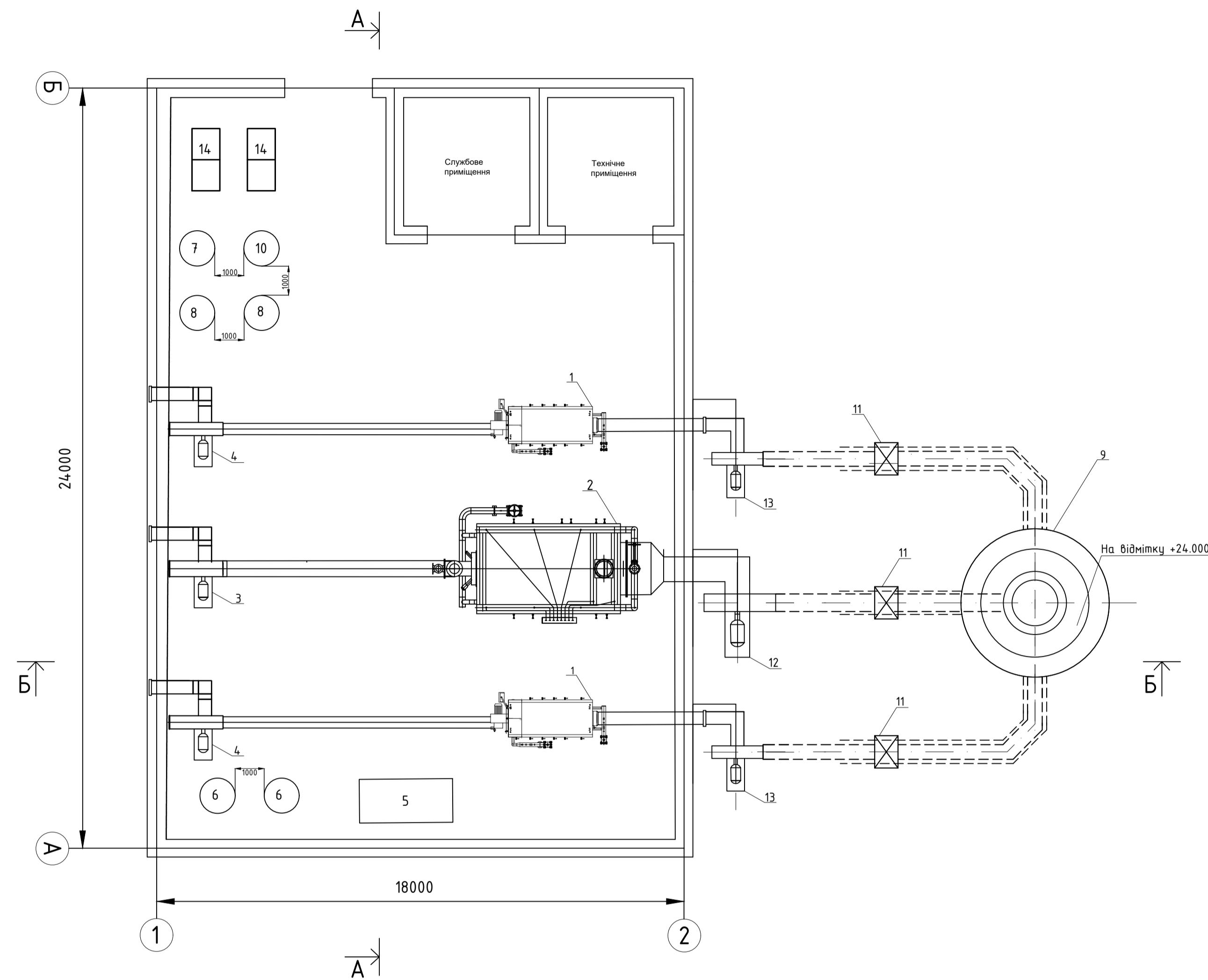
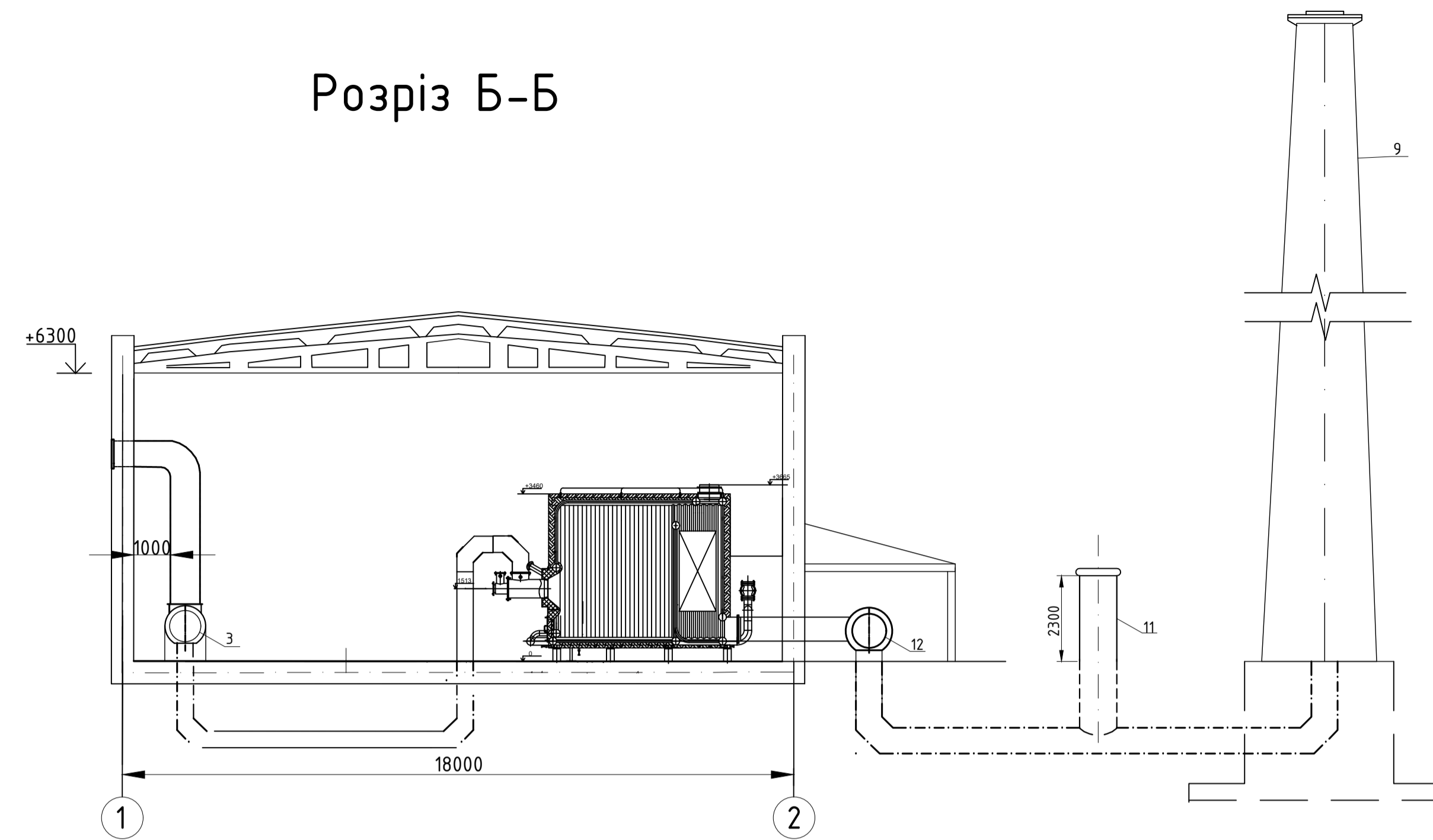




План котельні М 1:100



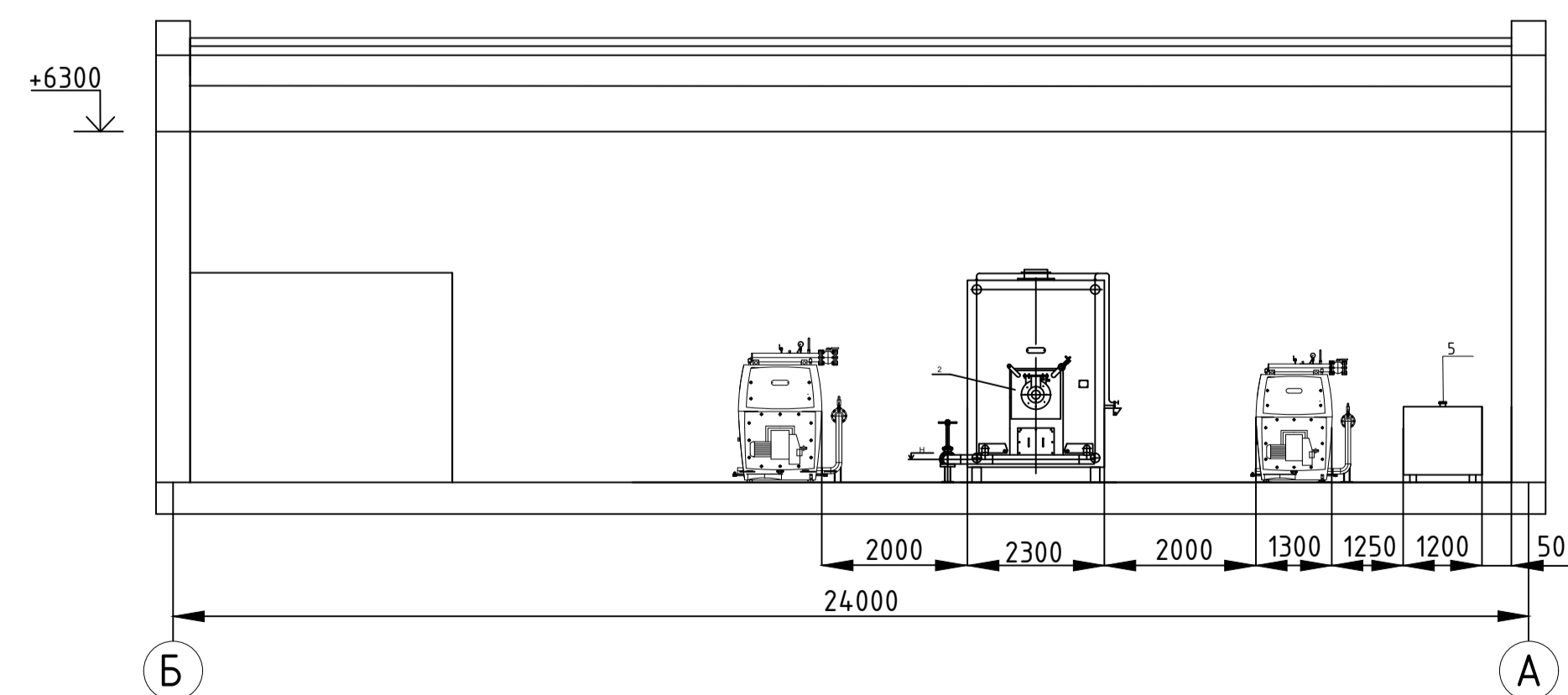
Розріз Б-Б



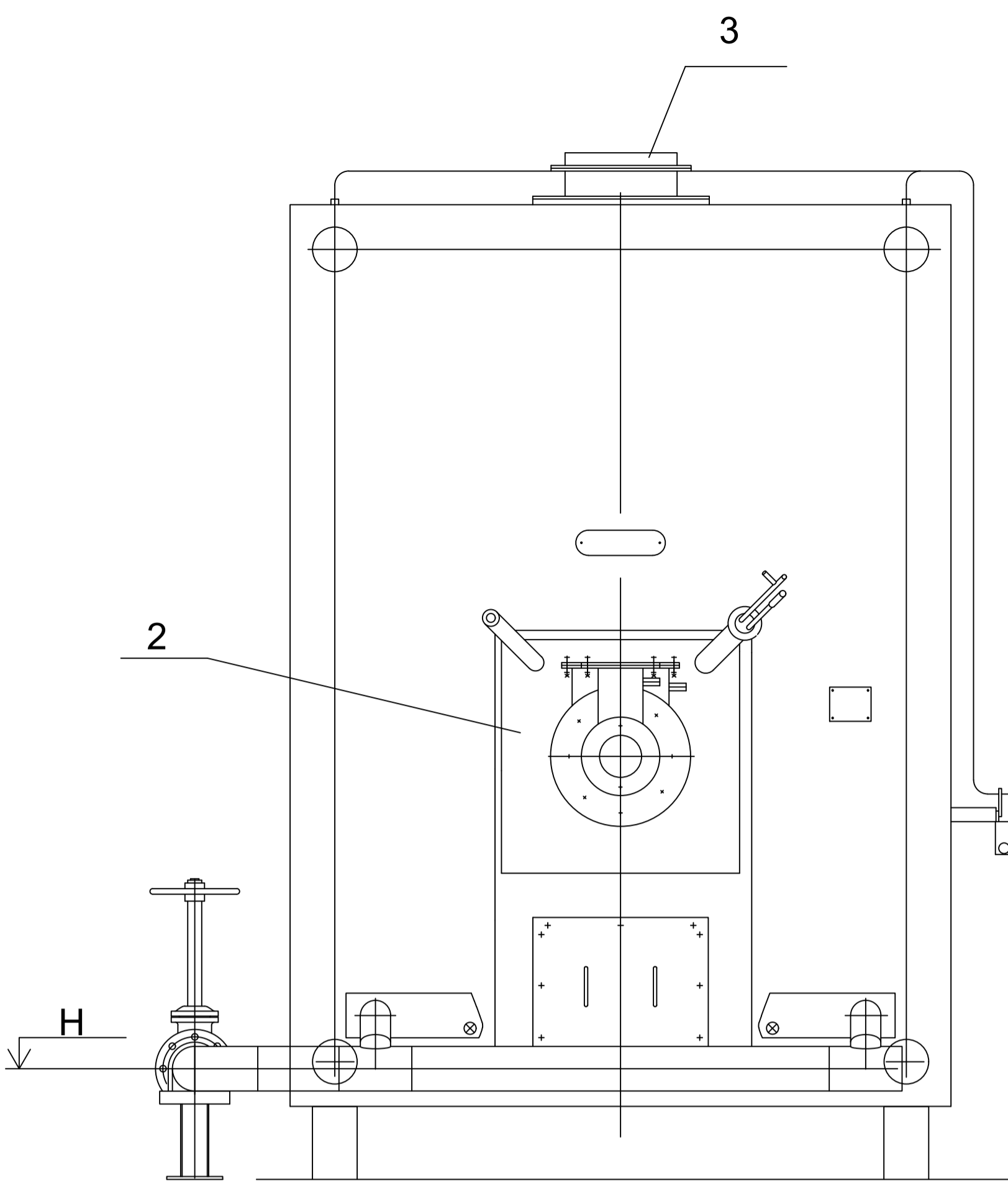
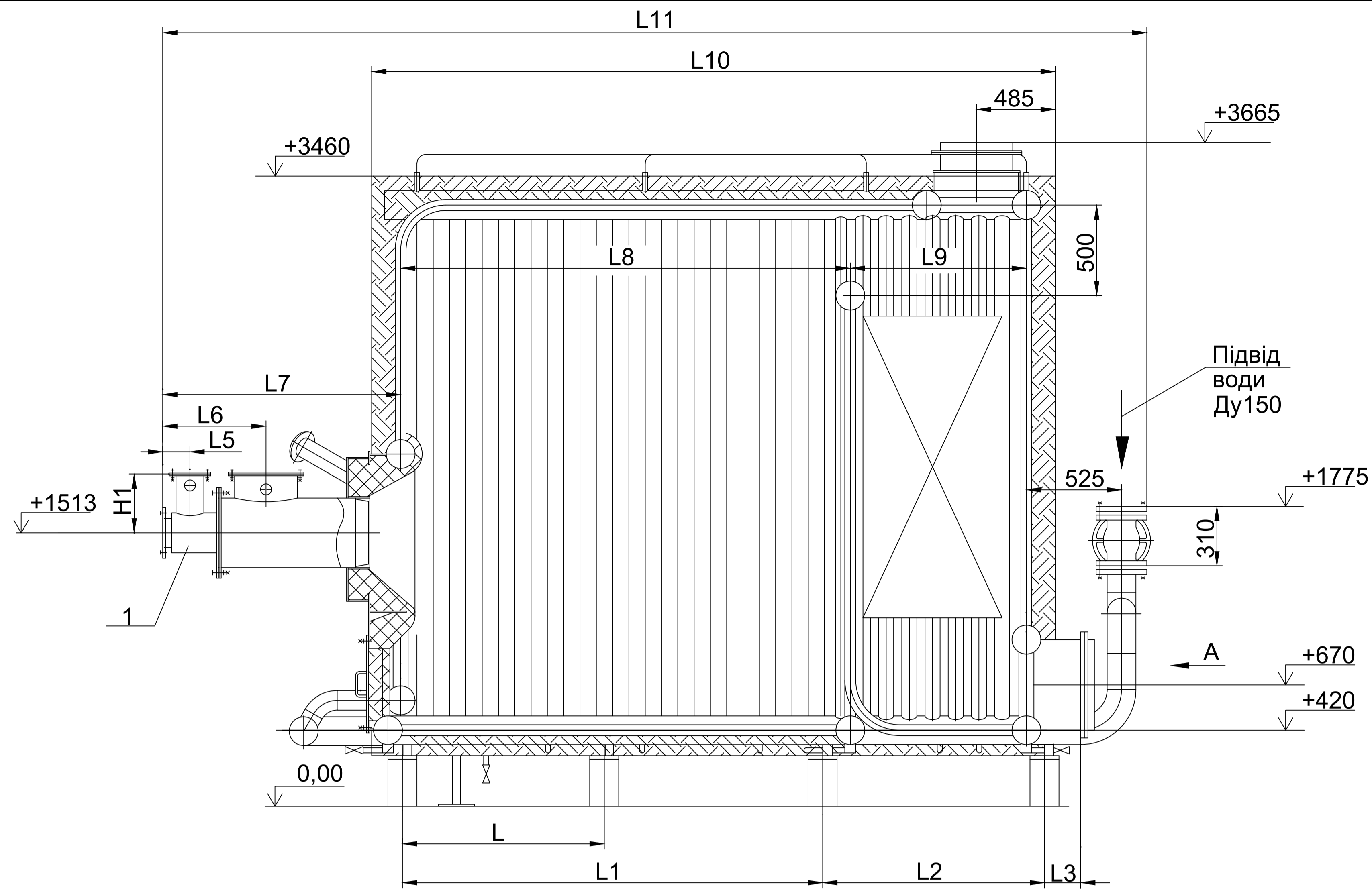
Специфікація обладнання

Позиція	Найменування	Одиниця виміру	Кількість	Примітки
1	2	3	4	
1	Котел водогрійний КВ-Г-7,56-95Н	шт.	2	
2	Котел водогрійний КВ-ГМ-11,63-95Н	шт.	1	
3	Дуттєвий вентилятор ВРП-3,15	шт.	1	
4	Дуттєвий вентилятор	шт.	2	
5	Деаератор	шт.	1	
6	Фільтр катіоновий I ступеня	шт.	2	
7	Фільтр катіоновий II ступеня	шт.	1	
8	Фільтр освітлювальний	шт.	2	
9	Димова труба	шт.	1	
10	Солерозчинник	шт.	1	
11	Видувний клапан	шт.	3	
12	Димосос ВРП №4 7,5	шт.	1	
13	Димосос	шт.	2	
14	Насосна група	шт.	1	

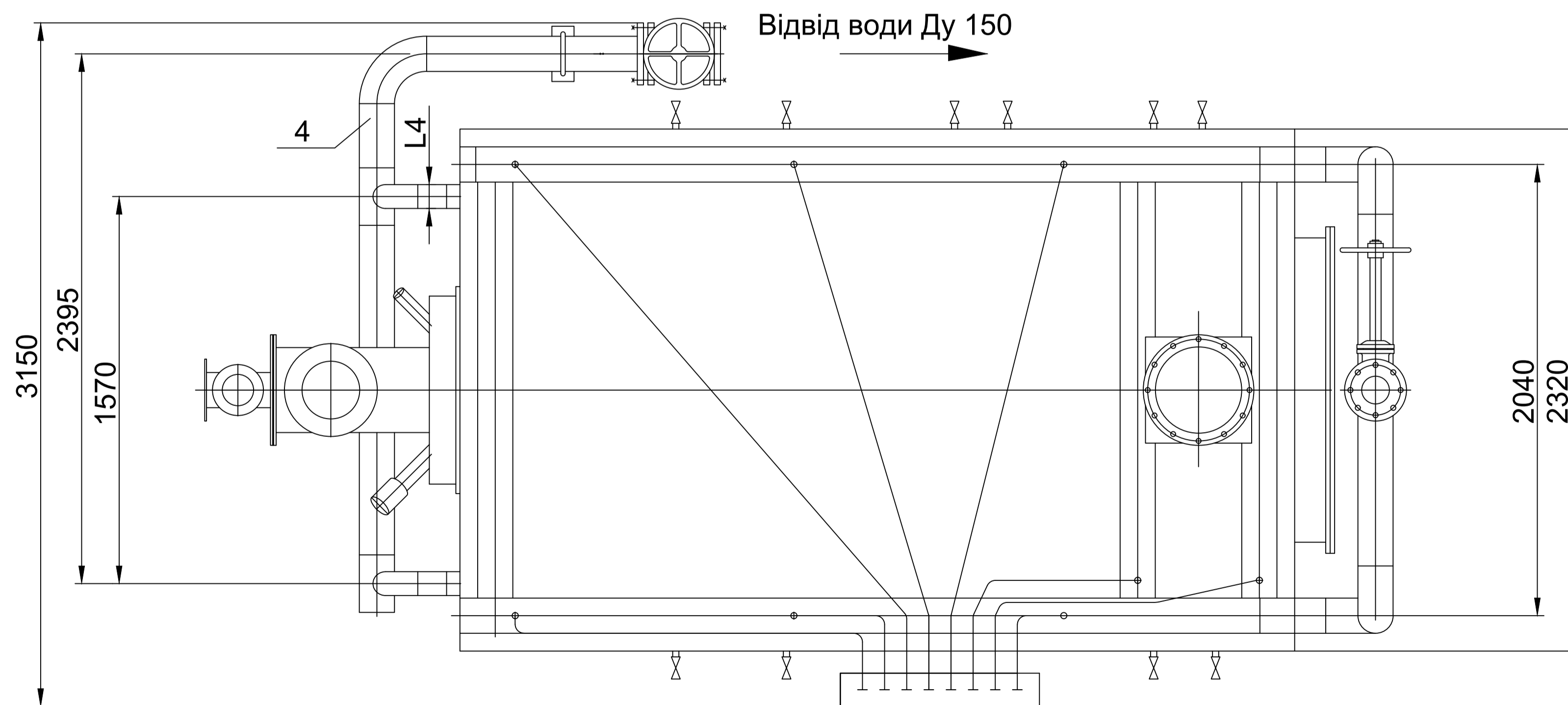
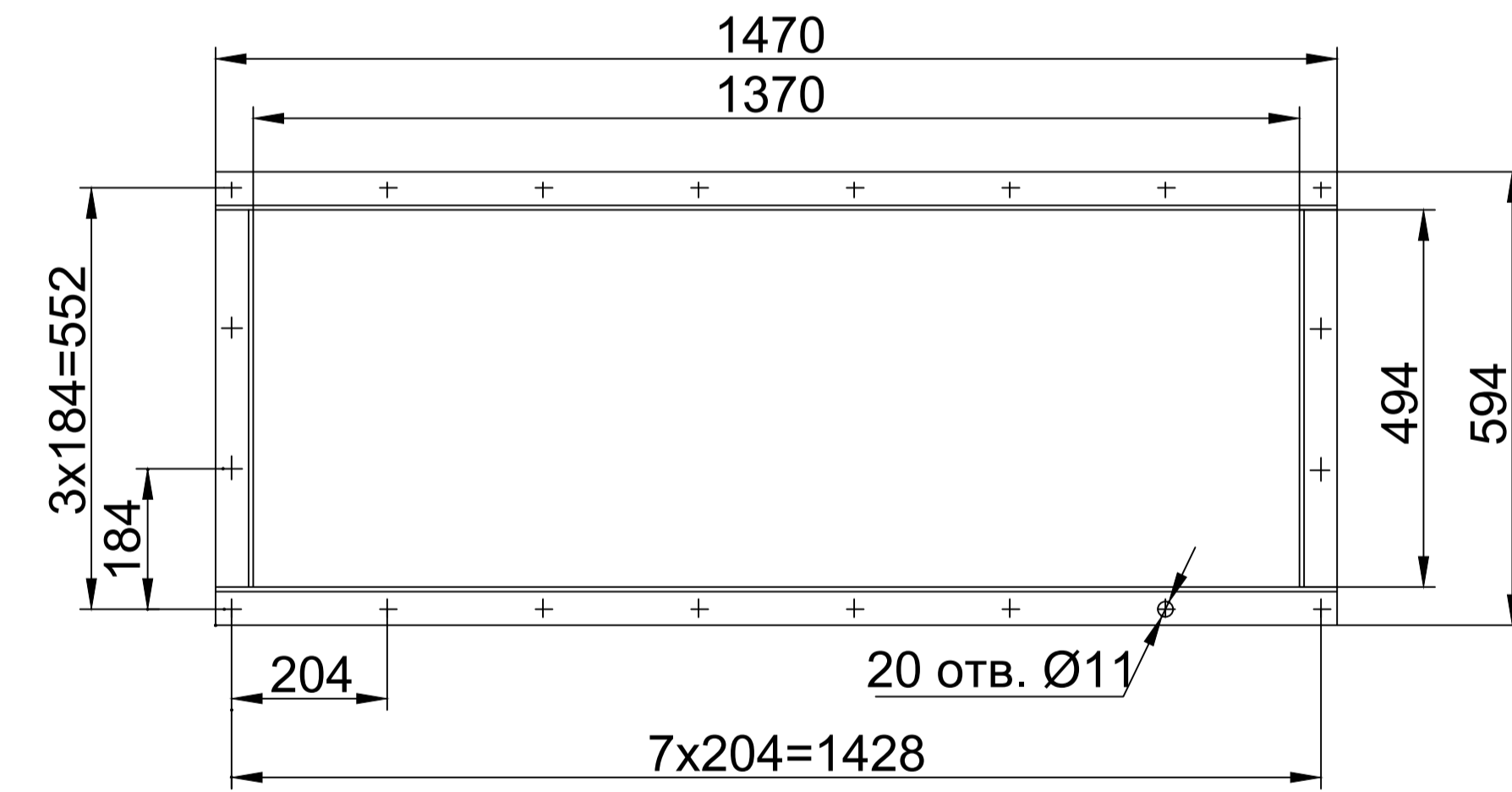
Розріз А-А



Атестаційна випускна робота						стадія	лист	листів
Зм.	Кільк.	Арк. № док.	Підпис	Дата	Теплопостачання промислової будівлі в м.Вінниця	3	6	ТВ-41
Розробив	Федоренко І.І.							
Коректив	Сенчук М.П.							
Консультант	Цибуля К.О.							
Зав. кафедрою	Предун К.М.				План котельні, розріз А-А, розріз Б-Б, специфікація котельного обладнання			



Вид А (вихід димових газів)



- 1.Пальниковий пристрій
- 2.Плита фронтowa
- 3.Запобіжний клапан
- 4.Трубопроводи

Розміри в мм.

L	L1	L2	L3	L4	L5	L6	L7	L8	L9	L10	L11	H	H1	Маса,кг
1780	3408	1580	200	133	165	600	1498	3562	1356	5358	7100	395	360	11242

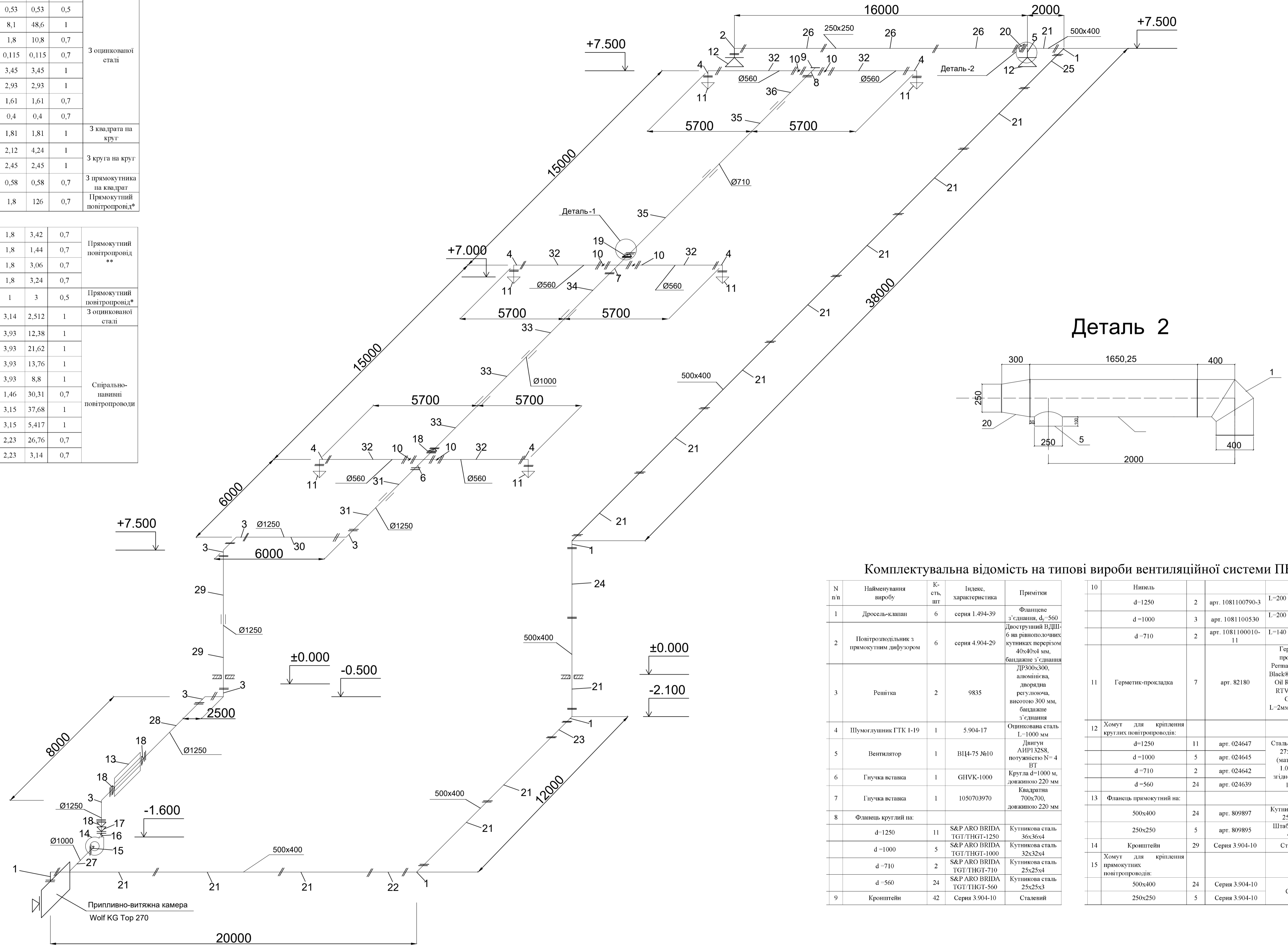
					Атестаційна випускна робота		
Зм.	Кільк.	Арк. № док.	Підпис	Дата	Теплопостачання промислової будівлі в м.Вінниця		
Розробив		Федоренко І.І.			стадія	лист	листів
Керівник		Сенчук М.П.				4	6
Консультант		Цицал К.О.			Конструкція котла КВ-Г-7,56-95Н		
Зав. кафедрою		Грефун К.М.			ТВ-41		

Комплектувальна відомість на деталі, елементи  
вентиляційної системи ПВ-1

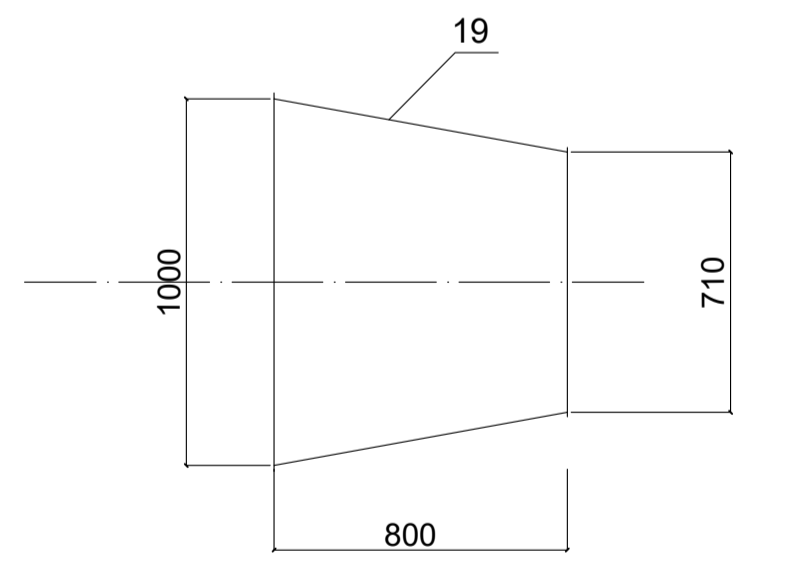
N п/п	Найменування деталей, елементів	Розміри перетину, мм		Довжина, мм	Кількість, шт	Центр, кут, гр.	Площа поверхні, м²		Матеріал, товщина, мм	Примітка
		круг. D	прямокут. а б				одн.	заг.		
1	відвід	-	500 400	600	5	90	1,17	5,85	0,7	3 оцинкованої сталі
2	відвід	-	250 250	450	1	90	0,53	0,53	0,5	
3	відвід	1250	-	1875	6	90	8,1	48,6	1	
4	відвід	560	-	885	6	90	1,8	10,8	0,7	
5	врізка	-	250 250	100	1	90	0,115	0,115	0,7	
6	хрестовина	1250/560	-	1250	1	90	3,45	3,45	1	
7	хрестовина	1000/560	-	790	1	90	2,93	2,93	1	
8	хрестовина	710/560	-	790	1	90	1,61	1,61	0,7	
9	заглушка	710	-	80	1	-	0,4	0,4	0,7	
17	перехід	1000 700	700 700	700	1	-	1,81	1,81	1	3 квадрата на круг
18	перехід	1000/1250	-	600	4	-	2,12	4,24	1	3 круга на круг
19	перехід	1000/710	-	800	1	-	2,45	2,45	1	
20	перехід	-	500/250	400/250	300	1	0,58	0,58	0,7	3 прямокутника на квадрат
21	пряма ділянка	-	500 400	5000	14	-	1,8	126	0,7	Прямокутний повітропровід*

22	пряма ділянка	-	500 400	1900	1	-	1,8	3,42	0,7	Прямокутний повітропровід**
23	пряма ділянка	-	500 400	800	1	-	1,8	1,44	0,7	
24	пряма ділянка	-	500 400	1700	1	-	1,8	3,06	0,7	
25	пряма ділянка	-	500 400	1800	1	-	1,8	3,24	0,7	Прямокутний повітропровід*
26	пряма ділянка	-	250 250	5000	3	-	1	3	0,5	3 оцинкованої сталі
27	пряма ділянка	1000	-	800	1	-	3,14	2,512	1	Спирально-шарпінні повітропроводи
28	пряма ділянка	1250	-	3150	1	-	3,93	12,38	1	
29	пряма ділянка	1250	-	2750	2	-	3,93	21,62	1	
30	пряма ділянка	1250	-	3500	1	-	3,93	13,76	1	
31	пряма ділянка	1250	-	2240	2	-	3,93	8,8	1	
32	пряма ділянка	560	-	3460	6	-	1,46	30,31	0,7	
33	пряма ділянка	1000	-	4000	3	-	3,15	37,68	1	
34	пряма ділянка	1000	-	1725	1	-	3,15	5,417	1	
35	пряма ділянка	710	-	6000	2	-	2,23	26,76	0,7	
36	пряма ділянка	710	-	1410	1	-	2,23	3,14	0,7	

Монтажна схема системи вентиляції ПВ-1



Деталь 1



Комплектувальна відомість на типові виробу вентиляційної системи ПВ1

N п/п	Найменування виробу	К-сть, шт	Індекс, характеристика	Примітка
1	Дросель-клапан	6	серія 1.494-39	Фланцеве з'єднання, d=560
2	Повітрозольник з прямокутним дифузором	6	серія 4.904-29	Двосмутий ВДШ-6 на рівноповерхне кутиках перерізом 40x40x4 мм, бачкавне з'єднання
3	Решітка	2	9835	алюмінієва, дворядна, регулююча, висотою 300 мм, бачкавне з'єднання
4	Шумоглушник ГТК І-19	1	5.904-17	Оцинкована сталь L=1000 мм
5	Вентилятор	1	ВЦ4-75 №10	Двигун АИР132S8, потужність N=4 Вт
6	Гнучка вставка	1	GHVK-1000	Кругла d=1000 мм, довжиною 220 мм
7	Гнучка вставка	1	1050703970	Квадратна 700x700, довжиною 220 мм
8	Фланець круглий на:			
	d=1250	11	S&P ARO BRIDA TGT/THGT-1250	Кутникова сталь 36x36x4
	d=1000	5	S&P ARO BRIDA TGT/THGT-1000	Кутникова сталь 32x32x4
	d=710	2	S&P ARO BRIDA TGT/THGT-710	Кутникова сталь 25x25x4
	d=560	24	S&P ARO BRIDA TGT/THGT-560	Кутникова сталь 25x25x3
9	Кронштейн	42	Серія 3.904-10	Сталевий

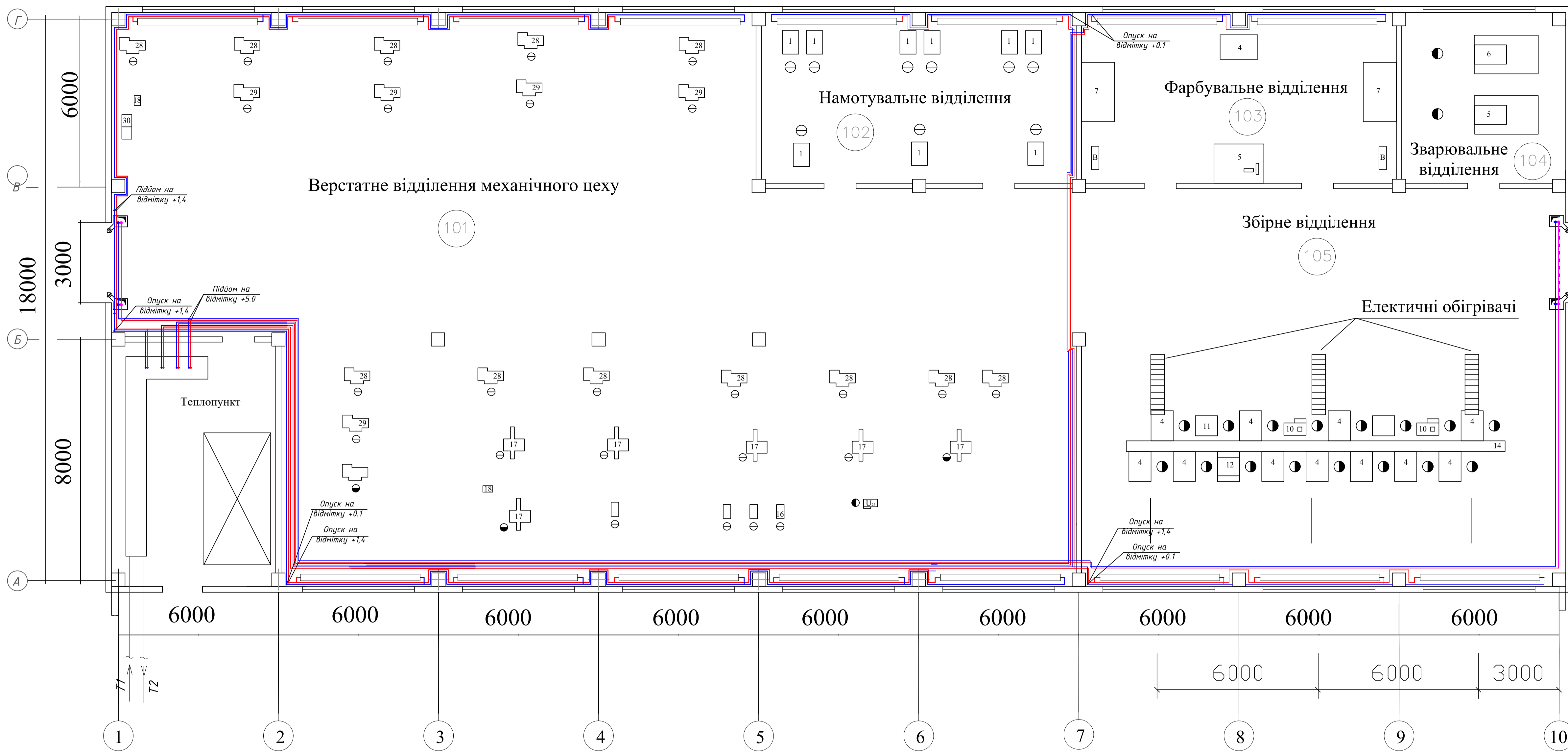
10	Нішель			
	d=1250	2	арт. 1081100790-3	L=200 мм, M=6,3 кг
	d=1000	3	арт. 1081100530	L=200 мм, M=5,0 кг
	d=710	2	арт. 1081100010-11	L=140 мм, M=2,3 кг
11	Герметик-прокладка	7	арт. 82180	Герметик-прокладка Permatex® Ultra Black® Maximum Oil Resistance RTV Silicone Gasket L=2мм, M=0,095 кг
12	Хомут для кріплення круглих повітропроводів:			
	d=1250	11	арт. 024647	Сталь DX510-Z 275 NA-C
	d=1000	5	арт. 024645	(матеріал № 1.0226-Z) згідно DIN EN 10327
	d=710	2	арт. 024642	
	d=560	24	арт. 024639	
13	Фланець прямокутний на:			
	500x400	24	арт. 809897	Кутникова сталь 25x25x3
	250x250	5	арт. 809895	Штапова сталь 4x25
14	Кронштейн	29	Серія 3.904-10	Сталевий
15	Хомут для кріплення прямокутних повітропроводів:			
	500x400	24	Серія 3.904-10	Сталь
	250x250	5	Серія 3.904-10	

Атестаційна випускна робота					
Зм.	Кільк.	Арк.	№ док.	Підпис	Дата
Розробив	Федоренко І.І.				
Керівник	Сенчук М.П.				
Зав. кафедрою	Прядун К.М.				
Теплопостачання промислової будівлі в м.Вінниця					
Монтажна схема вентиляції ПВ-1, комплектувальні відомості на деталі та типові виробу, специфікація матеріалів					
			стадія	лист	листів
			5	6	
ТВ-41					

ПД ↑

# План поверху М 1:100

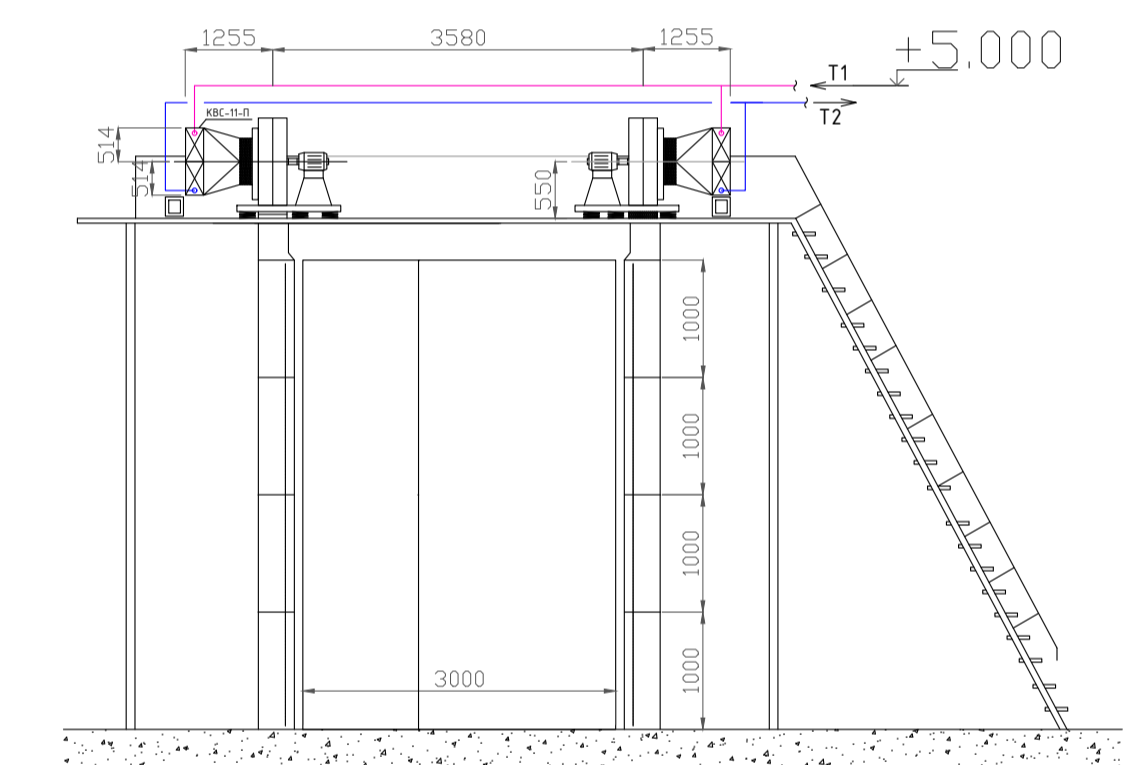
1 ←



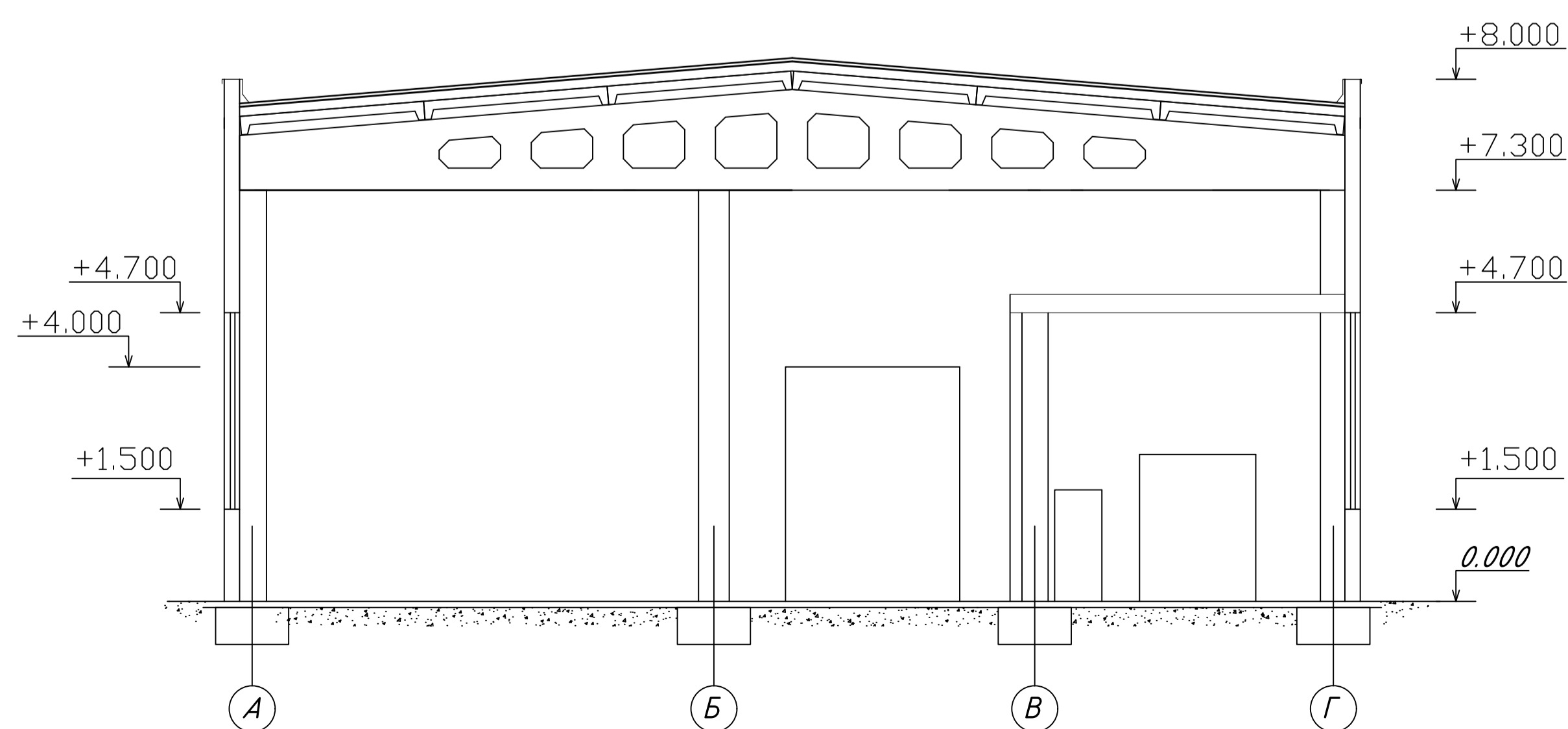
## Експлікація приміщень

№	Назва приміщення	Площа, F, м²	Категорія приміщення	Категорія роботи
101	Верстатне відділення	648	Г	IIa
102	Намотувальне відділення	72	Г	IIa
103	Фарбувальне відділення	72	В	IIб
104	Зварювальне відділення	36	Г	IIб
105	Збірне відділення	96	Г	IIa

## Схема повітряно-теплової завіси



## Розріз 1-1 М1:100



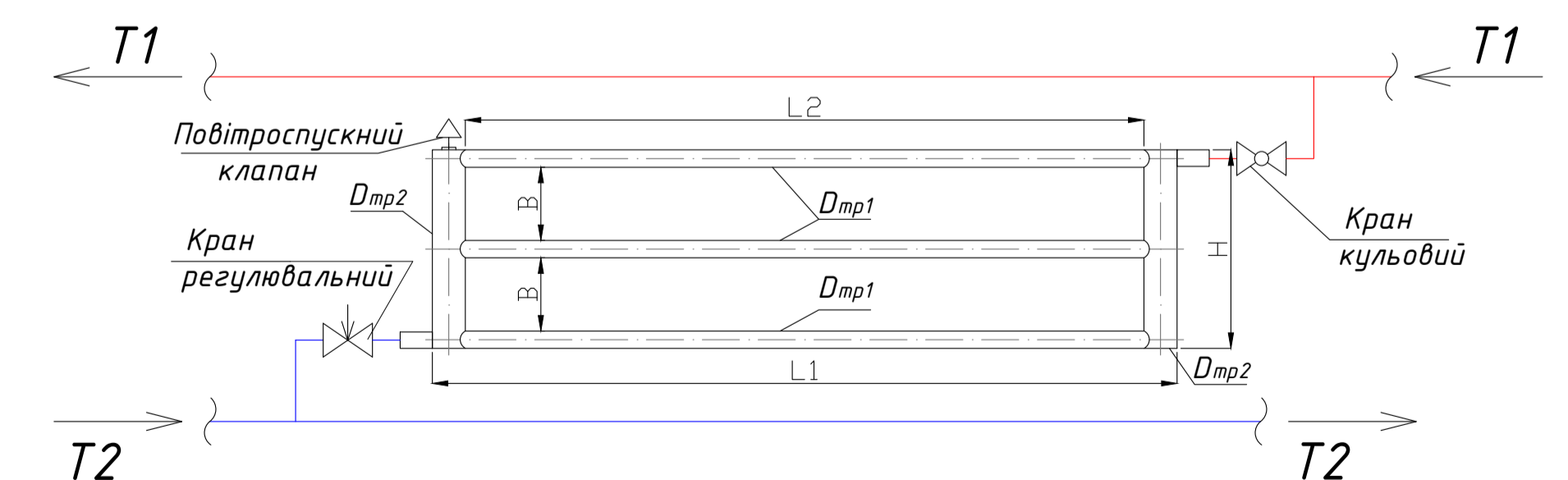
### КОНСТРУКЦІЯ ПОКРИТТЯ:

- Шар гравію втопленого в бітумну мастику - 10мм
- 4 шари руберойду на бітумній мастиці МКГ-55 - 12мм
- Стяжка - цементно-піщаний розчин М100 - 25мм
- Утеплювач - плити мінераловатні - мм
- Пароізоляція - шар руберойду на бітумній мастиці - 2.5мм
- Залізобетонна ребриста плита покриття - 300мм
- Залізобетонна балка покриття L=18 м

### КОНСТРУКЦІЯ ПІДЛОГИ:

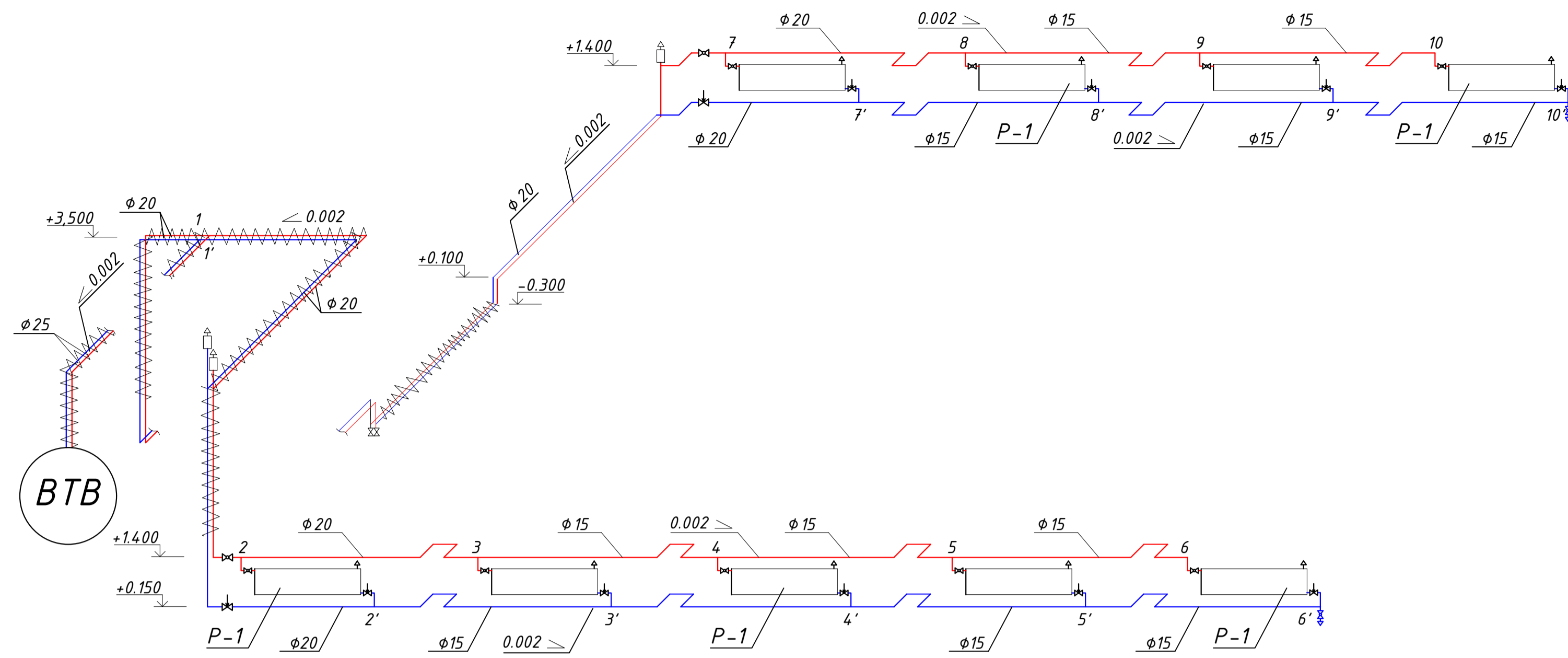
- Плити з жорсткого пінополіуритану-40 мм (на робочих місцях)
- Бетон кл. В 15 - 100мм
- Бетонна підготовка кл. В7.5 - 100мм
- Уцілений шевченев ґрунт

## Схема реєстра фонових систем опалення: СО-11, СО-21, СО-31

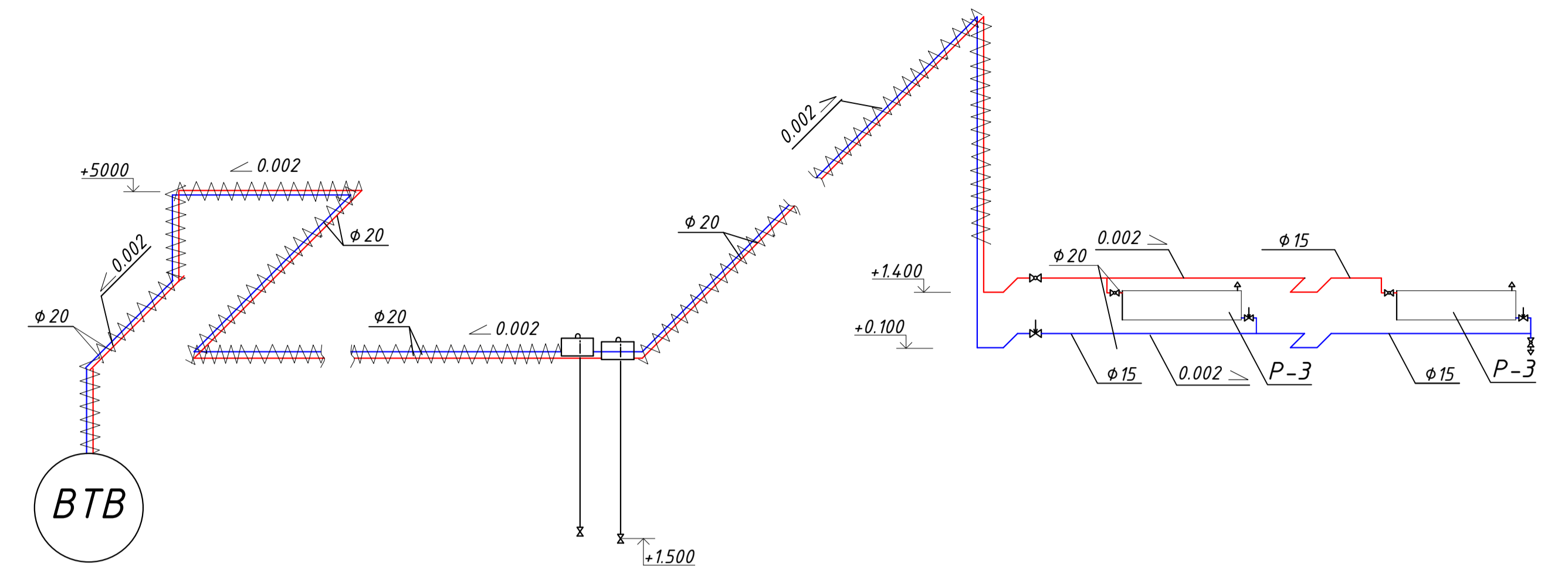


Атестаційна випускна робота								
Зм.	Кільк.	Арк. № док.	Підпис	Дата	Теплопостачання промислової будівлі в м.Вінниця	стадія	лист	листів
Розробив	Коренюк	Сенчук М.П.				1	6	
План та розріз М 1:100								ТВ-41
Експлікація приміщень								
Схеми повітряно-теплової завіси та реєстра								
Зав. кафедрой								
Предуп. К.М.								

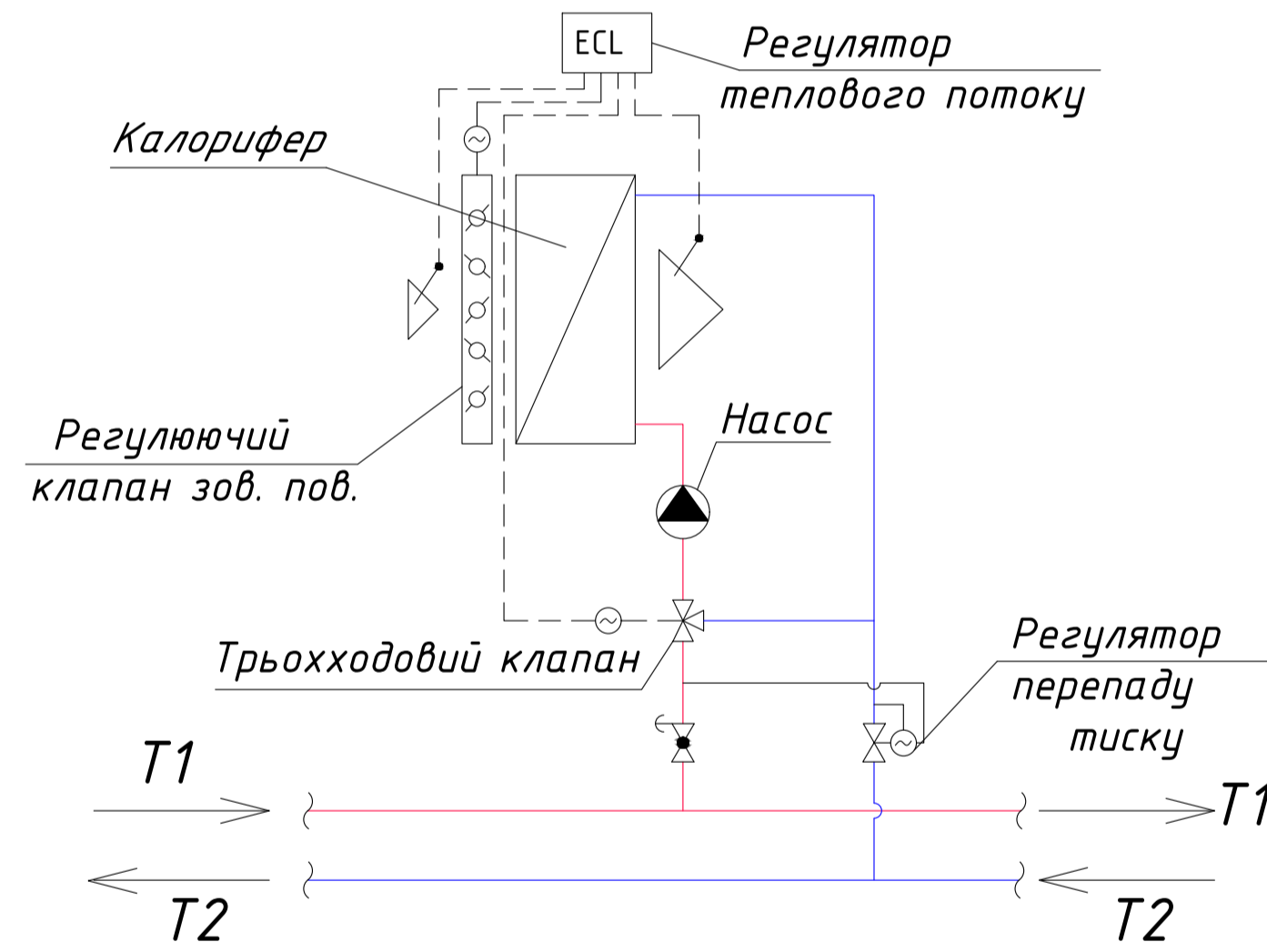
## АксонOMETрична схема системи опалення CO - 11



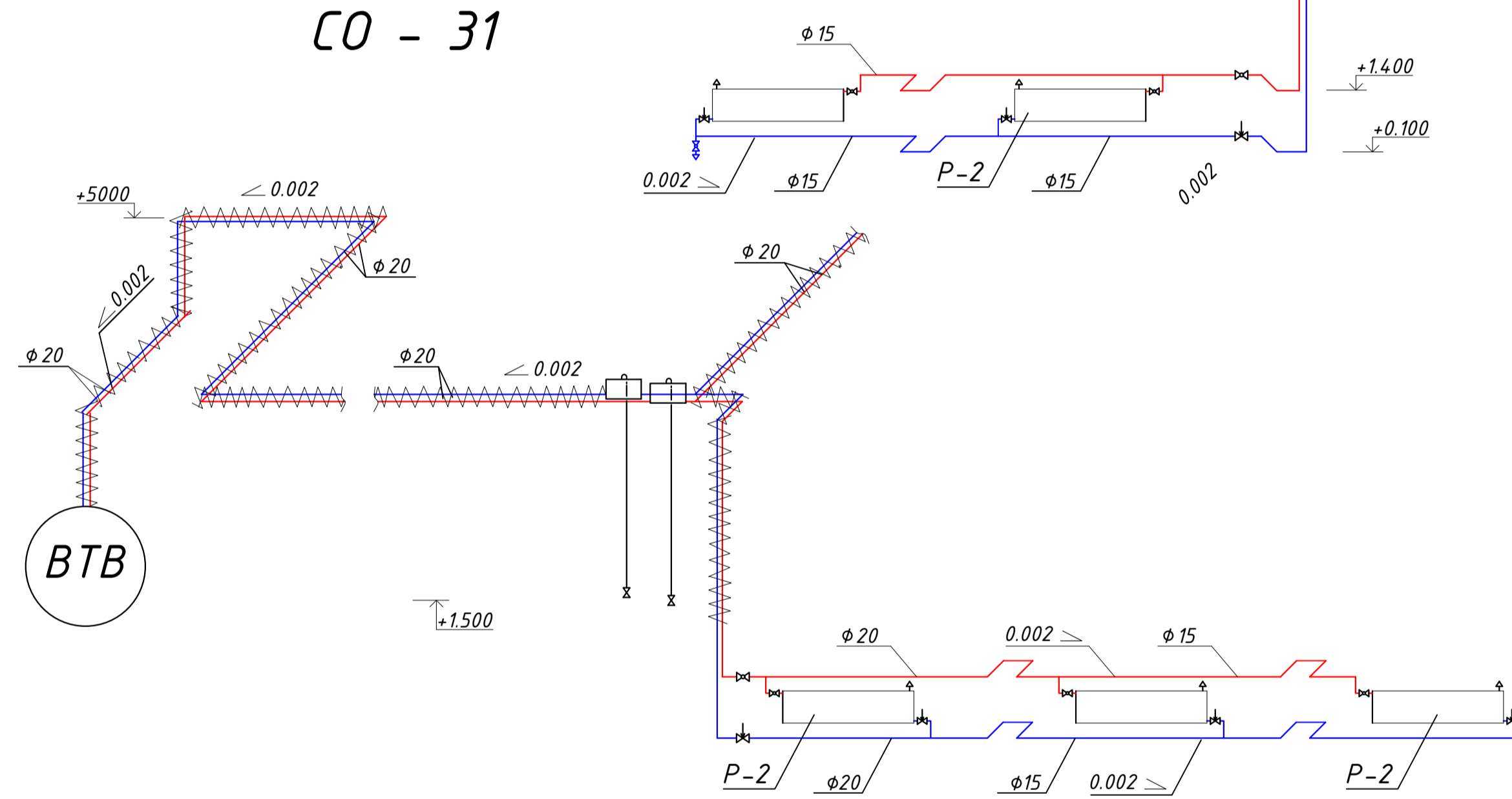
## АксонOMETрична схема системи опалення CO - 21



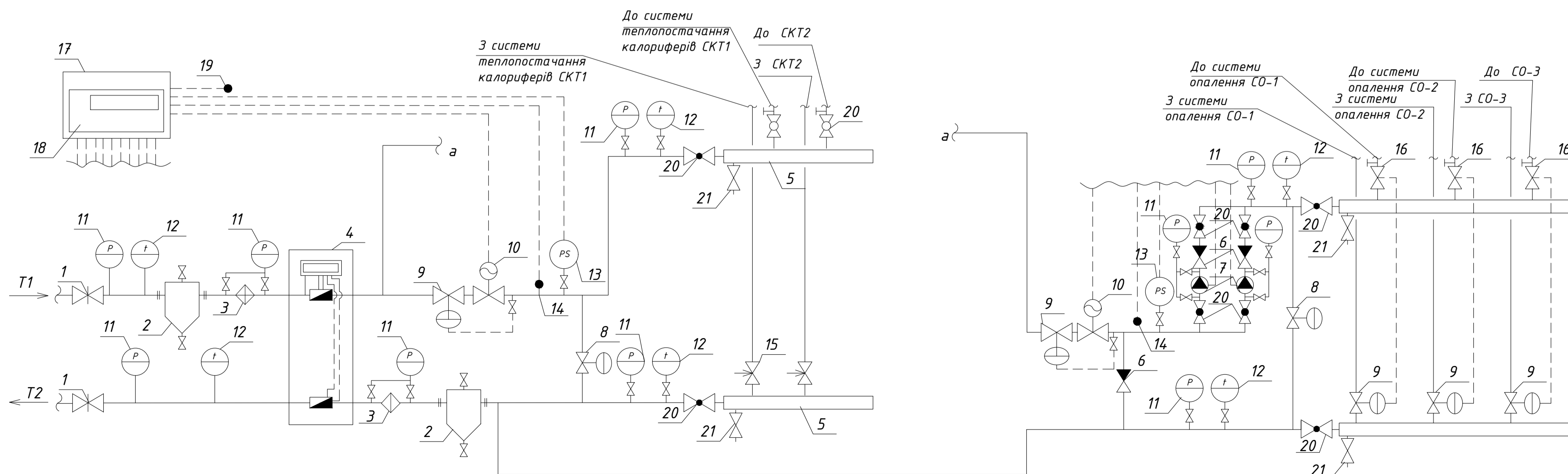
### Схема обв'язки калорифера припливної камери



### АксонOMETрична схема системи опалення CO - 31



### Принципова схема вузла теплового вводу



### Специфікація вузла теплового вводу

№	Позначення	Найменування	К-ть	Розмір-ність
1	Danfoss Jip-FF	Засувка	2	шт
2	Danfoss	Грязьовик	2	шт
3	Danfoss Y333P	Фільтр сітчастий	2	шт
4	Danfoss СПТ 941К	Теплолічильник	1	шт
5	BK-20	Коллектор	6	шт
6	Danfoss	Зворотний клапан	6	шт
7	Yonos MAXO-D 50/0,5-12	Насос циркуляційно-змішувальний	4	шт
8	Danfoss	Перепускний регулятор	3	шт
9	Danfoss AFP	Регулятор перепаду тиску	5	шт
10	Danfoss	Регулюючий клапан	3	шт
11	Danfoss	Манометр	16	шт
12	Danfoss	Термометр	11	шт
13	Herz-4117R	Датчик тиску	3	шт
14	Herz	Датчик температури теплоносія	2	шт
15	Herz Stromax GR	Балансуювальний вентиль	2	шт
16	Danfoss X1666	Запірний кран	3	шт
17	Danfoss	Щит керування	1	шт
18	Danfoss	Контролер ECL	1	шт
19	Herz	Датчик температури	1	шт
20	Herz 1211702	Кульовий кран	16	шт
21	Danfoss	Штуцер із повнопрохідним запірним краном для спускання води	4	шт

Атестаційна випускна робота					
Зм.	Кільк.	Арк.	№ док.	Підпис	Дата
Розробив	Федоренко І.І.				
Керівник	Семчук М.П.				
Теплопостачання промислової будівлі в м.Вінниця					
АксонOMETричні схеми систем теплопостачання: CO-11, CO-21, CO-31					
Вузол теплового вводу					
Схема обв'язки калорифера					
				стадія	лист
				2	6
Зав. кафедри				Продун К.М.	
				ТВ-41	