

КИЇВСЬКИЙ НАЦІОНАЛЬНИЙ УНІВЕРСИТЕТ
БУДІВНИЦТВА І АРХІТЕКТУРИ

Факультет автоматизації і інформаційних технологій

(факультет)

Кафедра машин і обладнання технологічних процесів

(кафедра)

ПОЯСНОВАЛЬНА ЗАПИСКА

до дипломного проекту

Освітньо-кваліфікаційний рівень бакалавр

на тему : Модернізація мобільного бетонозмішувача на базі спесшасі

Виконав: студент 4 курсу, групи БМО-41
Спеціальність 133 «Галузеве машинобудування»

Освітня програма «Галузеве машинобудування»

Цян Чунсянь

(прізвище, ім'я та по батькові)

Керівник Свідерський Анатолій Тофілійович

(прізвище і ім'я по батькові)

к.т.н., професор

(науковий ступінь, науковий ступінь)

КИЇВСЬКИЙ НАЦІОНАЛЬНИЙ УНІВЕРСИТЕТ БУДІВНИЦТВА І
АРХІТЕКТУРИ

Факультет автоматизації і інформаційних технологій
Кафедра Машин і обладнання технологічних процесів
Освітньо-кваліфікаційний рівень бакалавр
Спеціальність 133 "Галузеве машинобудування"
Освітня програма "Галузеве машинобудування"

«ЗАТВЕРДЖУЮ»

Завідувач кафедри МОП
"_____" /д.т.н., проф. І.І. Назаренко/
2023 року

7. Дата видачі завдання 20 грудня 2023 року.

ЗАВДАННЯ
на дипломний проект студенту
Цянь Чунсяню
(прізвище, ім'я та по-батькові)

1. Тема проекту: Модернізація мобільного бетонозмішувача на базі спеціалі.

КАЛЕНДАРНИЙ ПЛАН

Керівник проекту: Свідерський Анатолій Тофілійович, кандидат технічних наук,
професор.

(прізвище, ім'я, по-батькові, науковий ступінь, звання)

Затверджені наказом ректора КНУБА № 1949/2 від від 15.12.2022 року

2. Строк подання студентом проекту 27 травня 2023 року.

3. Вихідні дані до проекту:

Всі дані до розробки конструкції машини отримати на переддипломній практиці на основі огляду та аналізу існуючих конструкцій.

4. Зміст розрахунково-пояснювальної записки (перелік питань, що необхідно розробити): Вступ. Огляд та аналіз існуючих конструкцій бетонозмішувачів. Загальні розрахунки. Розрахунки на міцність деталей та вузлів. Техногенна безпека.

5. Перелік графічного матеріалу (з точним зазначенням обов'язкових креслень): Загальний вид машини 1 арк.; креслення робочого обладнання з відповідними перерізами 1-2 арк.; складальні одиниці робочого обладнання 2 арк.; креслення деталей 1-2 арк.

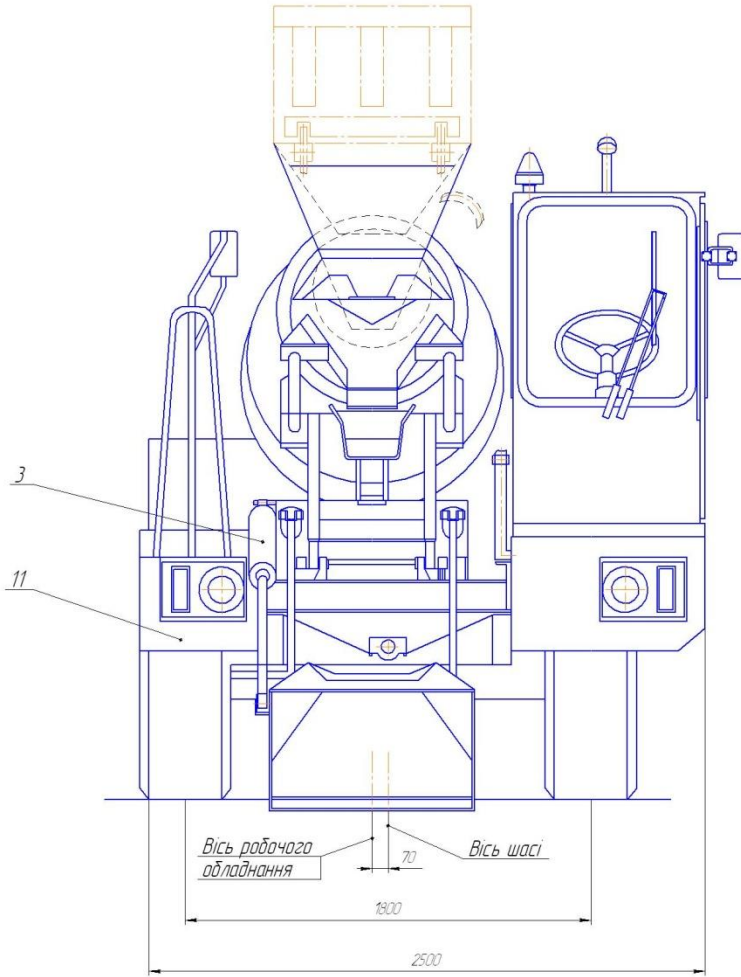
6. Консультанти розділів проекту

№	Назва етапів дипломного проекту	Строк виконання етапів проекту	Примітка
1.	Огляд та аналіз існуючого устаткування. Загальні розрахунки.	22 березня 2023р.	25%
2.	Креслення загальних видів. Розробка та розрахунок вузлів.	19 квітня 2023р.	50%
3.	Розрахунки та робочі креслення деталей.	17 травня 2023р.	75%
4.	Техногенна безпека. Рецензування. Попередній захист.	31 травня 2023р.	100%

Студент _____
(підпис)

Керівник проекту _____ Свідерський Анатолій Тофілійович, к.т.н., професор

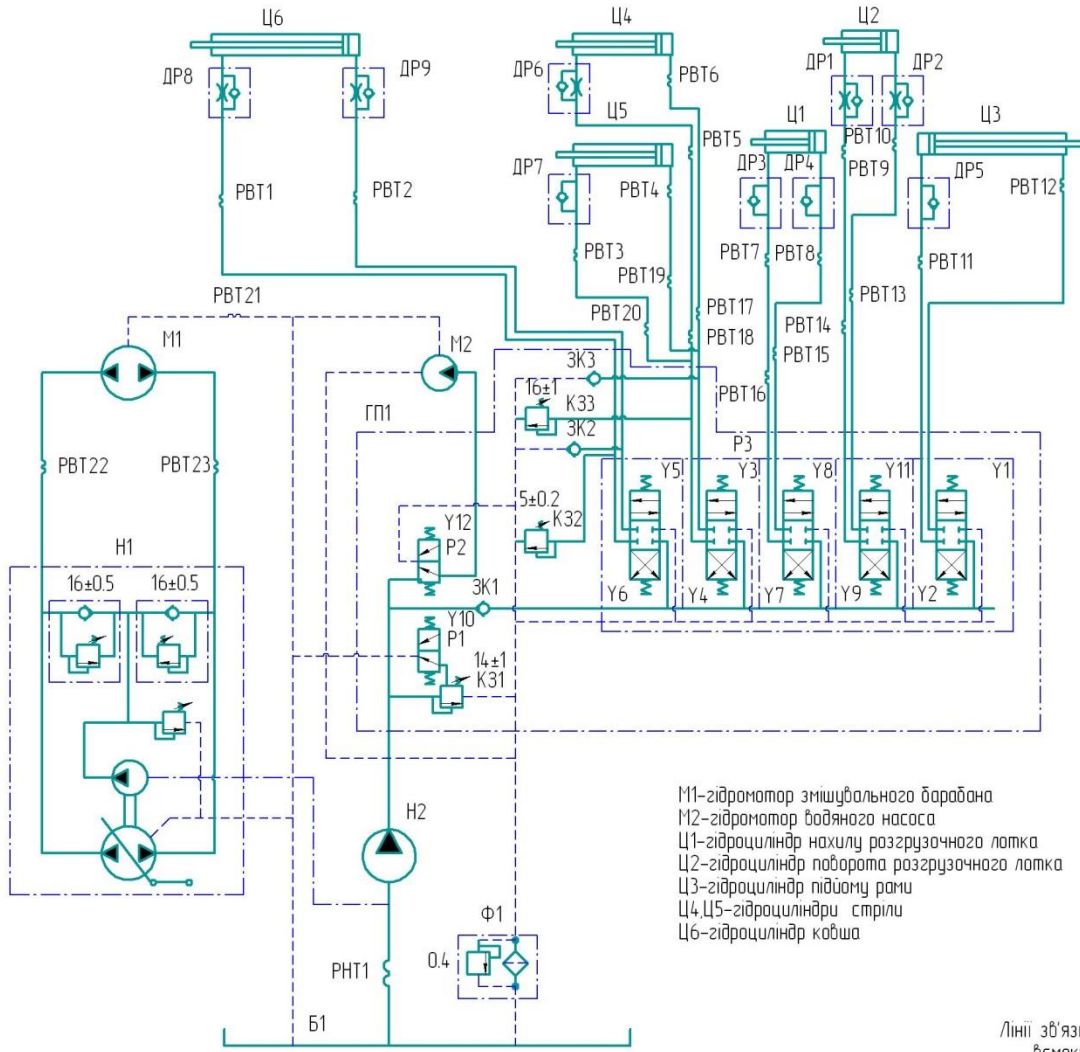
Розділ	Консультант	Підпис, дата	
		Завдання видав	Завдання прийняв
Техногенна безпека	к.т.н., доцент Гаркавенко О.М.		



Технічна характеристика бетономішувача ЗБМ-1

<i>Вміст змішувального барабана по завантаженню</i>	<i>0,9 м³</i>
<i>Об'єм готового замісу</i>	<i>0,6 м³</i>
<i>Частота обертання барабана</i>	<i>0..20 хв⁻¹</i>
<i>Об'єм завантажуючого ковша</i>	<i>0,17 м³</i>
<i>Максимальний тиск в гідروприводі</i>	<i>14 МПа</i>
<i>Розмір заповнювачів бетону</i>	<i>40 мм</i>
<i>Габаритні розміри в транспортному положенні</i>	
<i>довжина</i>	<i>4550 мм</i>
<i>ширина</i>	<i>2500 мм</i>
<i>висота</i>	<i>3450 мм</i>
<i>Транспортна швидкість</i>	<i>25 км/г</i>
<i>Робоча швидкість</i>	<i>2,9..7 км/г</i>

				<i>ДП ЗБМ-1.00.00.000 СК</i>		
Тип	Модель	Габарити	Маса	Діаг.	Повтор.	Масштаб
Розроб.	Вироб.	Маса	Число	5200	110	
Габарити	Об'єм			Лист 2 з 2		
Масштаб	Корпус 10077					1:0
Мат.	ЗБМ-1					



M1-гідромотор змішувального барабана
 M2-гідромотор вод'яного насоса
 Ц1-гідроциліндр нахилу розгужночного лотка
 Ц2-гідроциліндр поворота розгужночного лотка
 Ц3-гідроциліндр підйому рами
 Ц4,Ц5-гідроциліндри стріли
 Ц6-гідроциліндр ковша

Лінії зв'язку
 всмоктуюча —————
 напірна —————
 зливна —————
 управління —————
 дренажна - - - - -

Позначення	Найменування	Кільк.	Примітка
Б1	Гідробак ЗЕМ-105,01000	1	
ДР1...ДР9	Дросель ЗЕМ-105,01000	9	
М1	Гідромотор МП-25	1	
М2	Гідромотор ГМ 36/1	1	
Н1	Насос НН 25	1	
Н2	Насос НШ 324-3	1	
Ф1	Фільтр 24ТМ2-25М ТУ 2-053-1778-86	1	
Ц1,Ц2	Гідроциліндр 80x100 ЗЕМ-107,01000	2	
Ц3	Гідроциліндр 80x110 ЗЕМ-103,07000	1	
Ц4,Ц5	Гідроциліндр 80x450 ЗЕМ-104,04000	2	
Ц6	Гідроциліндр 80x500 ЗЕМ-104,03000	1	
ГП1	Гідропанель ЗЕМ-105,02000	1	
ЗК1-ЗК3	Зворотний клапан ЗЕМ-105,02010	3	
К31	Гідроклапан запобіжний 2229,3403,1670	1	
К32	Гідроклапан запобіжний 2229,3403,1852	1	
К33	Гідроклапан запобіжний 2229,3403,1853	1	
Р1,Р2	Гідророзподільник У 4590,06,901 12 цукл ТУ 22,163,08-88	2	
Р3	Гідророзподільник У 7510,20-5x401-цукл-12 ТУ 22,163,09-88	1	
	Рукава високого тиску армовані ТУ 23,140-80		
PBT1-PBT2	588,12,01000-15 L=1010	2	
PBT3...PBT10	588,12,01000-05 L=410	8	
PBT11,PBT22	588,12,01000-10 L=660	11	
PBT22,PBT23	Н036,85,03,110 L=660	2	
PHT1	Рукав 40x52,5-16 ГОСТ 10362-76 L=1700	1	

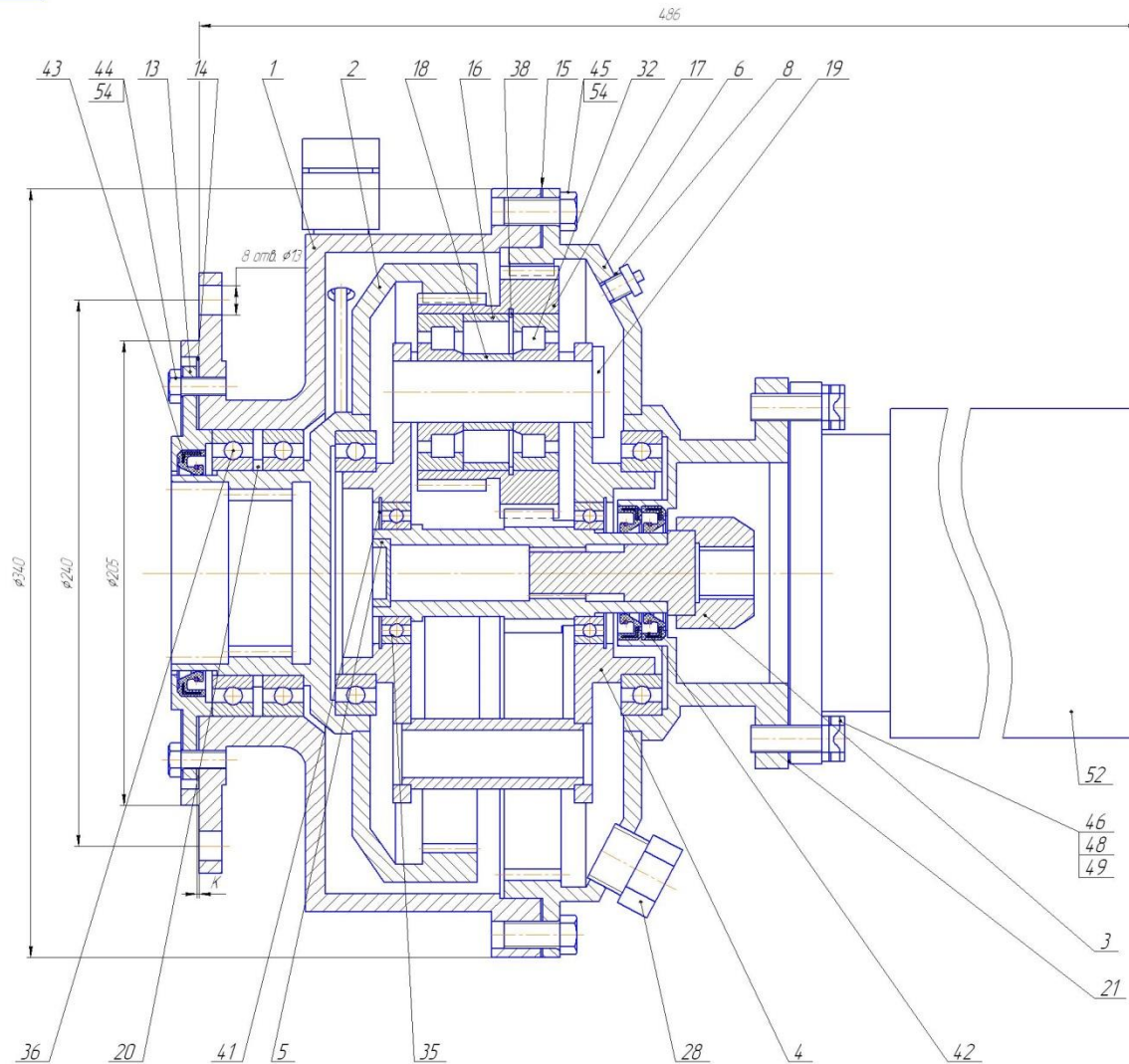
ДПЗЕМ 105.00.000

Гідропривід

схема гідролінійної пристроювання

Лист	Листів	Лист	Лист	Лист	Лист	Лист	Лист
Розробник	Лист	Лист	Лист	Лист	Лист	Лист	Лист
Лист	Лист	Лист	Лист	Лист	Лист	Лист	Лист
Лист	Лист	Лист	Лист	Лист	Лист	Лист	Лист

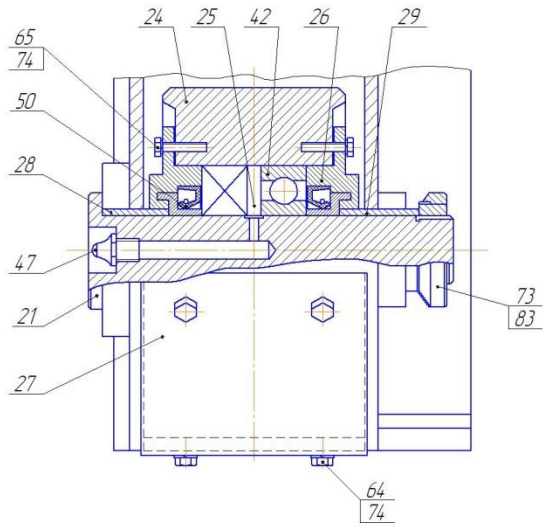
кадетів МОПТ
БМО-41



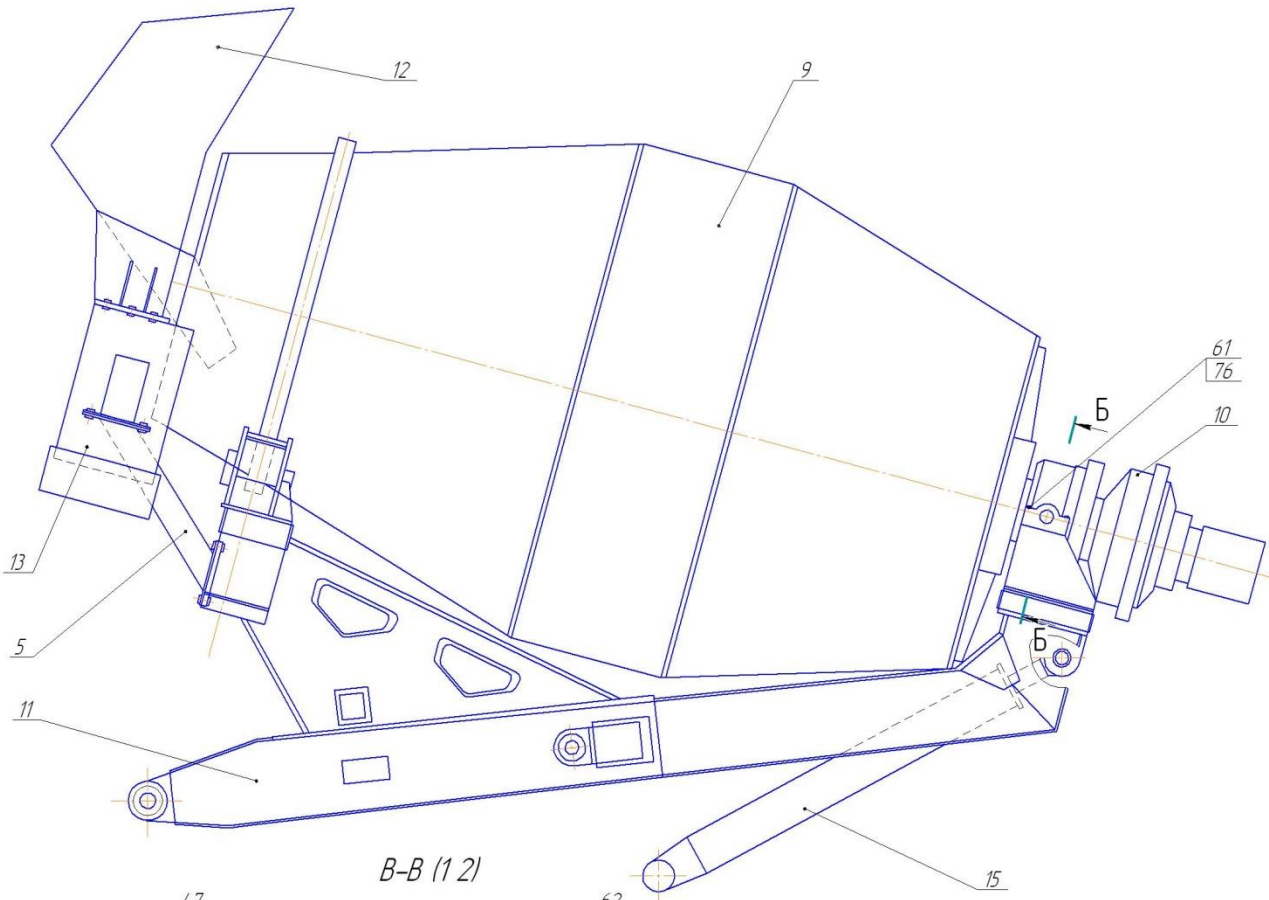
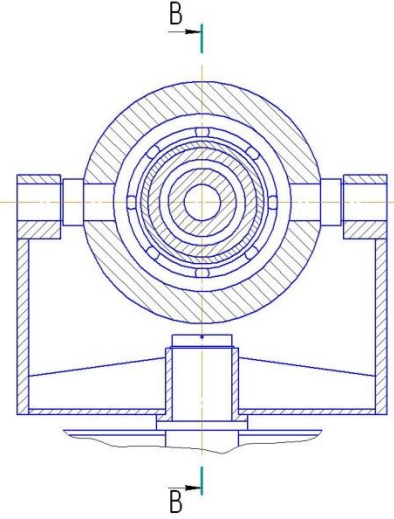
1. Розміри для ввівбок
2. Всі болти затягнуті стандартними ключами зусилля 20,25 кг / застаторити
3. Всі прокладки ставити на герметик ТУ 6-10-1010-88
4. Регулювання підшипників поз виконувати прокладками поз
5. Пятна контакту шестерень повинні відповідати 8 степені точності ГОСТ 1643-81
6. При складанні робочі краї манжет знімати зубчаті вінці мудири змастити змазкою Літол - 24 ГОСТ 2150-87.
Маса редуктора з залитим маслом - 72,3 кг

				ДП-103.02.000 СК		
				Редуктор		
				(Складальне креслення)		
Лист	Креслення	Листів	Змісту	Лист	Масштаб	Масштаб
Розроб	Іван Чухель				70,5	1:1
Проєкт	(об'єктовий)					
Листок				Лист	В. Діагональ	1:1
Масштаб				кадетська МОПТ		
Мат	Матеріал			БМО-41		

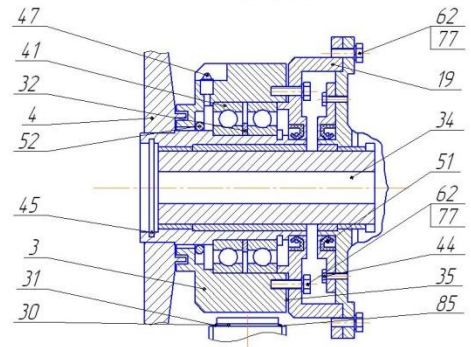
A (1:1)



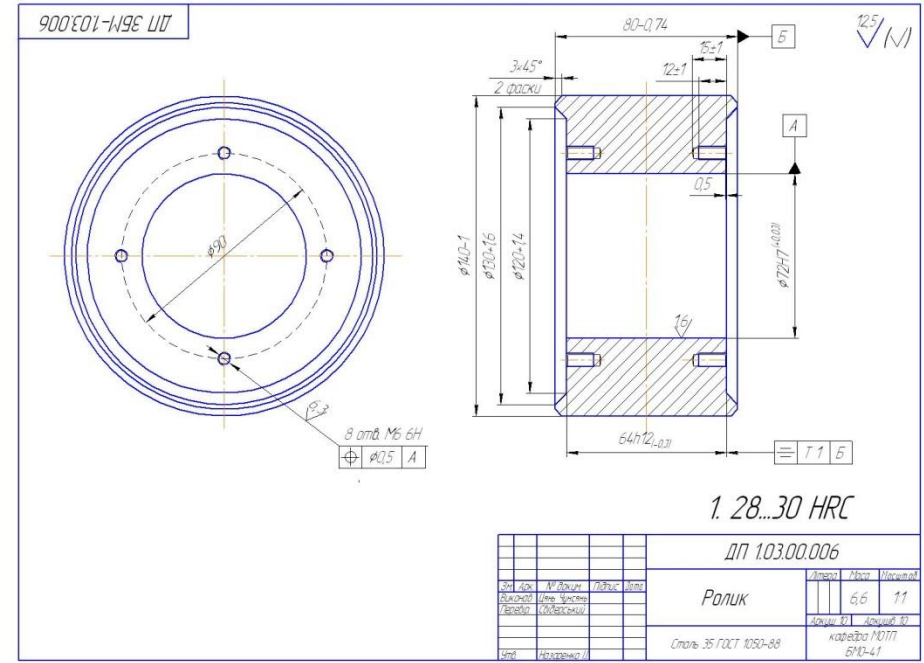
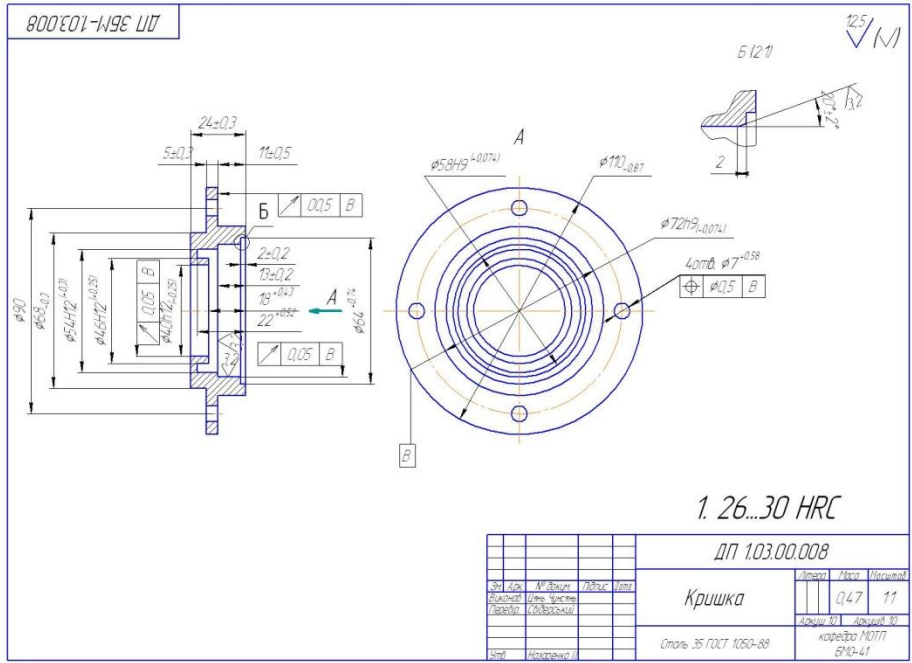
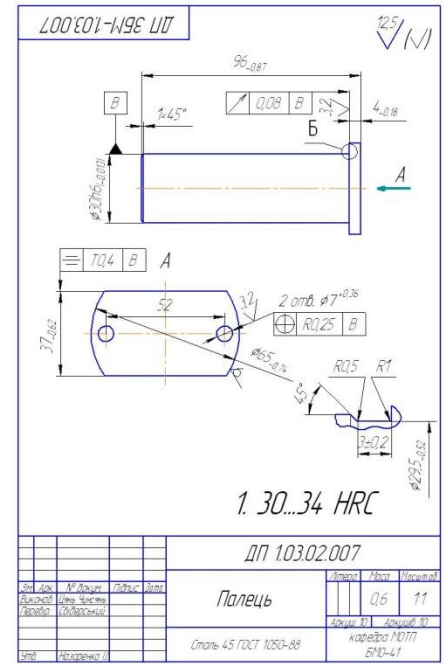
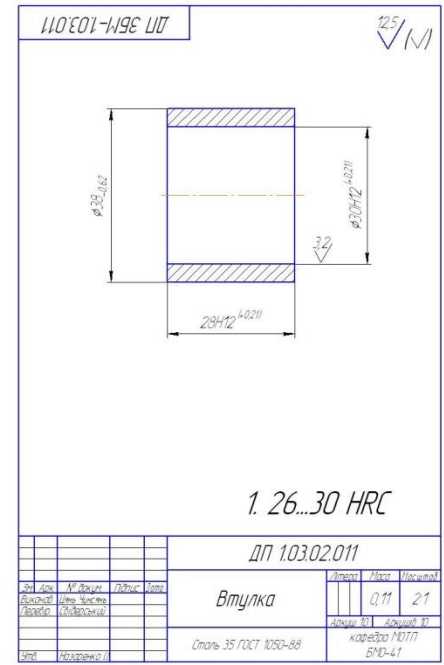
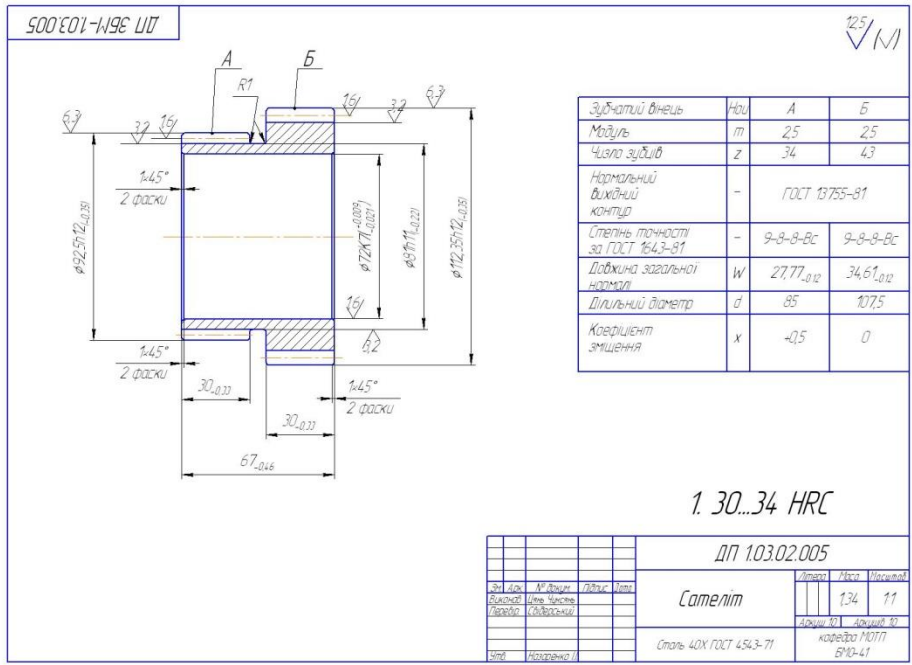
Б - Б (1:2)



В-В (1:2)



				ДП 36М - 103.00.000 СК		Лист	Кол-во	Масштаб
				Объединенное ветеринарное санитарное управление		735	15	
Исполн.	Провер.	Утвержд.	Дата	Исполн.	Дата	Код докум. МОП ЕМО-41		
М.П.	М.П.	М.П.		М.П.		Формат А1		



ВИСНОВКИ

Виконана дипломний проект дозволяє зробити наступні висновки:

- існуючі авто бетонозмішувачі випускаються великих об'ємів завантаження;
- майже відсутні розробки малогабаритних пересувних установок;
- при розробці подібних машин іде тенденція до об'єднання їх з іншими будівельними машинами;
- на будівельних майданчиках відсутні самопересувні бетонозмішувальні установки для забезпечення ремонтних та малих об'ємів робіт.

Тому є нагальна потреба у розробці та виготовленні малогабаритних автобетонозмішувачів, які можуть доставляти бетонну суміш в необхідне місце будівельного майданчика та поєднувати у собі і навантажувач, і бетонозмішувач, і бетоноукладач.

ДП «Національна мобільна депозитарна компанія» | ДП «Національна мобільна депозитарна компанія» | ДП «Національна мобільна депозитарна компанія» | ДП «Національна мобільна депозитарна компанія»

ДП «Національна мобільна депозитарна компанія»			
№ документа	№ документа	№ документа	№ документа
Дата	Дата	Дата	Дата
Висновки			11
Клієнт: Мобільна депозитарна компанія			№ документа: 11
Клієнт: Мобільна депозитарна компанія			№ документа: 11
Клієнт: Мобільна депозитарна компанія			№ документа: 11