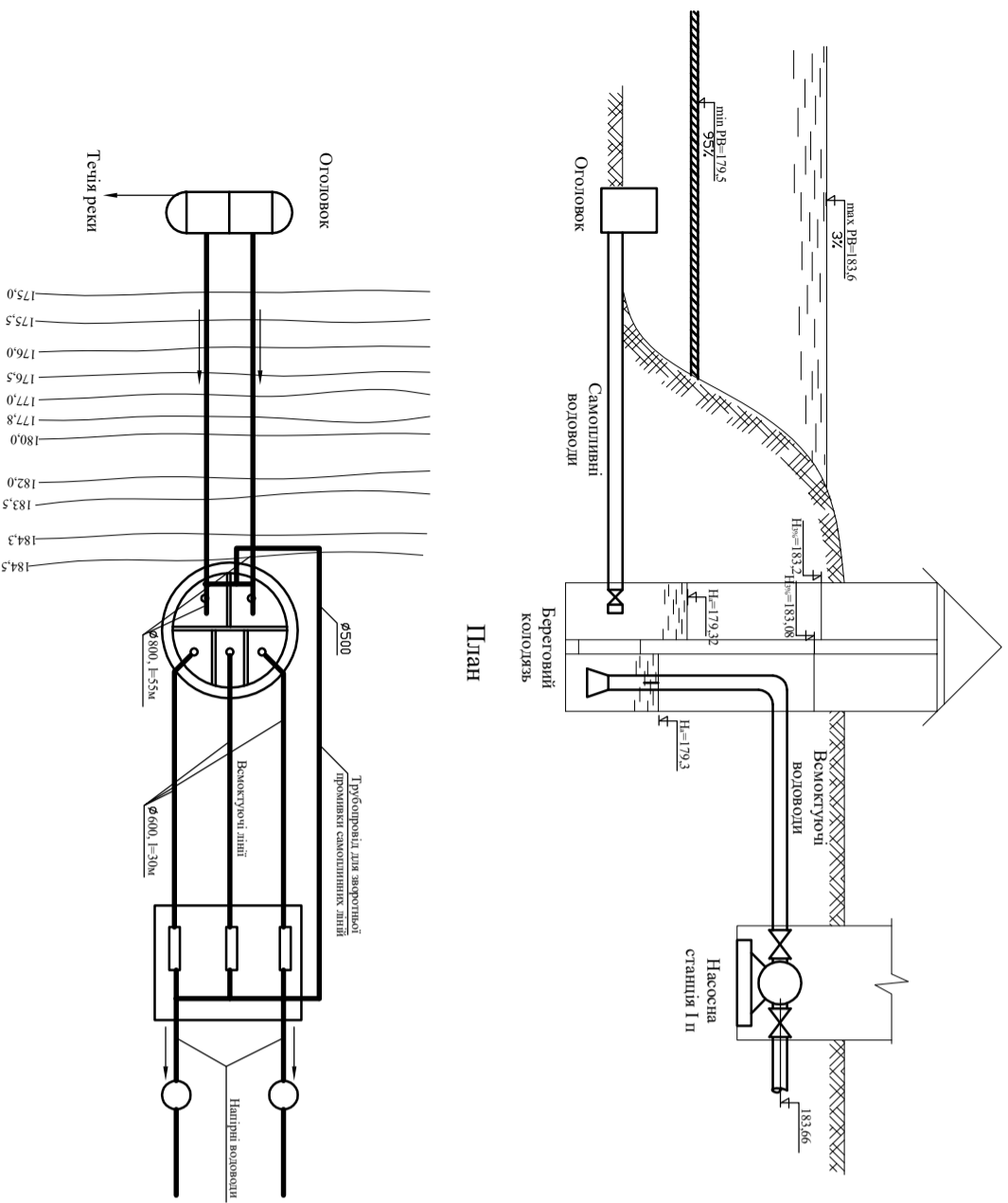


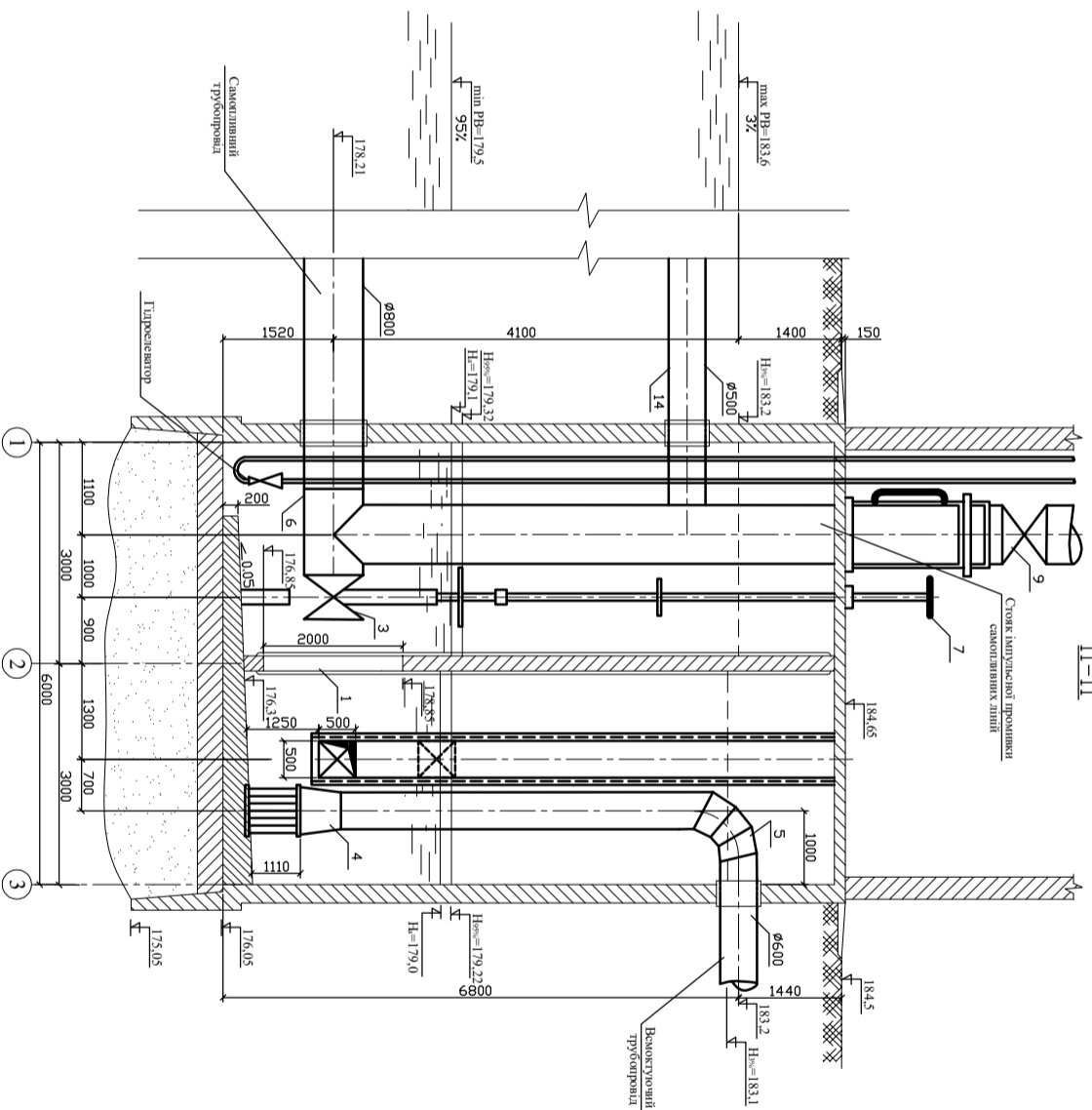
- Експлікація
- 1 - оголовок
 - 2 - самопливний водовід
 - 3 - водоприймальний колодязь
 - 4 - вомокуюча лінія
 - 5 - насосна станція
 - 6 - напірні водоводи

Схема водозабірних споруд



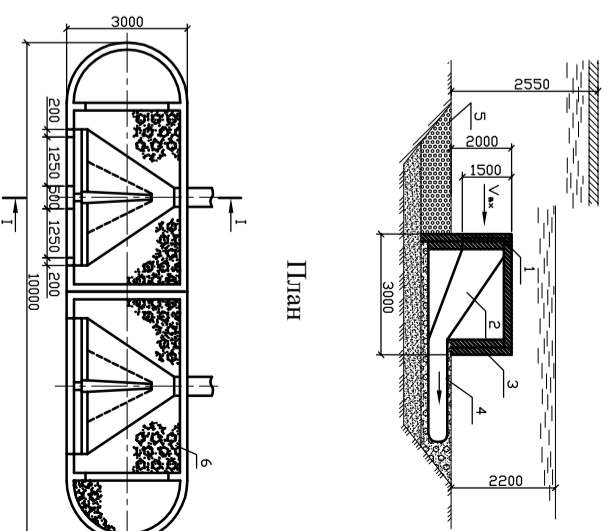
Водоприймальний колодязь М 1:50

П-11

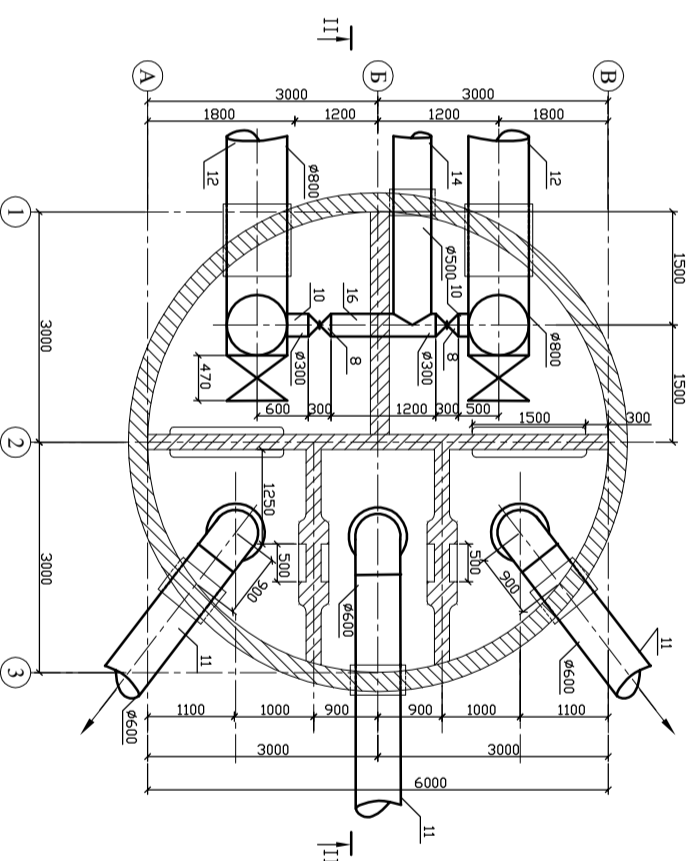


Залізобетонний розтрубний захищений оголовок з боковим прийомом води

П-1



План М 1:50



Специфікація

№ п/п	Позначення	Найменування	К-ть	Маса один.	Примітка
1		Сітка пілюєка з'єдина	2	70	
2		Плошкі затвір 500x500	2	24,2	
3	30п6бр	Засувка клінова	3	40	
4		Вомокуюча воронка	3	2,5	
5	ГОСТ17357-77	Виділ 90°	2	55,1	
6	МН2886-62	Рідинка 800x500	2	55	
7	Серія 3901	Колонка управління	2	73	
8	30п6бр	Засувка клінова	2	44	
9	ГОСТ28189-74	Вентиль запірний	2	5,5	
10	ГОСТ10704-76	Труба (Ø 500, l=2900м)	3	416	
11	ГОСТ10704-76	Труба (Ø 600, l=3000м)	2	624	
12	ГОСТ10704-76	Труба (Ø 800, l=6000м)	1	53,7	
13	ГОСТ10704-76	Труба (Ø 500, l=780м)	3	110	
14	ГОСТ10704-76	Труба (Ø 500, l=6300м)	1	17,8	
15	МН2886-62	Трійник 500x500	1	17,8	

Випускна робота бакалавра

Вологостанання міста в центральній частині України		Стадія	Лист	Листів
Рухливий водозабір		КР	3	6
Ситуаційний план та схема водозабірних споруд, водоприймальний колодязь, оголовок, специфікація		КНУБА, ВВ-21		