

ІННОВАЦІЙНІ ТЕХНОЛОГІЇ В СИСТЕМАХ ТЕПЛОПОСТАЧАННЯ

Верховною Радою України прийнятий закон України № 1676-IV від 9 квітня 2004 року про “Загальнодержавну комплексну програму розвитку високих наукоємних технологій”. Загальнодержавна комплексна програма розвитку високих наукоємних технологій (далі Програма) спрямована на запровадження моделі сталого економічного зростання вітчизняних підприємств шляхом удосконалення структури їх основного капіталу та інтенсивного інвестування високотехнологічного виробництва. Основними завданнями Програми є реалізація проектів з розроблення наукоємних технологій та впровадження таких технологій на підприємствах базових галузей промисловості за пріоритетними напрямками інноваційної діяльності. Виконання Програми передбачається забезпечити двома етапами:

перший етап (2005–2008 роки) – реалізація проектів з розроблення наукоємних технологій, які мають найбільший ступінь готовності до впровадження;

другий етап (2009–2013 роки) – впровадження на підприємствах наукоємних технологій, розроблених за результатами виконання Програми на першому етапі.

В Україні одна з найвищих у світі насиченість тепловими мережами. Протяжність теплопроводів становить близько 47 тисяч кілометрів у двотрубному обчисленні. На балансі підприємств комунальної теплоенергетики знаходиться 20,8 тисяч кілометрів теплових мереж у двотрубному обчисленні діаметром від 50 до 800 мм.

Близько 80 % теплових мереж прокладені в непрохідних залізобетонних каналах з ізоляцією у вигляді мінеральної вати. Канали не захищені від проникнення ґрунтової й іншої води, що призводить до значних втрат теплової енергії, пошкодженню теплопроводів і відключенню споживачів. Загальні втрати теплової енергії в мережах систем централізованого теплопостачання складають в середньому 30%, а у деяких регіонах досягають 40%. Термін безаварійної експлуатації теплових мереж не перевищує 10–15 років.

Зазначені, а також інші обставини є причиною того, що в Україні витрата теплоти на опалення рівної теплової площі в 2–3 рази більша, ніж у країнах Західної Європи.

Головним напрямом науково-технічного прогресу у галузі систем централізованого теплопостачання є застосування нових теплоізоляційних матеріалів і технологій теплоізоляційних робіт.

Найвищу ефективність з точки зору економії паливно-енергетичних ресурсів (ПЕР) і збільшення терміну експлуатації теплових мереж забезпечує застосування теплоізоляційних матеріалів з покращеними характеристиками і технології попередньо ізольованих в заводських умовах трубопроводів.

Попередньо ізольована в заводських умовах секція (рис. 1) складається з внутрішньої провідної сталеві труби, зовнішньої захисної оболонки з поліетиленової труби і розміщеної між ними пінополіуретанової теплоізоляції [3].

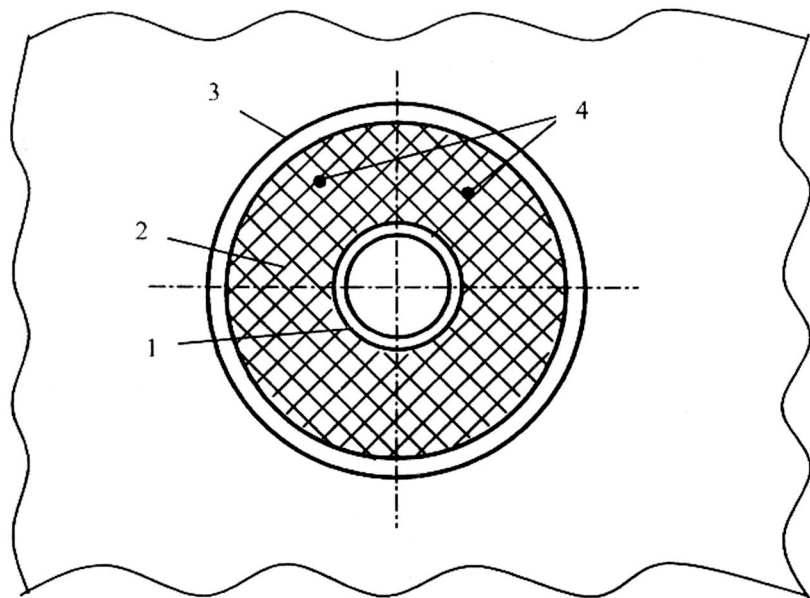


Рис. 1. Конструкція попередньо ізольованого теплопроводу:

- 1 – провідна сталеві труба; 2 – пінополіуретанова теплоізоляція;
- 3 – зовнішня захисна поліетиленова труба; 4 – дріт сигналізаційний

У верхній частині теплоізоляційного шару розміщені два провідники системи теплоконтролю герметичності теплопроводів (аварійної сигналізації). Провідниками аварійної сигналізації є мідні дроти з площею перетину 1,5 мм. Для забезпечення адгезії поліуре-

танової піни зовнішня поверхня сталеві труби і внутрішня поверхня поліетиленової труби спеціально обробляються. Для теплових мереж використовуються безшовні (ГОСТ 8731), електрозварні (ГОСТ 10704-76) і електрозварні прямошовні (ГОСТ 20295) труби [1]. Для зовнішніх мереж гарячого водопостачання застосовуються водогазопровідні оцинковані (ГОСТ 3262-89) труби. Коефіцієнт теплопровідності пінополіуретанової ізоляції $\lambda \leq 0,035$ Вт/(м·°С), поліетиленової труби $\lambda = 0,43$ Вт/(м·°С).

Попередньо ізольовані труби застосовуються для транспортування теплоносія з умовним тиском $P_y = 16$ МПа, максимальною довготривалою температурою $t_{\max}^d = 140^\circ\text{C}$ і максимальною допустимою короткотривалою (протягом 10 діб за рік) температурою $t_{\max}^k = 150^\circ\text{C}$.

Техніко-економічні особливості застосування трубопроводів теплових мереж у поліуретановій оболонці типу “труба в трубі”, виготовлених в заводських умовах характеризуються наступними показниками.

1. Прокладання теплових мереж. Вартість прокладання 1 км теплових мереж діаметром 100 мм за традиційною технологією у непрохідних каналах складає, в середньому, 80 тис. грн., а безканалних з пінополіуретановою ізоляцією – 40 тис. грн., відповідно теплових мереж діаметром 800 мм у непрохідних каналах – 680 тис. грн., безканалних з пінополіуретановою ізоляцією – 550 тис. грн. [2, 4].

2. Питомі втрати теплових мереж. Однією з найбільших переваг попередньо ізольованих труб з пінополіуретановою ізоляцією є їх високий ККД, тобто малі питомі втрати теплоти при експлуатації. Завдяки герметичній гідроізоляції теплопроводів теплотехнічні якості теплоізоляції практично не змінюються при їх розміщенні у ґрунтах підвищеної вологості і ця особливість теплопроводів забезпечує підтримання високих теплозахисних характеристик теплоізоляції протягом всього опалювального періоду. Питомі тепловтрати 1 км теплових мереж діаметром 100 мм в непрохідних каналах становлять, в середньому, 750 Гкал/год., а теплових мереж з пінополіуретановою ізоляцією – 400 Гкал/год., відповідно теплових мереж діаметром 800 мм в непрохідних каналах – 3200 Гкал/год., теплових мереж з пінополіуретановою ізоляцією – 1000 Гкал/год.

При підтриманні температури теплоносія у подавальному теплопроводі мереж з пінополіуретановою ізоляцією у межах від 95 до 150 °С, ККД теплової ізоляції становить 99–97%, тобто питомі втрати теплоти через ізоляцію підтримуються на рівні 1–3%, що значно

переважає нормативні тепловтрати теплових мереж у непрохідних каналах з мінеральноватною теплоізоляцією.

3. Експлуатація теплових мереж. Досвід експлуатації теплових мереж безканального прокладання з пінополіуретановою ізоляцією у країнах Західної Європи свідчить, що термін їх безаварійної експлуатації становить у середньому 30 років, а у деяких випадках і перевищує цей термін.

Питомі річні витрати на експлуатацію 1 км теплових мереж діаметром 100 мм в непрохідних каналах складають у середньому 0,5 тис. грн., а 1 км безканальних теплових мереж з пінополіуретановою ізоляцією 0,2 тис. грн., теплових мереж діаметром 800 мм відповідно 4 тис. грн. і 0,9 тис. грн.

4. Поточний ремонт теплових мереж. Питомі річні витрати на поточний ремонт 1 км теплових мереж діаметром 100 мм в непрохідних каналах складають у середньому 120 тис. грн., а безканальних з пінополіуретановою ізоляцією 80 тис. грн., теплових мереж діаметром 800 мм відповідно 520 тис. грн. і 180 тис. грн.

Як і кожне нове великомасштабне технічне рішення зазначена технологія має і свої певні мінуси.

У цілому вона більш складна у порівнянні з традиційною і потребує значно точнішого дотримання вимог багатьох стандартів, які регламентують проектування, виготовлення елементів і будівництво мереж. Система оперативного дистанційного контролю за станом ізоляції мереж потребує висококваліфікованого обслуговування, ремонт ізоляції мереж значно складніший у порівнянні з каналною, вартість мереж з поліуретановою ізоляцією ще досить висока.

Зазначені недоліки можуть бути в значній мірі усунуті шляхом впровадження наукових розробок та досвіду виготовлення і будівництва теплових мереж з поліуретановою ізоляцією в умовах України.

Донедавна на ринку теплової енергії України попередньо ізольовані труби були представлені тільки датськими, польськими та німецькими виробниками [2]. За останні роки київське підприємство ВАТ “Завод сантехнічних заготовок” освоїло випуск цієї продукції з метою забезпечити внутрішній ринок України і попит в інших країнах.

На даний час у Києві проведений об’єм робіт з заміни фізично зношених трубопроводів теплових мереж на попередньо ізольовані складає більше 100 км у двотрубному обчисленні. Активно впроваджують попередньо ізольовані труби АК “Київміськбуд”, АЕК “Київенерго”, “Вінницятеплокомуненерго”, “Кам’янець-Подільськтеплокомуненерго”, “Полтавенерго”.

Зважаючи на високу якість продукції і відповідність європейським стандартам попередньо ізольовані труби вітчизняного виробництва поставляються також в Росію, Білорусь, Польщу, Францію, Литву та Болгарію.

Але на сьогодні стан справ з виробництвом української попередньоізольованої труби далеко не оптимістичний. Головна проблема – реалізація виготовленої продукції. Різко підвищились ціни на металеві труби. Якщо у 2001 році тонна труб коштувала 550 грн., сьогодні вона сягає за 4 тис. гривень. Подорожчали також нафтопродукти, які використовуються для виготовлення складових ізоляції труб. Зазначене дає можливість виготовляти попередньоізольовані труби з мінімальною рентабельністю, яка зовсім недостатня для підвищення ефективності виробництва на базі нової техніки і технології.

Подальшому нарощуванню виробництва українських попередньо ізольованих труб конче потрібна державна підтримка.

Використана література

1. СНиП 02.04.07. – 86. Тепловые сети / Госстрой СССР. – М.: ЦИТП Госстроя СССР, 1989. – 48 с.

2. Рандлов П. Справочник по системам централизованного теплоснабжения. – Брюссель: Европейская Ассоциация Производителей Предварительно Изолированных Труб для Централизованного Теплоснабжения, 1997. – 318 с.

3. ВАТ “Завод сантехнічних заготовок”. Каталог виробів та рекомендації з використання і проектування. Система труб та деталей трубопроводів теплових мереж з тепловою ізоляцією з поліуретану та захисною оболонкою (друга редакція). – К.: Видавництво “Саксес – К”, 2003. – 159 с.

4. Саятін В. П. Рекомендації по проектуванню попередньо ізольованих трубопроводів для безканальної прокладки теплових мереж. – Львів.: ВАТ “Енергоресурс”, 1999. – 86 с.