

Генплан міста зі спорудами протифільтраційної завіси

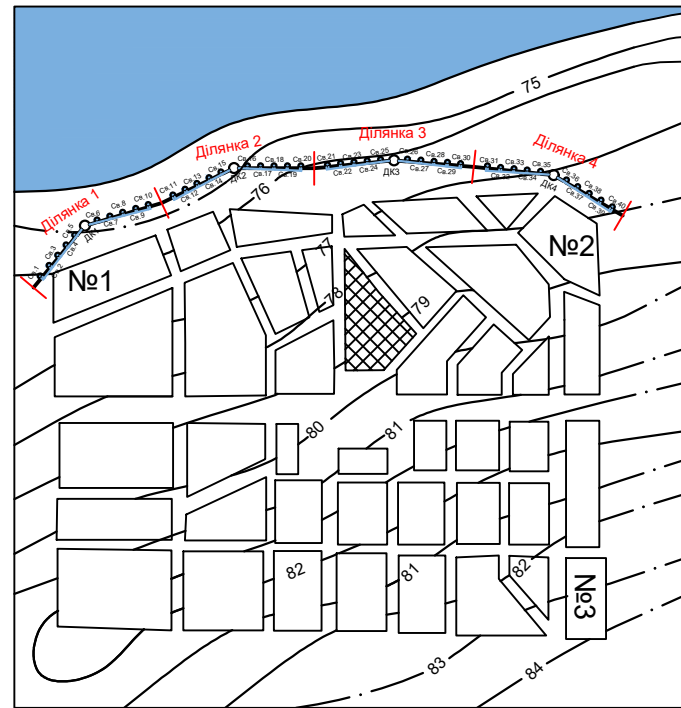
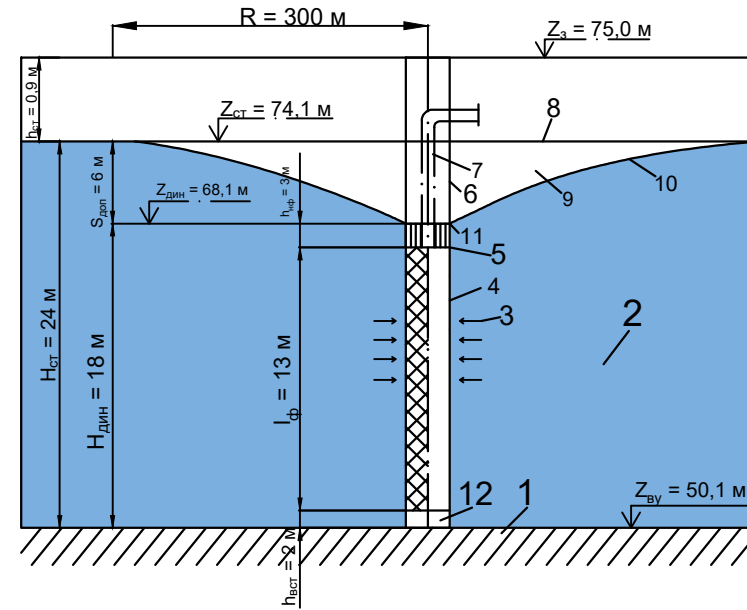
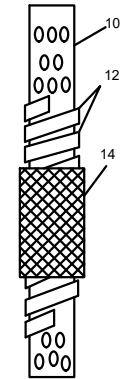


Схема свердловин протифільтраційного захисту



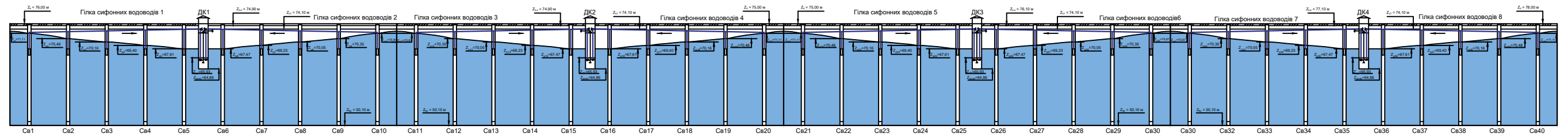
Сітчастий фільтр свердловин



1. Водоупор
2. Грунтові води
3. Приплив води до свердловини
4. Фільтр
5. Нідфільтрова труба
6. Обсадна колона труб
7. Водопідйомна труба
8. Статичний рівень
9. Депресійна воронка
10. Крива депресії
11. Динамічний рівень
12. Відстійник

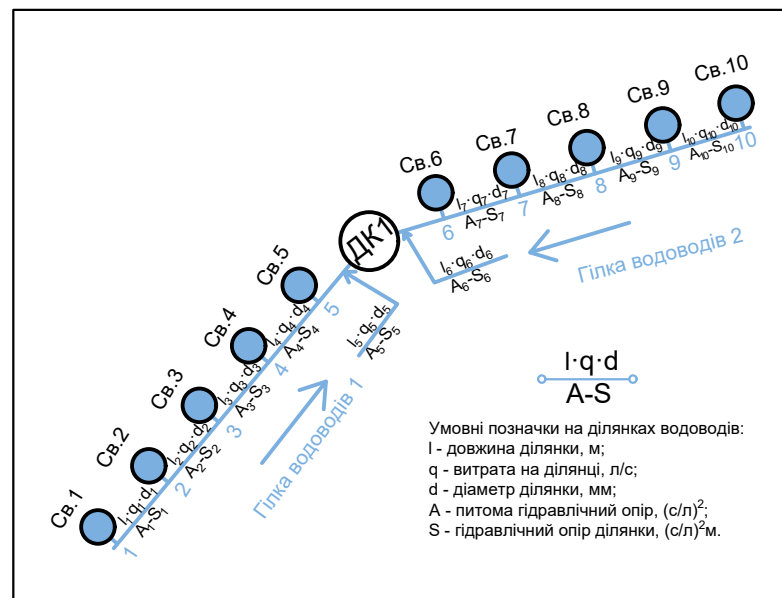
10. Дірчастий каркас
12. дротяна обмотка
14. Сітка

Профіль захисних споруд від підтоплення міста дренажними водами з водосховища по лінії протифільтраційної завіси



Результат ітераційних обчислень подачі води від свердловин гілками сифонного водоводу

Схема до розрахунку гілок 1 і 2 сифонного водоводу при подачі у збірний колодезь ДК1 дренажних вод



Гілка 1

Показники роботи свердловин	№ свердловин					
	св.1	св.2	св.3	св.4	св.5	
Витрата води, Q _{св} , л/с	13,06	14,15	14,84	17,52	23,64	
Умовний гідрравлічний опір водоводу S _{к1}	0,03071589	0,02201511	0,018223382	0,01024	0,00270	
Витрата свердловини, Q _{св.і} , м ³ /добу	1128,53	1222,87	1282,00	1513,65	2042,31	
Δh _{св.і} , м, при відборі води із свердловин	Св.1	2,54	0,36	0,14	0,00	0,00
	Св.2	0,33	2,76	0,38	0,16	0,00
	Св.3	0,12	0,36	2,91	0,45	0,22
	Св.4	0,00	0,13	0,38	3,48	0,60
	Св.5	0,00	0,00	0,14	0,45	4,84
	Св.6	0,00	0,00	0,00	0,16	0,60
	Св.7	0,00	0,00	0,00	0,00	0,22
	Св.8	0,00	0,00	0,00	0,00	0,00
	Св.9	0,00	0,00	0,00	0,00	0,00
	Σ	2,99	3,62	3,94	4,70	6,49
Δh _{св.і} + S _{к1} Q _{св.і} ² , м	8,23	8,03	7,95	7,84	8,00	
Розрахунковий напір Н _р , м	8,01	8,01	8,01	8,01	8,01	
Витрати води за ф.(5)	12,78	14,13	14,95	17,99	23,72	
ΔQ	-0,28	-0,03	0,11	0,47	0,08	

Гілка 2

Показники роботи свердловин	№ свердловин				
	св.6	св.7	св.8	св.9	св.10
Витрата води, Q _{св} , л/с	24,1	18,14	15,26	14,17	12,28
Умовний гідрравлічний опір водоводу S _{к2}	0,00265	0,00967	0,01734	0,022	0,03415
Витрата свердловини, Q _{св.і} , м ³ /добу	2081,85	1567,47	1318,56	1223,87	1060,83
Δh _{св.і} , м, при відборі води із свердловин	Св.2	0	0	0	0
	Св.3	0	0	0	0
	Св.4	0,226	0	0	0
	Св.5	0,617	0,17	0	0
	Св.6	4,945	0,463	0,143	0
	Св.7	0,617	3,611	0,389	0,132
	Св.8	0,226	0,463	2,996	0,361
	Св.9	0	0,17	0,389	2,767
	Св.10	0	0	0,143	0,361
	Св.11	0	0	0	0,132
	Св.12	0	0	0	0
	Св.13	0	0	0	0
	Св.14	0	0	0	0
	Σ	6,63	4,876	4,059	3,753
Δh _{св.і} + S _{к2} Q _{св.і} ² , м	8,17	8,06	8,1	8,17	
Розрахунковий напір Н _р , м	8,17	8,17	8,17	8,17	
Витрати води за ф.(5)	24,17	18,46	15,4	14,18	
ΔQ	0,07	0,32	0,14	0,01	

Кваліфікаційна робота бакалавра				
Зм.	Арх.	№ воєнк.	Підпис	Дата
Заб. кафедри	Харужий В.П.			
Керівник	Величка С.В.			
Виконав	Лазиньба Г.Г.			
Кафедра водопостачання та водовідведення				
Будівництво водосховища на річці Мерла та захист від підтоплення				
Старий	Архш	Архшів		
КР	4	5		
КНУБА, ФІСЕ				
з.р. Г.Б.-21, Київ 2025				