

МІНІСТЕРСТВО ОСВІТИ І НАУКИ УКРАЇНИ
Київський національний університет будівництва і архітектури

ВИЩА МАТЕМАТИКА

МОДУЛЬ 4. ДИФЕРЕНЦІАЛЬНЕ ТА ІНТЕГРАЛЬНЕ ЧИСЛЕННЯ ФУНКЦІЙ БАГАТЬОХ ЗМІННИХ. ЕЛЕМЕНТИ ТЕОРІЇ ПОЛЯ. ДИФЕРЕНЦІАЛЬНІ РІВНЯННЯ

Методичні вказівки

до виконання короткочасних контрольних робіт
для студентів ОПП 1-го рівня вищої освіти (бакалавр)
спеціальностей 122 «Комп'ютерні науки»,
123 «Комп'ютерна інженерія», 125 «Кібербезпека
та 126 «Інформаційні системи і технології»

Київ 2023

УДК 519.6

В41

Укладачі: О.І. Баліна, канд. техн. наук, доцент;
І.С. Безклубенко, канд. техн. наук, доцент;
Ю.П. Буценко, канд. техн. наук, доцент;
О.І. Серпінська, асистент

Рецензент Є.В. Бородавка, д-р техн. наук, професор

Відповідальний за випуск О.О. Терентьєв, д-р техн. наук,
професор

*Затверджено на засіданні кафедри інформаційних технологій
проективання та прикладної математики, протокол № 3 від
31 жовтня 2022 року.*

В авторській редакції.

Вища математика. Модуль 4. Диференціальне та інтегральне
числення функцій багатьох змінних. Елементи теорії поля.
В41 Диференціальні рівняння: методичні вказівки до виконання
короткочасних контрольних робіт / уклад.: О.І. Баліна та ін. – Київ:
КНУБА, 2023. – 76 с.

Містять зміст, вказівки до виконання завдань з розв'язку
диференціальних рівнянь, варіанти індивідуальних завдань.
Наведено спеціально підібрані задачі та вправи з розв'язку та
застосування диференціальних рівнянь.

Призначено для студентів ОПП 1-го рівня вищої освіти
(бакалавр) спеціальностей 122 «Комп'ютерні науки»,
123 «Комп'ютерна інженерія», 125 «Кібербезпека»
та 126 «Інформаційні системи і технології».

КНУБА, 2023

ЗМІСТ

ЗАГАЛЬНІ ПОЛОЖЕННЯ.....	4
ККР-1-1. Область визначення функції багатьох змінних	5
ККР-1-2. Диференціювання функцій багатьох змінних.....	7
ККР-1-3. Дотична площина і нормаль до поверхні	11
ККР-1-4. Локальний екстремум функції двох змінних	13
ККР-1-5. Умовний екстремум функції двох змінних	15
ККР 2-1. Обчислення подвійних інтегралів	19
ККР 2-2. Застосування подвійних інтегралів	23
ККР 2-3. Застосування потрійних інтегралів до обчислення об'ємів тіл....	27
ККР 2-4. Застосування криволінійних інтегралів 1-го та 2-го роду	31
ККР-2-5. Застосування поверхневого інтеграла 1-го роду	35
ККР-2-6. Скалярні та векторні поля	38
ККР-2-7. Формула Стокса	42
ККР-3-1. Диференціальні рівняння першого порядку з відокремлюваними змінними.....	44
ККР-3-2. Однорідні та лінійні диференціальні рівняння першого порядку	47
ККР-3-3. Диференціальні рівняння першого порядку. Рівняння Бернуллі. Рівняння в повних диференціалах	52
ККР-3-4. Диференціальні рівняння вищих порядків, що допускають	56
зниження порядку	56
ККР-3-5. Лінійні однорідні рівняння вищих порядків	60
ККР-3-6. Лінійні неоднорідні диференціальні рівняння вищих порядків ..	63
ККР-3-7. Системи лінійних диференціальних рівнянь зі сталими коефіцієнтами	69
СПИСОК ЛІТЕРАТУРИ.....	74

ЗАГАЛЬНІ ПОЛОЖЕННЯ

Методичні вказівки складаються з 19 комплектів варіантів короткочасних контрольних робіт і розділами: «Диференціальне та інтегральне числення функцій багатьох змінних. Елементи теорії поля. Диференціальні рівняння». До кожного комплекту варіантів додають стислий коментар, що містить рекомендації щодо розв'язання задач контрольної роботи та часу її виконання, приклади розв'язування запропонованих задач і відповіді до кожного з варіантів. Короткочасні контрольні роботи виконують студенти I курсу технічних спеціальностей у першому та другому семестрах.

Метою викладання курсу є засвоєння фундаментальних основ математики, зокрема результатів аналізу необхідних для подальшого вивчення та розуміння будь-яких математичних дисциплін.

Завданням викладання курсу є оволодіння необхідними методами та інструментами математичного аналізу для розв'язування відповідних класів задач та уміння застосувати їх на практиці.

ККР-1-1

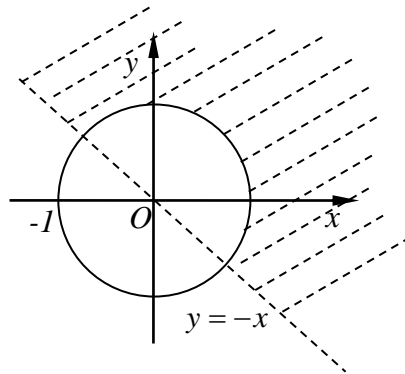
Область визначення функції багатьох змінних

Контрольна робота розрахована на 5-7 хв і містить одну задачу – знайти область визначення функції двох змінних. Відповідь необхідно подати графічно.

Приклад. Знайдіть і зобразіть на координатній площині область визначення функції $z = \sqrt{\log_{a^2}(x^2 + y^2)} + \ln(x + y)$, $a^2 > 1$.

Розв'язання. Областю визначення функції є множина точок площини, для яких визначено вираз $\sqrt{\log_{a^2}(x^2 + y^2)} + \ln(x + y)$, тобто

$$\begin{cases} \log_{a^2}(x^2 + y^2) \geq 0 \\ x + y > 0, \end{cases} \Rightarrow \begin{cases} x^2 + y^2 \geq 1 \\ y > -x. \end{cases}$$



Варіанти завдань до ККР 1-1 подано в табл. 1.1.

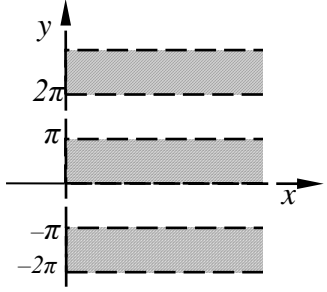
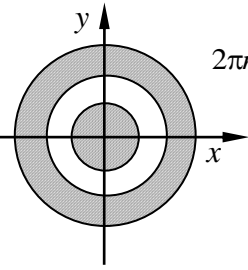
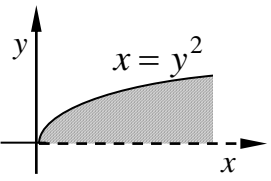
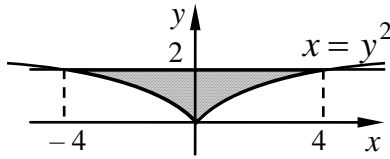
Таблиця 1.1

В-1	ККР 1-1	В-2	ККР 1-1
Знайдіть і зобразіть на координатній площині область визначення функції $z = \sqrt{y \sin x}$.		Знайдіть і зобразіть на координатній площині область визначення функції $z = \sqrt{y^2 - x^2}$.	
В-3	ККР 1-1	В-4	ККР 1-1
Знайдіть і зобразіть на координатній площині область визначення функції $z = \sqrt{(x^2 + y^2 - R^2) \ln \frac{R^2}{x^2 + y^2}}$.		Знайдіть і зобразіть на координатній площині область визначення функції $z = \ln x - x \ln \sin y$.	

В-5 Знайдіть і зобразіть на координатній площині область визначення функції $z = \sqrt{\frac{x^2+y^2-x}{2x-x^2-y^2}}$.	ККР 1-1	В-6 Знайдіть і зобразіть на координатній площині область визначення функції $z = \ln(x \ln(y-x))$.	ККР 1-1
В-7 Знайдіть і зобразіть на координатній площині область визначення функції $z = \arcsin \frac{y-1}{x}$.	ККР 1-1	В-8 Знайдіть і зобразіть на координатній площині область визначення функції $z = \sqrt{\sin(x^2+y^2)}$.	ККР 1-1
В-9 Знайдіть і зобразіть на координатній площині область визначення функції $z = \sqrt{x-y^2} + \ln xy$.	ККР 1-1	В-10 Знайдіть і зобразіть на координатній площині область визначення функції $z = \arccos \frac{x}{y^2} + \arcsin(1-y)$.	ККР 1-1

Відповіді:

1		5	
2		6	
3		7	

4		8	
9		10	

ККР-1-2

Диференціювання функцій багатьох змінних

Контрольна робота розрахована на 20 хв і містить три задачі.

У першій задачі необхідно знайти частинні похідні функції трьох змінних і обчислити перший диференціал у вказаній точці. Приблизний час виконання – 5 хв.

У другій задачі пропонується обчислити значення похідної складеної функції у вказаній точці. Приблизний час виконання – 5 хв.

У третій задачі необхідно знайти частинні похідні другого порядку і довести вказані рівності. Приблизний час виконання – 10 хв.

Приклад 1-2-1. Обчисліть повний диференціал функції $u = \arcsin(x\sqrt{y}) - yz^2$ у точці $M(0;4;1)$.

Розв'язання. Повний диференціал функції знаходять за формулою:

$$du = \frac{\partial u}{\partial x} dx + \frac{\partial u}{\partial y} dy + \frac{\partial u}{\partial z} dz.$$

Знайдемо частинні похідні і обчислимо їх значення у точці M .

$$\frac{\partial u}{\partial x} = \frac{\sqrt{y}}{\sqrt{1-x^2y}} \Big|_M = 2, \quad \frac{\partial u}{\partial y} = \left(\frac{x}{2\sqrt{y}\sqrt{1-x^2y}} - z^2 \right) \Big|_M = -1, \quad \frac{\partial u}{\partial z} = -2yz \Big|_M = -8.$$

Тоді $du(M) = 2dx - dy - 8dz$.

Приклад 1-2-2. Обчисліть значення похідної $\frac{du}{dt}$ складеної функції

$$u = x^y \text{ у точці } M(e;0), \text{ якщо } \begin{cases} x = e^t, \\ y = \ln t. \end{cases}$$

Розв'язання. Для знаходження похідної складеної функції використаємо формулу $\frac{du}{dt} = \frac{\partial u}{\partial x} \frac{dx}{dt} + \frac{\partial u}{\partial y} \frac{dy}{dt}$.

Знайдемо відповідні частинні похідні:

$$\frac{\partial u}{\partial x} = yx^{y-1}; \quad \frac{\partial u}{\partial y} = \ln |x| x^y; \quad \frac{dx}{dt} = e^t; \quad \frac{dy}{dt} = \frac{1}{t}.$$

У точці M параметр $t = 1$. Обчислимо значення похідної $\frac{du}{dt}$ за умови

$$\begin{cases} x = e^t, \\ y = \ln t \\ t = 1. \end{cases} \Rightarrow \frac{du}{dt}(M) = 0 \cdot e^{-1}e + \ln e \cdot e^0 \cdot 1 = 1.$$

Приклад 1-2-3. Доведіть, що функція $z = \sqrt{x} \sin \frac{y}{x}$ задовольняє

$$\text{рівняння } x \frac{\partial z}{\partial x} + y \frac{\partial z}{\partial y} = -\frac{x^2}{2} \frac{\partial^2 z}{\partial y^2}.$$

Розв'язання. Знайдемо відповідні частинні похідні функції.

$$\begin{aligned} \frac{\partial z}{\partial x} &= \frac{1}{2\sqrt{x}} \sin \frac{y}{x} + \sqrt{x} \cos \frac{y}{x} \left(-\frac{y}{x^2}\right) = \frac{1}{2\sqrt{x}} \sin \frac{y}{x} - \frac{y}{x\sqrt{x}} \cos \frac{y}{x}, \\ \frac{\partial z}{\partial y} &= \sqrt{x} \frac{1}{x} \cos \frac{y}{x} = \frac{1}{\sqrt{x}} \cos \frac{y}{x}, \quad \frac{\partial^2 z}{\partial y^2} = \frac{\partial}{\partial y} \left(\frac{1}{\sqrt{x}} \cos \frac{y}{x}\right) = -\frac{1}{\sqrt{x}} \sin \frac{y}{x} \frac{1}{x} = -\frac{1}{x\sqrt{x}} \sin \frac{y}{x}. \end{aligned}$$

Підставимо в рівняння знайдені похідні

$$x \left(\frac{1}{2\sqrt{x}} \sin \frac{y}{x} - \frac{y}{x\sqrt{x}} \cos \frac{y}{x}\right) + y \frac{1}{\sqrt{x}} \cos \frac{y}{x} = -\frac{1}{2} \left(-\frac{1}{x\sqrt{x}} \sin \frac{y}{x}\right) \Leftrightarrow \frac{\sqrt{x}}{2} \sin \frac{y}{x} = \frac{\sqrt{x}}{2} \sin \frac{y}{x}.$$

Отже, функція задовольняє рівняння.

Варіанти завдань до ККР 1-2 подано в табл. 1.2.

Таблиця 1.2

<p>В-1 ККР 1-2</p> <p>1. Обчисліть повний диференціал функції $u = \frac{z}{\sqrt{x^2+y^2}}$ у точці $M(0; -1; 1)$.</p> <p>2. Обчисліть значення похідної $\frac{du}{dt}$ складеної функції $u = e^{y-2x}$ у точці $M(0;0)$, якщо $\begin{cases} x = \sin t, \\ y = t^3. \end{cases}$</p> <p>3. Доведіть, що функція $z = \sin(x-y) + \ln(x+y)$ задовольняє рівняння $\frac{\partial^2 z}{\partial x^2} = \frac{\partial^2 z}{\partial y^2}$.</p>	<p>В-2 ККР 1-2</p> <p>1. Обчисліть повний диференціал функції $u = \operatorname{arctg}(xy^2 + z)$ у точці $M(2; 1; 0)$.</p> <p>2. Обчисліть значення похідної $\frac{du}{dt}$ складеної функції $u = -\ln(e^x + e^{-y})$ у точці $M(1; -1)$, якщо $\begin{cases} x = t^2, \\ y = t^3. \end{cases}$</p> <p>3. Доведіть, що функція $z = e^{-x}(x-y)$ задовольняє рівняння $\frac{\partial^2 z}{\partial x^2} - \frac{\partial^2 z}{\partial y^2} = -2\left(\frac{\partial z}{\partial x} - \frac{\partial z}{\partial y}\right)$.</p>
<p>В-3 ККР 1-2</p> <p>1. Обчисліть повний диференціал функції $u = \operatorname{In} \cos(x^2 y^2 + z)$ у точці $M(0; 0; \frac{\pi}{4})$.</p> <p>2. Обчисліть значення похідної $\frac{du}{dt}$ складеної функції $u = \operatorname{arcsin}\left(\frac{x}{y}\right)$ у точці $M(0; -1)$, якщо $\begin{cases} x = \sin t, \\ y = \cos t. \end{cases}$</p> <p>3. Доведіть, що функція $z = 4e^{-2y} + (2x + 4y - 3)e^{-y} - x - 1$ задовольняє рівняння $\frac{\partial^2 z}{\partial x^2} + \frac{\partial^2 z}{\partial y^2} + 2\frac{\partial^2 z}{\partial x \partial y} + 2 = z + x + 3\left(\frac{\partial z}{\partial x}\right)^2$</p>	<p>В-4 ККР 1-2</p> <p>1. Обчисліть повний диференціал функції $u = \ln(\sqrt[5]{x} + \sqrt[4]{y} - z)$ у точці $M(1; 1; 1)$.</p> <p>2. Обчисліть значення похідної $\frac{du}{dt}$ складеної функції $u = \sqrt{x + y^2 + 3}$ у точці $M(0; 1)$, якщо $\begin{cases} x = \ln t, \\ y = t^2. \end{cases}$</p> <p>3. Доведіть, що функція $z = \operatorname{tg}(xy) + e^{\frac{x}{y}}$ задовольняє рівняння $x^2 \frac{\partial^2 z}{\partial x^2} - y^2 \frac{\partial^2 z}{\partial y^2} + x \frac{\partial z}{\partial x} - x \frac{\partial z}{\partial y} = 0$</p>
<p>В-5 ККР 1-2</p> <p>1. Обчисліть повний диференціал функції $u = \sqrt{z} x^y$ у точці $M(1; 2; 4)$.</p> <p>2. Обчисліть значення похідної $\frac{du}{dt}$ складеної функції $u = \frac{x^2}{y+1}$ у точці $M(1; 0)$, якщо $\begin{cases} x = 1 - 2t, \\ y = \operatorname{arctg} t. \end{cases}$</p> <p>3. Доведіть, що функція $z = \ln(x + e^{-y})$ задовольняє рівняння $\frac{\partial z}{\partial x} \frac{\partial^2 z}{\partial x \partial y} = \frac{\partial z}{\partial y} \frac{\partial^2 z}{\partial x^2}$.</p>	<p>В-6 ККР 1-2</p> <p>1. Обчисліть повний диференціал функції $u = \operatorname{arctg} \frac{xz}{y^2}$ у точці $M(2; 1; 1)$.</p> <p>2. Обчисліть значення похідної $\frac{du}{dt}$ складеної функції $u = x^2 e^y$ у точці $M(-1; 0)$, якщо $\begin{cases} x = \cos t, \\ y = \sin t. \end{cases}$</p> <p>3. Доведіть, що функція $z = y \sqrt{\frac{y}{x}}$ задовольняє рівняння $x^2 \frac{\partial^2 z}{\partial x^2} = y^2 \frac{\partial^2 z}{\partial y^2}$.</p>

<p>В-7 ККР 1-2</p> <p>1. Обчисліть повний диференціал функції $u = \ln(x^3 + \sqrt[3]{y} - z)$ у точці $M(2; 1; 8)$.</p> <p>2. Обчисліть значення похідної $\frac{du}{dt}$ складеної функції $u = \arctg(xy)$ у точці $M(3; 1)$, якщо $\begin{cases} x = t + 3, \\ y = e^t. \end{cases}$</p> <p>3. Доведіть, що функція $z = \sin^2(x - 2y)$ задовольняє рівняння $4\frac{\partial^2 z}{\partial x^2} - \frac{\partial^2 z}{\partial y^2} = 0$.</p>	<p>В-8 ККР 1-2</p> <p>1. Обчисліть повний диференціал функції $u = \sqrt{z} \ln(\sqrt{x} + \sqrt{y})$ у точці $M(4; 1; 4)$.</p> <p>2. Обчисліть значення похідної $\frac{du}{dt}$ складеної функції $u = \arcsin \frac{2x}{y}$ у точці $M(0; -1)$, якщо $\begin{cases} x = \sin t, \\ y = \cos t. \end{cases}$</p> <p>3. Доведіть, що функція $z = e^{-x-3y} \sin(x + 3y)$ задовольняє рівняння $9\frac{\partial^2 z}{\partial x^2} = \frac{\partial^2 z}{\partial y^2}$.</p>
<p>В-9 ККР 1-2</p> <p>1. Обчисліть повний диференціал функції $u = \sqrt{z} \sin(\frac{x}{y})$ у точці $M(2; 0; 4)$.</p> <p>2. Обчисліть значення похідної $\frac{du}{dt}$ складеної функції $u = \sqrt{x^2 + y^2 + 3}$ у точці $M(0; 1)$, якщо $\begin{cases} x = \ln t, \\ y = t^3. \end{cases}$</p> <p>3. Доведіть, що функція $z = xe^{\frac{y}{x}}$ задовольняє рівняння $\frac{\partial^2 z}{\partial x^2} + (\frac{y}{x})^2 \frac{\partial^2 z}{\partial y^2} + 2\frac{y}{x} \frac{\partial^2 z}{\partial x \partial y} = 0$.</p>	<p>В-10 ККР 1-2</p> <p>1. Обчисліть повний диференціал функції $u = \frac{\sin(x-y)}{z}$ у точці $M(\frac{\pi}{2}; \frac{\pi}{3}; \sqrt{3})$.</p> <p>2. Обчисліть значення похідної $\frac{du}{dt}$ складеної функції $u = \frac{y^2}{x}$ у точці $M(1; 1)$, якщо $\begin{cases} x = 1 - 2t, \\ y = 1 + \arctg t. \end{cases}$</p> <p>3. Доведіть, що функція $z = \ln(x^2 - y^2)$ задовольняє рівняння $\frac{\partial^2 z}{\partial x^2} - \frac{\partial^2 z}{\partial y^2} = 0$.</p>

Відповіді:

№ вар.	Завдання 1	Завдання 2
1	$du = dy + dz$	-2
2	$du = \frac{1}{5}(dx + 4dy + dz)$	5/2
3	$du = -dz$	1
4	$du = \frac{1}{5}dx + \frac{1}{4}dy - dz$	5/4
5	$du = 4dx + \frac{1}{4}dz$	-5

6	$du = \frac{1}{5}(dx - 4dy + 2dz)$	-1
7	$du = 12dx + \frac{1}{3}dy - dz$	2/5
8	$du = \frac{1}{6}dx + \frac{1}{3}dy + \frac{\ln 3}{4}dz$	2
9	$du = dy$	3/2
10	$du = \frac{1}{2}dx - \frac{1}{2}dy - \frac{1}{6}dz$	4

ККР-1-3

Дотична площина і нормаль до поверхні

Контрольна робота розрахована на 5-7 хв і містить одну задачу: скласти рівняння дотичної площини і нормальної прямої до поверхні, заданої неявним рівнянням в указаній точці.

Приклад. Скласти рівняння дотичної площини і нормальної прямої у точці $M(3;2;12)$ до поверхні $x^2 - y^2 + 5x - 4y - z = 0$.

Розв'язання. Поверхню задано рівнянням $F(x; y; z) = 0$, тому рівняння дотичної площини у точці $M(x_0; y_0; z_0)$ знайдемо за формулою:

$$F'_x(M)(x - x_0) + F'_y(M)(y - y_0) + F'_z(M)(z - z_0) = 0,$$

а рівняння нормальної прямої за формулою:

$$\frac{x - x_0}{F'_x(M)} = \frac{y - y_0}{F'_y(M)} = \frac{z - z_0}{F'_z(M)}.$$

Отже, $F'_x(M) = (2x - 5)|_M = 11$, $F'_y(M) = (-2y - 4)|_M = -8$, $F'_z(M) = -1$.

Підставимо одержані похідні у формули:

$11(x - 3) - 9(y - 2) - 1(z - 12) = 0$ або $11x - 8y - z - 5 = 0$ – рівняння дотичної площини; рівняння нормальної прямої:

$$\frac{x-3}{11} = \frac{y-2}{-9} = \frac{z-12}{-1}.$$

Варіанти завдань до ККР 1-3 подано в табл. 1.3.

Таблиця 1.3

В-1 Скласти рівняння дотичної площини і нормальної прямої до поверхні $x^2 - xy + y^2 - z = 0$ у точці $M(2; 1; 3)$.	ККР 1-3	В-2 Скласти рівняння дотичної площини і нормальної прямої до поверхні $x \sin y - z = 0$ у точці $M(2; \frac{\pi}{6}; 1)$.	ККР 1-3
В-3 Скласти рівняння дотичної площини і нормальної прямої до поверхні $\frac{1}{\sqrt{x^2+y^2}} - z = 0$ у точці $M(3; 4; \frac{1}{5})$.	ККР 1-3	В-4 Скласти рівняння дотичної площини і нормальної прямої до поверхні $\ln(\sqrt{x} - y) - z = 0$ у точці $M(4; 1; 0)$.	ККР 1-3
В-5 Скласти рівняння дотичної площини і нормальної прямої до поверхні $x^2 e^y - z = 0$ у точці $M(1; 1; e)$.	ККР 1-3	В-6 Скласти рівняння дотичної площини і нормальної прямої до поверхні $\arctg \frac{y}{x} - z = 0$ у точці $M(1; 1; \frac{\pi}{4})$.	ККР 1-3
В-7 Скласти рівняння дотичної площини і нормальної прямої до поверхні $e^{xy} - z = 0$ у точці $M(1; 1; e)$.	ККР 1-3	В-8 Скласти рівняння дотичної площини і нормальної прямої до поверхні $3x^2 - 2y^2 + xy - z = 0$ у точці $M(-1; 3; -18)$.	ККР 1-3
В-9 Скласти рівняння дотичної площини і нормальної прямої до поверхні $\frac{xy}{x^2-y^2} - z = 0$ у точці $M(2; 1; \frac{2}{3})$.	ККР 1-3	В-10 Скласти рівняння дотичної площини і нормальної прямої до поверхні $y^x - z = 0$ у точці $M(2; 1; 1)$.	ККР 1-3

Відповіді:

№ вар.	Завдання 1	Завдання 2
1	$3x - z - 3 = 0$	$\frac{x-2}{3} = \frac{y-1}{0} = \frac{z-3}{-1}$
2	$\frac{1}{2}x + \sqrt{3}y - z - \sqrt{3}\frac{\pi}{6} = 0$	$\frac{x-2}{1/2} = \frac{y-\pi/6}{\sqrt{3}} = \frac{z-1}{-1}$
3	$3x + 4y - 5z - 24 = 0$	$\frac{5x-15}{3} = \frac{5y-20}{4} = \frac{5z-1}{-5}$
4	$x - 4y - 4z = 0$	$\frac{4x-16}{1} = \frac{y-1}{-1} = \frac{z}{-1}$

5	$2ex + ey - z - 2e = 0$	$\frac{x-1}{2e} = \frac{y-1}{e} = \frac{z-e}{-1}$
6	$2x - 2y + 4z - \pi = 0$	$\frac{2x-2}{-1} = \frac{2y-1}{1} = \frac{z-\pi/4}{-1}$
7	$ex + ey - z - e = 0$	$\frac{x-1}{e} = \frac{y-1}{e} = \frac{z-e}{-1}$
8	$3x + 13y + z - 18 = 0$	$\frac{x+1}{-3} = \frac{y-3}{-13} = \frac{z+18}{-1}$
9	$-4x + 4y - 9z + 10 = 0$	$\frac{9x-18}{-4} = \frac{9y-9}{4} = \frac{3z-3}{-3}$
10	$y - z = 0$	$\frac{x-2}{0} = \frac{y-1}{1} = \frac{z-1}{-1}$

ККР-1-4

Локальний екстремум функції двох змінних

Контрольна робота розрахована на 15 хв і містить одну задачу: знайти стаціонарні точки функції і дослідити їх на екстремум.

Приклад. Знайдіть екстремуми функції $z = x^3 + y^3 - 3xy + 11$.

Розв'язання. Знайдемо стаціонарні точки з умови рівності нулю частинних похідних першого порядку.

$$z'_x = 3x^2 - 3y, z'_y = 3y^2 - 3x; \begin{cases} 3x^2 - 3y = 0, \\ 3y^2 - 3x = 0 \end{cases} \Leftrightarrow \begin{cases} x^2 = y, \\ y^2 = x \end{cases} \Rightarrow \begin{cases} y = x^2, \\ x = x^4. \end{cases}$$

Розв'язками цієї системи будуть дві точки $M_1(0;0)$ і $M_2(1;1)$. З'ясуємо, чи є вони екстремумами, користуючись критерієм Сильвестра. Для цього обчислимо значення визначника

$$\Delta = \begin{vmatrix} \frac{\partial^2 z}{\partial x^2} & \frac{\partial^2 z}{\partial x \partial y} \\ \frac{\partial^2 z}{\partial y \partial x} & \frac{\partial^2 z}{\partial y^2} \end{vmatrix}$$

у стаціонарних точках.

$$\text{Маємо } \frac{\partial^2 z}{\partial x^2} = 6x, \frac{\partial^2 z}{\partial y^2} = 6y, \frac{\partial^2 z}{\partial x \partial y} = \frac{\partial^2 z}{\partial y \partial x} = -3.$$

У точці $M_1(0;0)$ $\Delta(M_1) = \begin{vmatrix} 0 & -3 \\ -3 & 0 \end{vmatrix} = -9 < 0$, отже ця точка не є точкою

локального екстремума.

У точці $M_2(1;1)$ $\Delta(M_1) = \begin{vmatrix} 6 & -3 \\ -3 & 6 \end{vmatrix} = 36 - 9 = 27 > 0$, тобто $M_2(1;1)$ є

точкою локального екстремума, а саме точкою локального мінімуму $z(1;1) = z_{min} = 10$ (враховано $\frac{\partial^2 z}{\partial x^2}(M_2) = 6 > 0$).

Варіанти завдань до ККР 1-4 подано в табл. 1.4.

Таблиця 1.4

В-1 Знайдіть екстремуми функції $z = \frac{1}{2}x^2 + \frac{1}{2}y^2 - 4\ln x - 36\ln y$.	ККР 1-4	В-2 Знайдіть екстремуми функції $z = x - 2y + \ln\sqrt{x^2 + y^2} + 3\arctg\frac{y}{x}$.	ККР 1-4
В-3 Знайдіть екстремуми функції $z = x^3 + 3xy^2 - 15x - 12y$.	ККР 1-4	В-4 Знайдіть екстремуми функції $z = x^3 + y^3 + 3xy$.	ККР 1-4
В-5 Знайдіть екстремуми функції $z = xy + \frac{50}{x} + \frac{20}{y}$.	ККР 1-4	В-6 Знайдіть екстремуми функції $z = 2x^3 + xy^2 + 5x^2 + y^2$	ККР 1-4
В-7 Знайдіть екстремуми функції $z = y\sqrt{x} - y^2 - x + 6y$.	ККР 1-4	В-8 Знайдіть екстремуми функції $z = x^3 + 8y^3 - 6xy + 1$	ККР 1-4
В-9 Знайдіть екстремуми функції $z = xy(12 - x - y)$.	ККР 1-4	В-10 Знайдіть екстремуми функції $z = x\sqrt{y} - x^2 - y + 6x + 3$.	ККР 1-4

Відповіді:

№ вар.	Відповідь
1	$z_{min} = z(2;6) = 20 - 4\ln 2 - 36\ln 6$
2	$M(1;1)$ – стаціонарна точка
3	$M_1(1;2), M_2(-1;-2), M_3(2;1), M_4(-2;-1)$ – стаціонарні точки, $z_{min} = z(2;1) = -28, z_{max} = z(-2;-1) = 28$
4	$M_1(0;0), M_2(-1;-1)$ – стаціонарні точки, $z_{max} = z(-1;-1) = 1$

5	$z_{min} = z(5;2) = 30$
6	$M_1(0;0), M_2(-5/3;0), M_3(-1;2), M_4(-1;-2)$ – стаціонарні точки, $z_{min} = z(2;1) = -28, z_{max} = z(-2;-1) = 28$
7	$z_{min} = z(4;4) = 12$
8	$M_1(0;0), M_2(1;1/2)$ – стаціонарні точки, $z_{min} = z(1;1/2) = 0$
9	$M_1(0;0), M_2(4;4)$ – стаціонарні точки, $z_{max} = z(4;4) = 64$
10	$z_{max} = z(4;4) = 15$

ККР-1-5

Умовний екстремум функції двох змінних

Контрольна робота розрахована на 30 хв і містить дві задачі.

У першій задачі за допомогою функції Лагранжа необхідно знайти екстремум функції $z = z(x; y)$, якщо змінні задовольняють умову $\varphi(x; y) = 0$. Приблизний час виконання – 15 хв.

У другій задачі запропоновано знайти найбільше та найменше значення функції в замкненій області. На межах області доцільно звести функцію $z = z(x; y)$ прямою підстановкою до функції однієї змінної. Приблизний час розв'язання цієї задачі – 15 хв.

Приклад. За допомогою функції Лагранжа знайти екстремум функції $z = 20 - 5x - 12y$, якщо змінні задовольняють умову $x^2 + y^2 = 4$.

Розв'язання. Складемо функцію Лагранжа

$$L(x; y; \lambda) = 20 - 5x - 12y + \lambda(x^2 + y^2 - 4).$$

З умови рівності нулю її частинних похідних і рівняння зв'язку знайдемо стаціонарні точки.

$$\begin{cases} \frac{\partial L}{\partial x} = -5 + 2\lambda x, \\ \frac{\partial L}{\partial y} = -12 + 2\lambda y, \\ x^2 + y^2 = 4; \end{cases} \Rightarrow \begin{cases} -5 + 2\lambda x = 0, \\ -12 + 2\lambda y = 0, \\ x^2 + y^2 - 4 = 0. \end{cases} \Rightarrow \begin{cases} x = \frac{5}{2\lambda}, \\ y = \frac{12}{2\lambda}, \\ \frac{5^2}{(2\lambda)^2} + \frac{12^2}{(2\lambda)^2} = 4. \end{cases}$$

Розв'язками останньої системи будуть дві точки $M_1 \left(\frac{10}{13}; \frac{24}{13}; \frac{13}{4} \right)$ і $M_2 \left(-\frac{10}{13}; -\frac{24}{13}; -\frac{13}{4} \right)$ – стаціонарні точки функції. Дослідимо, чи є вони точками екстремума і якого саме за допомогою другого диференціала.

Знайдемо частинні похідні другого порядку

$$\frac{\partial^2 L}{\partial x^2} = 2\lambda, \quad \frac{\partial^2 L}{\partial x \partial y} = \frac{\partial^2 L}{\partial y \partial x} = 0, \quad \frac{\partial^2 L}{\partial y^2} = 2\lambda.$$

Запишемо другий диференціал функції Лагранжа

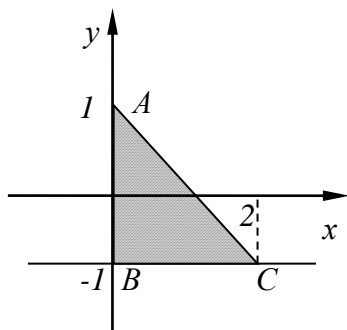
$$d^2 z = 2\lambda(dx^2 + dy^2).$$

У точці $M_1 \left(\frac{10}{13}; \frac{24}{13}; \frac{13}{4} \right)$ маємо $d^2 z(M_1) = \frac{13}{2}(dx^2 + dy^2) > 0$. Оскільки $d^2 z(M_1) > 0$, точка $M_1 \left(\frac{10}{13}; \frac{24}{13}; \frac{13}{4} \right)$ є точкою умовного мінімуму і значення функції $z \left(\frac{10}{13}; \frac{24}{13} \right) = 6$.

У точці $M_2 \left(-\frac{10}{13}; -\frac{24}{13}; -\frac{13}{4} \right)$ маємо $d^2 z(M_2) = -\frac{13}{2}(dx^2 + dy^2) < 0$. Оскільки $d^2 z(M_2) < 0$, точка $M_2 \left(-\frac{10}{13}; -\frac{24}{13}; -\frac{13}{4} \right)$ є точкою умовного максимуму і значення функції $z \left(-\frac{10}{13}; -\frac{24}{13} \right) = 46$.

Приклад. Знайдіть найбільше і найменше значення функції $z = x^2 + 3y^2 + x - y$ в області D , обмеженій лініями $x=0, y=-1, x+y=1$.

Розв'язання. Область D – трикутник ABC . Знайдемо стаціонарні точки функції $z'_x = 2x+1, z'_y = 6y-1 \Rightarrow$



$$\begin{cases} 2x+1=0, \\ 6y-1=0 \end{cases} \Rightarrow M \left(-\frac{1}{2}; \frac{1}{6} \right).$$

Точка $M \left(-\frac{1}{2}; \frac{1}{6} \right)$ стаціонарна точка, яка не належить області D . Тому найбільше та найменше значення функція набуває у точках

межі області.

На відрізку $[AB]$ $x=0, y \in [-1; 1]$ функція $z = 3y^2 - y$ є функцією змінної y . Стаціонарну точку цієї функції знаходимо з умови $z' = 0$, де

$z' = 6y - 1 \Rightarrow M_1(0; 1/6) \in D$. Знайдемо значення функції $z(M_1) = z(0; 1/6) = -1/12$.

На кінцях відрізка $[AB]$: $z(A) = z(0; 1) = 2$, $z(B) = z(0; -1) = 4$.

На відрізку $[BC]$ $y = -1, x \in [0; 2]$ функція $z = x^2 + x + 4$ є функцією змінної x . Її стаціонарна точка $M_2(-\frac{1}{2}; -1)$ знайдена з умови $z' = 2x + 1, z' = 0$ не належить заданій області, тому обчислимо значення функції лише у точці C : $z(C) = z(2; -1) = 10$.

На відрізку $[AC]$ $y = 1 - x, x \in [0; 2]$ функція має вигляд $z = x^2 + 3(1 - x)^2 + x - (1 - x)$ або $z = 4x^2 - 4x + 2$. Стаціонарна точка цієї функції $M_3(\frac{1}{2}; \frac{1}{2})$ (з умови $8x - 4 = 0$). Значення функції у ній

$$z(M_3) = z(\frac{1}{2}; \frac{1}{2}) = 1.$$

Серед усіх обчислених значень вибираємо найбільше та найменше:

$$z_{\text{найб.}} = z(2; -1) = 10, z_{\text{найм.}} = z(0; \frac{1}{6}) = -\frac{1}{12}.$$

Варіанти завдань до ККР 1-5 подано в табл. 1.5.

Таблиця 1.5

<p>В-1 ККР 1-5 1. За допомогою функції Лагранжа знайдіть екстремум функції $z = \frac{1}{\sqrt{2}}(x - y - 4)$, якщо змінні задовольняють умову $x^2 + y^2 = 1$. 2. Знайдіть найбільше та найменше значення функції $z = xy(1 - x - y)$ в області D , обмеженій лініями $x = 1, y = 0, x + y = 2$.</p>	<p>В-2 ККР 1-5 1. За допомогою функції Лагранжа знайдіть екстремум функції $z = (x - 2)^2 - 2y^2$, якщо змінні задовольняють умову $x^2 + y^2 = 4$. 2. Знайдіть найбільше та найменше значення функції $z = x^2 + y^2 - xy - x - y$ в області D , обмеженій лініями $x = 0, y = 0, x + y = 3$.</p>
<p>В-3 ККР 1-5 1. За допомогою функції Лагранжа знайдіть екстремум функції $z = 4(x - y) - x^2 - y^2$, якщо змінні задовольняють умову $x^2 + 2y = 0$. 2. Знайдіть найбільше та найменше значення функції $z = x^2 + y^2 - xy + x + y$ в області D, обмеженій лініями $x = 0, y = 0, x + y + 3 = 0$.</p>	<p>В-4 ККР 1-5 1. За допомогою функції Лагранжа знайдіть екстремум функції $z = x^2 + y^2$, якщо змінні задовольняють умову $xy = 2$. 2. Знайдіть найбільше та найменше значення функції $z = x^2y(4 - x - y)$ в області D, обмеженій лініями $x = 0, y = 0, x + y = 8$.</p>

<p>В-5 ККР 1-5 1. За допомогою функції Лагранжа знайдіть екстремум функції $z = 16 - 10x - 24y$, якщо змінні задовольняють умову $x^2 + y^2 = 169$. 2. Знайдіть найбільше та найменше значення функції $z = x^2 + y^2$ в області D, обмеженій лініями $x = 1, y = 0, 3x + 2y = 4$.</p>	<p>В-6 ККР 1-5 1. За допомогою функції Лагранжа знайдіть екстремум функції $z = 3x + 4y$, якщо змінні задовольняють умову $9x^2 + 4y^2 = 1$. 2. Знайдіть найбільше та найменше значення функції $z = x^2 + y^2$ в області D, обмеженій лініями $x = 0, y = 0, x + y = 4$.</p>
<p>В-7 ККР 1-5 1. За допомогою функції Лагранжа знайдіть екстремум функції $z = x^2 + y^2$, якщо змінні задовольняють умову $xy - 1 = 0$. 2. Знайдіть найбільше та найменше значення функції $z = x^2 + 2y^2 + 1$ в області D, обмеженій лініями $x = 0, y = 0, x + y = 3$.</p>	<p>В-8 ККР 1-5 1. За допомогою функції Лагранжа знайдіть екстремум функції $z = 8 - 2x - 4y$, якщо змінні задовольняють умову $x^2 + y^2 = 125$. 2. Знайдіть найбільше та найменше значення функції $z = xy^2$ в області D, обмеженій лініями $x = -1, y = -1, x + 2y = 1$.</p>
<p>В-9 ККР 1-5 1. За допомогою функції Лагранжа знайдіть екстремум функції $z = 2x + y$, якщо змінні задовольняють умову $x^2 + y^2 = 1$. 2. Знайдіть найбільше та найменше значення функції $z = 3 - 2x^2 - y^2 - xy$ в області D, обмеженій лініями $x = y, y = 0, x = 1$.</p>	<p>В-10 ККР 1-5 1. За допомогою функції Лагранжа знайдіть екстремум функції $z = x^2 + y^2 - xy + x + y - 4$, якщо змінні задовольняють умову $x + y + 3 = 0$. 2. Знайдіть найбільше та найменше значення функції $z = x^2 + 2xy - y^2 + 4x$ в області D, обмеженій лініями $x = 0, y = 0, x + y + 2 = 0$.</p>

Відповіді:

№ вар.	Завдання 1	Завдання 2
1	$z_{ум.мін} \left(-\frac{1}{\sqrt{2}}; \frac{1}{\sqrt{2}} \right) = -1 - \sqrt{2}$ $z_{ум.макс} \left(\frac{1}{\sqrt{2}}; -\frac{1}{\sqrt{2}} \right) = 1 - \sqrt{2}$	$z_{найб.} = z(1; 0) = z(2; 0) = 0,$ $z_{найм.} = z(1; 1) = -1$
2	$z_{ум.мін} \left(\frac{2}{3}; \frac{4\sqrt{2}}{3} \right) =$ $= z_{ум.мін} \left(\frac{2}{3}; -\frac{4\sqrt{2}}{3} \right) = -\frac{16}{5}$	$z_{найб.} = z(0; 3) = z(3; 0) = 6,$ $z_{найм.} = z\left(\frac{3}{2}; \frac{3}{2}\right) = -\frac{3}{4}$

	$z_{ум.маx}(-2; 0) = 16$	
3	$z_{ум.маx}(2; -2) = 8$	$z_{найб.} = z(0; -3) = z(-3; 0) = 6,$ $z_{найм.} = z(-\frac{3}{2}; -\frac{3}{2}) = -\frac{3}{4}$
4	$z_{ум.мин}(\sqrt{2}; \sqrt{2}) =$ $= z_{ум.мин}(-\sqrt{2}; -\sqrt{2}) = 4$	$z_{найб.} = z(2; 1) = 4,$ $z_{найм.} = z(\frac{16}{3}; \frac{8}{3}) = -\frac{16384}{27}$
5	$z_{ум.мин}(5; 12) = -322$ $z_{ум.маx}(-5; -12) = 354$	$z_{найб.} = z(\frac{4}{3}; 0) = \frac{16}{9},$ $z_{найм.} = z(1; 0) = 1$
6	$z_{ум.мин}(-\frac{\sqrt{2}}{6}; -\frac{\sqrt{2}}{4}) = -\frac{3\sqrt{2}}{2}$ $z_{ум.маx}(\frac{\sqrt{2}}{6}; \frac{\sqrt{2}}{4}) = \frac{3\sqrt{2}}{2}$	$z_{найб.} = z(4; 0) = z(0; 4) = 16,$ $z_{найм.} = z(0; 0) = 0$
7	$z_{ум.мин}(1; 1) = 2$ $z_{ум.мин}(-1; -1) = 2$	$z_{найб.} = z(0; 3) = 19,$ $z_{найм.} = z(0; 0) = 1$
8	$z_{ум.мин}(10; 5) = -32$ $z_{ум.маx}(-10; -5) = 48$	$z_{найб.} = z(3; -1) = 3,$ $z_{найм.} = z(-1; -1) = z(-1; 1) = -1$
9	$z_{ум.мин}(\frac{2\sqrt{5}}{5}; \frac{\sqrt{5}}{5}) = -\sqrt{5}$ $z_{ум.маx}(-\frac{2\sqrt{5}}{5}; -\frac{\sqrt{5}}{5}) = \sqrt{5}$	$z_{найб.} = z(0; 0) = 3,$ $z_{найм.} = z(1; 1) = -1$
10	$z_{ум.мин}(-\frac{3}{2}; -\frac{3}{2}) = -\frac{9}{2}$	$z_{найм.} = z(-2; 0) = z(0; -2) = -4,$ $z_{найб.} = z(0; 0) = 0$

ККР 2-1

Обчислення подвійних інтегралів

Контрольна робота містить дві задачі і розрахована на 15 хв.

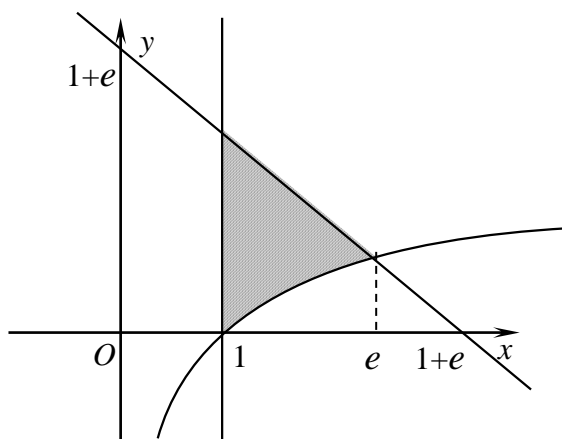
У першій задачі необхідно розставити межі інтегрування в повторному інтегралі для області, яку задано у декартовій системі координат. Приблизний час виконання – 5 хв.

У другій задачі після переходу у полярну систему координат необхідно обчислити подвійний інтеграл. Приблизний час виконання – 10 хв.

Приклад 2-1-1. Розставте межі інтегрування у повторному інтегралі, що відповідає подвійному $\iint_D f(x; y) dx dy$, якщо область

$$D: x + y = 1 + e, x = 1, y = \ln x.$$

Розв'язання. Зобразимо область інтегрування D .



Цю область задає система нерівностей:

$$\begin{cases} 1 \leq x \leq e, \\ \ln x \leq y \leq 1 + e - x. \end{cases}$$

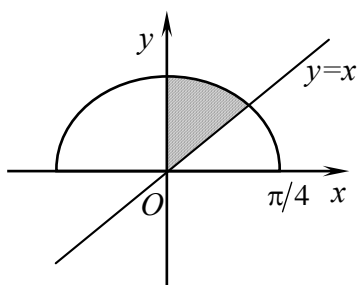
Геометрично це означає, що будь-яка вертикальна пряма, що проходить через точки відрізка $[1; e]$ вісі Ox в напрямку зростання змінної y , спочатку перетинає криву $y = \ln x$ (лінію входу в область D), а потім пряму $y = 1 + e - x$ (лінію виходу з області D). Тому внутрішній інтеграл, залежний від змінної y має нижньою межею функцію $y = \ln x$ і верхньою межею функцію $y = 1 + e - x$. Зовнішній інтеграл, залежний від змінної x , має нижньою межею значення $x = 1$ і верхньою межею. Отже:

$$\iint_D f(x; y) dx dy = \int_1^e dx \int_{\ln x}^{1+e-x} f(x; y) dy.$$

Приклад 2-1-2. Обчисліть подвійний інтеграл

$$\iint_D \frac{dx dy}{\sqrt{x^2 + y^2} \cos^2 \sqrt{x^2 + y^2}}, \text{ якщо область } D: x \geq 0, y \geq x, y = \sqrt{\frac{\pi^2}{16} - x^2}.$$

Розв'язання. Зобразимо область інтегрування D .



Рівняння $y = \sqrt{\frac{\pi^2}{16} - x^2}$ задає верхню частину кола, нерівність $x \geq 0$ – праву півплощину, нерівність $y \geq x$ – півплощину, розташовану над прямою $y = x$. Враховуючи форму області інтегрування, перейдемо до полярної системи координат:

$$\begin{cases} x = \rho \cos \varphi, \\ y = \rho \sin \varphi, \end{cases} \quad |I| = \rho.$$

В області інтегрування змінна ρ (відстань від початку координат) змінюється від $\rho = 0$ до кола, яке задано рівнянням $\rho = \frac{\pi}{4}$. Кут φ набуває значень від $\frac{\pi}{4}$ до $\frac{\pi}{2}$. Отже:

$$\iint_D \frac{dx dy}{\sqrt{x^2 + y^2} \cos^2 \sqrt{x^2 + y^2}} = \int_{\pi/4}^{\pi/2} d\varphi \int_0^{\pi/4} \frac{\rho d\rho}{\rho \cos^2 \rho} = \varphi \Big|_{\pi/4}^{\pi/2} \operatorname{tg} \rho \Big|_0^{\pi/4} = \pi/4.$$

Варіанти завдань до ККР 2-1 подано в табл. 2.1.

Таблиця 2.1

В-1	ККР 2-1	В-2	ККР 2-1
1. Розставте межі інтегрування $\iint_D f(x, y) dx dy$, якщо		1. Розставте межі інтегрування $\iint_D f(x, y) dx dy$, якщо	
$D: y = x^2, y = 2 - x^2, x \geq 0.$		$D: y \geq x^2, x \geq 0, x^2 + y^2 \leq 2.$	
2. Обчисліть подвійний інтеграл $\iint_D \frac{dx dy}{\sqrt{x^2 + y^2} \sin^2 \sqrt{x^2 + y^2}}$, якщо		2. Обчисліть подвійний інтеграл $\iint_D \frac{xy dx dy}{\sqrt{x^2 + y^2}}$, якщо	
$D: y = -\sqrt{R^2 - x^2}, y = -\sqrt{r^2 - x^2}, y \leq 0, y \geq x, r < R.$		$D: y \geq 0, x \geq 0, y = \sqrt{4 - x^2}.$	

<p>В-3 ККР 2-1</p> <p>1. Розставте межі інтегрування $\iint_D f(x, y) dx dy$, якщо $D: y \leq x, x^2 + y^2 = 2, y \geq 0$.</p> <p>2. Обчисліть подвійний інтеграл $\iint_D \frac{dx dy}{\sqrt{x^2 + y^2} \operatorname{ctg} \sqrt{x^2 + y^2}}$, якщо $D: y = \sqrt{R^2 - x^2}, y \geq 0, x \leq 0$.</p>	<p>В-4 ККР 2-1</p> <p>1. Розставте межі інтегрування $\iint_D f(x, y) dx dy$, якщо $D: x = 2 - \sqrt{4 - y^2}, x = \sqrt{4 - y^2}, x = 0, y \leq 0$.</p> <p>2. Обчисліть подвійний інтеграл $\iint_D \cos(x^2 + y^2) dx dy$, якщо $D: y = -\sqrt{R^2 - x^2}, y \leq 0, x \leq 0$.</p>
<p>В-5 ККР 2-1</p> <p>1. Розставте межі інтегрування $\iint_D f(x, y) dx dy$, якщо $D: x = y^2, x + y = 2, x = 0$.</p> <p>2. Обчисліть подвійний інтеграл $\iint_D \sqrt{x^2 + y^2} e^{\sqrt{(x^2 + y^2)^3}} dx dy$, якщо $D: y = \sqrt{4 - x^2}, y = 0$.</p>	<p>В-6 ККР 2-1</p> <p>1. Розставте межі інтегрування $\iint_D f(x, y) dx dy$, якщо $D: x = -\sqrt{2 - y^2}, y \leq x$.</p> <p>2. Обчисліть подвійний інтеграл $\iint_D \sin(x^2 + y^2) dx dy$, якщо $D: y = \sqrt{R^2 - x^2}, y \geq 0, x \leq 0$.</p>
<p>В-7 ККР 2-1</p> <p>1. Розставте межі інтегрування $\iint_D f(x, y) dx dy$, якщо $D: x = \sin y, x = \cos y, x = 0$.</p> <p>2. Обчисліть подвійний інтеграл $\iint_D \sqrt{1 + x^2 + y^2} dx dy$, якщо $D: y = \sqrt{1 - x^2}, y = 0$.</p>	<p>В-8 ККР 2-1</p> <p>1. Розставте межі інтегрування $\iint_D f(x, y) dx dy$, якщо $D: y = x, x = \ln y, x = 0, x = 1$.</p> <p>2. Обчисліть подвійний інтеграл $\iint_D \sin(1 + x^2 + y^2) dx dy$, якщо $D: y = \sqrt{9 - x^2}, y \geq 0, x \geq 0$.</p>
<p>В-9 ККР 2-1</p> <p>1. Розставте межі інтегрування $\iint_D f(x, y) dx dy$, якщо $D: x + y = -2, y = x^3, x = 0$.</p> <p>2. Обчисліть подвійний інтеграл $\iint_D e^{-(x^2 + y^2)} dx dy$, якщо $D: x^2 + y^2 = 2$.</p>	<p>В-10 ККР 2-1</p> <p>1. Розставте межі інтегрування $\iint_D f(x, y) dx dy$, якщо $D: y = -\sqrt{2 - x^2}, y \leq -x, x \geq 0$.</p> <p>2. Обчисліть подвійний інтеграл $\iint_D \frac{\operatorname{tg} \sqrt{x^2 + y^2}}{\sqrt{x^2 + y^2}} dx dy$, якщо $D: y = -\sqrt{R^2 - x^2}, y \leq 0, x \geq 0$.</p>

Відповіді:

№ вар.	Завдання 1	Завдання 2
1	$\int_0^1 dx \int_{x^2}^{2-x^2} f(x, y) dy$	$\frac{\pi}{4}(\operatorname{ctg} r - \operatorname{ctg} R)$
2	$\int_0^1 dx \int_{x^2}^{\sqrt{2-x^2}} f(x, y) dy$	$\frac{4}{3}$
3	$\int_0^1 dy \int_y^{\sqrt{2-y^2}} f(x, y) dx$	$-\frac{\pi}{2} \ln \cos R $
4	$\int_0^1 dx \int_{-\sqrt{4-x^2}}^{-\sqrt{4x-x^2}} f(x, y) dy$	$\frac{\pi}{4} \sin R^2$
5	$\int_0^1 dx \int_{\sqrt{x}}^{2-x} f(x, y) dy$	$\frac{\pi}{3}(e^8 - 1)$
6	$\int_{-1}^0 dx \int_{-\sqrt{2-x^2}}^x f(x, y) dy$	$\frac{\pi}{4}(1 - \cos R^2)$
7	$\int_0^{\pi/4} dx \int_{\arcsin x}^{\arccos x} f(x, y) dy$	$\frac{\pi}{3}(2^{3/2} - 1)$
8	$\int_0^1 dx \int_x^{e^x} f(x, y) dy$	$\frac{\pi}{4}(\cos 1 - \cos 10)$
9	$\int_{-1}^0 dx \int_{-2-x}^{x^3} f(x, y) dy$	$\pi(1 - e^{-2})$
10	$\int_0^1 dx \int_{-\sqrt{2-x^2}}^{-x} f(x, y) dy$	$-\frac{\pi}{2} \ln \cos R $

ККР 2-2**Застосування подвійних інтегралів**

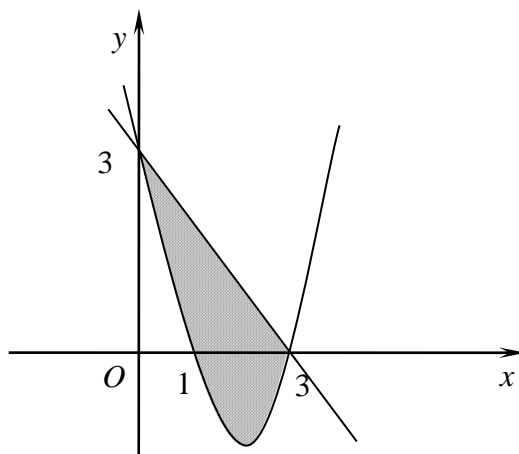
Робота складається з двох завдань і розрахована на 15 хв.

У першому завданні необхідно знайти площу плоскої пластини й обчислити відповідний подвійний інтеграл у декартовій системі координат. Приблизний час виконання – 5 хв.

У другому завданні необхідно знайти масу пластини з відомою густиною. При обчисленні відповідного подвійного інтеграла необхідно перейти до узагальненої полярної системи координат. Приблизний час виконання – 10 хв.

Приклад 2-2-1. Знайдіть площу фігури, обмеженої лініями $y = x^2 - 4x + 3$, $x + y = 3$.

Розв'язання. Зобразимо фігуру, площу якої треба обчислити.



Знайдемо координати точок перетину кривих:

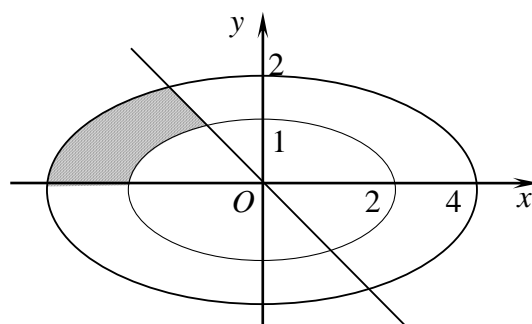
$$\begin{cases} y = x^2 - 4x + 3, \\ y = 3 - x \end{cases} \Rightarrow \begin{cases} 3 - x = x^2 - 4x + 3, \\ y = 3 - x \end{cases} \Rightarrow \begin{cases} x^2 - 3x = 0, \\ y = 3 - x \end{cases} \Rightarrow A(0;3), B(3;0).$$

За формулою $S = \iint_D dx dy$ обчислимо площу фігури:

$$\begin{aligned} S &= \iint_D dx dy = \int_0^3 dx \int_{x^2 - 4x + 3}^{3-x} dy = \int_0^3 (y) \Big|_{x^2 - 4x + 3}^{3-x} dx = \int_0^3 (-x^2 + 3x) dx = \left(-\frac{x^3}{3} + \frac{3x^2}{2} \right) \Big|_0^3 = \\ &= -9 + \frac{27}{2} = 4,5 \text{ (кв. од.)} \end{aligned}$$

Приклад 2-2-2. Знайдіть масу пластинки D з густиною $\mu = x^2 y$, якщо $D: y \geq 0, 4y \geq -\sqrt{3}x, \frac{x^2}{4} + y^2 = 1, \frac{x^2}{4} + y^2 = 4$.

Розв'язання. Масу пластинки знайдемо за формулою $m = \iint_D \mu(x, y) dx dy$. У нашому випадку $m = \iint_D x^2 y dx dy$.



Зобразимо область D і, зважаючи на форму області, перейдемо до узагальненої полярної системи координат:

$$\begin{cases} x = 2\rho \cos \varphi, \\ y = \rho \sin \varphi, \end{cases} \quad dx dy = 2\rho d\rho d\varphi.$$

У полярних координатах область інтегрування визначає система нерівностей $\begin{cases} \frac{2\pi}{3} \leq \varphi \leq \pi, \\ 1 \leq \rho \leq 2, \end{cases}$ одержана підстановкою правих частин рівнянь

системи в умови, що задають область D .

Таким чином:

$$\begin{aligned} m = \iint_D x^2 y dx dy &= \int_{2\pi/3}^{\pi} d\varphi \int_1^2 4\rho^2 \cos^2 \varphi \cdot \rho \sin \varphi \cdot 2\rho d\rho = \int_{2\pi/3}^{\pi} -\cos^2 \varphi d(\cos \varphi) \int_1^2 8\rho^4 d\rho = \\ &= -\frac{\cos^3 \varphi}{3} \Big|_{2\pi/3}^{\pi} \cdot 8 \frac{\rho^5}{5} \Big|_1^2 = -\frac{18}{5} \left(-1 + \frac{1}{8}\right) (32 - 1) = \frac{217}{35}. \end{aligned}$$

Варіанти завдань до ККР 2-2 подано в табл. 2.2.

<p>В-1 ККР 2-2</p> <p>1. Знайдіть площу фігури, обмеженої лініями $y = 1 - x^2$, $x + y = -1$.</p> <p>2. Знайдіть масу пластинки D з густиною</p> $\mu = \frac{27y}{x^2}, D: \frac{x^2}{9} + \frac{y^2}{16} = 1, \frac{x^2}{9} + \frac{y^2}{16} = 2,$ $y \geq 0, y \leq \frac{4}{3}x.$	<p>В-2 ККР 2-2</p> <p>1. Знайдіть площу фігури, обмеженої лініями</p> $y = x^2 - 1, y = x + 1.$ <p>2. Знайдіть масу пластинки D з густиною</p> $\mu = x^2 y^3, D: \frac{x^2}{16} + y^2 = 1, x \geq 0, y \geq 0$
<p>В-3 ККР 2-2</p> <p>1. Знайдіть площу фігури, обмеженої лініями $y = 2 - x^2$, $y = -x$.</p> <p>2. Знайдіть масу пластинки D з густиною</p> $\mu = 2xy^7, D: \frac{x^2}{100} + y^2 = 4, x \geq 0, y \geq 0$	<p>В-4 ККР 2-2</p> <p>1. Знайдіть площу фігури, обмеженої лініями $y = x^2 - 2$, $y = x$.</p> <p>2. Знайдіть масу пластинки D з густиною</p> $\mu = \frac{3y}{x^3}, D: \frac{x^2}{4} + \frac{y^2}{9} = 1, \frac{x^2}{4} + \frac{y^2}{9} = 36,$ $y \geq 0, y \leq \frac{3x}{2}.$
<p>В-7 ККР 2-2</p> <p>1. Знайдіть площу фігури, обмеженої лініями $y = x^2 + 2x$, $y = x + 2$.</p> <p>2. Знайдіть масу пластинки D з густиною</p> $\mu = x^5 y, D: \frac{x^2}{4} + \frac{y^2}{16} \leq 1, x \geq 0, y \geq 0.$	<p>В-8 ККР 2-2</p> <p>1. Знайдіть площу фігури, обмеженої лініями</p> $y = 1 - x^2 + 2x, y = 1 - x.$ <p>2. Знайдіть масу пластинки D з густиною $\mu = \frac{3}{x^2}$, $D: \frac{x^2}{9} + \frac{y^2}{4} = 1$,</p> $\frac{x^2}{9} + \frac{y^2}{4} = 25, y \geq 0, y \leq \frac{2x}{3}.$
<p>В-9 ККР 2-2</p> <p>1. Знайдіть площу фігури, обмеженої лініями $y = x^2 + 2x - 1$, $y = x + 1$.</p> <p>2. Знайдіть масу пластинки D з густиною</p> $\mu = 3x^2 y^3, D: \frac{x^2}{9} + y^2 = 1, x \geq 0, y \geq 0.$	<p>В-10 ККР 2-2</p> <p>1. Знайдіть площу фігури, обмеженої лініями</p> $y = x^2 + 4x + 3, y = x + 3.$ <p>2. Знайдіть масу пластинки D з густиною $\mu = \frac{y}{x^3}$, $D: x^2 + \frac{y^2}{16} = 1$,</p> $x^2 + \frac{y^2}{16} = 9, y \geq 0, y \leq x.$

Відповіді :

Номер варіанта	1	2	3	4	5
Завдання 1	4,5	4,5	4,5	4,5	4,5
Завдання 2	$18\ln 2$	$\frac{128}{105}$	$5 \cdot 2^9$	$\frac{3^5}{2^5} \ln 6$	$\frac{1}{2}$
Номер варіанта	6	7	8	9	10
Завдання 1	4,5	4,5	4,5	4,5	4,5
Завдання 2	20π	$\frac{64}{3}$	$\frac{4}{3} \ln 5$	$\frac{162}{105} = \frac{54}{35}$	$8 \ln 3$

ККР 2-3

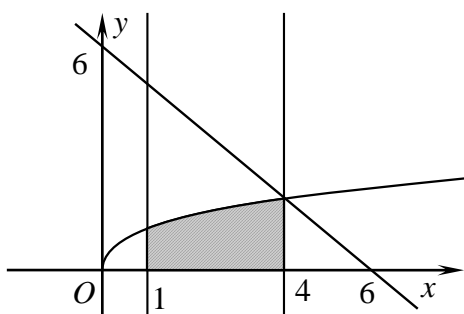
Застосування потрійних інтегралів до обчислення об'ємів тіл

Робота складається з трьох задач і розрахована на 15-20 хв. В усіх задачах необхідно обчислити об'єм тіла, обмеженого заданими поверхнями, використовуючи потрійний інтеграл. Обчислювати інтеграл, що виникає в першій задачі, зручно в декартовій системі координат, а в другій та третій задачах – перейти до циліндричної та сферичної відповідно.

Приклад 1-3-1. Знайдіть об'єм тіла, обмеженого поверхнями $y = \sqrt{x}$, $x = 1$, $x = 4$, $x + y + 3z = 6$, $z = 0$.

Розв'язання. У задачі треба знайти об'єм циліндричного тіла з основою у площині XOY , що має форму області D , твірними, паралельними осі Oz , обмеженого зверху площиною $\frac{x}{6} + \frac{y}{6} + \frac{z}{2} = 1$.

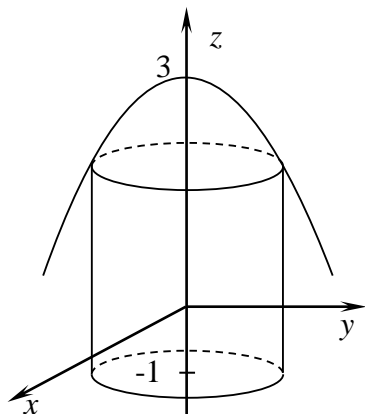
Обчислимо об'єм за формулою $V = \iiint_V dx dy dz$.



$$\begin{aligned}
 V &= \iiint_V dx dy dz = \int_1^4 dx \int_0^{\sqrt{x}} dy \int_0^{\frac{x+y+z}{6} = 1} dz = \int_1^4 dx \int_0^{\sqrt{x}} \frac{1}{3} (6-x-y) dy = \\
 &= \frac{1}{3} \int_1^4 dx \left(6y - xy - \frac{y^2}{2} \right) \Big|_0^{\sqrt{x}} = \frac{1}{3} \int_1^4 \left(6\sqrt{x} - x\sqrt{x} - \frac{x}{2} \right) dx = \frac{1}{3} \left(6 \cdot \frac{2}{3} x^{3/2} - \frac{2}{5} x^{5/2} - \frac{x^2}{4} \right) \Big|_1^4 = \\
 &= 3,65 \text{ (куб. од.)}
 \end{aligned}$$

Приклад 2-3-2. Знайдіть об'єм тіла, обмеженого поверхнями $x^2 + y^2 = 1$, $z = 3 - x^2 - y^2$, $z = -1$.

Розв'язання. У задачі треба знайти об'єм тіла, обмеженого циліндром $x^2 + y^2 = 1$, параболоїдом $z = 3 - x^2 - y^2$ та площиною $z = -1$.

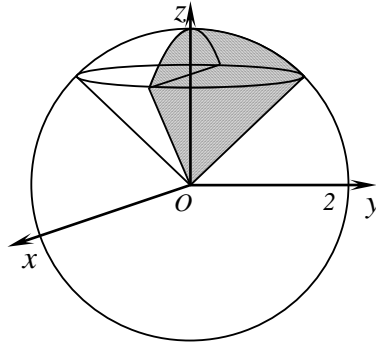


Тому при обчисленні об'єму зручно перейти у полярну систему координат. У цьому випадку рівняння циліндра набуває вигляду $\rho = 1$, рівняння параболоїда — $z = 3 - \rho^2$. Кут φ змінюється від нуля до 2π , полярний радіус від нуля до 1, апліката z — від площини $z = -1$ до параболоїда $z = 3 - \rho^2$.

$$\begin{aligned}
 V &= \iiint_V dx dy dz = \int_0^{2\pi} d\varphi \int_0^1 \rho d\rho \int_{-1}^{3-\rho^2} dz = 2\pi \int_0^1 \rho d\rho \int_{-1}^{3-\rho^2} dz = 2\pi \int_0^1 \rho(3 - \rho^2 + 1) d\rho = \\
 V &= \iiint_V dx dy dz = \int_0^{2\pi} d\varphi \int_0^1 \rho d\rho \int_{-1}^{3-\rho^2} dz = 2\pi \int_0^1 \rho d\rho \int_{-1}^{3-\rho^2} dz = 2\pi \int_0^1 \rho(3 - \rho^2 + 1) d\rho = \\
 &= 2\pi \int_0^1 \rho(4 - \rho^2) d\rho = 2\pi \left(2\rho^2 - \frac{\rho^4}{4} \right) \Big|_0^1 = \frac{7}{2} \pi \text{ (куб. од.)}
 \end{aligned}$$

Приклад 2-3-3. Знайдіть об'єм тіла, обмеженого поверхнями $z = \sqrt{x^2 + y^2}$, $x^2 + y^2 + z^2 \leq 4$, $y \geq 0$.

Розв'язання. Необхідно знайти об'єм тіла, обмеженого конусом $z = \sqrt{x^2 + y^2}$, сферою $x^2 + y^2 + z^2 \leq 4$ та площиною $y = 0$.



Тому при обчисленні зручно перейти до сферичної системи координат:

$$\begin{aligned}
 V &= \iiint_V dx dy dz = \iiint_V r^2 \sin \theta dr d\theta d\varphi = \int_0^\pi d\varphi \int_0^{\pi/4} \sin \theta d\theta \int_0^2 r^2 dr = \\
 &= \varphi \Big|_0^\pi (-\cos \theta) \Big|_0^{\pi/4} \frac{r^3}{3} \Big|_0^2 = \pi \left(1 - \frac{\sqrt{2}}{2}\right) \frac{8}{3} = \frac{4}{3} \pi (2 - \sqrt{2}) \text{ (куб. од.)}
 \end{aligned}$$

Варіанти завдань до ККР 2-3 подано в табл. 2.3.

Таблиця 2.3

<p>В-1 ККР 2-3 Знайдіть об'єм тіла, обмеженого поверхнями:</p> <ol style="list-style-type: none"> $y = \sqrt{x}, y = 0, x = 1, z = 0,$ $x + y + z = 4.$ $z = 1, z = x^2 + y^2 + 3, x^2 + y^2 = 1,$ $y \geq 0.$ $z^2 = 3(x^2 + y^2), z \geq 0,$ $x^2 + y^2 + z^2 = 1.$ 	<p>В-2 ККР 2-3 Знайдіть об'єм тіла, обмеженого поверхнями:</p> <ol style="list-style-type: none"> $x = \sqrt{y}, x = 0, y = 1, z = 0,$ $x + y + z = 3.$ $z = 5 - x^2 - y^2, z = 1, y \geq x, y \leq x\sqrt{3}.$ $z^2 = \frac{1}{3}(x^2 + y^2), z \geq 0, x^2 + y^2 + z^2 = 1.$
<p>В-3 ККР 2-3 Знайдіть об'єм тіла, обмеженого поверхнями:</p> <ol style="list-style-type: none"> $y = 0, z = 0, x = 1, x = 2, x + 2y + z = 4.$ $z = 5 - x^2 - y^2, z = x^2 + y^2 - 1,$ $x^2 + y^2 = 1$ $z^2 = 3(x^2 + y^2), z \leq 0,$ $x^2 + y^2 + z^2 = 1.$ 	<p>В-4 ККР 2-3 Знайдіть об'єм тіла, обмеженого поверхнями:</p> <ol style="list-style-type: none"> $x = 0, z = 0, y = 1, y = 3, 2x + y + 3z = 6.$ $z = x^2 + y^2 - 1, z = 5, y \geq \frac{x}{\sqrt{3}}, y \leq x$. $z^2 = \frac{1}{3}(x^2 + y^2), z \leq 0, x^2 + y^2 + z^2 = 1.$

<p>В-5 ККР 2–3 Знайдіть об'єм тіла, обмеженого поверхнями: 1. $y = x^2, y = \sqrt{x}, z = 0, x + y + z = 2$. 2. $z = x^2 + y^2 - 5, z = -1, y \geq 0, y \leq x$. 3. $z \geq 0, z \leq \sqrt{x^2 + y^2}, x^2 + y^2 + z^2 \leq 1$.</p>	<p>В-6 ККР 2–3 Знайдіть об'єм тіла, обмеженого поверхнями: 1. $y = \sqrt{x}, y = 1, x = 0, z = 0, x + y + z = 4$. 2. $z = 1, z = x^2 + y^2 - 3, x^2 + y^2 = 1, y \geq 0$. 3. $z \geq -\sqrt{3(x^2 + y^2)}, z \leq 0, x^2 + y^2 + z^2 \leq 1$.</p>
<p>В-7 ККР 2–3 Знайдіть об'єм тіла, обмеженого поверхнями: 1. $z = 0, y = 0, x = \sqrt{y}, x + y + z = 2$. 2. $z = 5 - x^2 - y^2, z = 1, y \geq x, y \leq x/\sqrt{3}$. 3. $z^2 = \frac{(x^2 + y^2)}{3}, z \geq 0, x^2 + y^2 + z^2 = 1$.</p>	<p>В-8 ККР 2–3 Знайдіть об'єм тіла, обмеженого поверхнями: 1. $y = 0, z = 0, x = 1, x = 2, x + 2y + z = 4$. 2. $z = 9 - x^2 - y^2, z = x^2 + y^2 + 1, x^2 + y^2 = 1$. 3. $z \leq \sqrt{3(x^2 + y^2)}, z \geq 0, x^2 + y^2 + z^2 \leq 1$.</p>
<p>В-9 ККР 2–3 Знайдіть об'єм тіла, обмеженого поверхнями: 1. $x = 0, z = 0, y = 2, y = 4, 2x + y + 3z = 6$. 2. $z = x^2 + y^2 + 1, z = 10, y \geq \frac{x}{\sqrt{3}}, y \leq x$. 3. $z \leq \sqrt{\frac{1}{3}(x^2 + y^2)}, z \geq 0, x^2 + y^2 + z^2 \leq 1$.</p>	<p>В-10 ККР 2–3 Знайдіть об'єм тіла, обмеженого поверхнями: 1. $y = \sqrt{x-1}, y = 1, z = 0, x = 0, x + 2y + 2z = 4$. 2. $z = -1 - x^2 - y^2, z = -5, y \geq x, x \geq 0$. 3. $z \leq 0, z \geq -\sqrt{x^2 + y^2}, x^2 + y^2 + z^2 \leq 1$.</p>

Відповіді:

№ вар.	Завдання 1	Завдання 2	Завдання 3
1	$\frac{121}{60}$	$\frac{5\pi}{4}$	$\frac{\pi}{3}(2 - \sqrt{3})$
2	$\frac{27}{20}$	$\frac{\pi}{3}$	$\frac{\pi}{3}$
3	2	5π	$\frac{\pi}{3}(2 - \sqrt{3})$
4	$\frac{49}{36}$	$\frac{3\pi}{4}$	$\frac{\pi}{3}$
5	$\frac{11}{30}$	π	$\frac{\pi\sqrt{2}}{3}$
6	$\frac{91}{60}$	$\frac{7\pi}{4}$	$\frac{\pi}{\sqrt{3}}$

7	$\frac{13}{20}$	$\frac{\pi}{3}$	$\frac{\pi}{3}$
8	$\frac{19}{12}$	7π	$\frac{\pi}{3}(2+\sqrt{3})$
9	$\frac{32}{9}$	$\frac{27\pi}{16}$	$\frac{\pi}{3}$
10	$\frac{33}{20}$	π	$\frac{\pi\sqrt{2}}{3}$

ККР 2-4

Застосування криволінійних інтегралів 1-го та 2-го роду

Контрольна робота складається з двох задач і розрахована на 15 - 20 хв.

У першій задачі необхідно знайти масу кривої з відомою густиною, використовуючи криволінійний інтеграл 1-го роду. При цьому крива може бути задана як явно так і параметрично у декартовій системі або в полярній системі координат. Приблизний час виконання 7-10 хвилин.

У другій задачі необхідно знайти роботу сили по переміщенню матеріальної точки вздовж заданої кривої, використовуючи криволінійний інтеграл 2-го роду. В усіх варіантах крива – частина просторового параметрично заданого кола. Приблизний час виконання 8-10 хвилин.

Приклад 2-4-1. Знайдіть масу кривої L :
$$\begin{cases} x = a \cos t, \\ y = a \sin t, t \in [0;1], \text{ якщо її} \\ z = bt, \end{cases}$$

густина $\mu = x^2 + y^2 + z^2$.

Розв'язання. Маса кривої можна обчислити за однією з формул

$$m = \int_L \mu dl = \int_a^b \mu(x; y) \sqrt{1 + (y')^2} dx$$
, якщо криву задано явно рівнянням

$y = y(x), x \in [a; b]$,
$$m = \int_L \mu dl = \int_\alpha^\beta \mu(t) \sqrt{(x'_t)^2 + (y'_t)^2 + (z'_t)^2} dt$$
, якщо криву

задано параметричними рівняннями
$$\begin{cases} x = x(t), \\ y = y(t), t \in [\alpha; \beta] \\ z = z(t), \end{cases}$$
,

$m = \int_L \mu dl = \int_a^b \mu(\rho; \varphi) \sqrt{\rho^2 + (\rho')^2} d\varphi$, якщо криву задано в полярній системі координат рівнянням $\rho = \rho(\varphi), \varphi \in [\alpha; \beta]$.

Оскільки у прикладі криву задано параметричними рівняннями, то маса

$$\begin{aligned} \text{дорівнює} \quad m &= \int_0^1 (a^2 \cos^2 t + a^2 \sin^2 t + b^2 t^2) \sqrt{(-a \sin t)^2 + (a \cos t)^2 + b^2} dt = \\ &= \int_0^1 (a^2 + b^2 t^2) \sqrt{a^2 + b^2} dt = \sqrt{a^2 + b^2} \left(a^2 t + b^2 \frac{t^3}{3} \right) \Big|_0^1 = \sqrt{a^2 + b^2} \left(a^2 + \frac{b^2}{3} \right). \end{aligned}$$

Приклад 2-4-2. Знайдіть роботу сили $\vec{F} = (-x; y; 2x^3)$, що виконується при переміщенні точки вздовж кривої MN : $x = 2 \cos t, y = 2 \sin t, z = 3$ від точки $M(-2; 0; 3)$ до точки $N(0; -2; 3)$.

Розв'язання. Обчислимо роботу сили за формулою

$$A = \int_L P dx + Q dy + R dz.$$

Дуга MN є четвертою частиною кола радіуса 2, розташованого у площині $z = 3$ і відповідає зміні параметра $t \in [\pi; \frac{3\pi}{2}]$. Знайдемо диференціали змінних:

$$\begin{cases} x = 2 \cos t, \\ y = 2 \sin t, \\ z = 3 \end{cases} \Rightarrow \begin{cases} dx = -2 \sin t dt, \\ dy = 2 \cos t dt, \\ dz = 0. \end{cases} \quad \vec{F} = (-x; y; 2x^3) = (-2 \cos t, 2 \sin t, 18).$$

$$\begin{aligned} A &= \int_{\pi}^{\frac{3\pi}{2}} ((-2 \cos t)(-2 \sin t) + 2 \sin t \cdot 2 \cos t + 18 \cdot 0) dt = \int_{\pi}^{\frac{3\pi}{2}} 8 \cos t \sin t dt = \\ &= 4 \int_{\pi}^{\frac{3\pi}{2}} \sin 2t dt = -2 \cos 2t \Big|_{\pi}^{\frac{3\pi}{2}} = 4. \end{aligned}$$

Варіанти завдань до ККР 2-4 подано в табл. 2.4.

Таблиця 2.4

<p>В-1 ККР 2–4</p> <p>1. Знайдіть масу кривої $L: \rho = 8 \sin \varphi, 0 \leq \varphi \leq \pi/3$ з густиною $\mu = \sin^2 \varphi$.</p> <p>2. Знайдіть роботу сили $\vec{F} = (4, 3x, 3xz)$ при переміщенні вздовж кривої MN: $x = 3 \cos \varphi, y = 3 \sin \varphi, z = 3$ від точки $M(3; 0; 3)$ до точки $M(0; 3; 3)$.</p>	<p>В-2 ККР 2–4</p> <p>1. Знайдіть масу кривої $L: y = \ln \sin x, \pi/3 \leq x \leq \pi/2$ з густиною $\mu = \cos x$.</p> <p>2. Знайдіть роботу сили $\vec{F} = (-x^2 y^2; 4; x)$ при переміщенні вздовж кривої MN: $x = 2 \cos t, y = 2 \sin t, z = 4$ від точки $M(2; 0; 4)$ до точки $M(0; 2; 4)$.</p>
<p>В-3 ККР 2–4</p> <p>1. Знайдіть масу кривої $L: x = t \cos t, y = t \sin t, z = t, 0 \leq t \leq 2\pi$ з густиною $\mu = 2t$.</p> <p>2. Знайдіть роботу сили $\vec{F} = (x + y; -x; 6)$ при переміщенні вздовж кривої MN: $x = \cos \varphi, y = \sin \varphi, z = 2$ від точки $M(1; 0; 2)$ до точки $M(0; 1; 2)$.</p>	<p>В-4 ККР 2–4</p> <p>1. Знайдіть масу кривої $L: \rho = 8(1 - \cos \varphi), -\frac{\pi}{3} \leq \varphi \leq 0$ з густиною $\mu = \cos \frac{\varphi}{2}$.</p> <p>2. Знайдіть роботу сили $\vec{F} = (x; -2x^2; y)$ при переміщенні вздовж кривої $MN: x = 3 \cos t, y = 4 \sin t, z = 2$, від точки $M(3; 0; 2)$ до точки $N(0; 4; 2)$.</p>
<p>В-5 ККР 2–4</p> <p>1. Знайдіть масу кривої $L: y = 1 - \ln(x^2 - 1), 3 \leq x \leq 4$ з густиною $\mu = x^2$.</p> <p>2. Знайдіть роботу сили $\vec{F} = (y; -2x; x^2)$ при переміщенні вздовж кривої $MN: x = 2 \cos t, y = 2 \sin t, z = 2$, від точки $M(2; 0; 2)$ до точки $N(-2; 0; 2)$.</p>	<p>В-6 ККР 2–4</p> <p>1. Знайдіть масу кривої $L: x = 3 \cos t, y = 3 \sin t, z = 3t, 0 \leq t \leq 2\pi$ з густиною $\mu = z^2(x^2 + y^2)^{-1}$.</p> <p>2. Знайдіть роботу сили $\vec{F} = (-2z; -x; x^2)$ при переміщенні вздовж кривої $MN: x = \frac{(\cos t)}{3}, y = \frac{(\sin t)}{3}, z = 8$, від точки $M(1/3; 0; 8)$ до точки $N(-1/3; 0; 8)$.</p>
<p>В-7 ККР 2–4</p> <p>1. Знайдіть масу кривої $L: \rho = 2 \cos \varphi, 0 \leq \varphi \leq \frac{\pi}{3}$ з густиною $\mu = \cos^2 \varphi$.</p> <p>2. Знайдіть роботу сили $\vec{F} = (x^2; yz; 2z)$ при переміщенні вздовж кривої $MN: x = 2 \cos t, y = 2 \sin t, z = 3$ від точки $M(2; 0; 3)$ до точки $N(0; 2; 3)$.</p>	<p>В-8 ККР 2–4</p> <p>1. Знайдіть масу кривої $L: y = e^x + e, \ln \sqrt{3} \leq x \leq \ln \sqrt{15}$ з густиною $\mu = e^{2x}$.</p> <p>2. Знайдіть роботу сили $\vec{F} = (x; -z^2; y)$ при переміщенні вздовж кривої $MN: x = \cos t, y = 3 \sin t, z = 2$, від точки $M(0; 3; 2)$ до точки $N(-1; 0; 2)$.</p>

В-9	ККР 2-4	В-10	ККР 2-4
1. Знайдіть масу кривої L: $x = t, y = \frac{3}{\sqrt{2}}t^2, z = t^3, 0 \leq t \leq 1$ з густиною $\mu = x + 2z$.		1. Знайдіть масу кривої L: $y = \sqrt{1-x^2} + \arcsin x, 0 \leq x \leq \frac{7}{9}$ з густиною $\mu = x$.	
2. Знайдіть роботу сили $\vec{F} = (x; -z^2; y)$ при переміщенні вздовж кривої $MN: x = 2 \cos t, y = 3 \sin t, z = -3$, від точки $M(2; 0; -3)$ до точки $N(0; 3; -3)$.		2. Знайдіть роботу сили $\vec{F} = (-y; x; 3z^2)$ при переміщенні вздовж кривої $MN: x = 2 \cos t$, $y = 2 \sin t, z = 5$ від точки $M(2; 0; 5)$ до точки $N(0; 2; 5)$.	

Відповіді:

№ вар.	Завдання 1	Завдання 2
1	$\frac{4\pi}{3} - \sqrt{3}$	$\frac{27\pi}{4} - 12$
2	$\ln \frac{2}{\sqrt{3}}$	$\frac{184}{15}$
3	$\frac{2}{3}((2 + 4\pi^2)^{3/2} - 2^{3/2})$	$-\frac{\pi + 1}{2}$
4	4	$-\frac{105}{2}$
5	$\frac{43}{3} + \ln \frac{6}{5}$	-6π
6	$8\sqrt{2}\pi^3$	$\frac{32}{3} - \frac{\pi}{18}$
7	$\frac{\pi}{3} + \frac{\sqrt{3}}{4}$	$\frac{10}{3}$
8	$\frac{56}{3}$	12,5
9	$\frac{11}{4}$	25
10	$\frac{20\sqrt{2}}{81}$	2π

ККР-2-5

Застосування поверхневого інтеграла 1-го роду

Контрольна робота складається з двох задач і розрахована на 20 хв.

У першій задачі пропонується знайти масу частини поверхні при відомій поверхневій густині з використанням поверхневого інтеграла 1-го роду. В усіх варіантах відповідний подвійний інтеграл зручно обчислювати в полярній системі координат. Приблизний час виконання – 10 хв.

У другій задачі необхідно обчислити запропонований поверхневий інтеграл 1-го роду по частині площини. Приблизний час виконання – 10 хв.

Приклад 2-5-1. Знайдіть масу частини поверхні $z = \sqrt{x^2 + y^2}$, $z \leq 5$, $y \geq 0$, $x \geq y$, якщо поверхнева густина $\mu = x^2 + y^2$.

Розв'язання. Обчислимо масу поверхні σ за формулою:

$$m = \iint_{\sigma} \mu(x; y; z) d\sigma = \iint_{D_{xoy}} \mu(x; y; z) \sqrt{1 + (z'_x)^2 + (z'_y)^2} dx dy.$$

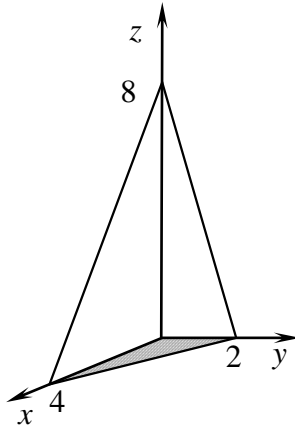
За умовою поверхня σ є частиною конуса. Його проекцією у площину XOY є сектор круга радіуса 5, який відповідає зміні кута $\varphi \in [0; \frac{\pi}{4}]$. Тому подвійний інтеграл зручно обчислювати в полярній системі координат.

$$\begin{aligned} m &= \iint_{D_{xoy}} (x^2 + y^2) \sqrt{1 + \left(\frac{x}{\sqrt{x^2 + y^2}}\right)^2 + \left(\frac{y}{\sqrt{x^2 + y^2}}\right)^2} dx dy = \\ &= \iint_{D_{xoy}} \sqrt{2}(x^2 + y^2) dx dy = \sqrt{2} \int_0^{\pi/4} d\varphi \int_0^5 \rho^2 \rho d\rho = \sqrt{2} \frac{\pi}{4} \frac{\rho^4}{4} \Big|_0^5 = \sqrt{2} \pi \frac{625}{16}. \end{aligned}$$

Приклад 2-5-2. Обчисліть інтеграл $\iint_{\sigma} (2x + 4y + z) d\sigma$, якщо

$\sigma: \frac{x}{4} + \frac{y}{2} + \frac{z}{8} = 1$ розташована у першому октанті.

Розв'язання. Поверхня σ – частина площини, розташована у першому октанті.



Запишемо її рівняння у вигляді $z = 8 - 4y - 2x$ і знайдемо диференціал $d\sigma = \sqrt{1 + (z'_x)^2 + (z'_y)^2} dx dy = \sqrt{1 + (-2)^2 + (-4)^2} dx dy = \sqrt{21} dx dy$.
Тоді $\iint_{\sigma} (2x + 4y + z) d\sigma = \iint_{D_{xoy}} (2x + 4y + 8 - 4y - 2x) \sqrt{21} dx dy = 8\sqrt{21} \iint_{D_{xoy}} dx dy = 8\sqrt{21} S_{\square ABO} = 8\sqrt{21} \cdot \frac{1}{2} \cdot 4 \cdot 2 = 32\sqrt{21}$.

Варіанти завдань до ККР 2-5 подано в табл. 2.5.

Таблиця 2.5

<p>В-1 ККР 2-5 1. Знайдіть масу частини поверхні $x^2 + y^2 + z^2 = R^2$, розташованої у першому октанті, якщо її поверхнева густина $\mu = z^2$. 2. Обчисліть інтеграл $\iint_S (z + 3x + 2y) dS$, якщо $S: \frac{x}{2} + \frac{y}{3} + \frac{z}{6} = 1$, перший октант.</p>	<p>В-2 ККР 2-5 1. Знайдіть масу частини поверхні $x^2 + y^2 + z^2 = R^2$, що лежить всередині поверхні $x^2 + y^2 = Rx$ ($z > 0$), якщо її поверхнева густина $\mu = z$. 2. Обчисліть інтеграл $\iint_S x^2 dS$, якщо $S: 2x + 3y + z = 1$, перший октант.</p>
<p>В-3 ККР 2-5 1. Знайдіть масу частини поверхні $\sqrt{x^2 + y^2} = z$, $z \leq 2$, якщо її поверхнева густина $\mu = x^2 + y^2$. 2. Обчисліть інтеграл $\iint_S (z + 2x + 3y) dS$, якщо $S: \frac{x}{3} + \frac{y}{2} + \frac{z}{6} = 1$, перший октант.</p>	<p>В-4 ККР 2-5 1. Знайдіть масу частини однорідної поверхні $\sqrt{x^2 + y^2} = z$, $z \leq 1$. 2. Обчисліть інтеграл $\iint_S y^2 dS$, якщо $S: x + 3y + z = 1$, перший октант.</p>

<p>В-5 ККР 2–5 1. Знайдіть масу частини поверхні $x^2 + y^2 + z^2 = R^2$, вирізаної циліндром $x^2 + y^2 = Ry$, якщо її поверхнева густина $\mu = z$. 2. Обчисліть інтеграл $\iint_S (6x + 4y + 3z)dS$, якщо $S: \frac{x}{2} + \frac{y}{3} + \frac{z}{4} = 1$, перший октант.</p>	<p>В-6 ККР 2–5 1. Знайдіть масу частини поверхні $x^2 + y^2 + z^2 = a^2$, розташованої у першому октанті, якщо її поверхнева густина $\mu = z$. 2. Обчисліть інтеграл $\iint_S xy dS$, якщо $S: x + y + z = 1$, перший октант.</p>
<p>В-7 ККР 2–5 1. Знайдіть масу частини поверхні $\sqrt{x^2 + y^2} = z, z \leq R$, якщо її поверхнева густина $\mu = x^2 + y^2 + z^2$. 2. Обчисліть інтеграл $\iint_S (2x + 3y + 4z)dS$, якщо $S: x + \frac{3y}{2} + 2z = 1$, перший октант.</p>	<p>В-8 ККР 2–5 1. Знайдіть масу частини поверхні $x^2 + y^2 + z^2 = R^2$, вирізаної циліндром $(x^2 + y^2)^2 = R^2(x^2 - y^2)$, якщо її поверхнева густина $\mu = z$. 2. Обчисліть інтеграл $\iint_S z dS$, якщо $S: x + 3y + 4z = 1$, перший октант.</p>
<p>В-9 ККР 2–5 1. Знайдіть масу частини поверхні $x^2 + y^2 + z^2 = R^2$, якщо $y \geq x, y \leq \sqrt{3}x, z \geq 0$, а поверхнева густина $\mu = z$. 2. Обчисліть інтеграл $\iint_S (4x + 3y + 12z)dS$, якщо $S: \frac{x}{3} + \frac{y}{4} + z = 1$, перший октант.</p>	<p>В-10 ККР 2–5 1. Знайдіть масу частини поверхні $x^2 + y^2 = z^2, 0 \leq z \leq R$, якщо її поверхнева густина $\mu = \sqrt{x^2 + y^2}$. 2. Обчисліть інтеграл $\iint_S xy dS$, якщо $S: x + 2y + \frac{z}{3} = 1$, перший октант.</p>

Відповіді:

№ вар.	1	2	3	4	5
Завдання 1	$\frac{\pi R^4}{6}$	$\frac{\pi R^3}{4}$	$8\sqrt{2}\pi$	$\sqrt{2}\pi$	$\frac{\pi R^3}{2}$
Завдання 2	$18\sqrt{14}$	$\frac{\sqrt{14}}{288}$	$18\sqrt{14}$	$\frac{\sqrt{11}}{324}$	$12\sqrt{61}$

№ вар.	6	7	8	9	10
Завдання 1	$\frac{\pi a^3}{4}$	$\sqrt{2}\pi R^4$	$2R^3$	$\frac{\pi R^3}{24}$	$\frac{2\sqrt{2}\pi R^3}{3}$
Завдання 2	$\frac{\sqrt{3}}{24}$	$\frac{\sqrt{29}}{6}$	$\frac{\sqrt{26}}{288}$	$\frac{13}{2}$	$\frac{\sqrt{46}}{96}$

ККР-2-6

Скалярні та векторні поля

Робота складається з двох задач і розрахована на 15 хв.

У першій задачі необхідно перевірити чи потенціальне векторне поле і знайти його потенціал. Приблизний час виконання – 5 хв.

У другій задачі необхідно знайти градієнт і похідну за напрямом для скалярного поля. Приблизний час виконання – 10 хв.

Приклад 2-6-1. Доведіть, що поле $\vec{F} = (3x + y + z; x + 4y + z; x + y + 5z)$ потенціальне і знайдіть його потенціал.

Розв'язання. Векторне поле потенціальне, якщо його ротор дорівнює нулю. Обчислимо ротор поля \vec{F} :

$$\operatorname{rot}\vec{F} = \begin{vmatrix} \vec{i} & \vec{j} & \vec{k} \\ \frac{\partial}{\partial x} & \frac{\partial}{\partial y} & \frac{\partial}{\partial z} \\ 3x + y + z & x + 4y + z & x + y + 5z \end{vmatrix} = \vec{i} \left(\frac{\partial(x + y + 5z)}{\partial y} - \frac{\partial(x + 4y + z)}{\partial z} \right) +$$

$$+ \vec{j} \left(\frac{\partial(3x + y + z)}{\partial z} - \frac{\partial(x + y + 5z)}{\partial x} \right) + \vec{k} \left(\frac{\partial(x + 4y + z)}{\partial x} - \frac{\partial(3x + y + z)}{\partial y} \right) = 0.$$

Отже, поле потенціальне. Знайдемо його потенціал за формулою:

$$U(x; y; z) = \int_{x_0}^x P(t; y_0; z_0) dt + \int_{y_0}^y Q(x; t; z_0) dt + \int_{z_0}^z R(x; y; t) dt .$$

$$U(x; y; z) = \int_{x_0}^x (3t + y_0 + z_0) dt + \int_{y_0}^y (x + 4t + z_0) dt + \int_{z_0}^z (x + y + 5t) dt =$$

$$= \left(3\frac{t^2}{2} + (y_0 + z_0)t \right) \Big|_{x_0}^x + \left((x + z_0)t + 2t^2 \right) \Big|_{y_0}^y + \left((x + y)t + 5\frac{t^2}{2} \right) \Big|_{z_0}^z = \frac{3x^2}{2} - \frac{3x_0^2}{2} +$$

$$+ y_0x + z_0x - y_0x_0 - z_0x_0 + xy + z_0y - xy_0 - zy_0 + 2y^2 - 2y_0^2 + xz + yz - z_0x - z_0y +$$

$$+ \frac{5z^2}{2} - \frac{5z_0^2}{2} = \frac{3x^2}{2} + 2y^2 + \frac{5z^2}{2} + xy + xz + yz + C.$$

Потенціал поля дорівнює:

$$U(x; y; z) = \frac{3x^2}{2} + 2y^2 + \frac{5z^2}{2} + xy + xz + yz + C.$$

Приклад 2-6-2. Знайдіть у точці $M(1;2;2)$ градієнт скалярного поля $u = 3(x^2 + y^2 + z^2) + x + y + z$ та похідну за напрямом вектора \overrightarrow{MN} , якщо $N(-1;3;4)$

Розв'язання. За формулою знаходження градієнта

$$\overrightarrow{\text{grad}u}(M) = \frac{\partial u}{\partial x}(M)\vec{i} + \frac{\partial u}{\partial y}(M)\vec{j} + \frac{\partial u}{\partial z}(M)\vec{k}$$

маємо

$$\overrightarrow{\text{grad}u}(M) = (6x+1)\vec{i} + (6y+1)\vec{j} + (6z+1)\vec{k} \Big|_M = 7\vec{i} + 13\vec{j} + 13\vec{k}.$$

Знайдемо вектор $\overrightarrow{MN} = (-1-1; 3-2; 4-2) = (-2; 1; 2)$ і нормуємо його

$$|\overrightarrow{MN}| = \sqrt{4+1+4} = 3, \quad \overrightarrow{MN}^0 = \vec{e} = \left(-\frac{2}{3}; \frac{1}{3}; \frac{2}{3}\right).$$

Тоді похідну за напрямом вектора \overrightarrow{MN} обчислимо за формулою

$$\begin{aligned} \frac{\partial u}{\partial \overrightarrow{MN}} \Big|_M &= \langle \overrightarrow{\text{grad}u} \Big|_M, \vec{e} \rangle \\ \frac{\partial u}{\partial \overrightarrow{MN}} \Big|_M &= 7 \cdot \left(-\frac{2}{3}\right) + 13 \cdot \frac{1}{3} + 13 \cdot \frac{2}{3} = \frac{25}{3}. \end{aligned}$$

Варіанти завдань до ККР 2-6 подано в табл. 2.6.

Таблиця 2.6

<p>В-1 ККР 2–6</p> <p>1. Доведіть потенціальність поля $\vec{F} = (3x^2 + y^2; 2xy + z; y + 3z^2)$ та знайдіть його потенціал.</p> <p>2. Знайдіть градієнт скалярного поля $u = y^2 + 4xy^2 - 3x/y + xyz^3$ в точці M та похідну за напрямом вектора \vec{MN} в точці M, якщо $M(2;1;0), N(-1;5;0)$.</p>	<p>В-2 ККР 2–6</p> <p>1. Доведіть потенціальність поля $\vec{F} = (2x + y + z; x + 2y + z; x + y + 2z)$ та знайдіть його потенціал.</p> <p>2. Знайдіть градієнт скалярного поля $u = x^3y - 3x^2y^2 + xy^3 + xyz^2 - 7$ в точці M та похідну за напрямом вектора \vec{MN} в точці M, якщо $M(1;2;0), N(4;6;0)$.</p>
<p>В-3 ККР 2–6</p> <p>1. Доведіть потенціальність поля $\vec{F} = (4x^3 + yz; 4y^3 + xz; xy + 4z^3)$ та знайдіть його потенціал.</p> <p>2. Знайдіть градієнт скалярного поля $u = xy + xz + yz$ в точці M та похідну за напрямом вектора \vec{MN} в точці M, якщо $M(2;3;4), N(3;5;6)$</p>	<p>В-4 ККР 2–6</p> <p>1. Доведіть потенціальність поля $\vec{F} = (3x^2 + y^2z^3; -3y^2 + 2xyz^3; 3z^2(xy^2 - 1))$ та знайдіть його потенціал.</p> <p>2. Знайдіть градієнт скалярного поля $u = xy^2 + z^2 - xyz$ в точці M та похідну за напрямом вектора \vec{MN} в точці M, якщо $M(1;2;2), N(3;3;4)$.</p>
<p>В-5 ККР 2–6</p> <p>1. Доведіть потенціальність поля $\vec{F} = (y^2z^2 + 2xy; x^2 + 2xyz^2; 2xzy^2)$ та знайдіть його потенціал.</p> <p>2. Знайдіть градієнт скалярного поля $u = xy(z - x - y)$ в точці M та похідну за напрямом вектора \vec{MN} в точці M, якщо $M(1;2;1), N(3;2;4)$</p>	<p>В-6 ККР 2–6</p> <p>1. Доведіть потенціальність поля $\vec{F} = (2xyz^2 - 1; x^2z^2 + 2; 2x^2yz + 3)$ та знайдіть його потенціал.</p> <p>2. Знайдіть градієнт скалярного поля $u = x^4 + y^4 - x^2 - 2xy + zy^2$ в точці M та похідну за напрямом вектора \vec{MN} в точці M, якщо $M(1;1;1), N(5;5;5)$.</p>
<p>В-7 ККР 2–6</p> <p>1. Доведіть потенціальність поля $\vec{F} = (x + y + 2z; x + y + 3z; 2x + 3y + z)$ та знайдіть його потенціал.</p> <p>2. Знайдіть градієнт скалярного поля $u = 2y^2 + z^2 - xy - yz$ в точці M та похідну за напрямом вектора \vec{MN} в точці M, якщо $M(1;0;3), N(2;-1;4)$.</p>	<p>В-8 ККР 2–6</p> <p>1. Доведіть потенціальність поля $\vec{F} = (2x + 2; 2y - 3; 2z + 4)$ та знайдіть його потенціал.</p> <p>2. Знайдіть градієнт скалярного поля $u = x^2 + y^2 + z^2 + 2x + 4y - 6z$ в точці M та похідну за напрямом вектора \vec{MN} в точці M, якщо $M(-1;2;1), N(3;1;2)$.</p>

В-9	ККР 2-6	В-10	ККР 2-
1. Доведіть потенціальність поля $\vec{F} = (x + y - z; x - y + z; z + y - x)$ та знайдіть його потенціал.		6 1. Доведіть потенціальність поля $\vec{F} = (2x - z^3; 2y + 2z; 2y - 3xz^2)$ та знайдіть його потенціал.	
2. Знайдіть градієнт скалярного поля $u = x^3 + y^3 - 3xz + 4yz$ в точці M та похідну за напрямом вектора \overline{MN} в точці M , якщо $M(2;1;0), N(-1;4;5)$.		2. Знайдіть градієнт скалярного поля $u = z^2 + 4\sin x \sin y$ в точці M та похідну за напрямом вектора \overline{MN} в точці M , якщо $M(\pi/2; \pi/2; 1), N(\pi/2; \pi/2; 2)$.	

Відповіді:

№ вар.	Завдання 1	Завдання 2	
1	$u = x^3 + xy^2 + yz + z^3 + c$	(1; 24; 0)	$\frac{93}{5}$
2	$u = x^2 + y^2 + z^2 + xy + xz + yz + c$	(-10; 1; 0)	$-\frac{26}{5}$
3	$u = x^4 + y^4 + z^4 + xyz + c$	(7; 6; 5)	$\frac{29}{3}$
4	$u = x^3 - y^3 - z^3 + xy^2z^3 + c$	(0; 2; 2)	2
5	$u = x^2y + xy^2z^2 + c$	(-6; -4; 2)	$-\frac{6}{\sqrt{13}}$
6	$u = -x + 2y + 3z + x^2yz^2 + c$	(0; 4; 1)	$\frac{5}{\sqrt{3}}$
7	$u = \frac{1}{2}(x^2 + y^2 + z^2) + xy + 2xz + 3yz + c$	(0; -4; 6)	$\frac{10}{\sqrt{3}}$
8	$u = x^2 + y^2 + z^2 + 2x + z - 3y + c$	(0; 8; -4)	$-\frac{4}{\sqrt{2}}$
9	$u = \frac{1}{2}(x^2 - y^2 + z^2) + xy + 3y - xz + c$	(12; 3; -2)	$-\frac{37}{\sqrt{43}}$
10	$u = x^2 + y^2 + 2yz - xz^3 + c$	(0; 0; 2)	2

ККР-2-7 Формула Стокса

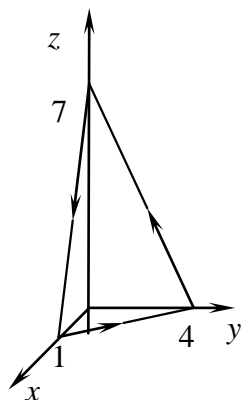
Контрольна робота містить 10 варіантів з одним завданням і розрахована на 10 хв.

У завданні необхідно за формулою Стокса знайти циркуляцію векторного поля вздовж замкненого контуру L . У всіх завданнях контур L – просторова плоска крива.

Приклад 1-7-1. Знайдіть циркуляцію векторного поля $\vec{F} = (x^2 + 4; x - y; 1 + 5z)$ вздовж ламаної $ABCA$, якщо $A(1;0;0)$, $B(0;4;0)$, $C(0;0;7)$.

Розв'язання. За означенням циркуляція векторного поля $\mathcal{C} = \oint_L Pdx + Qdy + Rdz$.

З умови задачі



$$\mathcal{C} = \oint_{ABCA} (x^2 + 4)dx + (x - y)dy + (5z + 1)dz.$$

застосуємо формулу Стокса:

$$\oint_L Pdx + Qdy + Rdz = \iint_{\sigma} \left(\frac{\partial R}{\partial y} - \frac{\partial Q}{\partial z} \right) dydz + \left(\frac{\partial P}{\partial z} - \frac{\partial R}{\partial x} \right) dx dz + \left(\frac{\partial Q}{\partial x} - \frac{\partial P}{\partial y} \right) dx dy.$$

За поверхню σ , напнуту на контур L , візьмемо площину $z = 7 - 7x - \frac{7}{4}y$, тоді:

$$\begin{aligned}
\Pi &= \oint_{ABCA} (x^2 + 4)dx + (x - y)dy + (5z + 1)dz = \\
&= \iint_{\sigma} \left(\frac{\partial(5z+1)}{\partial y} - \frac{\partial(x-y)}{\partial z} \right) dydz + \left(\frac{\partial(x^2+4)}{\partial z} - \frac{\partial(5z+1)}{\partial x} \right) dx dz + \\
&+ \left(\frac{\partial(x-y)}{\partial x} - \frac{\partial(x^2+4)}{\partial y} \right) dx dy = \iint_{\sigma} dx dy = \iint_{D_{xoy}} dx dy = \frac{1}{2} \cdot 1 \cdot 4 = 2.
\end{aligned}$$

Варіанти завдань до ККР 2-7 подано в табл. 2.7.

Таблиця 2.7

<p>В-1 ККР 2-7 Знайдіть циркуляцію векторного поля $\vec{F} = (y, -x, 3z)$ вздовж контуру $L: \begin{cases} z = x^2 + y^2 - 17, \\ x^2 + y^2 = 16. \end{cases}$ Обхід контуру за годинниковою стрілкою, якщо дивитись з початку координат.</p>	<p>В-2 ККР 2-7 Знайдіть циркуляцію векторного поля $\vec{F} = (y, 1, z)$ вздовж контуру $L: \begin{cases} x^2 + y^2 = 4, \\ x^2 + y^2 + z^2 = 8, z > 0. \end{cases}$ Обхід контуру за годинниковою стрілкою, якщо дивитись з початку координат.</p>
<p>В-3 ККР 2-7 Знайдіть циркуляцію векторного поля $\vec{F} = (x - 2, x + y, -2z)$ вздовж контуру $L = ABCA$, де $A(1;0;0), B(0;2;0), C(0;0;3)$. Обхід контуру за годинниковою стрілкою, якщо дивитись з початку координат.</p>	<p>В-4 ККР 2-7 Знайдіть циркуляцію векторного поля $\vec{F} = (xy, yz, xz)$ вздовж контуру $L: \begin{cases} x^2 + y^2 = 1, \\ x + y + z = 1. \end{cases}$ Обхід контуру за годинниковою стрілкою, якщо дивитись з початку координат.</p>
<p>В-5 ККР 2-7 Знайдіть циркуляцію векторного поля $\vec{F} = (x + 5, x - 2y, -3z)$ вздовж контуру $L = ABCA$, де $A(1;0;0), B(0;2;0), C(0;0;6)$. Обхід контуру за годинниковою стрілкою, якщо дивитись з початку координат.</p>	<p>В-6 ККР 2-7 Знайдіть циркуляцію векторного поля $\vec{F} = (-y, z, 1)$ вздовж контуру $L: \begin{cases} x^2 + y^2 = 1, \\ x^2 + y^2 + z^2 = 5, z > 0. \end{cases}$ Обхід контуру за годинниковою стрілкою, якщо дивитись з початку координат.</p>

<p>В-7 ККР 2–7</p> <p>Знайдіть циркуляцію векторного поля $\vec{F} = (y, z, x)$ вздовж контуру</p> $L: \begin{cases} x^2 + y^2 = z, \\ x^2 + y^2 + z^2 = 2. \end{cases}$ <p>Обхід контуру за годинниковою стрілкою, якщо дивитись з початку координат.</p>	<p>В-8 ККР 2–7</p> <p>Знайдіть циркуляцію векторного поля $\vec{F} = (x + 2, x + 3y + z, 5z + y)$ вздовж контуру $L = ABCA$, де $A(5;0;0), B(0;4;0), C(0;0;3)$.</p> <p>Обхід контуру за годинниковою стрілкою, якщо дивитись з початку координат.</p>
<p>В-9 ККР 2–7</p> <p>Знайдіть циркуляцію векторного поля $\vec{F} = (z, -x, y)$ вздовж контуру</p> $L: \begin{cases} z = x^2 + y^2 - 10, \\ x^2 + y^2 = 9. \end{cases}$ <p>Обхід контуру за годинниковою стрілкою, якщо дивитись з початку координат.</p>	<p>В-10 ККР 2–7</p> <p>Знайдіть циркуляцію векторного поля $\vec{F} = (y, -x, z)$ вздовж контуру</p> $L: \begin{cases} x^2 + y^2 = z^2, z > 0, \\ x^2 + y^2 + z^2 = 4. \end{cases}$ <p>Обхід контуру за годинниковою стрілкою, якщо дивитись з початку координат.</p>

Відповіді:

№ варіанта	1	2	3	4	5	6	7	8	9	10
1 задача	-32π	-4π	1	$-\pi$	1	π	$-\pi$	10	9π	-4π

ККР-3-1**Диференціальні рівняння першого порядку з відокремлюваними змінними**

Контрольна робота містить 10 варіантів з двох завдань і розрахована на 10-15 хв.

У першому завданні необхідно знайти загальний розв'язок або загальний інтеграл диференціального рівняння першого порядку з відокремлюваними змінними. Приблизний час виконання – 5 хв.

У другому завданні необхідно розв'язати задачу Коші. Приблизний час виконання – 7-10 хв.

Приклад 3-1-1. Знайдіть загальний розв'язок рівняння $x^2 dy - (2xy + 3y) dx = 0$.

Розв'язання. Диференціальним рівнянням першого порядку з відокремлюваними змінними називають рівняння виду

$$y' = f(x)g(x)$$

Або

$$M_1(x)N_1(y)dx + M_2(x)N_2(y)dy = 0.$$

Отже, рівняння $x^2 dy - y(2x + 3)dx = 0$ є рівнянням 1-го порядку з відокремлюваними змінними. Відокремимо змінні

$$\frac{dy}{y} = \frac{(2x + 3)dx}{x^2}$$

і проінтегруємо обидві частини останньої рівності:

$$\ln|y| = \ln C + 2\ln|x| - \frac{3}{x} \Rightarrow \ln y = \ln C \left(x^2 \cdot e^{-3/x} \right) \Rightarrow y = Cx^2 e^{-3/x}.$$

Це і є загальний розв'язок рівняння.

Приклад 3-1-2. Знайдіть розв'язок задачі Коші $xy' - y \ln y = 0$, якщо $y(1) = e$.

Розв'язання. Маємо рівняння 1-го порядку з відокремлюваними змінними $y' = \frac{y \ln y}{x}$.

Відокремимо змінні:

$$\frac{dy}{dx} = \frac{y \ln y}{x} \Rightarrow \frac{dy}{y \ln y} = \frac{dx}{x} \Rightarrow \int \frac{d(\ln y)}{\ln y} = \int \frac{dx}{x} \Rightarrow \ln|\ln y| = \ln Cx \Rightarrow \ln y = Cx \Rightarrow y = e^{Cx}.$$

Загальний розв'язок рівняння $y = e^{Cx}$. Для знаходження розв'язку задачі Коші підставимо початкову умову у загальний розв'язок і знайдемо відповідне значення константи C : $e = e^{C \cdot 1} \Rightarrow C = 1$. Отже, розв'язок задачі Коші має вигляд: $y = e^x$.

Варіанти завдань до ККР 3-1 подано в табл. 3.1.

Таблиця 3.1

<p>В-1 ККР 3-1</p> <p>1. Знайдіть загальний розв'язок рівняння $(1+x^2)dy - x y dx = 0$</p> <p>2. Знайдіть розв'язок задачі Коші $y' \sin x = y \ln y, y(\pi/2) = e$</p>	<p>В-2 ККР 3-1</p> <p>1. Знайдіть загальний розв'язок рівняння $\cos x \frac{dy}{dx} = y \sin x + \sin x$.</p> <p>2. Знайдіть розв'язок задачі Коші $y' = \frac{1+y^2}{1+x^2}, y(0) = 1$.</p>
<p>В-3 ККР 3-1</p> <p>1. Знайдіть загальний розв'язок рівняння $\sin x dx + \frac{dy}{\sqrt{y}} = 0$.</p> <p>2. Знайдіть розв'язок задачі Коші $\sqrt{1-x^2} dy - 3dx = 0, y(1) = 0$.</p>	<p>В-4 ККР 3-1</p> <p>1. Знайдіть загальний розв'язок рівняння $\operatorname{tg} x \sin^2 y dx - \cos^2 x \operatorname{ctg} y dy = 0$.</p> <p>2. Знайдіть розв'язок задачі Коші $(xy^2 + y^2) dx - x dy = 0, y(1) = 1$.</p>
<p>В-5 ККР 3-1</p> <p>1. Знайдіть загальний розв'язок рівняння $\operatorname{tg} x dy - y dx = 0$.</p> <p>2. Знайдіть розв'язок задачі Коші $\cos^3 x dx - \sin^2 x dy = 0, y(\pi/2) = 0$.</p>	<p>В-6 ККР 3-1</p> <p>1. Знайдіть загальний розв'язок рівняння $e^y (y' + 1) = 1$.</p> <p>2. Знайдіть розв'язок задачі Коші $(x+2) dx - (x^2 + 4x + 2) dy = 0, y(-1) = 0$.</p>
<p>В-7 ККР 3-1</p> <p>1. Знайдіть загальний розв'язок рівняння $x dy + y dx = y^2 dx$.</p> <p>2. Знайдіть розв'язок задачі Коші $x dy = 2\sqrt{y^2 - 1} dx, y(1) = 1$.</p>	<p>В-8 ККР 3-1</p> <p>1. Знайдіть загальний розв'язок рівняння $(x-1)(y^3 - 1) + (x+1)y^2 \frac{dy}{dx} = 0$.</p> <p>2. Знайдіть розв'язок задачі Коші $\left(y - \frac{4}{y^2}\right) = y' \left(x - \frac{9}{x^2}\right), y(0) = 1$.</p>
<p>В-9 ККР 3-1</p> <p>1. Знайдіть загальний розв'язок рівняння $(x^2 + 1) dy - x^4 dx = 0$.</p> <p>2. Знайдіть розв'язок задачі Коші $(xy^2 + x) dx + (y - x^2 y) dy = 0, y(2) = 0$.</p>	<p>В-10 ККР 3-1</p> <p>1. Знайдіть загальний розв'язок рівняння $ye^{2x} dx + (1 + e^{2x}) dy = 0$.</p> <p>2. Знайдіть розв'язок задачі Коші $x dy - (1 - \sqrt{x})^3 dx = 0, y(1) = -3$.</p>

Відповіді:

№ вар.	1 задача	2 задача
1	$y = C\sqrt{1+x^2}$	$\ln y = \sqrt{\left \operatorname{tg} \frac{x}{2}\right }$
2	$y = \frac{C}{\cos x} - 1$	$\operatorname{arctg} y - \operatorname{arctg} x = 1$
3	$4y = (\cos x + C)^2$	$y = 3\arcsin x - \frac{3\pi}{2}$
4	$\operatorname{tg}^2 x + \operatorname{ctg}^2 x = C$	$-\frac{1}{y} = x + \ln x - 2$
5	$y = C \sin x$	$y = -\frac{1}{\sin x} - \sin x + 2$
6	$x = \ln \frac{C}{1-e^y}$	$y = \ln \sqrt{ x^2 + 4x + 2 }$
7	$y - 1 = Cxy$	$y + \sqrt{y^2 - 1} = x^2$
8	$\frac{e^x}{(x+1)^2} = \frac{C}{\sqrt[3]{y^3 - 1}}$	$3(y^3 - 4) = x^3 - 9$
9	$y = \frac{x^3}{3} - x + \operatorname{arctg} x + C$	$3(y^3 + 1) = x^2 - 1$
10	$y = \frac{1}{C\sqrt{1+e^{2x}}}$	$y = \ln x - 6\sqrt{x} + 3x - \frac{2}{3}x^{\frac{3}{2}} + \frac{2}{3}$

ККР-3-2**Однорідні та лінійні диференціальні рівняння першого порядку**

Контрольна робота з 10 варіантів містить три завдання. Робота розрахована на 25-35 хв.

У першому завданні необхідно знайти загальний розв'язок або загальний інтеграл однорідного диференціального рівняння. Приблизний час виконання – 5-7 хв.

У другому завданні необхідно знайти загальний розв'язок лінійного рівняння першого порядку. Приблизний час виконання – 5-8 хв.

Третє завдання – текстова задача. Студенту необхідно скласти диференціальне рівняння першого порядку (лінійне або однорідне) і розв’язати його. Приблизний час виконання – 15-20 хв.

Приклад 3-2-1. Розв’яжіть рівняння $xy' - y = \sqrt{y^2 - x^2}$.

Розв’язання. Диференціальне рівняння 1-го порядку називають однорідним, якщо його можна представити у вигляді: $y' = f\left(\frac{y}{x}\right)$. Розв’язок такого рівняння шукають за допомогою підстановки: $y(x) = z(x)x$, де $z(x)$ – деяка нова невідома функція.

Запишемо дане рівняння у вигляді: $y' = \frac{y}{x} + \sqrt{\left(\frac{y}{x}\right)^2 - 1}$. Воно є однорідним, тому введемо заміну: $y = zx, y' = z'x + z$. Після підстановки отримаємо: $z'x + z = z + \sqrt{z^2 - 1} \Rightarrow z' = \frac{\sqrt{z^2 - 1}}{x}$ – рівняння з відокремлюваними змінними. Розв’яжемо його.

$$\frac{dz}{\sqrt{z^2 - 1}} = \frac{dx}{x} \Rightarrow \int \frac{dz}{\sqrt{z^2 - 1}} = \int \frac{dx}{x} \Rightarrow \ln|z + \sqrt{z^2 - 1}| = \ln Cx \Rightarrow \frac{y}{x} + \sqrt{\left(\frac{y}{x}\right)^2 - 1} = Cx \Rightarrow y + \sqrt{y^2 - x^2} = Cx^2$$

Отримали загальний інтеграл рівняння.

Приклад 3-2-2. Розв’яжіть рівняння $y' - \frac{2xy}{1+x^2} = 1+x^2$.

Розв’язання. Дане рівняння є лінійним, тобто виду $y' + P(x)y = Q(x)$, тому введемо заміну: $y = u(x)v(x) = uv$, де $u = u(x), v = v(x)$ – деякі невідомі функції.

$$u'v + uv' - \frac{2xuv}{1+x^2} = 1+x^2 \Rightarrow u'v + u\left(v' - \frac{2xv}{1+x^2}\right) = 1+x^2.$$

Підберемо функцію $v = v(x)$ так, щоб вона задовольняла рівняння

$$v' - \frac{2xv}{1+x^2} = 0$$

$$v' - \frac{2xv}{1+x^2} = 0 \Rightarrow \frac{dv}{v} = \frac{2xdx}{1+x^2} \Rightarrow \int \frac{dv}{v} = \int \frac{d(1+x^2)}{1+x^2} \Rightarrow \ln|v| = \ln(1+x^2) \Rightarrow v = 1+x^2$$

Підставимо знайдену функцію $v(x)$ в рівняння $u'v + u\left(v' - \frac{2xv}{1+x^2}\right) = 1+x^2$: $u'(1+x^2) = 1+x^2 \Rightarrow du = dx \Rightarrow u = x + C$.

Тоді загальний розв'язок рівняння має вигляд: $y = (1+x^2)(x+C)$.

Приклад 3-2-3. Нехай у довільній точці деякої кривої M_0 проведено дотичну та нормаль. Знайдіть рівняння всіх кривих, у яких ордината точки перетину нормалі з віссю Oy рівна подвоєній абсцисі точки дотику.

Розв'язання. Нехай крива, яку треба знайти задається рівнянням $y = y(x)$. Нехай точка M_0 має координати $(x_0; y_0)$, тоді x_0 – абсциса точки дотику. Рівняння нормалі, що проходить через точку M_0 має вигляд:

$$y = -\frac{1}{y'(x_0)}(x - x_0) + y_0.$$

Знайдемо ординату точки перетину нормалі з віссю Oy . Для цього покладемо $x = 0 \Rightarrow y = \frac{x_0}{y'(x_0)} + y_0$. Тоді за умовою $\frac{x_0}{y'(x_0)} + y_0 = 2x_0$.

Точка M_0 – довільна точка кривої, отже для будь-яка точка кривої задовольняє рівняння $\frac{x}{y'} + y = 2x$, яке є однорідним рівнянням 1-го

порядку. Розв'яжемо його за допомогою підстановки: $y = z(x)x \Rightarrow$

$$z'x + z = \frac{x}{2x - zx} \Rightarrow z'x = \frac{1}{2-z} - z \Rightarrow \frac{z-2}{z^2 - 2z + 1} dz = \frac{-dx}{x} \Rightarrow$$

$$\Rightarrow \int \frac{(z-2)dz}{z^2 - 2z + 1} = -\int \frac{dx}{x} \Rightarrow \ln|z-1| + \frac{1}{z-1} = \ln \frac{C}{x} \Rightarrow \frac{1}{z-1} = \ln \frac{C}{x(z-1)},$$

$C = const$. Повертаючись до функції $y(x)$, отримаємо: $\frac{x}{y-x} = \ln \frac{C}{y-x}$, що і

є розв'язком задачі.

Таблиця 3.2

<p>В-1 ККР 3–2</p> <p>Розв'яжіть рівняння:</p> <ol style="list-style-type: none"> $(2x + y)dy - (x + 2y)dx = 0$. $xy' - 2y = x^3 + x$. Знайдіть лінію, для якої квадрат довжини відрізка, що відтинає дотична на осі Oy, дорівнює добутку координат точки дотику. 	<p>В-2 ККР 3–2</p> <p>Розв'яжіть рівняння:</p> <ol style="list-style-type: none"> $(2\sqrt{xy} - y)dx + xdy = 0$. $xy' - 4y = 2x^2 - 3x$. Знайдіть лінію, для якої ордината точки перетину будь-якої дотичної з віссю Oy дорівнює натуральному логарифму абсциси точки дотику.
<p>В-3 ККР 3–2</p> <p>Розв'яжіть рівняння:</p> <ol style="list-style-type: none"> $(4xy + x^2)dy - 2y^2dx = 0$. $y' \sin x - y \cos x = \sin^2 x - \cos x$. Знайдіть лінію, для якої довжина радіус-вектора будь-якої точки дотику дорівнює довжині відрізка, що відтинає дотична на осі Oy. 	<p>В-4 ККР 3–2</p> <p>Розв'яжіть рівняння:</p> <ol style="list-style-type: none"> $2xydy - (x^2 - 4y^2)dx = 0$. $xy' - 2y = x^2 \cos x$. Знайдіть лінію, для якої відрізок, що відтинає будь-яка дотична на осі Oy, дорівнює півсумі координат точки дотику.
<p>В-5 ККР 3–2</p> <p>Розв'яжіть рівняння:</p> <ol style="list-style-type: none"> $(x^2 + y^2 + xy)dx - x^2dy = 0$. $y' - 2y = e^{-x}$. Знайдіть лінію, для якої будь-яка дотична перетинається з віссю Oy в точці, що рівновіддалена від точки дотику та від початку координат. 	<p>В-6 ККР 3–2</p> <p>Розв'яжіть рівняння:</p> <ol style="list-style-type: none"> $2xydy + (x^2 - y^2)dx = 0$. $xy' - 3y = 3 - 4x - x^2$. Знайдіть лінію, для якої площа трикутника утвореного віссю Ox, дотичною та радіус-вектором точки дотику дорівнює b^2 ($b = const$).
<p>В-7 ККР 3–2</p> <p>Розв'яжіть рівняння:</p> <ol style="list-style-type: none"> $xdy - \left(y - x \operatorname{tg} \frac{y}{x}\right)dx = 0$. $(x^2 - 1)y' - xy = x^3 - x$. Знайдіть лінію, для якої відрізок, що відтинає будь-яка дотична на осі Oy вдвічі більший, ніж абсциса точки дотику. 	<p>В-8 ККР 3–2</p> <p>Розв'яжіть рівняння:</p> <ol style="list-style-type: none"> $ydx - \left(x + \sqrt{x^2 + y^2}\right)dy = 0$. $xy' + y = x^2 e^{\frac{1}{x}}$. Знайдіть лінію, для якої відрізок, що відтинає дотична на осі Ox, дорівнює квадрату ординати точки дотику.

В-9	ККР 3–2	В-10	ККР 3–2
Розв'яжіть рівняння:		Розв'яжіть рівняння:	
1.	$(xy' - y)\ln \frac{y}{x} = x$	1.	$xy' = xe^{\frac{y}{x}} + y$
2.	$y' + 2xy = xe^{-x^2}$	2.	$y' + xy = (x-1)\exp\left(-\frac{x^2}{2}\right)$
3. Знайдіть лінію, для якої трикутник, що утворений дотичною, віссю Oy та радіус-вектором точки дотику є рівнобедреним.		3. Знайдіть лінію, для якої відстань від т. $(0,0)$ до довільної дотичної дорівнює абсцисі точки дотику.	

Відповіді:

№ вар.	1 задача	2 задача	3 задача
1	$\frac{y+x}{(y-x)^2} = Cx$	$y = x^3 - x + Cx^2$	$2\sqrt{\frac{y}{x}} = C \pm \ln x $
2	$2\sqrt{\frac{y}{x}} = \ln \frac{C}{x^2}$	$y = -x^2 - x + Cx^4$	$y = Cx - \ln x - 1$
3	$\ln \left \frac{2y^2 + 4x^2}{x^2} \right + \sqrt{2} \operatorname{arctg} \frac{2}{x\sqrt{2}} = \ln \frac{C}{x}$	$y = x \sin x + 1 + C \sin x$	$\begin{cases} x^2 = C^2 - 2Cy \\ 1 = C^2 x^2 - 2Cy \end{cases}$
4	$6\frac{y^2}{x^2} - 1 = \left(\frac{C}{x}\right)^6$	$y = x^2(\sin x + C)$	$y + x = C\sqrt{x}$
5	$\operatorname{arctg} \frac{y}{x} = \ln x + C$	$y = Ce^{2x} - \frac{1}{3e^x}$	$y^2 + x^2 = Cx$
6	$y^2 + x^2 = Cx$	$y = Cx^3 + x^2 + 2x - 1$	$x = Cy + \frac{b^2}{y}$
7	$\sin \frac{y}{x} = \frac{C}{x}$	$y = x^2 - 1 + C\sqrt{x^2 - 1}$	$xy = C$
8	$\frac{y^2}{x^2 + \sqrt{y^2 + x^2}} = \frac{C}{x}$	$y = \frac{C}{x} - \frac{1}{x}e^{\frac{1}{x}}$	$x = Cy - y^2$

9	$\ln Cx = -e^{-\frac{y}{x}}$	$y = \left(\frac{x^2}{2} - x + C \right) e^{-\frac{x^2}{2}}$	$y^2 + x^2 = Cx$
10	$\frac{y}{x} \ln \frac{y}{x} - 1 = \ln Cx$	$y = \left(\frac{x^2}{2} + C \right) e^{-x^2}$	$y = \frac{C}{x}$

ККР-3-3

Диференціальні рівняння першого порядку. Рівняння Бернуллі. Рівняння в повних диференціалах

Контрольна робота з 10 варіантів містить два завдання. Робота розрахована на 10-15 хв.

У першому завданні необхідно знайти загальний розв'язок або загальний інтеграл рівняння Бернуллі. Приблизний час виконання – 10 хв.

У другому завданні необхідно знайти загальний інтеграл рівняння в повних диференціалах. Приблизний час виконання – 5 хв.

Приклад 3-3-2. Розв'яжіть рівняння $y' \cos x - y \sin x = y^4$.

Розв'язання. Дане рівняння є рівнянням Бернуллі виду $y' + P(x)y = Q(x) \cdot y^\alpha$.

Заміною $y^{1-\alpha}(x) = z(x)$ рівняння Бернуллі зводимо до лінійного.

У нашому випадку $y' - y \operatorname{tg} x = y^4 \cos x$, $\alpha = 4$, тобто заміна:

$$y^{-3}(x) = z(x), \text{ тоді } y(x) = z^{-\frac{1}{3}}(x) = z^{-\frac{1}{3}} \Rightarrow y' = -\frac{1}{3} z^{-\frac{4}{3}} z'.$$

Після підстановки в рівняння одержимо:

$$-\frac{1}{3} z^{-\frac{4}{3}} z' - z^{-\frac{1}{3}} \operatorname{tg} x = z^{-\frac{4}{3}} \frac{1}{\cos x} \Rightarrow z' + 3z \operatorname{tg} x = -\frac{3}{\cos x}.$$

Це лінійне рівняння, яке розв'яжемо підстановкою $z = uv, z' = u'v + uv'$:

$$u'v + uv' + 3uv \operatorname{tg} x = -\frac{3}{\cos x},$$

$$u'v + u(v' + 3v \operatorname{tg} x) = -\frac{3}{\cos x},$$

$$v' + 3v \operatorname{tg} x = 0 \Rightarrow \frac{dv}{v} = -3 \operatorname{tg} x dx \Rightarrow \ln|v| = -3 \ln C \cos x \Rightarrow v = (\cos x)^{-3},$$

$$u' \cdot \cos^{-3} x = -\frac{3}{\cos x} \Rightarrow u' = -3 \cos^2 x \Rightarrow u = -\frac{3}{2} \left(x + \frac{\sin 2x}{2} \right) + C.$$

Тоді:

$$z = \frac{1}{\cos^3 x} \left(C - \frac{3}{2}x - \frac{3}{4} \sin 2x \right), \text{ звідки } y = z^{\frac{1}{3}}; y = \cos x \sqrt[3]{\frac{4}{C - 6x - 3 \cos 2x}}.$$

Приклад 3-3-2. Розв'яжіть рівняння:

$$\left(e^y + 2x\sqrt{x^2 + 1} \right) dx + \left(xe^y + \arcsin \frac{y}{8} \right) dy = 0.$$

Розв'язання. Рівняння виду $M(x; y)dx + N(x; y)dy = 0$, для якого виконується співвідношення $M'_y = N'_x$, називають рівнянням в повних диференціалах. Розв'язок рівняння шукають у вигляді:

$$\int_{x_0}^x M(t, y_0) dt + \int_{y_0}^y N(x, t) dt = \text{const}.$$

Упевнимось, що дане рівняння дійсно є рівнянням в повних диференціалах:

$$M'_y = \left(e^y + 2x\sqrt{x^2 + 1} \right)'_y = e^y, N'_x = \left(xe^y + \arcsin \frac{y}{8} \right)'_x = e^y \Rightarrow M'_y = N'_x.$$

Знайдемо відповідний інтеграл:

$$\int_{x_0}^x \left(e^{y_0} + 2t\sqrt{t^2+1} \right) dt + \int_{y_0}^y \left(xe^t + \arcsin \frac{t}{8} \right) dt = \left(te^{y_0} + \frac{2}{3}(t^2+1)^{\frac{3}{2}} \right) \Big|_{x_0}^x +$$

$$+ \left(xe^t + \frac{1}{8\sqrt{1-\left(\frac{t}{8}\right)^2}} \right) \Big|_{y_0}^y = \frac{2}{3}(x^2+1)^{\frac{3}{2}} + xe^y + \frac{1}{\sqrt{64-y^2}} + C_1.$$

Отже, загальний розв'язок рівняння має вигляд:

$$\frac{2}{3}(x^2+1)^{\frac{3}{2}} + xe^y + \frac{1}{\sqrt{64-y^2}} = C.$$

Варіанти завдань до ККР 1-1 подано в табл. 3.3.

Таблиця 3.3

<p>В-1 ККР 3-3</p> <p>Розв'яжіть рівняння:</p> <p>1. $y' - xy = xy^2$.</p> <p>2. $(x^2 + y)dx + (x - 2y)dy = 0$.</p>	<p>В-2 ККР 3-3</p> <p>Розв'яжіть рівняння:</p> <p>1. $2y' + y = \frac{x}{y}$.</p> <p>2. $e^y dx + (xe^y - 2y)dy = 0$.</p>
<p>В-3 ККР 3-3</p> <p>Розв'яжіть рівняння:</p> <p>1. $xy' + y = y^2 x \ln x$.</p> <p>2. $(\sin x + y)dy + (y \cos x - x^2)dx = 0$.</p>	<p>В-4 ККР 3-3</p> <p>Розв'яжіть рівняння:</p> <p>1. $y' + \frac{y}{x} = -xy^2$.</p> <p>2. $x \sin(x+y)(dx+dy) + \cos(x+y)dy = 0$.</p>
<p>В-5 ККР 3-3</p> <p>Розв'яжіть рівняння:</p> <p>1. $y' - \frac{xy}{2(1-x^2)} = xy^2$.</p> <p>2. $(3x^2 + 6xy^2)dx + (6x^2y + 4y^3)dy = 0$.</p>	<p>В-6 ККР 3-3</p> <p>Розв'яжіть рівняння:</p> <p>1. $y' + y = xy^3$.</p> <p>2. $(x^3 + 3xy^2)dx + (y^3 + 3x^2y)dy = 0$.</p>

В-7 ККР 3–3 Розв'яжіть рівняння: 1. $y' + 2xy = 2x^3 y^3$. 2. $y' = \frac{y - 3x^2}{4y - x}$.	В-8 ККР 3–3 Розв'яжіть рівняння: 1. $y' - y \operatorname{tg} x + y^2 \cos x = 0$. 2. $(y^3 - x)dy = ydx$.
В-9 ККР 3–3 Розв'яжіть рівняння: 1. $y' + \frac{2y}{x} = \frac{2\sqrt{y}}{x \cos^2 x}$. 2. $\frac{xdy}{x^2 + y^2} = \left(\frac{y}{x^2 + y^2} - 1 \right) dx$.	В-10 ККР 3–3 Розв'яжіть рівняння: 1. $xy' - 4y = x^2 \sqrt{y}$. 2. $(1 + x\sqrt{x^2 + y^2})dx + (\sqrt{x^2 + y^2} - 1)ydy = 0$.

Відповіді:

№ вар.	1 задача	2 задача
1	$y(Ce^{\frac{x^2}{2}} - 1) = 1$	$\frac{x^3}{3} + xy - y^2 = C$
2	$y = \sqrt{x - 1 + Ce^{-x}}$	$xe^y - y^2 = C$
3	$y \left(Cx - \frac{x}{2} \ln^2 x \right) = 1$	$-\frac{x^3}{3} + y \sin x + \frac{y^2}{2} = C$
4	$y = \frac{1}{x^2 + Cx}$	$\sin(x + y) - x \cos(x + y) = C$
5	$y = \left(\frac{2}{5}(1 - x^2) + \frac{C}{\sqrt[4]{1 - x^2}} \right)^{-1}$	$x^3 + 3x^2 y^2 + y^4 = C$
6	$y = \left(x - \frac{1}{2} + Ce^{2x} \right)^{-\frac{1}{2}}$	$x^4 + y^4 + 6x^2 y^2 = C$
7	$y = \left(x^2 + \frac{1}{2} + Ce^{2x^2} \right)^{\frac{1}{2}}$	$-x^3 + xy - 2y^2 = C$
8	$y = \frac{1}{C \cos x - x \cos x}$	$xy - \frac{y^4}{4} = C$

9	$y = \frac{(\operatorname{tg} x + C)^2}{x^2}$	$-\operatorname{arctg} \frac{y}{x} = C - x$
10	$y = \left(Cx^2 - \frac{x}{2}\right)^2$	$\frac{1}{3}\sqrt{(x^2 + y^2)^3} + x - \frac{1}{2}y^2 = C$

ККР-3-4

Диференціальні рівняння вищих порядків, що допускають зниження порядку

Десять варіантів контрольної роботи складаються з трьох рівнянь другого або третього порядків різних типів, що допускають зниження порядку. Робота розрахована на 20-25 хв.

Перше рівняння типу $y^{(n)} = f(x)$. Приблизний час виконання завдання 5 хвилин. Друге рівняння типу $F(x, y^{(k)}, y^{(k+1)}, \dots, y^{(n)}) = 0$. Приблизний час виконання завдання – 5-8 хв. Третє рівняння типу $F(y, y', \dots, y^{(n)}) = 0$. Приблизний час виконання завдання – 10-12 хв.

Приклад 3-4-1. Розв'яжіть рівняння $y''' = x^3 + 4 \sin 3x$.

Розв'язання. Дане рівняння є диференціальним рівнянням третього порядку, що допускає зниження порядку типу $y^{(n)} = f(x)$. Для знаходження його розв'язку інтегруємо рівняння тричі:

$$y'' = \int y'''(x) dx = \int (x^3 + 4 \sin 3x) dx = \frac{x^4}{4} - \frac{4}{3} \cos 3x + C_1,$$

$$y' = \int y''(x) dx = \int \left(\frac{x^4}{4} - \frac{4}{3} \cos 3x + C_1 \right) dx = \frac{x^5}{20} - \frac{4}{9} \sin 3x + C_1 x + C_2,$$

$$y = \int y'(x) dx = \int \left(\frac{x^5}{20} - \frac{4}{9} \sin 3x + C_1 x + C_2 \right) dx = \frac{x^6}{120} + \frac{4}{27} \cos 3x + C_1 x^2 + C_2 x + C_3$$

Приклад 3-4-2. Розв'яжіть рівняння $y'' + y' = x + 2$.

Розв'язання. Дане рівняння є диференціальним рівнянням 2-го порядку, що допускає зниження порядку типу $F(x, y^{(k)}, y^{(k+1)}, \dots, y^{(n)}) = 0$.

Заміною $y'(x) = p(x)$, $y''(x) = p'(x)$ рівняння зводять до лінійного рівняння 1-го порядку:

$$p' + p = x + 2$$

$$p = uv, p' = u'v + uv' \Rightarrow u'v + u(v' + v) = x + 2 \Rightarrow v' + v = 0, \int \frac{dv}{v} = -\int dx, v = e^{-x} \Rightarrow$$

$$\Rightarrow u'e^{-x} = x + 2, u' = e^x(x + 2), u = \int e^x(x + 2)dx = e^x(x + 2) - e^x + C_1 \Rightarrow$$

$$p(x) = e^{-x}(e^x(x + 1) + C_1), p(x) = x + 1 + C_1e^{-x} \Rightarrow y = \int p(x)dx,$$

$$y = \frac{x^2}{2} + x - C_1x + C_2.$$

Приклад 3-4-3. Розв'яжіть рівняння $y'' = y' + (y')^2$.

Розв'язання. Дане рівняння є диференціальним рівнянням 2-го порядку, що допускає зниження порядку типу $F(y, y', y'', \dots, y^{(n)}) = 0$. Заміною $y' = p(y)$, $y'' = p'p$ його зводять до диференціального рівняння 1-го порядку:

$$p'p = p + p^2 \Rightarrow \begin{cases} p = 0 \\ p' = 1 + p \end{cases} \Rightarrow \begin{cases} y' = 0 \\ \frac{dp}{dy} = 1 + p \end{cases} \Rightarrow \begin{cases} y = const \\ \frac{dp}{p+1} = dy \end{cases}.$$

Проінтегруємо друге рівняння:

$$\ln|p + 1| = y + C_1.$$

Повертаючись до заміни, одержимо диференціальне рівняння 1-го порядку з відокремленими змінними:

$$1 + y' = e^{y+C_1} \Rightarrow y' = e^{C_1}e^y - 1 \Rightarrow \frac{dy}{dx} = e^{C_1}e^y - 1 \Rightarrow \int \frac{dy}{e^{C_1}e^y - 1} = \int dx \Rightarrow$$

$$\Rightarrow \ln|e^{y+C_1}| = y + x + C_2.$$

Тоді загальний розв'язок рівняння має вигляд:

$$\left[\begin{array}{l} y = C, C = \text{const}, \\ \ln|e^{y+C_1} - 1| = y + x + C_2 \end{array} \right.$$

Варіанти завдань до ККР 3-4 подано в табл. 3.4.

Таблиця 3.4

<p>В-1 ККР 3-4</p> <p>Розв'яжіть рівняння:</p> <ol style="list-style-type: none"> $y'' = x \sin x$. $xy'' - y' = x^2 e^x$. $y'(1 + (y')^2) = 3y^2$. 	<p>В-2 ККР 3-4</p> <p>Розв'яжіть рівняння:</p> <ol style="list-style-type: none"> $y''' = x - \cos 2x$. $y''x \ln x = 3y'$. $yy'' - y'(1 + y') = 0$.
<p>В-3 ККР 3-4</p> <p>Розв'яжіть рівняння:</p> <ol style="list-style-type: none"> $y'' = xe^x$. $y'' = y'x^{-1} + x$. $(y')^2 + 2yy'' = 0$. 	<p>В-4 ККР 3-4</p> <p>Розв'яжіть рівняння:</p> <ol style="list-style-type: none"> $y''' = x^2 + 3 \sin x$. $y'' + y' \operatorname{tg} x = \sin 2x$. $y'' + \frac{2}{1-y}(y')^2 = 0$.
<p>В-5 ККР 3-4</p> <p>Розв'яжіть рівняння:</p> <ol style="list-style-type: none"> $y'' = -xe^{2x}$. $x^2 y''' = (y'')^2$. $4\sqrt{y}y'' = 1$. 	<p>В-6 ККР 3-4</p> <p>Розв'яжіть рівняння:</p> <ol style="list-style-type: none"> $y''' = x^{-2} + \sin 3x$. $y'' = y'x^{-1}(1 + \ln y'x^{-1})$. $yy'' + (y')^2 = 1$.
<p>В-7 ККР 3-4</p> <p>Розв'яжіть рівняння:</p> <ol style="list-style-type: none"> $y'' = -x \cos 2x$. $x^3 y'' + x^2 y' = 1$. $y^3 y'' = -1$. 	<p>В-8 ККР 3-4</p> <p>Розв'яжіть рівняння:</p> <ol style="list-style-type: none"> $y'' = 2xe^{-x}$. $y''x \ln x = y'$. $1 + (y')^2 = 2yy''$.
<p>В-9 ККР 3-4</p> <p>Розв'яжіть рівняння:</p> <ol style="list-style-type: none"> $y''' = x^3 + \sin 3x$. $y'' - 2y' \operatorname{ctg} x = \cos x$. $4y'' = (y')^2$. 	<p>В-10 ККР 3-4</p> <p>Розв'яжіть рівняння:</p> <ol style="list-style-type: none"> $y''' = \frac{2}{x^3} - \cos x$. $xy'' = xy' + y'$. $yy'' = (y')^2$.

Відповіді:

№ вар.	1 задача	2 задача	3 задача
1	$y = -x \sin x - 2 \cos x + C_1 x + C_2$	$y = e^x(x-1) + C_1 \frac{x^2}{2} + C_2$	$\begin{cases} y = C \\ x = C_1 \ln C_2(y - C_1) \end{cases}$
2	$y = \frac{x^4}{24} + \frac{\sin 2x}{8} + C_1 x^2 + C_2 x + C_3$	$y = C_1 x(\ln^3 x - 3 \ln^2 x + 6 \ln x - 6) + C_2$	$\begin{cases} y = C \\ \ln C_1 y - 1 = C_1 x + C_2 \end{cases}$
3	$y = x e^x - 2 e^x + C_1 x + C_2$	$y = \frac{1}{3} x^3 + \frac{C_1}{2} x^2 + C_3$	$\begin{cases} y = C \\ 2 \sqrt[3]{y^2} C_1 x + C_2 \end{cases}$
4	$y = 1/60 x^5 + 3 \cos x + C_1 x^2 + C_2 x + C_3$	$y = C_2 - x + \sin 2x(C_1 - 1/2)$	$\begin{cases} y = C \\ 1 = (C_1 x + C_2)(1 - y) \end{cases}$
5	$y = -\frac{x}{4} e^{2x} + \frac{1}{4} e^{2x} + C_1 x + C_2$	$y = -\frac{x^2}{2C_2} - \frac{x \ln x - C_1^{-1} }{C_1^2} + \frac{x}{C_1^2} + \frac{\ln x - C_1 - 1 }{C_1^3} - \frac{C_2}{C_1} x + C_3$	$\begin{cases} \frac{4}{3} \sqrt{(\sqrt{y} + C_1)^3} - 4C_1 \sqrt{(\sqrt{y} + C_1)} = C_2 \pm x \end{cases}$
6	$y = -x \ln x + x + C_1 x^2 + \cos 3x/27 + C_2 x + C_3$	$y = x e^{C_1 x} / C_1 - e^{C_1 x} / C_1^2 + C_2$	$\sqrt{(C_1 y)^2 - 1} = C_2 \pm x$
7	$y = x \cos 2x/4 - \sin 2x/4 + C_1 x + C_2$	$y = 1/x - C_1 \ln x + C_2$	$\begin{cases} \sqrt{1 + 2C_1 y^2} = 2C_1 \cdot (C_2 \pm x) \end{cases}$
8	$y = 2x e^{-x} + 3e^{-x} + C_1 x + C_2$	$y = C_1 x \ln x - C_1 x + C_2$	$\begin{cases} 2\sqrt{C_1 y - 1} = C_1(C_2 \pm x) \end{cases}$
9	$y = 1/120 x^6 + 1/27 \cos 3x + C_1 x^2 + C_2 x + C_3$	$y = 1/4(2C_1 x - C_1 \sin 2x) + \cos x + C_2$	$\begin{cases} y = C \\ -4e^{-y/4+C_1} = x + C_2 \end{cases}$
10	$y = \ln x + \sin x + C_1 x^2 + C_2 x + C_3$	$y = C_1 x e^x - C_1 e^x + C_2$	$y = C_2 e^{C_1 x}$

ККР-3-5

Лінійні однорідні рівняння вищих порядків

Контрольна робота складається з трьох лінійних однорідних рівняння другого порядку. Для перших двох рівняннях треба знайти загальний розв'язок, а в третьому прикладі – розв'язати задачу Коші. Робота розрахована на 15 хв.

У першому рівнянні корені характеристичного рівняння прості дійсні, або кратні дійсні. Приблизний час виконання завдання – 3 хв.

У другому рівнянні корені характеристичного рівняння комплексно-спряжені. Приблизний час виконання завдання – 5 хв.

Третє рівняння має прості дійсні, або кратні дійсні корені характеристичного рівняння. Для нього необхідно знайти розв'язок задачі Коші. Приблизний час виконання завдання – 7 хв.

Приклад 3-5-1. Розв'яжіть рівняння:

а) $y''' + 5y'' + 3y' - 9y = 0$;

б) $y''' + y'' + y' = 0$.

Розв'язання:

а) Рівняння є лінійним однорідним рівнянням 3-го порядку. Запишемо характеристичне рівняння, що відповідає даному і розв'яжемо його:

$$\lambda^3 + 5\lambda^2 + 3\lambda - 9 = 0 \Rightarrow \begin{cases} \lambda_1 = 1, \\ \lambda_{2,3} = -3 \end{cases}$$

Усі корені характеристичного рівняння дійсні, причому корінь $\lambda = -3$ – кратності два. Отже загальний розв'язок даного однорідного рівняння має вигляд: $y_{з.о.} = C_1 e^x + C_2 e^{-3x} + C_3 x e^{-3x}$.

б) Це також лінійне однорідне рівняння 3-го порядку. Але його характеристичне рівняння $\lambda^3 + \lambda^2 + \lambda = 0$ має один дійсний корінь $\lambda_1 = 0$ та комплексно-спряжену пару коренів $\lambda_{2,3} = -\frac{1}{2} \pm \frac{\sqrt{3}}{2}i$, тому загальний розв'язок цього рівняння має вигляд:

$$y_{3.o.} = C_1 e^{0 \cdot x} + C_2 e^{-\frac{1}{2}x} \cos \frac{\sqrt{3}}{2}x + C_3 e^{-\frac{1}{2}x} \sin \frac{\sqrt{3}}{2}x = C_1 + e^{-\frac{x}{2}} \left(C_2 \cos \frac{\sqrt{3}}{2}x + C_3 \sin \frac{\sqrt{3}}{2}x \right).$$

Приклад 3-5-2. Знайдіть розв'язок задачі Коші:

$$y''' + 2y'' + y' = 0, y(0) = 0, y'(0) = 2, y''(0) = -3.$$

Розв'язання. Запишемо характеристичне рівняння:

$$\lambda^3 + 2\lambda^2 + \lambda = 0 \Rightarrow \begin{cases} \lambda_1 = 0, \\ \lambda_{2,3} = -1. \end{cases}$$

Загальний розв'язок рівняння має вигляд: $y_{3.o.} = C_1 + C_2 e^{-x} + C_3 x e^{-x}$.

Для знаходження розв'язку задачі Коші диференціюємо загальний розв'язок двічі:

$$\begin{aligned} y_{3.o.}(x) &= C_1 + C_2 e^{-x} + C_3 x e^{-x}, \\ y'_{3.o.}(x) &= -C_2 e^{-x} + C_3 (e^{-x} - x e^{-x}), \\ y''_{3.o.}(x) &= C_2 e^{-x} + C_3 (-2e^{-x} + x e^{-x}). \end{aligned}$$

Підставимо в ці рівності початкові умови. Одержимо систему:

$$\begin{cases} C_1 + C_2 = 0 \\ -C_2 + C_3 = 2 \\ C_2 - 2C_3 = -3 \end{cases} \Rightarrow \begin{cases} C_1 = 1 \\ C_2 = -1 \\ C_3 = 1 \end{cases}$$

Отже, розв'язок задачі Коші має вигляд: $y_{Кохі} = 1 - e^{-x} + x e^{-x}$.

Варіанти завдань до ККР 3-5 подано в табл. 3.5.

Таблиця 3.5

В-1 ККР 3–5 Розв'яжіть рівняння: 1. $y'' - 10y' + 16y = 0$. 2. $y'' + 2y' + 5y = 0$. 3. Знайдіть розв'язок задачі Коші $y'' - 10y' + 25y = 0$ $y(0) = 1, y'(0) = 7$.	В-2 ККР 3–5 Розв'яжіть рівняння: 1. $y'' - 8y' + 16y = 0$. 2. $y'' + y' + y = 0$. 3. Знайдіть розв'язок задачі Коші $y'' - 6y' + 8y = 0$ $y(0) = 2, y'(0) = 6$.
В-3 ККР 3–5 Розв'яжіть рівняння: 1. $y'' - 2y' - 15y = 0$. 2. $y'' - 2y' + 5y = 0$. 3. Знайдіть розв'язок задачі Коші $y'' - 12y' + 36y = 0$ $y(0) = 1, y'(0) = 7$.	В-4 ККР 3–5 Розв'яжіть рівняння: 1. $y'' - 10y' + 25y = 0$. 2. $y'' + 4y' + 5y = 0$. 3. Знайдіть розв'язок задачі Коші $y'' + 2y' - 3y = 0$ $y(0) = 5, y'(0) = 1$.
В-5 ККР 3–5 Розв'яжіть рівняння: 1. $y'' - 7y' + 12y = 0$. 2. $y'' + 6y' + 10y = 0$. 3. Знайдіть розв'язок задачі Коші $y'' - 6y' + 9y = 0$ $y(0) = 1, y'(0) = 4$.	В-6 ККР 3–5 Розв'яжіть рівняння: 1. $y'' - 6y' + 9y = 0$. 2. $y'' - 4y' + 5y = 0$. 3. Знайдіть розв'язок задачі Коші $y'' - 2y' - 15y = 0$ $y(0) = y'(0) = 2$.
В-7 ККР 3–5 Розв'яжіть рівняння: 1. $y'' - 3y' + 2y = 0$. 2. $y'' - 6y' + 10y = 0$. 3. Знайдіть розв'язок задачі Коші $y'' + 8y' + 16y = 0$ $y(0) = 1, y'(0) = 5$.	В-8 ККР 3–5 Розв'яжіть рівняння: 1. $y'' - 12y' + 36y = 0$. 2. $y'' + 2y' + 2y = 0$. 3. Знайдіть розв'язок задачі Коші $y'' - 3y' - 4y = 0$ $y(0) = 2, y'(0) = 3$.
В-9 ККР 3–5 Розв'яжіть рівняння: 1. $y'' - 5y' + 6y = 0$. 2. $y'' + 6y' + 12y = 0$. 3. Знайдіть розв'язок задачі Коші $y'' + 4y' + 4y = 0$ $y(0) = y'(0) = 1$.	В-10 ККР 3–5 Розв'яжіть рівняння: 1. $y'' - 4y' + 4y = 0$. 2. $y'' - 2y' + 2y = 0$. 3. Знайдіть розв'язок задачі Коші $y'' + 6y' + 9y = 0$ $y(0) = y'(0) = 1$.

Відповіді:

№ вар.	1 задача	2 задача	3 задача
1	$y = C_1 e^{8x} + C_2 e^{2x}$	$y = e^{-x} (C_1 \cos 2x + C_2 \sin 2x)$	$y_{Kouii} = e^{5x} (2x + 1)$
2	$y = e^{4x} (C_1 + C_2 x)$	$y = e^{\frac{-x}{2}} \left(C_1 \cos \frac{\sqrt{3}}{2} x + C_2 \sin \frac{\sqrt{3}}{2} x \right)$	$y_{Kouii} = e^{2x} + e^{4x}$
3	$y = C_1 e^{-3x} + C_2 e^{2x}$	$y = e^x (C_1 \cos 2x + C_2 \sin 2x)$	$y_{Kouii} = e^{6x} (x + 1)$
4	$y = e^{5x} (C_1 + C_2 x)$	$y = e^{-2x} (C_1 \cos x + C_2 \sin x)$	$y_{Kouii} = e^{-3x} + 4e^x$
5	$y = C_1 e^{3x} + C_2 e^{4x}$	$y = e^{-3x} (C_1 \cos x + C_2 \sin x)$	$y_{Kouii} = e^{3x} (x + 1)$
6	$y = e^{3x} (C_1 + C_2 x)$	$y = e^{2x} (C_1 \cos x + C_2 \sin x)$	$y_{Kouii} = e^{-3x} + e^{5x}$
7	$y = C_1 e^x + C_2 e^{2x}$	$y = e^{3x} (C_1 \cos x + C_2 \sin x)$	$y_{Kouii} = e^{-4x} (x + 1)$
8	$y = e^{6x} (C_1 + C_2 x)$	$y = e^{-x} (C_1 \cos x + C_2 \sin x)$	$y_{Kouii} = e^{-x} + e^{4x}$
9	$y = C_1 e^{2x} + C_2 e^{3x}$	$y = e^{-3x} (C_1 \cos \sqrt{3}x + C_2 \sin \sqrt{3}x)$	$y_{Kouii} = e^{-2x} (3x + 1)$
10	$y = e^{2x} (C_1 + C_2 x)$	$y = e^x (C_1 \cos x + C_2 \sin x)$	$y_{Kouii} = e^{-3x} (1 + 4x)$

ККР-3-6**Лінійні неоднорідні диференціальні рівняння вищих порядків**

Робота складається з трьох задач і розрахована на 30-40 хв.

У першій задачі пропонується записати частинний розв'язок для лінійного неоднорідного рівняння другого порядку зі спеціальною правою частиною. Необхідно записати цей розв'язок з невідомими коефіцієнтами. В усіх варіантах розглядається випадок з резонансом. Приблизний час виконання – 5 хв.

У другій задачі необхідно знайти розв'язок задачі Коші для лінійного неоднорідного рівняння другого порядку зі спеціальною правою частиною (випадок без резонансу). Приблизний час виконання – 10-15 хв.

У третій задачі необхідно знайти загальний розв'язок лінійного неоднорідного рівняння другого порядку з правою частиною не спеціального вигляду, застосовуючи метод варіації довільної сталої (метод Лагранжа). Приблизний час виконання – 15-20 хв.

У першому завданні можна запропонувати знайти загальний розв'язок неоднорідного рівняння. У цьому випадку приблизний час виконання – 15-20 хв.

Приклад 3-6-1. Знайдіть розв'язок задачі Коші:

а) $y'' - 7y' + 12y = e^{3x}(x+1), y(0) = 2, y'(0) = 5;$

б) $y'' - 25y = 26\cos x, y(0) = 1, y'(0) = 0.$

Розв'язання:

а) Дане рівняння є лінійним неоднорідним рівнянням 2-го порядку зі спеціальною правою частиною. Знайдемо загальний розв'язок відповідного однорідного рівняння: $y'' - 7y' + 12y = 0.$

Характеристичне рівняння:

$$\lambda^2 - 7\lambda + 12 = 0 \Rightarrow \lambda_{1,2} = \begin{bmatrix} 4 \\ 3 \end{bmatrix} \Rightarrow y_{з.о.} = C_1 e^{4x} + C_2 e^{3x}.$$

Частинний розв'язок неоднорідного рівняння, з огляду на праву частину рівняння, має вигляд: $y_{ч.н.} = x e^{3x}(ax+b)$, де a, b – невідомі коефіцієнти. Для їх знаходження підставимо $y_{ч.н.}$ в рівняння:

$$\begin{aligned} y'_{ч.н.} &= e^{3x}(3ax^2 + (3b+2a)x + b), \quad y''_{ч.н.} = e^{3x}(9ax^2 + (9b+12a)x + 6b+2a) \Rightarrow \\ &e^{3x}(9ax^2 + (9b+12a)x + 2a+6b) - 7e^{3x}(3ax^2 + (3b+2a)x + b) + \\ &+ 12e^{3x}(ax^2 + bx) = e^{3x}(x+1) \Rightarrow \begin{cases} a = -\frac{1}{2} \\ b = -2 \end{cases} \Rightarrow y_{ч.н.} = x e^{3x} \left(-\frac{1}{2}x - 2 \right). \end{aligned}$$

Загальний розв'язок неоднорідного рівняння є сумою загального розв'язку однорідного рівняння та часткового розв'язку неоднорідного рівняння, тобто $y_{з.н.} = C_1 e^{4x} + e^{3x} \left(C_2 - \frac{x^2}{2} - 2x \right).$

Для знаходження розв'язку задачі Коші диференціюємо загальний розв'язок: $y'_{з.н.} = 4C_1 e^{4x} + e^{3x} \left(3C_2 - \frac{3}{2}x^2 - 6x - x - 2 \right)$ і підставимо в дві останні рівності початкові умови. Одержимо систему:

$$\begin{cases} C_1 + C_2 = 2 \\ 4C_1 + 3C_2 - 2 = 5 \end{cases} \Rightarrow \begin{cases} C_1 = 1 \\ C_2 = 1 \end{cases}.$$

Отже, розв'язок задачі Коші має вигляд:

$$y_{\text{Кoши}} = 4e^{4x} + e^{3x} \left(-\frac{3}{2}x^2 - 7x + 1 \right).$$

б) Рівняння є лінійним неоднорідним рівнянням 2-го порядку зі спеціальною правою частиною. Знайдемо загальний розв'язок відповідного однорідного рівняння: $y'' - 25y = 0$. Розв'яжемо характеристичне рівняння:

$$\lambda^2 - 25 = 0 \Rightarrow \lambda_{1,2} = \pm 5.$$

Тоді $y_{\text{з.о.}} = C_1 e^{5x} + C_2 e^{-5x}$.

Частинний розв'язок неоднорідного рівняння будемо шукати у вигляді $y_{\text{ч.н.}} = a \cos x + b \sin x$, тоді:

$$y'_{\text{ч.н.}} = -a \sin x + b \cos x, y''_{\text{ч.н.}} = -a \cos x - b \sin x.$$

Підставляючи ці співвідношення в рівняння, отримаємо систему, з якої знайдемо коефіцієнти a, b .

$$\begin{aligned} -a \cos x - b \sin x - 25(a \cos x + b \sin x) &= 26 \cos x \Rightarrow \\ \Rightarrow -26a \cos x - 26b \sin x &= 26 \cos x \Rightarrow \begin{cases} a = -1 \\ b = 0 \end{cases}. \end{aligned}$$

Тоді загальний розв'язок має вигляд: $y_{\text{з.н.}} = C_1 e^{5x} + C_2 e^{-5x} - \cos x$.

Розв'яжемо задачу Коші:

$$y'_{\text{з.н.}} = 5C_1 e^{5x} - 5C_2 e^{-5x} + \sin x \Rightarrow \begin{cases} y_{\text{з.н.}}(0) = C_1 + C_2 - 1 = 1 \\ y'_{\text{з.н.}}(0) = 5C_1 - 5C_2 = 0 \end{cases} \Rightarrow \begin{cases} C_1 = 1 \\ C_2 = 1 \end{cases}.$$

Отже, розв'язок задачі Коші має вигляд:

$$y_{Kouii} = e^{5x} + e^{-5x} - \cos x.$$

Приклад 3-6-2. Знайдіть загальний розв'язок рівняння $y'' + 4y = \frac{1}{\cos 2x}$.

Розв'язання. Рівняння є лінійним неоднорідним рівнянням 2-го порядку. Права частина рівняння не є функцією спеціального вигляду, тому для знаходження розв'язку застосуємо метод Лагранжа. Розв'яжемо спочатку відповідне однорідне рівняння:

$$y'' + 4y = 0, \lambda^2 + 4 = 0 \Rightarrow \lambda_{1,2} = \pm 2i \Rightarrow y_{z.o.} = C_1 \cos 2x + C_2 \sin 2x.$$

За методом Лагранжа, загальний розв'язок неоднорідного рівняння будемо шукати у вигляді: $y_{z.n.} = C_1(x) \cos 2x + C_2(x) \sin 2x$, де невідомі функції $C_1(x), C_2(x)$ знайдемо з системи:

$$\begin{cases} C_1'(x) \cos 2x + C_2'(x) \sin 2x = 0, \\ C_1'(x)(-2 \sin 2x) + C_2'(x)(2 \cos 2x) = \frac{1}{\cos 2x}. \end{cases}$$

Систему розв'яжемо методом Крамера:

$$\Delta = \begin{vmatrix} \cos 2x & \sin 2x \\ -2 \sin 2x & 2 \cos 2x \end{vmatrix} = 2, \Delta_1 = \begin{vmatrix} 0 & \sin 2x \\ \frac{1}{\cos 2x} & 2 \cos 2x \end{vmatrix} = -\operatorname{tg} 2x,$$

$$\Delta_2 = \begin{vmatrix} \cos 2x & 0 \\ -2 \sin 2x & \frac{1}{\cos 2x} \end{vmatrix} = -1 \Rightarrow$$

$$\Rightarrow C_1'(x) = \frac{\Delta_1}{\Delta} = -\frac{\operatorname{tg} 2x}{2} \Rightarrow C_1(x) = -\int \frac{\operatorname{tg} 2x}{2} dx = \frac{1}{4} \ln |\cos 2x| + A,$$

$$C_2'(x) = \frac{\Delta_2}{\Delta} = \frac{1}{2} \Rightarrow C_2(x) = \int \frac{1}{2} dx = \frac{x}{2} + B.$$

Отже, $y_{z.n.} = \left(\frac{1}{4} \ln |\cos 2x| + A \right) \cos 2x + \left(\frac{x}{2} + B \right) \sin 2x$.

Варіанти завдань до ККР 3-6 подано в табл. 3.6.

Таблиця 3.6

<p>В-1 ККР 3–6</p> <p>1. Знайдіть загальний вигляд частинного розв'язку неоднорідного рівняння $y'' + 9y = 12\sin 3x$.</p> <p>2. Знайдіть розв'язок задачі Коші: $y'' - 4y = 2\cos 2x, y(0) = 1, y'(0) = 3$.</p> <p>3. Знайдіть загальний розв'язок рівняння $y'' - y' = \frac{e^x}{1 + e^x}$.</p>	<p>В-2 ККР 3–6</p> <p>1. Знайдіть загальний вигляд частинного розв'язку неоднорідного рівняння $y'' - y = 3e^x$.</p> <p>2. Знайдіть розв'язок задачі Коші: $y'' + 4y = \sin x, y(0) = 1, y'(0) = 1$.</p> <p>3. Знайдіть загальний розв'язок рівняння $y'' + 2y' + y = \frac{e^{-x}}{x}$.</p>
<p>В-3 ККР 3–6</p> <p>1. Знайдіть загальний вигляд частинного розв'язку неоднорідного рівняння $y'' - 2y' + y = (3x^2 + 7)e^x$.</p> <p>2. Знайдіть розв'язок задачі Коші $y'' - 6y' + 9y = 9x^2 - 12x + 2$ $y(0) = 1, y'(0) = 3$.</p> <p>3. Знайдіть загальний розв'язок рівняння $y'' + y = \operatorname{ctg} x$.</p>	<p>В-4 ККР 3–6</p> <p>1. Знайдіть загальний вигляд частинного розв'язку неоднорідного рівняння $y'' - 4y' + 4y = 2e^{2x}x$.</p> <p>2. Знайдіть розв'язок задачі Коші $y'' - y = 3e^{2x}, y(0) = 2, y'(0) = 4$.</p> <p>3. Знайдіть загальний розв'язок рівняння $y'' + y = \frac{2}{\sin^2 x}$.</p>
<p>В-5 ККР 3–6</p> <p>1. Знайдіть загальний вигляд частинного розв'язку неоднорідного рівняння $y'' - 5y' + 6y = e^{2x}(3x + 4)$.</p> <p>2. Знайдіть розв'язок задачі Коші $y'' - 4y' + 4y = 2e^x, y(0) = 3, y'(0) = 5$.</p> <p>3. Знайдіть загальний розв'язок рівняння $y'' - 4y' + 5y = \frac{e^{2x}}{\cos x}$.</p>	<p>В-6 ККР 3–6</p> <p>1. Знайдіть загальний вигляд частинного розв'язку неоднорідного рівняння $y'' - 3y' + 2y = e^x(x^2 + 2x - 2)$.</p> <p>2. Знайдіть розв'язок задачі Коші $y'' + y = 4xe^x, y(0) = 0, y'(0) = 1$.</p> <p>3. Знайдіть загальний розв'язок рівняння $y'' - y' = e^{2x} \cos e^x$.</p>

В-7	ККР 3–6	В-8	ККР 3–6
1. Знайдіть загальний вигляд частинного розв'язку неоднорідного рівняння $y'' + 2y' + 2y = 3e^{-x} \cos x$.		1. Знайдіть загальний вигляд частинного розв'язку неоднорідного рівняння $y'' + 9y = 3 \sin 3x$.	
2. Знайдіть розв'язок задачі Коші $y'' + y = 2(1-x)e^x$, $y(0) = 3$, $y'(0) = 3$.		2. Знайдіть розв'язок задачі Коші $y'' + 2y' = 5 \cos x$, $y(0) = 1$, $y'(0) = 0$.	
3. Знайдіть загальний розв'язок рівняння $y'' - y' = \frac{e^x}{1 + e^x}$.		3. Знайдіть загальний розв'язок рівняння $y'' + 4y' + 4y = e^{-2x} \ln x$.	

Відповіді :

№ вар.	1 задача	2 задача	3 задача
1	$y_{ч.н.} = x(A \cos 3x + B \sin 3x)$	$y_{Кові} = \frac{11}{8}e^{2x} - \frac{1}{8}e^{-2x} - \frac{1}{4} \cos 2x$	$y_{з.н.} = -\ln(1 + e^x) + A + \ln e^x/(1 + e^x) $
2	$y_{ч.н.} = Ax^2 e^x$	$y_{Кові} = \cos 2x - \frac{2}{3} \sin 2x + \frac{1}{3} \sin x$	$y_{з.н.} = (B - x)e^{-x} + xe^{-x}(\ln x + A)$
3	$y_{ч.н.} = e^x x^2 (Ax^2 + Bx + C)$	$y_{Кові} = e^{3x} + x^2$	$y_{з.н.} = \cos x \times (A - \sin x) + \sin x \times (B - \cos x - \ln x/2)$
4	$y_{ч.н.} = e^{2x} x^2 (Ax + B)$	$y_{Кові} = e^x (x + 1) + e^{2x}$	$y_{з.н.} = B \sin x - 2 + \cos x \times (\ln \operatorname{ctg}^2(x/2) + A)$
5	$y_{ч.н.} = e^{2x} x (Ax + B)$	$y_{Кові} = e^{2x} (x + 1) + 2e^x$	$y_{з.н.} = e^{2x} \sin x \times (x + B) + (A - \ln \cos x) \times e^{2x} \cos x$

6	$y_{ч.н.} = e^x x (Ax^2 + Bx + C)$	$y_{Kouii} = 2 \cos x + \sin x + 2e^x (x-1)$	$y_{з.н.} = A + Be^x - \cos e^x$
7	$y_{ч.н.} = e^{-x} x (A \cos x + B \sin x)$	$y_{Kouii} = \cos x + 2 \sin x + e^x (2-x)$	$y_{з.н.} = A - \ln(e^x + 1) + e^x \left(\ln \frac{e^x}{e^x + 1} + B \right)$
8	$y_{ч.н.} = x (A \cos 3x + B \sin 3x)$	$y_{Kouii} = 1 + e^{-2x} - \cos x + 2 \sin x$	$y_{з.н.} = e^{-2x} (Ax + B) + e^{-2x} x^2 (1/2 \ln x - 3/4)$
9	$y_{ч.н.} = x (A \cos 2x + B \sin 2x)$	$y_{Kouii} = 2 \cos x + 2 \sin x - \cos 2x$	$y_{з.н.} = \cos x (A - x) + \sin x (\ln \sin x + B)$
10	$y_{ч.н.} = e^{5x} (Ax^2 + Bx + C)$	$y_{Kouii} = 10 \cos x - 6 \sin x + 5x^2 - 10$	$y_{з.н.} = (B - \ln \sqrt{x^2 + 1}) \times e^x + (A + \operatorname{arctg} x) x e^x$

ККР-3-7

Системи лінійних диференціальних рівнянь зі сталими коефіцієнтами

У кожному з десяти варіантів контрольної роботи міститься лінійна неоднорідна система диференціальних рівнянь.

У пункті а) необхідно розв'язати запропоновану систему методом виключень. Застосування методу зводить систему до лінійного неоднорідного диференціального рівняння другого порядку зі спеціальною правою частиною без резонансу. Корені характеристичного рівняння прості і дійсні. Приблизний час виконання цього завдання – 15-20 хв.

У пункті б) необхідно розв'язати однорідну систему, що відповідає запропонованій і розв'язати її матричним методом. Власні числа матриці системи дійсні та різні. Приблизний час виконання – 5 хв.

Загалом робота розрахована на 20-25 хв.

Приклад 3-7-1. Розв'яжіть:

а) неоднорідну систему методом виключень:

б) відповідну однорідну систему матричним методом:

$$\begin{cases} x' = x - 2y + 52 \sin 2t, \\ y' = x + 4y + 26 \sin 2t + 26 \cos 2t. \end{cases}$$

Розв'язання:

а) З другого рівняння системи виразимо x :

$$x = y' - 4y - 26\sin 2t - 26\cos 2t .$$

Диференціюємо друге рівняння системи: $y'' = x' + 4y' + 52\cos 2t - 52\sin 2t$
та підставимо в нього x' та x :

$$y'' = ((y' - 4y - 26\sin 2t - 26\cos 2t) - 2y + 52\sin 2t) + 4y' + 52\cos 2t - 52\sin 2t ,$$
$$y'' - 5y' + 6y = 26\cos 2t - 26\sin 2t$$

Отримали лінійне неоднорідне диференціальне рівняння 2-го порядку зі спеціальною правою частиною. Розв'яжемо його. Характеристичне рівняння:

$$\lambda^2 - 5\lambda + 6 = 0 \Rightarrow \lambda = \begin{bmatrix} 3 \\ 2 \end{bmatrix} \Rightarrow y_{з.о.} = C_1 e^{3t} + C_2 e^{2t} ;$$

$$y_{ч.н.} = A\cos 2t + B\sin 2t, y'_{ч.н.} = -2A\sin 2t + 2B\cos 2t, y''_{ч.н.} = -4A\cos 2t - 4B\sin 2t .$$

Підставимо ці співвідношення в рівняння і методом невизначених коефіцієнтів знайдемо константи: $A = -\frac{13}{8}, B = -\frac{39}{8}$.

Тоді:

$$y(t) = C_1 e^{3t} + C_2 e^{2t} - \frac{13}{8}\cos 2t - \frac{39}{8}\sin 2t .$$

Для знаходження функції $x(t)$ продиференціюємо знайдену функцію $y(t)$: $y'(t) = 3C_1 e^{3t} + 2C_2 e^{2t} + \frac{13}{4}\sin 2t - \frac{39}{4}\cos 2t$.

Підставимо $y(t)$ та $y'(t)$ у рівняння:

$$x = y' - 4y - 26\sin 2t - 26\cos 2t ,$$

звідки і отримаємо функцію $x(t)$.

Отже, розв'язок системи має вигляд:

$$\begin{cases} x(t) = -C_1 e^{3t} - 2C_2 e^{2t} - \frac{117}{4} \cos 2t - \frac{13}{4} \sin 2t \\ y(t) = C_1 e^{3t} + C_2 e^{2t} - \frac{13}{8} \cos 2t - \frac{39}{8} \sin 2t \end{cases}.$$

б) Відповідна однорідна система має вигляд: $\begin{cases} x' = x - 2y \\ y' = x + 4y \end{cases}$.

Запишемо її у матричному вигляді:

$$\vec{X}' = A\vec{X},$$

де $A = \begin{pmatrix} 1 & -2 \\ 1 & 4 \end{pmatrix}$ – матриця системи, $\vec{X} = \begin{pmatrix} x(t) \\ y(t) \end{pmatrix}$ – невідомий розв'язок системи.

Знайдемо розв'язки характеристичного рівняння системи:

$$\det(A - \lambda E) = 0 \Rightarrow \begin{vmatrix} 1 - \lambda & -2 \\ 1 & 4 - \lambda \end{vmatrix} = 0 \Rightarrow \lambda^2 - 5\lambda + 6 = 0 \Rightarrow \lambda_{1,2} = \begin{bmatrix} 3 \\ 2 \end{bmatrix} \quad \text{– обидва}$$

корені прості, дійсні, тому частинні розв'язки системи мають вигляд:

$$\vec{X}_1 = \vec{a}e^{3t}, \vec{X}_2 = \vec{b}e^{2t},$$

де \vec{a}, \vec{b} – власні вектори матриці A . Загальний розв'язок буде лінійною комбінацією її частинних розв'язків. Знайдемо власні вектори матриці A :

1) $\lambda_1 = 3$:

$$(A - 3E)\vec{a} = 0, \vec{a} = \begin{pmatrix} a_1 \\ a_2 \end{pmatrix} \Rightarrow \begin{vmatrix} -2 & -2 \\ 1 & 1 \end{vmatrix} \vec{a} = 0 \Rightarrow -a_1 = a_2 \Rightarrow \vec{a} = s_1 \begin{pmatrix} -1 \\ 1 \end{pmatrix}, s_1 \in R;$$

2) $\lambda_2 = 2$:

$$(A - 2E)\vec{b} = 0, \vec{b} = \begin{pmatrix} b_1 \\ b_2 \end{pmatrix} \Rightarrow \begin{vmatrix} -1 & -2 \\ 1 & 2 \end{vmatrix} \vec{b} = 0 \Rightarrow b_1 = -2b_2 \Rightarrow \vec{b} = s_2 \begin{pmatrix} -2 \\ 1 \end{pmatrix}, s_2 \in R.$$

Зважаючи на те, що добуток довільних дійсних констант рівний деякому дійсному числу, запишемо загальний розв'язок однорідної системи:

$$\vec{X} = C_1 \begin{pmatrix} -1 \\ 1 \end{pmatrix} e^{3t} + C_2 \begin{pmatrix} -2 \\ 1 \end{pmatrix} e^{2t}, \quad C_1, C_2 \in R,$$

або в координатній формі:

$$\begin{cases} x(t) = -C_1 e^{3t} - 2C_2 e^{2t} \\ y(t) = C_1 e^{3t} + C_2 e^{2t} \end{cases}$$

Варіанти завдань до ККР 3-7 подано в табл. 3.7.

Таблиця 3.7

<p>В-1 ККР 3-7</p> <p>Розв'яжіть:</p> <p>а) неоднорідну систему методом виключень;</p> <p>б) відповідну однорідну систему матричним методом:</p> $\begin{cases} x' = y + 2e^t \\ y' = x + t^2. \end{cases}$	<p>В-2 ККР 3-7</p> <p>Розв'яжіть:</p> <p>а) неоднорідну систему методом виключень;</p> <p>б) відповідну однорідну систему матричним методом:</p> $\begin{cases} x' = 2x - y \\ y' = -2x + y + 18t. \end{cases}$
<p>В-3 ККР 3-7</p> <p>Розв'яжіть:</p> <p>а) неоднорідну систему методом виключень;</p> <p>б) відповідну однорідну систему матричним методом:</p> $\begin{cases} x' = y - 5\cos t \\ y' = 2x + y. \end{cases}$	<p>В-4 ККР 3-7</p> <p>Розв'яжіть:</p> <p>а) неоднорідну систему методом виключень;</p> <p>б) відповідну однорідну систему матричним методом:</p> $\begin{cases} x' = 4x - 3y + \sin t \\ y' = -y + 2x - 2\cos t. \end{cases}$
<p>В-5 ККР 3-7</p> <p>Розв'яжіть:</p> <p>а) неоднорідну систему методом виключень;</p> <p>б) відповідну однорідну систему матричним методом:</p> $\begin{cases} x' = 3x + 2y + 4e^{5t} \\ y' = x + 2y. \end{cases}$	<p>В-6 ККР 3-7</p> <p>Розв'яжіть:</p> <p>а) неоднорідну систему методом виключень;</p> <p>б) відповідну однорідну систему матричним методом:</p> $\begin{cases} x' = 2x - y \\ y' = 2y - x - 5e^t \sin t. \end{cases}$
<p>В-7 ККР 3-7</p> <p>Розв'яжіть:</p> <p>а) неоднорідну систему методом виключень;</p> <p>б) відповідну однорідну систему матричним методом:</p> $\begin{cases} x' = x + 2y \\ y' = x - 5\sin t. \end{cases}$	<p>В-8 ККР 3-7</p> <p>Розв'яжіть:</p> <p>а) неоднорідну систему методом виключень;</p> <p>б) відповідну однорідну систему матричним методом:</p> $\begin{cases} x' = 2x + y + e^t \\ y' = 2x + 3y + 2t. \end{cases}$

Відповіді:

№ вар.	Пункт а)	Пункт б)
1	$\begin{cases} x = e^t(C_1 + t + 1) - C_2e^{-t} - t^2 - 2 \\ y = e^t(C_1 + t) + C_2e^{-t} - 2t \end{cases}$	$\lambda_{1,2} = \pm 1, \bar{x} = C_1e^t \begin{pmatrix} 1 \\ 1 \end{pmatrix} + C_2e^{-t} \begin{pmatrix} -1 \\ 1 \end{pmatrix}$
2	$\begin{cases} x = C_1 + C_2e^{3t} + 3t^2 + 2t \\ y = 2C_1 - C_2e^{3t} + 6t^2 - 2t - 2 \end{cases}$	$\lambda = \begin{bmatrix} 0 \\ 3 \end{bmatrix}, \bar{x} = C_1 \begin{pmatrix} 1 \\ 2 \end{pmatrix} + C_2e^{3t} \begin{pmatrix} 1 \\ -1 \end{pmatrix}$
3	$\begin{cases} x = 0,5C_1e^{2t} - C_2e^{-t} - 2\sin t - \cos t \\ y = C_1e^{2t} + C_2e^{-t} + 3\cos t + \sin t \end{cases}$	$\lambda = \begin{bmatrix} 2 \\ -1 \end{bmatrix}, \bar{x} = C_1e^{2t} \begin{pmatrix} 0,5 \\ 1 \end{pmatrix} + C_2e^{-t} \begin{pmatrix} -1 \\ 1 \end{pmatrix}$
4	$\begin{cases} x = 1,5C_1e^{2t} + C_2e^t - 2\sin t + \cos t \\ y = C_1e^{2t} + C_2e^t + 2\cos t = 2\sin t \end{cases}$	$\lambda = \begin{bmatrix} 2 \\ 1 \end{bmatrix}, \bar{x} = C_1e^{2t} \begin{pmatrix} 1,5 \\ 1 \end{pmatrix} + C_2e^t \begin{pmatrix} 1 \\ 1 \end{pmatrix}$
5	$\begin{cases} x = 2C_1e^{4t} - C_2e^t + 3e^{5t} \\ y = C_1e^{4t} + C_2e^t + e^{5t} \end{cases}$	$\lambda = \begin{bmatrix} 4 \\ 1 \end{bmatrix}, \bar{x} = C_1e^{4t} \begin{pmatrix} 2 \\ 1 \end{pmatrix} + C_2e^t \begin{pmatrix} -1 \\ 1 \end{pmatrix}$
6	$\begin{cases} x = -C_1e^{3t} + e^t(C_2 - 3\cos t - \sin t) \\ y = C_1e^{3t} + e^t(C_2 + 3\cos t + \sin t) \end{cases}$	$\lambda = \begin{bmatrix} 3 \\ 1 \end{bmatrix}, \bar{x} = C_1e^{3t} \begin{pmatrix} -1 \\ 1 \end{pmatrix} + C_2e^t \begin{pmatrix} 1 \\ 1 \end{pmatrix}$
7	$\begin{cases} x = 2C_1e^{2t} - C_2e^{-t} - \cos t + 3\sin t \\ y = C_1e^{2t} + C_2e^{-t} + 2\cos t - \sin t \end{cases}$	$\lambda = \begin{bmatrix} 2 \\ -1 \end{bmatrix}, \bar{x} = C_1e^{2t} \begin{pmatrix} 2 \\ 1 \end{pmatrix} + C_2e^{-t} \begin{pmatrix} -1 \\ 1 \end{pmatrix}$
8	$\begin{cases} x = C_1e^{4t} + C_2e^t + \frac{5}{8} + \frac{2}{3}te^t + \frac{1}{2}t \\ y = 2C_1e^{4t} - C_2e^t - \frac{3}{4} - \frac{1}{3}e^t - \frac{2}{3}te^t - t \end{cases}$	$\lambda = \begin{bmatrix} 4 \\ 1 \end{bmatrix}, \bar{x} = C_1e^{4t} \begin{pmatrix} 1 \\ 2 \end{pmatrix} + C_2e^t \begin{pmatrix} 1 \\ -1 \end{pmatrix}$
9	$\begin{cases} x = C_1e^{4t} + C_2e^{-t} - \frac{2}{3}e^t \\ y = C_1e^{4t} - \frac{3}{2}C_2e^{-t} + \frac{1}{3}e^t \end{cases}$	$\lambda = \begin{bmatrix} 4 \\ -1 \end{bmatrix}, \bar{x} = C_1e^{4t} \begin{pmatrix} 1 \\ 1 \end{pmatrix} + C_2e^{-t} \begin{pmatrix} 1 \\ -\frac{3}{2} \end{pmatrix}$
10	$\begin{cases} x = 3C_1e^{2t} - C_2e^{-2t} - 0,4(\cos t + \sin t) \\ y = C_1e^{2t} + C_2e^{-2t} = 0,4\sin t \end{cases}$	$\lambda = \pm 2, \bar{x} = C_1e^{2t} \begin{pmatrix} 3 \\ 1 \end{pmatrix} + C_2e^{-2t} \begin{pmatrix} -1 \\ 1 \end{pmatrix}$

СПИСОК ЛІТЕРАТУРИ

1. Дубовик В.П. Вища математика: навч. посіб. / В.П. Дубовик, І.І. Юрик. – К.: А.С.К., 2006. – 647 с.
2. Овчинников П.П. Вища математика: підручник. У 2 ч. Ч. 2. – К.: Техніка, 2000. – 792 с.
3. Письменный Д. Конспект лекций по высшей математике. Полный курс. – М.: Айрис-Пресс, 2008. – 608 с.
4. Шипачев В.С. Курс высшей математики. – М.: Оникс, 2009. – 608 с.

Для нотаток

Навчально-методичне видання

ВИЩА МАТЕМАТИКА

МОДУЛЬ 4. ДИФЕРЕНЦІАЛЬНЕ ТА ІНТЕГРАЛЬНЕ ЧИСЛЕННЯ ФУНКЦІЙ БАГАТЬОХ ЗМІННИХ. ЕЛЕМЕНТИ ТЕОРІЇ ПОЛЯ. ДИФЕРЕНЦІАЛЬНІ РІВНЯННЯ

Методичні вказівки

до виконання короткочасних контрольних робіт
для студентів ОПП 1-го рівня вищої освіти (бакалавр)
спеціальностей 122 «Комп'ютерні науки»,
123 «Комп'ютерна інженерія», 125 «Кібербезпека
та 126 «Інформаційні системи і технології»

Укладачі: **БАЛІНА** Олена Іванівна,
БЕЗКЛУБЕНКО Ірина Сергіївна,
БУЦЕНКО Юрій Павлович та ін.

Випусковий редактор *В.С. Сасько*
Комп'ютерне верстання *Д.М. Ніколаєвич*

Підписано до друку 02.05.2023. Формат 60x84_{1/16}
Ум. друк. арк. 4,42. Обл.-вид. арк. 4,75.
Електронний документ. Вид. № 42/III-23

Видавець і виготовлювач:
Київський національний університет будівництва і архітектури
Повітрофлотський проспект, 31, Київ, Україна, 03037

Свідоцтво про внесення до Державного реєстру суб'єктів
видавничої справи ДК № 808 від 13.02.2002 р.