

**КИЇВСЬКИЙ НАЦІОНАЛЬНИЙ УНІВЕРСИТЕТ БУДІВНИЦТВА І  
АРХІТЕКТУРИ**

**Будівельний факультет  
кафедра залізобетонних і кам'яних конструкцій**

**АТЕСТАЦІЙНА РОБОТА**

**Бакалавра**

**на тему: «Торгово-офісний центр в місті Умань»**

Виконав: студент V курсу, групи сЗПЦБ-501

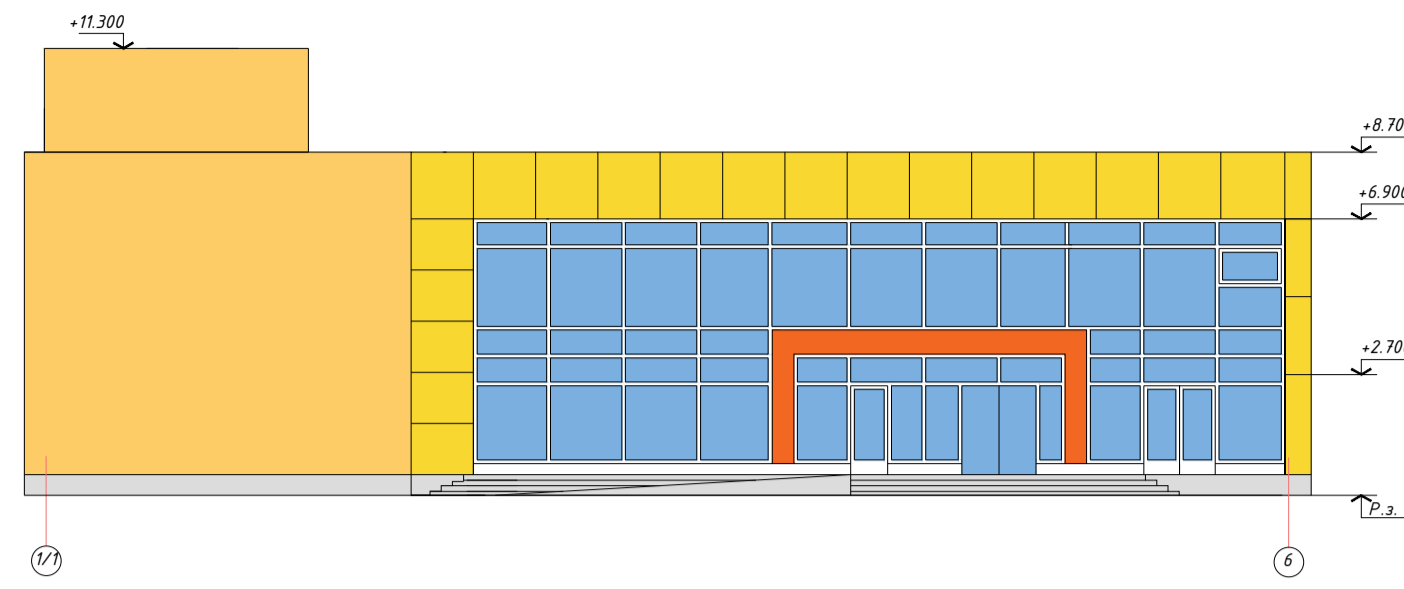
Дорошенко Є. І. \_\_\_\_\_

Керівник: Афанасьєва Л.В. \_\_\_\_\_

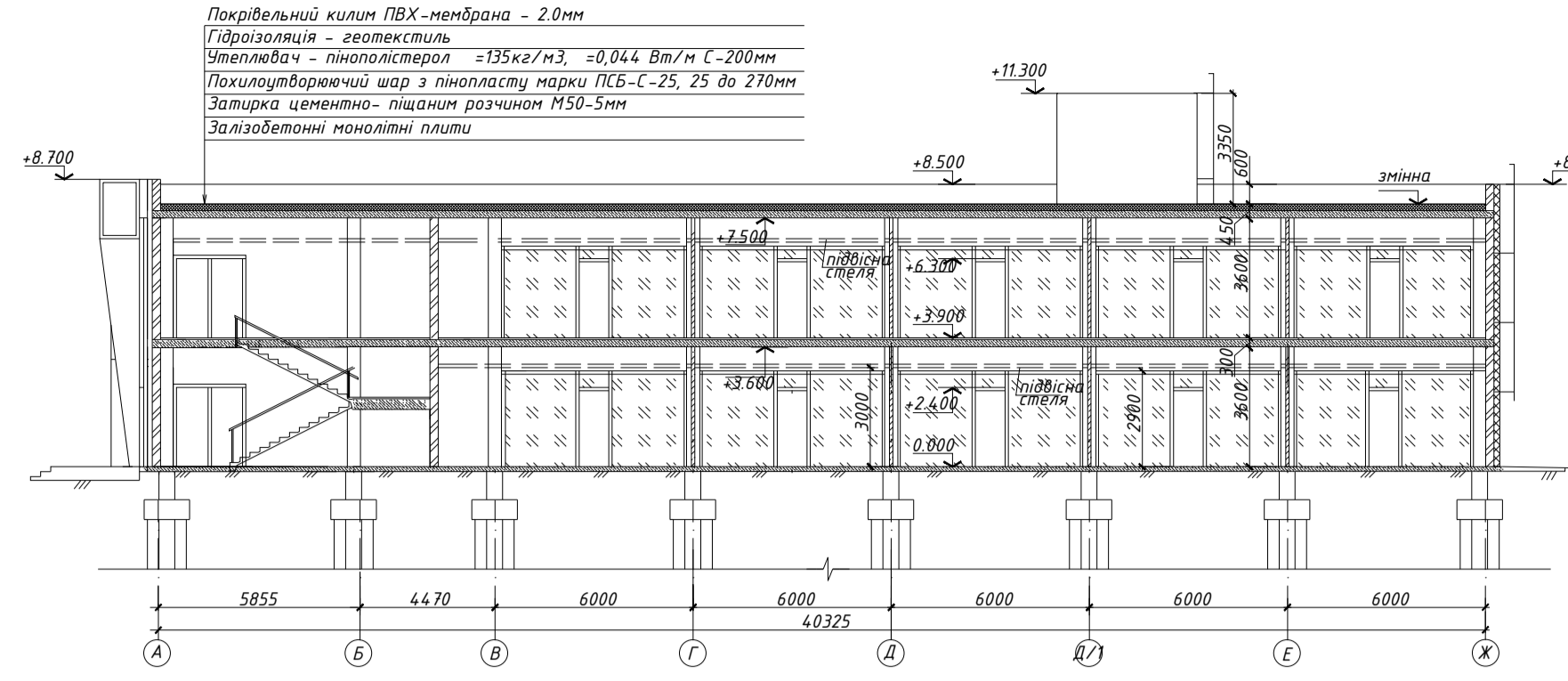
Рецензент: Лавріненко Л.І. \_\_\_\_\_

Київ – 2022

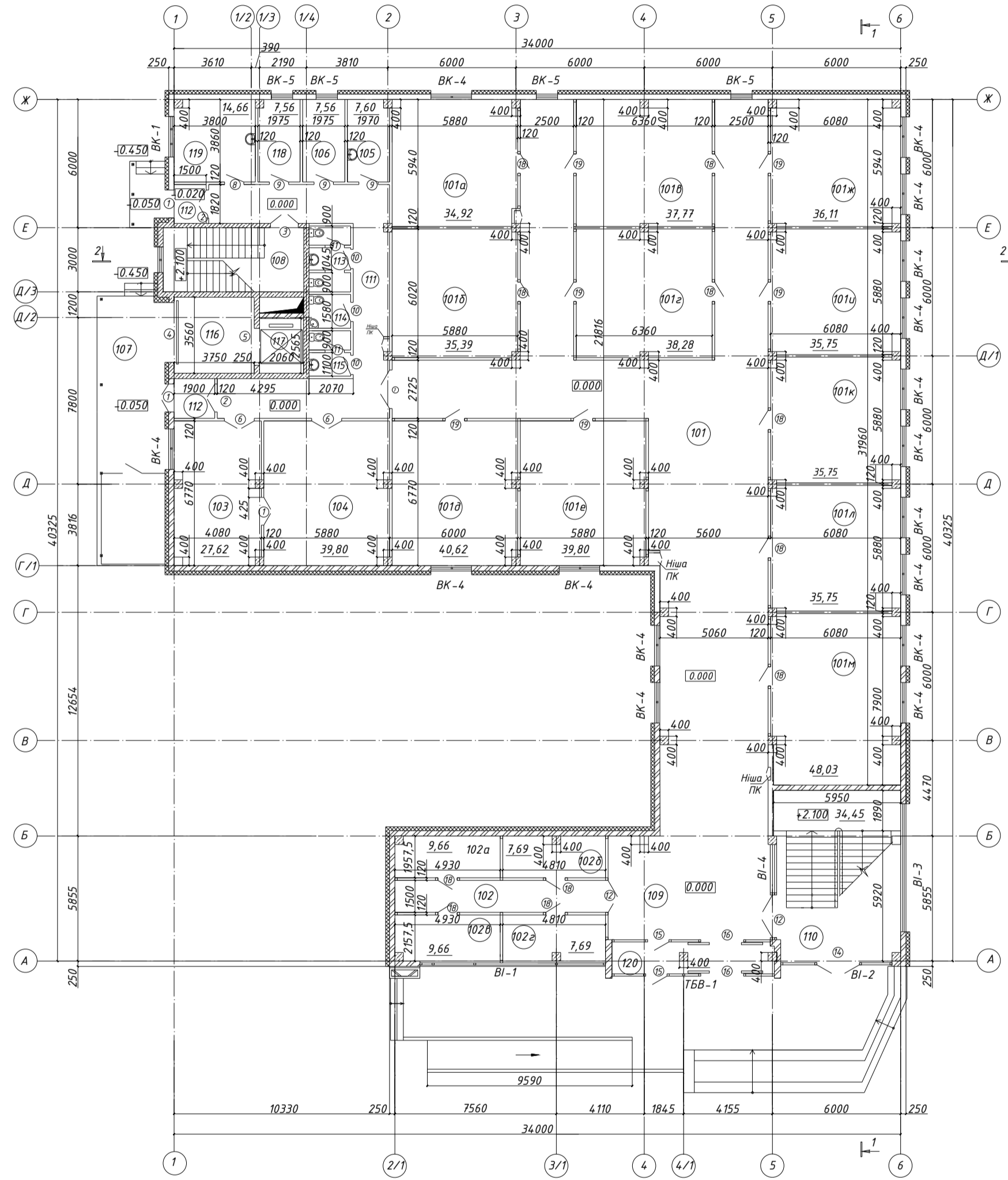
Фасад в осях "1/1"- "6" М 1:200



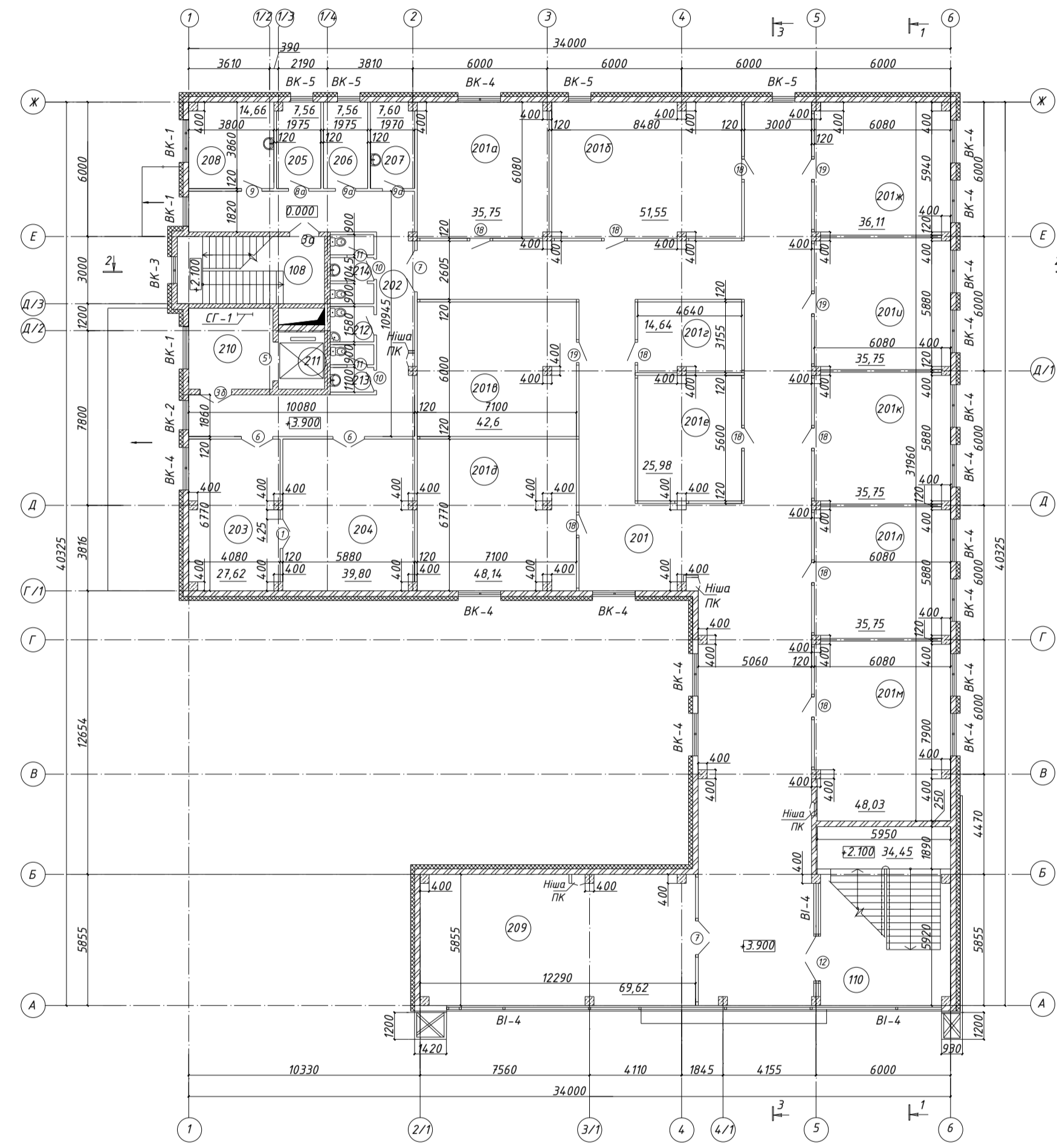
Розріз 1-1 М 1:200



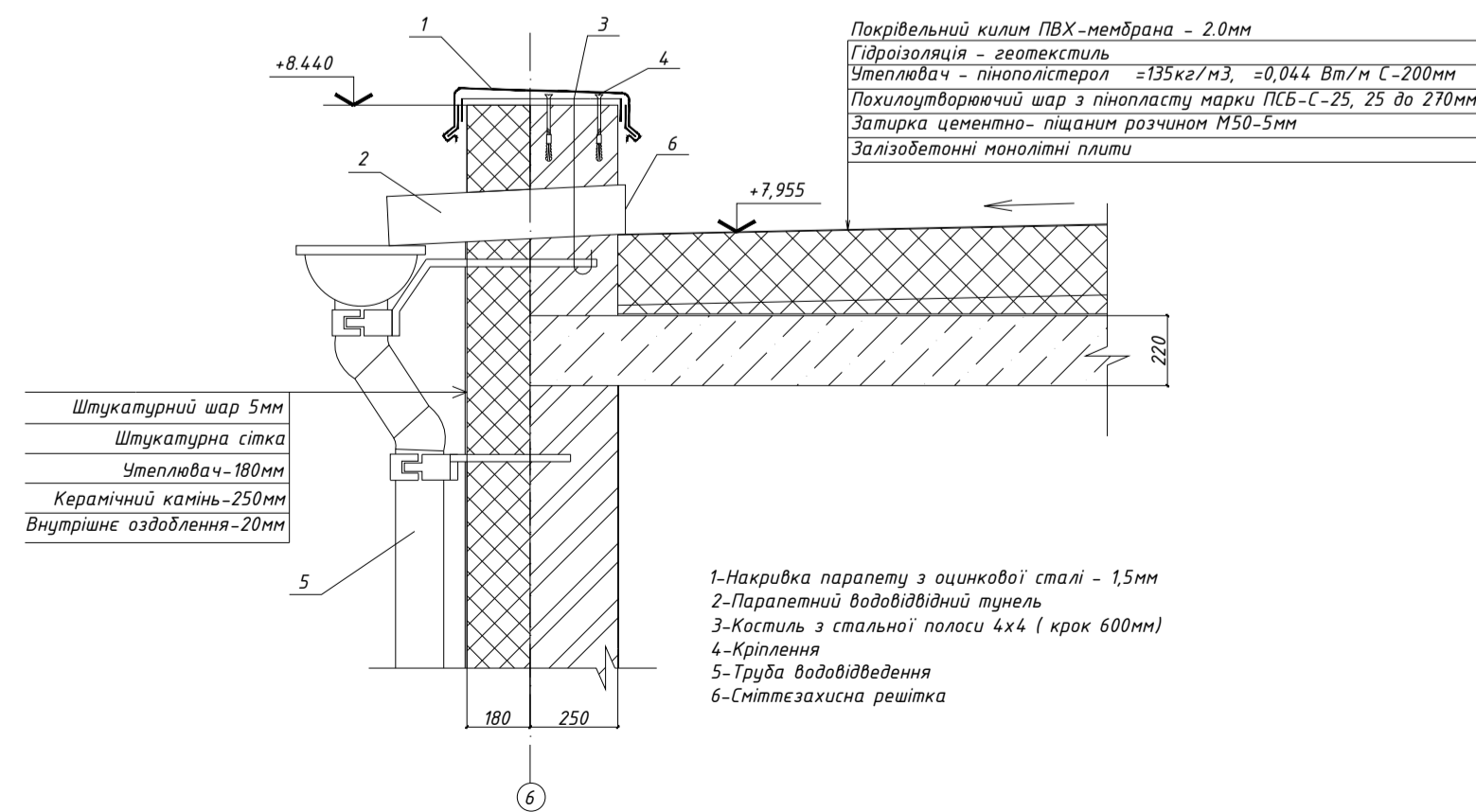
План на відмітці 0.000 М 1:200



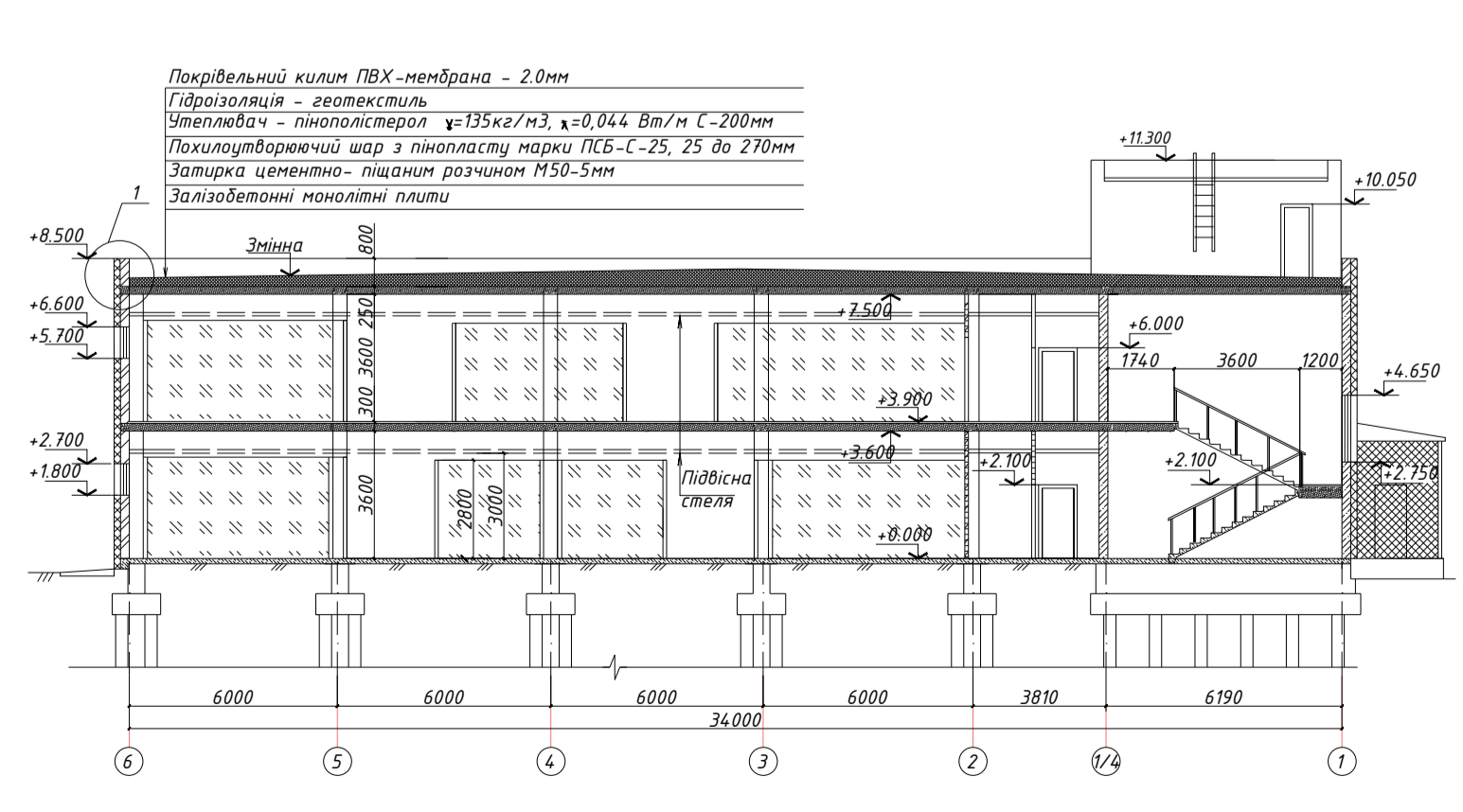
План на відмітці +3.900 М 1:200



Вузол 1 М 1:20



Розріз 2-2 М 1:200



Експлікація приміщень

Номер прим-щення	Найменування	Площа, м <sup>2</sup>
101	Торговельна зала (коридор)	620,86(172,72)
101а-101н	в тому числі торговельні місця (площа) для розміщення закладів обслуговування	444,39
102	Торговельна додаткова зала (коридор)	45,28
102а-102г	в тому числі торговельні місця (площа) для розміщення закладів обслуговування	39,57
103	Приміщення	27,62
104	Приміщення зберігання товарів	39,80
105	Приміщення зберігання прибирального інвентаря, мийних засобів	7,60
106	Приміщення пожежного поста	7,56
107	Рампа під навіс, зберігання тари	37,6
108	Складська кімната	16,74
109	Вестибюль	39,97
110	Складська кімната	34,45
111	Коридор	42,49
112	Тамбур	3,35x2
113	Житловий санвузол	3,73
114	Капіна особистої гігієни жінок	2,87
115	Чоловічий санвузол	3,73
116	Забиваюча площа	11,32
117	Вантажний ліфт	4,62
118	Гардеробна персоналу	7,56
119	Приміщення спецозв'язу, білизняна	14,66
120	Тамбур	10,94
201	Торговельна зала(коридор)	721,16(228,06)
201а-201н	в тому числі торговельні місця (площа) для розміщення закладів обслуговування	454,67
202	Коридор	48,97
203	Приміщення зберігання товарів	27,62
204	Приміщення зберігання товарів	39,80
205	Приміщення спецозв'язу, білизняна	7,56
206	Гардеробна персоналу	7,56
207	Приміщення зберігання прибирального інвентаря, мийних засобів, тари	7,60
208	Приміщення персоналу	14,66
209	Торговельне місце (площа) для розміщення закладів обслуговування	69,62
210	Забиваюча площа	11,3
211	Вантажний ліфт	4,6
212	Капіна особистої гігієни жінок	2,87
213	Чоловічий санвузол	3,73
214	Житловий санвузол	3,73

Специфікація елементів заповнення прорізів 1 поверху

Поз.	Позначення	Найменування	Кіл.
ВК-1	ДСТУ Б В.2.6-23:2009	Вікно В Пл ОСП 18-19 / А2-Б-Б-Б-Б-А	1
ВК-3	ДСТУ Б В.2.6-23:2009	Вікно В Пл ОСП 18-12 / А2-Б-Б-Б-Б-А	1
ВК-4	ДСТУ Б В.2.6-23:2009	Вікно В Пл ОСП 09-19 / А2-Б-Б-Б-Б-А	11
ВК-5	ДСТУ Б В.2.6-23:2009	Вікно В Пл ОСП 19-10 / А2-Б-Б-Б-Б-А	2
ВІ-1/ВІ-1а	індивідуальний	Вітраж ВІ-1/ВІ-1а/ВІ-1б	1/1/1
ВІ-1/ВІ-2а	індивідуальний	Вітраж ВІ-2/ВІ-2а/Двері Д ЗГ С ДВ 12-21	1/1/2
ВІ-1/ВІ-1/14	індивідуальний	Вітраж ВІ-1/Двері Д ЗГ С ДВ 10-24 (15)/Д	1/2/2
1/2	ДСТУ Б В.2.6-23:2009	Двері Д ЗГ С ДВ 13-24/Д В С ДВ 13-24	2/2
3/4	ДСТУ Б В.2.6-23:2009/індивід.	Двері Д В С ДВ 13-21/Ворота підйомні 2820x3150*	1/1
5	індивід.	Літвові двері 1450x2450* протитож	2
6/7	ДСТУ Б В.2.6-23:2009	Двері ДМП Е130 1 24-14 В3/ДМП Е130 1 2 4-18 В3 2/1	2
8	ДСТУ Б В.2.6-23:2009	Двері ДМП Е130 1 21-9 1 В3 Л	2
9	ДСТУ Б В.2.6-23:2009	Двері Д Пл В Г Л До 9 1-21 ПО / А2-А-Б-Г	2
10	ДСТУ Б В.2.6-23:2009	Двері Д Пл В Г До 9 1-21 ПО / А2-А-Б-Г	3
11	ДСТУ Б В.2.6-23:2009	Двері Д МДФ В Г Л ОВ 8-22 К	2
12	ДСТУ Б В.2.6-23:2009	Двері ДМП Е130 1 24-20 В3	1
13	ДСТУ Б В.2.6-23:2009	Двері Д В С ДВ 20-24 ПО / А2-А-Б-Г	1
17	ДСТУ Б В.2.6-23:2009	Двері Д В С ДВ 10-24 ПО / А2-А-Б-Г	1
18	ДСТУ Б В.2.6-23:2009	Двері Д В С П До 10-24 ПО / А2-А-Б-Г	10
19	ДСТУ Б В.2.6-23:2009	Двері Д В С Л До 10-24 ПО / А2-А-Б-Г	8
ЗСП	індивід.	Перегородки скляні, м. п.	

Специфікація елементів заповнення прорізів 2 поверху

Поз.	Позначення	Найменування	Кіл.
ВК-1	ДСТУ Б В.2.6-23:2009	Вікно В Пл ОСП 18-19 / А2-Б-Б-Б-Б-А	2
ВК-2	ДСТУ Б В.2.6-23:2009	Вікно В Пл ОСП 18-12 / А2-Б-Б-Б-Б-А	2
ВК-4	ДСТУ Б В.2.6-23:2009	Вікно В Пл ОСП 09-19 / А2-Б-Б-Б-Б-А	11
ВК-5	ДСТУ Б В.2.6-23:2009	Вікно В Пл ОСП 19-10 / А2-Б-Б-Б-Б-А	2
ВІ-3/ВІ-3а	індивідуальний	Вітраж ВІ-3/ВІ-3а	1/2
ВІ-3/ВІ-4а	індивідуальний	Вітраж ВІ-3/ВІ-4а	1
3а/3б	ДСТУ Б В.2.6-23:2009	Двері Д В С ДВ 13-21/Д В Г ДВ 13-24	1/1
5	індивід.	Літвові двері 1450x2450* протитож	2
6/7	ДСТУ Б В.2.6-23:2009	Двері ДМП Е130 1 24-14 В3/ДМП Е130 1 24-18 В3 2/1	2
8а	ДСТУ Б В.2.6-23:2009	Двері ДМП Е130 1 21-9 1 В3 П	2
9	ДСТУ Б В.2.6-23:2009	Двері Д Пл В Г Л До 9 1-21 ПО / А2-А-Б-Г	1
9а	ДСТУ Б В.2.6-23:2009	Двері Д Пл В Г До 9 1-21 ПО / А2-А-Б-Г	1
10	ДСТУ Б В.2.6-23:2009	Двері Д Пл В Г До 9 1-21 ПО / А2-А-Б-Г	3
11	ДСТУ Б В.2.6-23:2009	Двері Д МДФ В Г Л ОВ 8-22 К	2
11а	ДСТУ Б В.2.6-23:2009	Двері Д МДФ В Г Л ОВ 8-22 К	1
12	ДСТУ Б В.2.6-23:2009	Двері ДМП Е130 1 24-20 В3	1
17	ДСТУ Б В.2.6-23:2009	Двері Д В С ДВ 15-24 ПО / А2-А-Б-Г	1
18	ДСТУ Б В.2.6-23:2009	Двері Д В С П До 10-24 ПО / А2-А-Б-Г	11
19	ДСТУ Б В.2.6-23:2009	Двері Д В С Л До 10-24 ПО / А2-А-Б-Г	2
ЗСП	індивід.	Перегородки скляні, м. п.	

Відомість прорізів 2 поверху

Марка, поз.	Розмір прорізу вхл, мм
ВК-1/ВК-2	1900x1800/1200x1800
ВК-3	1200x1900
ВК-4/ВК-5	1900x900/1000x1900
ВІ-3	8000x3000
ВІ-4	5400x3000
3а/3б	1310x2100/1310x2400
5	1450x2450
6/7	1400x2400/1800x2400
8а,8,9,а,10	910x2100
12	2000x2400
17/18/19	1500x2400/1000x2400/1000x2400

Відомість прорізів 1 поверху

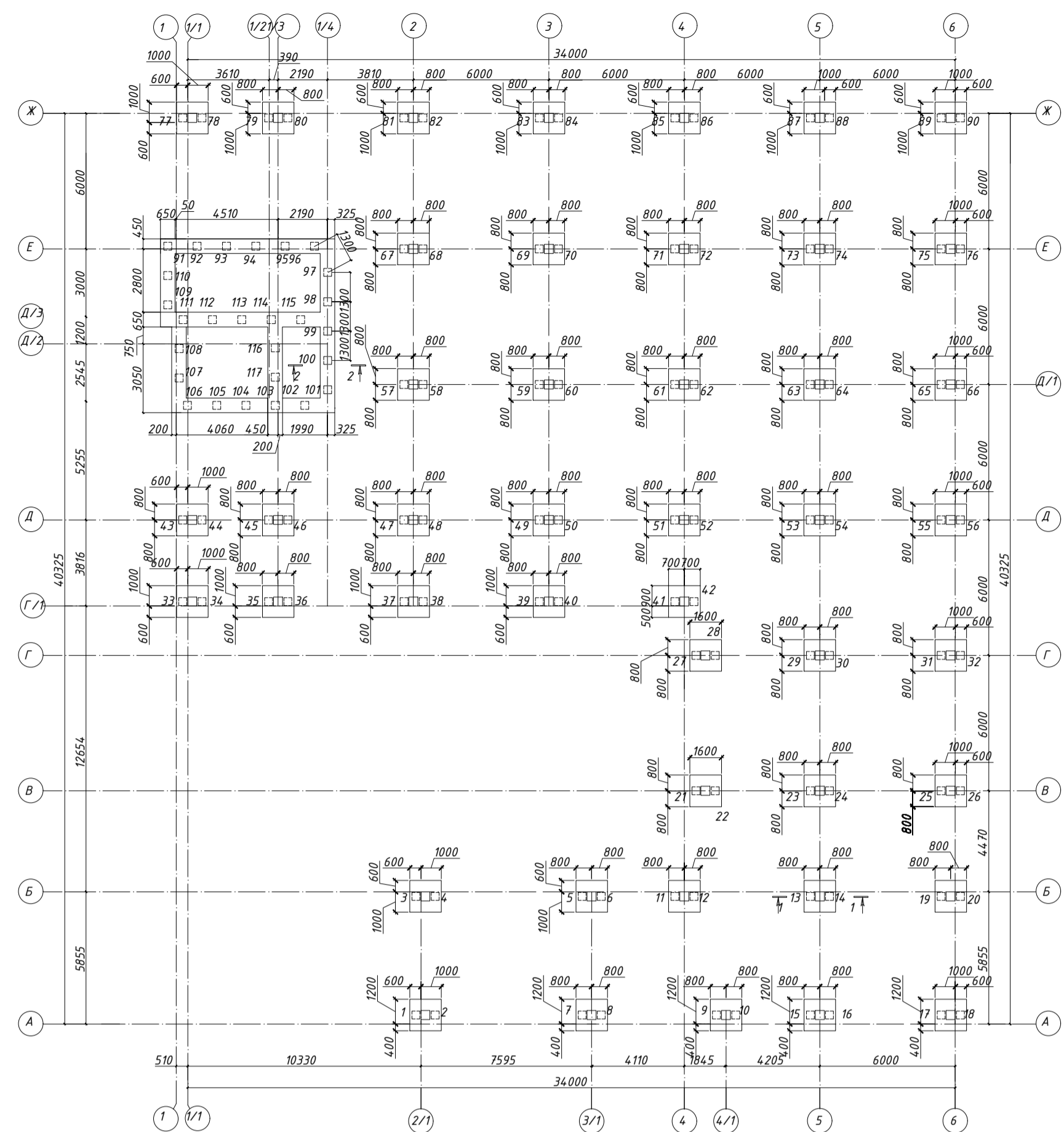
Марка, поз.	Розмір прорізу вхл, мм
ВК-1/ВК-3	1900x1800/1200x1800
ВК-4/ВК-5	1900x900/1000x1900
ВІ-1	8160x3700
ВІ-2(14)	5140x3700/(12000x2400) (низ на +0.200+)
ТВВ-1/15/16	7520x3700*/1000x2400/2000x2400 (низ на +0.200+)
1,2,3	1310x2100
4,5	2820x3150/1450x2450
6/7	1400x2400/1800x2400
8,9,10	910x2100
11/12/13	850x2100/2000x2400/2000x2400
17/18/19	1500x2400/1000x2400/1000x2400

Атестаційна випускна робота бакалавра

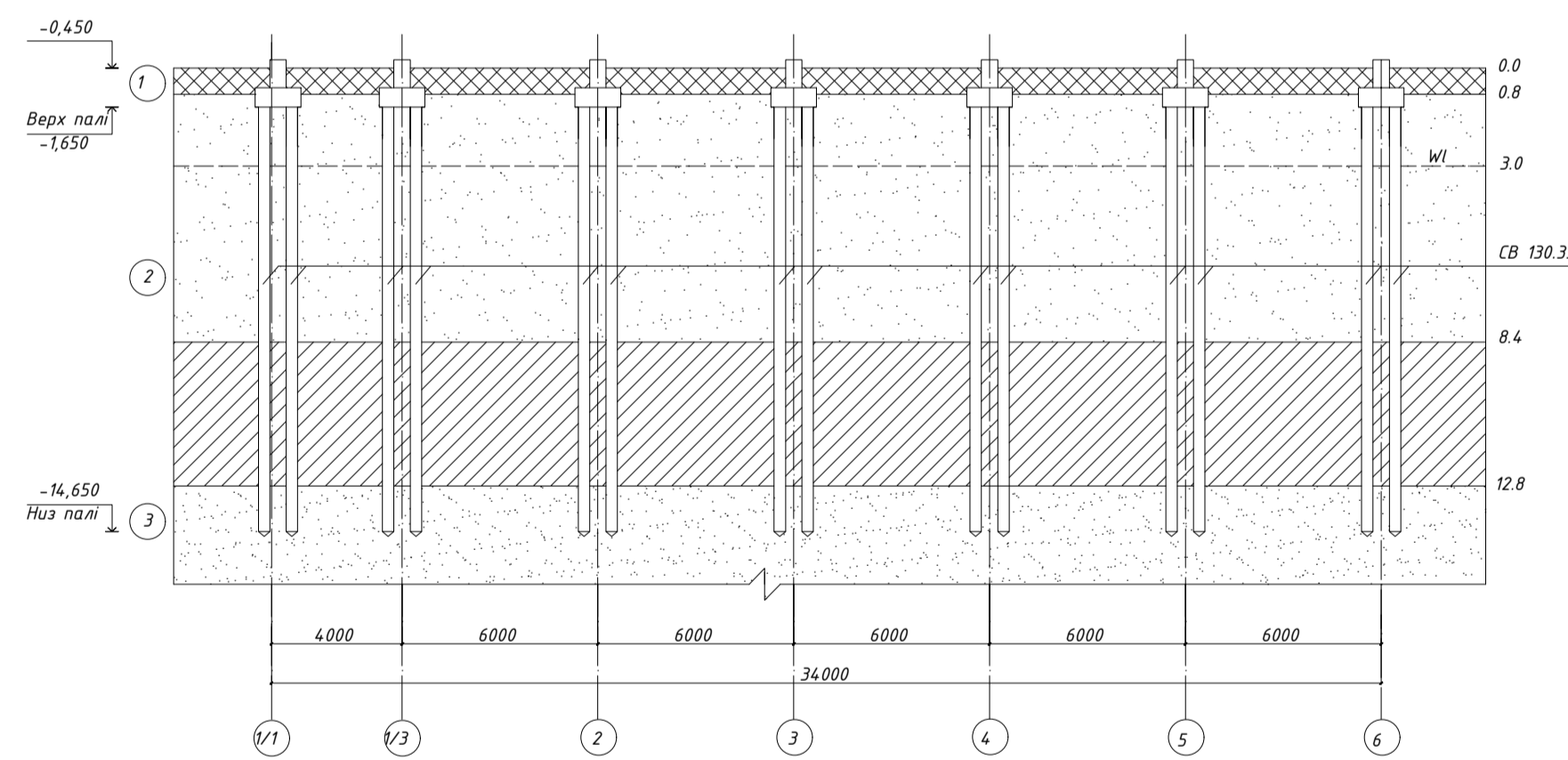
Торгово-офісний центр в місті Умань

Зм.	Кільк.	Арх.	Н док.	Підпис	Дата	Архітектурно-планувальні рішення	Р	1	6
Розробив		Дорошенко Е.І.							
Керівник		Аранасківа Л.В.							
Консультант		Черва Т.Л.							
Н.контр.						Схеми виконання процесів, графік виконання процесів, відомості, вказівки, техніко-економічні показники			
Зав. каф.		Журавський О.Д.							КНУБА, сЗПЦБ-501

Схема розміщення розтверків М 1:200



Розгортка по осі "А" М 1:200



Умовні позначення

- ① Рослинний шар
- ② Пісок середньої крупності, неоднорідний, середньої щільності, малою ступеню водонасичення
- ③ Суцільний текучопластичний

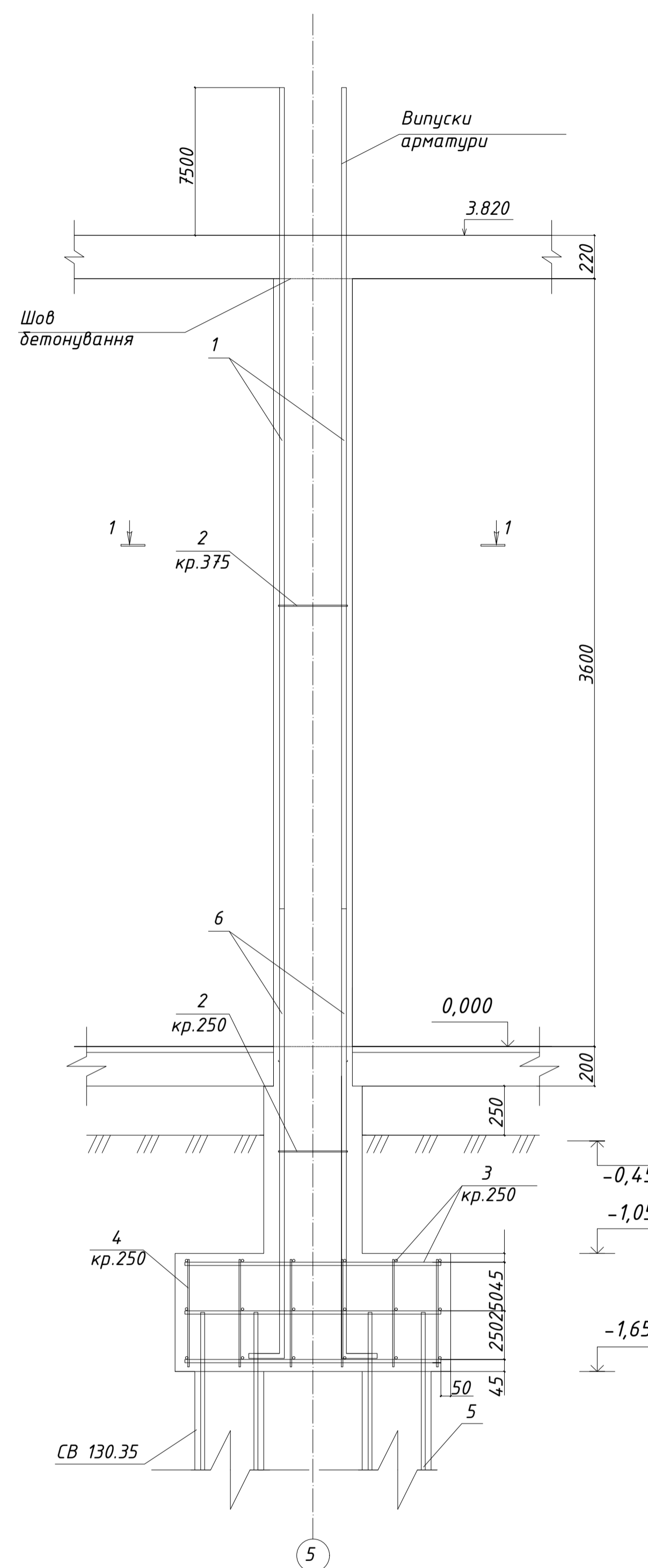
Експлікація палей

Номер палі	Умовне позначення	Марка палі	Кількість	Проектна висота	Примітка
1-117	□	СВ 130.35	90	-14,650	Вдавальний

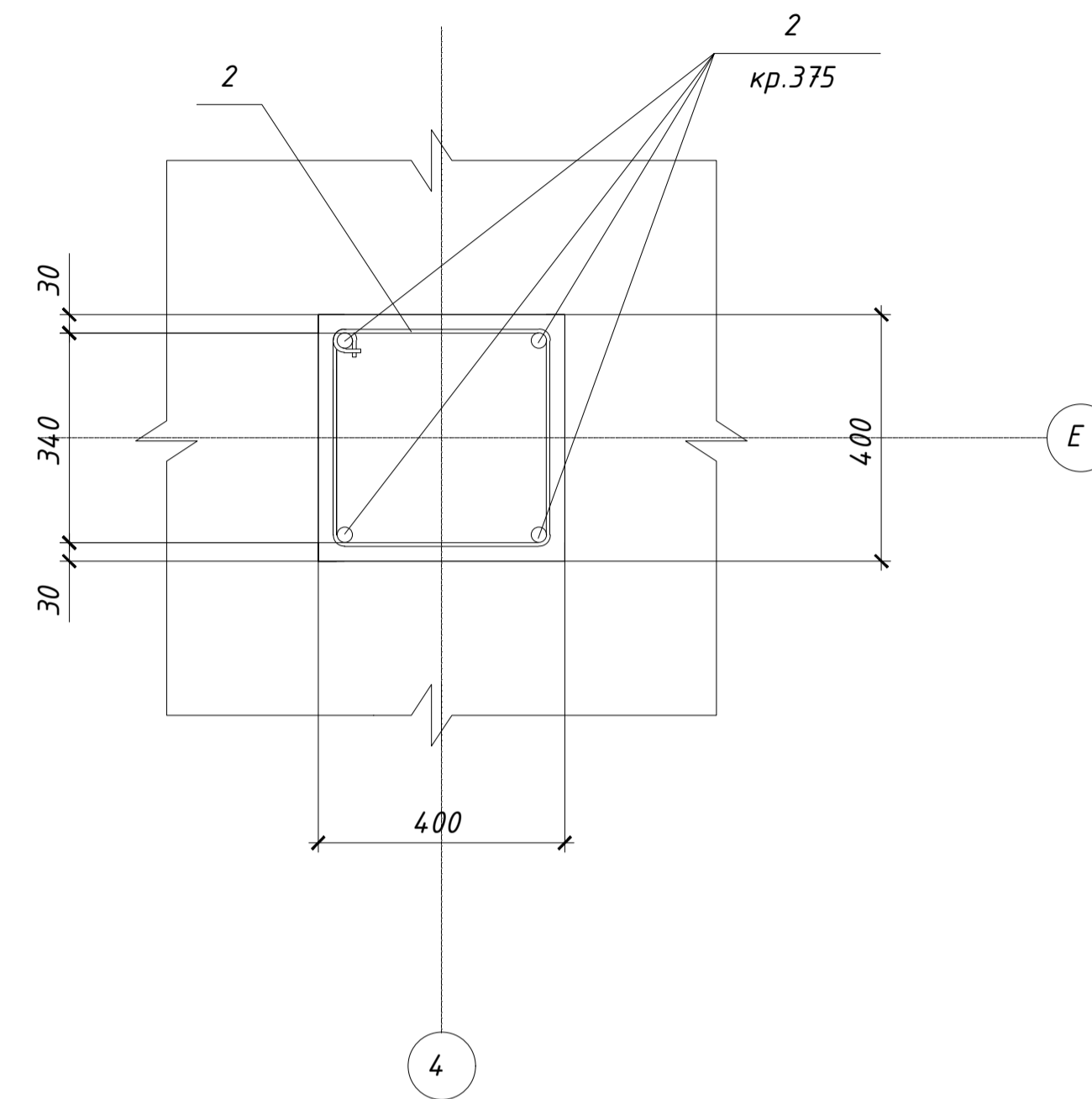
Інженерно-геологічні елементи:  
 1. Рослинний шар:  $\gamma=16,196 \text{ кН/м}^3$   
 2. Пісок середньої крупності, неоднорідний, середньої щільності, малою ступеню водонасичення:  $\gamma=17,95 \text{ кН/м}^3$ ,  $\phi=31,6 \text{ град}$ ,  $c=2 \text{ МПа}$ ,  $E=27 \text{ МПа}$   
 3. Суцільний текучопластичний:  $\gamma=16,775 \text{ кН/м}^3$ ,  $\phi=14 \text{ град}$ ,  $c=14 \text{ МПа}$ ,  $E=6 \text{ МПа}$   
 4. Пісок дрібний, неоднорідний, середньої щільності, малою ступеню водонасичення:  $\gamma=16,5789 \text{ кН/м}^3$ ,  $\phi=29,52 \text{ град}$ ,  $c=0,96 \text{ МПа}$ ,  $E=22,8 \text{ МПа}$

Примітки:  
 1. Будівництво проходить в місті Черкаси  
 2. Абсолютна позначка відтінку 0,000 дорівнює +0,450  
 3. Грунт осадив під фундаментом незначного закладання  
 пісок середньої крупності, неоднорідний, середньої щільності, малою ступеню водонасичення

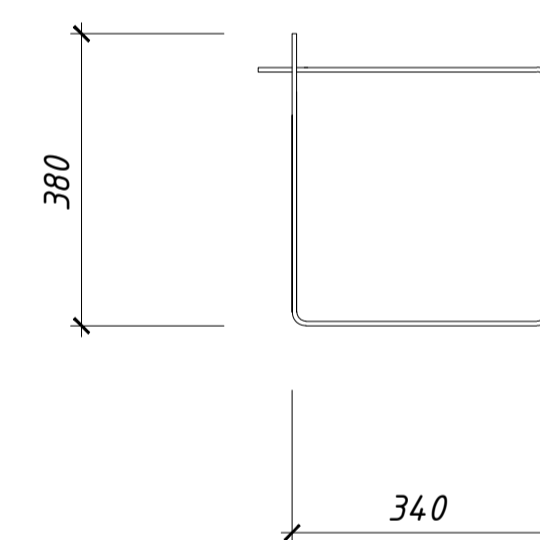
К-1 М 1:20



1-1 М 1:10



Поз.2  $\phi 6 \text{ A400 M:10}$

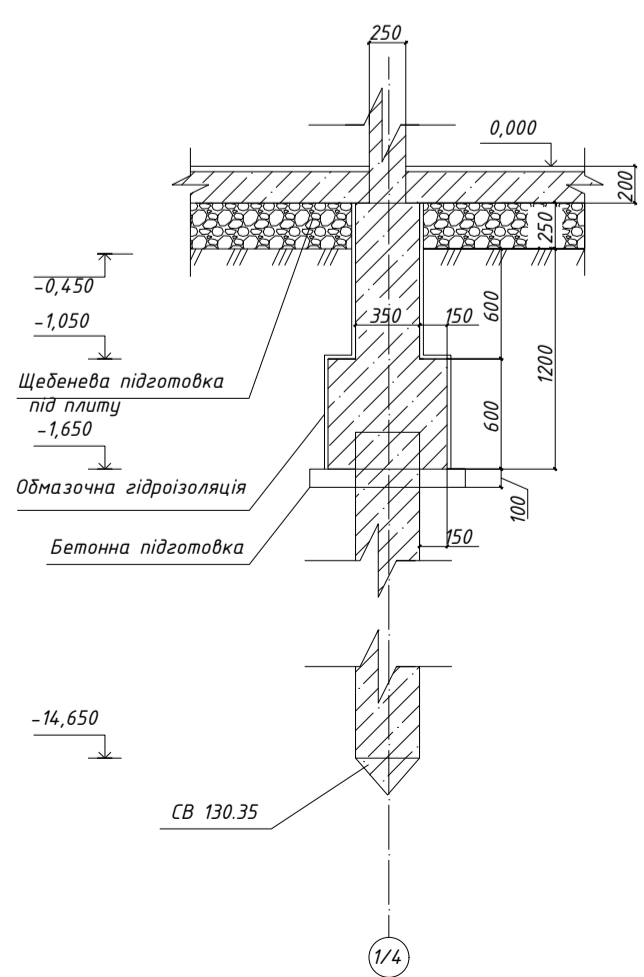


Поз.1 ( $\phi 25 \text{ A400}$ )  
L=5000мм

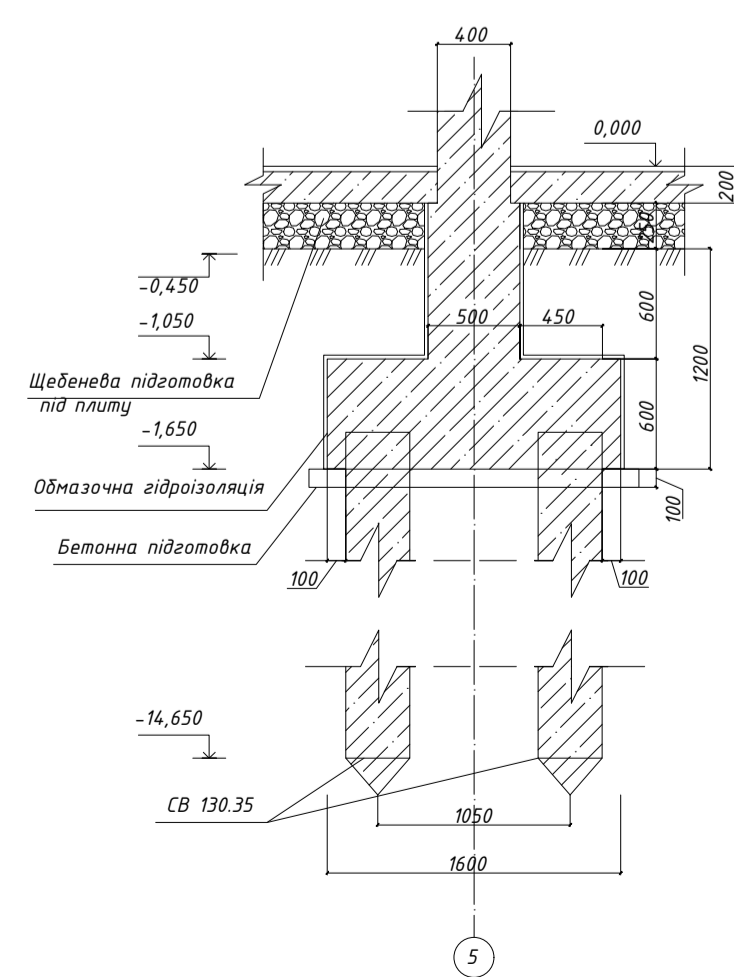
Поз.6 ( $\phi 25 \text{ A400}$ )  
L=1900мм

6,25d

Розріз 2-2 М 1:40



Розріз 1-1 М 1:40



Відомість витрати арматури, кг

Марка елемента	Вироби арматурні				Всього
	Клас арматури				
	A400				
	$\phi 25$	$\phi 16$	$\phi 12$	$\phi 6$	
К-1	106,24	30,72	52	5,3	194,26

Поз.	Позначення	Найменування	Кіл.Маса, кг	Примітки
1	ДСТУ 3760-2006	$\phi 25 \text{ A400 L=5000}$	4 19,25	
2	ДСТУ 3760-2006	$\phi 6 \text{ A400 L=1440}$	15 0,353	
3	ДСТУ 3760-2006	$\phi 16 \text{ A400 L=1440}$	12 2,26	
4	ДСТУ 3760-2006	$\phi 12 \text{ A400 L=550}$	20 2,26	
5	ДСТУ 3760-2006	$\phi 20 \text{ A400 L=13000}$	8 0,48	
6	ДСТУ 3760-2006	$\phi 25 \text{ A400 L=1900}$	4 7,31	

Атестаційна випускна робота бакалавра

Торгово-офісний центр в місті Умань

Зм.	Кільк.	Арк.	Н док.	Підпис	Дата
Розробив	Дорошенко Є.І.				
Керівник	Афанасьєва Л.В.				
Консультант	Піддубний В.Л.				
Н.контр.					
Зав. каф.	Хирівський О.Д.				

Основи і фундаменти  
 Стадія Р  
 Аркуш 2  
 Аркушів 6

Схема розміщення розтверків, розгортка по осі, розріз  
 КНУБА  
 сЗПЦБ-501

Атестаційна випускна робота бакалавра

Торгово-офісний центр в місті Умань

Зм.	Кільк.	Арк.	Н док.	Підпис	Дата
Розробив	Дорошенко Є.І.				
Керівник	Афанасьєва Л.В.				
Консультант	Піддубний В.Л.				
Н.контр.					
Зав. каф.	Хирівський О.Д.				

Залізобетонні конструкції  
 Стадія Р  
 Аркуш 2  
 Аркушів 6

Схема колони, розріз 1-1  
 специфікація, відомість витрат сталі  
 КНУБА  
 сЗПЦБ-501







Схема розташування основного та додаткового армування нижньої зони монолітної плити перекриття на відм. +3.600

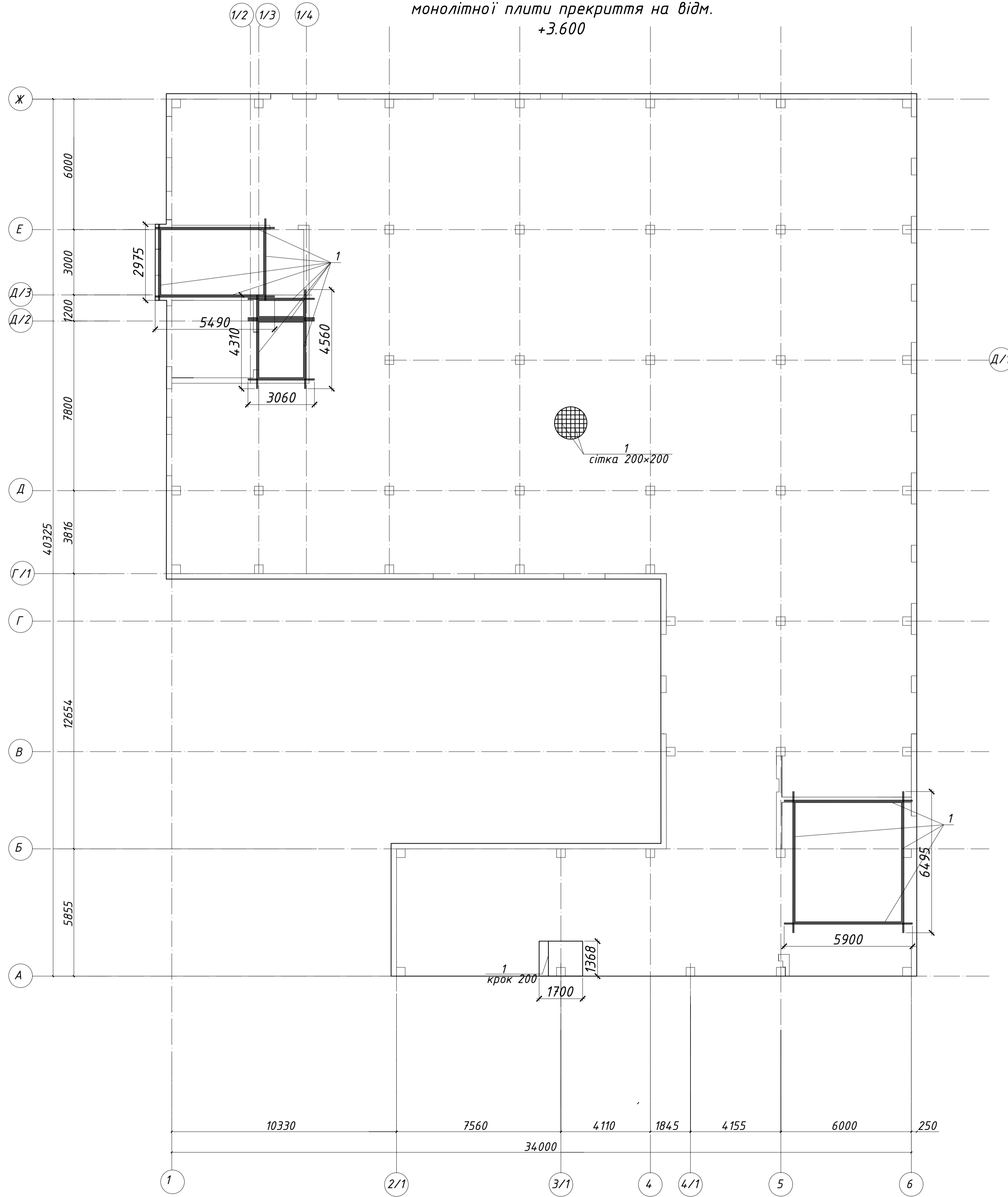
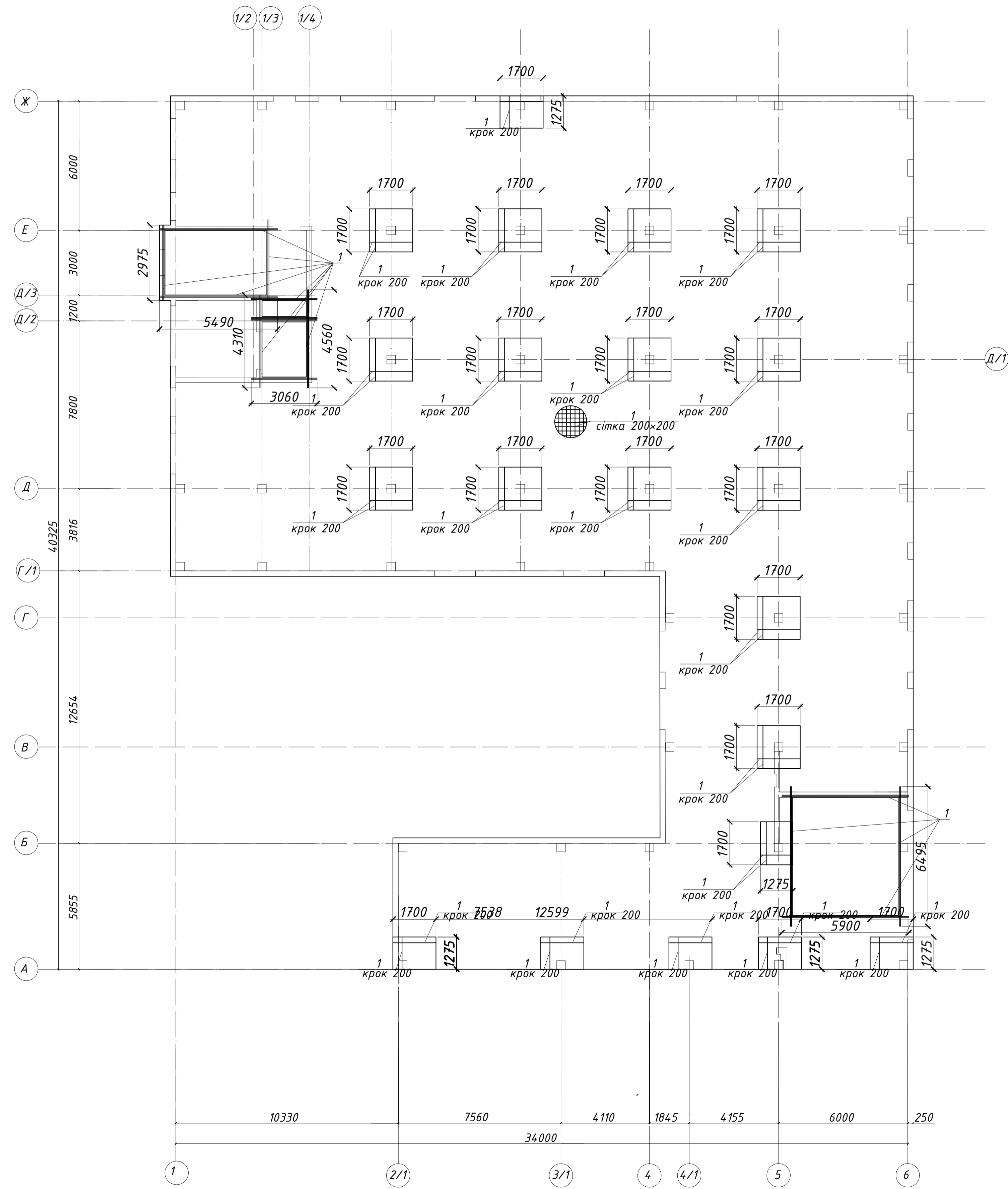


Схема розташування основного та додаткового армування верхньої зони монолітної плити перекриття на відм. +3.600



Атестаційна робота бакалавра					
Торгово-офісний центр в місті Умань					
Зм.	Кільк.	Арк. № док.	Підпис	Дата	
Розробив	Дорошнюк Е.І.				Залізобетонні конструкції
Керівник	Криваченко Л.В.				
Консультант	Криваченко Л.В.				Схема розташування нижнього армування плити перекриття. Схема розташування верхнього армування плити перекриття.
Н.контр.					
Зав. каф.	Криворізький О.Д.				КНУБА сЗПЦБ-501