

Особливості виведення формул для обчислення вузлових реакцій і коефіцієнтів матриці жорсткості скінченого елемента з усередненими механічними і геометричними параметрами

Юрій Максим'юк¹, Андрій Козак², Іван Мартинюк³, Олександр Максим'юк⁴

^{1,2,3,4}Київський національний університет будівництва і архітектури
31, просп. Повітрофлотський, Київ, Україна, 03037

¹maksymiuk.iuv@knuba.edu.ua, <http://orcid.org/0000-0002-5814-6227>

²kozak.aa@knuba.edu.ua, <http://orcid.org/0000-0002-3192-1430>

³ivan.martinyuk@gmail.com, <http://orcid.org/0000-0001-7957-2068>

⁴sashamaksymiuk@gmail.com, <http://orcid.org/0000-0002-2367-3086>

DOI: 10.32347/2522-4182.8.2021.97-108

Анотація. В даний час для розрахунку просторових конструкцій найбільш широко застосовується метод скінчених елементів, значні успіхи в розвитку, якого пов'язані з працями вітчизняних і зарубіжних вчених. В українських публікаціях розглянуті проблеми теоретичного обґрунтування методу скінчених елементів і його зв'язку з іншими методами, вивчені конкретні типи скінчених елементів і їх застосування до різних завдань механіки суцільного середовища. Велику увагу приділено вибору відповідної форми скінченого елемента, виду і ступеня апроксимуючих функцій, а також розробці методики виведення матриць жорсткості.

Дослідження призматичних тіл з постійними вздовж однієї з координат механічними і геометричними параметрами найбільш доцільно проводити на основі напіваналітичного методу скінчених елементів. Суть його полягає в поєднанні скінчено елемента дискретизації і розкладанні переміщень в характерному напрямку по системі тригонометричних координатних функцій.

Проведений аналіз літературних джерел показує, що питання, пов'язані із застосуванням напіваналітичного методу скінчених елементів до розрахунку тонкостінних призматичних тіл, в пружно-пластичній, а масивних навіть в пружній постановках, не знайшло належного відображення. Крім того відсутні публікації з даного напрямку, присвячені розробці універсальних призматичних скінчених елементів, що дозволяють досліджувати масивні, тонкостінні і комбіновані конструкції. Напрямок даного дос-



Максим'юк Юрій
професор кафедри будівельної механіки
Д.т.н., професор.



Козак Андрій
доцент кафедри будівельної механіки
К.т.н.



Мартинюк Іван
докторант кафедри будівельної механіки
К.т.н.



Максим'юк Олександр
аспірант КНУБА

лідження полягає в створенні на основі напіваналітичного методу скінчених елементів ефективного апарату чисельного аналізу напружено-деформованого стану масивних і тонкостінних довільно навантажених властивостей матеріалу і вирішення на цій основі ряду нових практично важливих задач.

Тому в даній роботі на основі моментної схеми скінчених елементів виведені формули обчислення вузлових реакцій і коефіцієнтів матриці жорсткості скінченого елемента з усередненими механічними і геометричними параметрами для дослідження масивних, тонкостінних і комбінованих конструкцій.

Ключові слова. Метод скінчених елементів (МСЕ); напіваналітичний метод скінчених елементів (НМСЕ); призматичний скінчений елемент (СЕ2); масивні; тонкостінні призматичні тіла; вектор вузлових реакцій; коефіцієнти матриці жорсткості.

ПОСТАНОВКА ПРОБЛЕМИ

Значна кількість досліджень, пов'язаних з розробкою і застосуванням НМСЕ, як правило, використовуються співвідношення тонких оболонок. Розглянуто різні питання, пов'язані з урахуванням локальних впливів, розрахунком розгалужених і складових систем, визначенням напружено-деформованого стану ребристих оболонок змінної товщини при термосиловому навантаженні, орієнтацією набору конструктивно-анізотропної оболонки.

У роботах, що відображають застосування напіваналітичного методу скінчених елементів до розрахунку тіл обертання, використані трикутні СЕ з лінійним і квадратичним розподілом переміщень, прямокутні чотирьохвузлові і чотирикутні криволінійні восьмивузлові. Достовірність отриманих на їх основі результатів підтверджена розв'язанням контрольних прикладів. Розв'язані також конкретні завдання при

пружному і пружно-пластичному деформуванні ряду об'єктів.

Різні аспекти розробки і застосування підходу, заснованого на використанні універсального скінченого елемента, що дозволяє досліджувати в пружній і пружно-пластичній постановці масивні і тонкостінні не вісесиметричні навантажені силовими і температурними впливами тіла обертання. Основні принципи узагальнення даної модифікації НМСЕ на розв'язання задач пружного і пластичного деформування циклічних об'єктів зі змінними по окружній координаті механічними і геометричними параметрами, присвячені реалізації цих принципів стосовно зазначеного класу об'єктів.

Присвячене дослідженню тіл обертання на основі НМСЕ, як системи координатних функцій використані ряди Фур'є. В якості системи координатних функцій при дослідженні призматичних тонкостінних конструкцій, як правило, застосовуються ряди Фур'є і блочні функції [1, 2, 3, 8, 9].

ФОРМУЛИ ДЛЯ ОБЧИСЛЕННЯ ВУЗЛОВИХ РЕАКЦІЙ І КОЕФІЦІЄНТІВ МАТРИЦІ ЖОРСТКОСТІ СКІНЧЕНОГО ЕЛЕМЕНТА З УСЕРЕДНЕНИМИ МЕХАНІЧНИМИ І ГЕОМЕТРИЧНИМИ

Приймемо, що компоненти тензора пружних постійних і визначник матриці, складеної з компонент метричного тензора, незначно змінюються в межах поперечного перерізу скінченого елемента і рівні їх значенням в центрі представлені на рис. 1

$$C^{ilk\ell} = C^{ilk\ell} = C^{ilk\ell} \Big|_{x^\alpha=0}, \mathbf{g} = \mathbf{g} = \mathbf{g} \Big|_{x^\alpha=0} \quad (1)$$

Запишемо для деякої компоненти тензора напружень, наприклад σ^{11} , закон Гука, представляючи деформації відрізком ряду Маклорена відповідно [10]:

$$\begin{aligned} \sigma^{11} = & C^{1111} \left(\varepsilon_{11}^0 + \varepsilon_{11,2}^0 X^2 \right) + 2 C^{1112} \varepsilon_{12}^0 + \\ & + C^{1122} \left(\varepsilon_{22}^0 + \varepsilon_{22,1}^0 X^1 \right) + 2 C^{1113} \left(\varepsilon_{13}^0 + \varepsilon_{13,2}^0 X^2 \right) + \\ & + 2 C^{1123} \left(\varepsilon_{23}^0 + \varepsilon_{23,1}^0 X^1 \right) + \\ & + C^{1133} \left(\varepsilon_{33}^0 + \varepsilon_{33,1}^0 X^1 + \varepsilon_{33,2}^0 X^2 \right) \end{aligned} \quad (2)$$

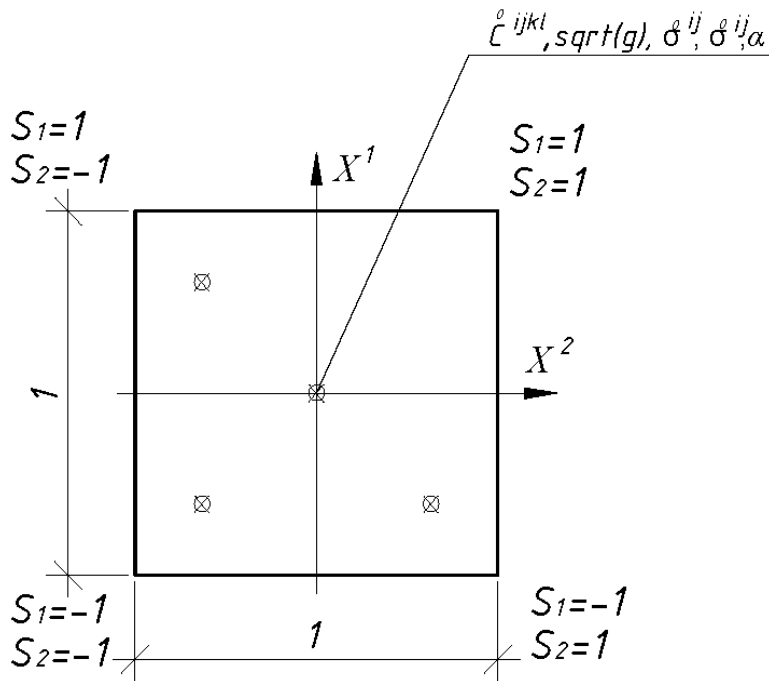


Рис.1. Поперечний переріз скінченного елемента.

Fig.1. Cross section of a finite element.

Ввівши наступні позначення:

$$\begin{aligned} \sigma^{11} &= C^{11iI} \varepsilon_{i,I} \\ \sigma_{,2}^{11} &= C^{1111} \varepsilon_{11,2} + C^{1113} \varepsilon_{13,2} + C^{1133} \varepsilon_{33,2}, \\ \sigma_{,1}^{11} &= C^{1122} \varepsilon_{22,1} + C^{1123} \varepsilon_{23,1} + C^{1133} \varepsilon_{33,1}, \end{aligned} \quad (3)$$

отримаємо:

$$\sigma^{11} = \sigma^{11} + \sigma_{,2}^{11} X^2 + \sigma_{,1}^{11} X^1 \quad (4)$$

$$\sigma^{\alpha 3} = \sigma^{\alpha 3} + \sigma_{,(3-\alpha)}^{\alpha 3} X^{(3-\alpha)}$$

Виконуючи такі ж перетворення для інших компонент і відкидаючи члени $\sigma_{,\alpha}^{i\alpha}$, такі, що не виконують зміни в енергії деформування елемента, уявімо напруження відрізком ряду Маклорена:

$$\sigma^{33} = \sigma^{33} + \sigma_{,\alpha}^{33} X^\alpha \quad (5)$$

де

$$\sigma^{\alpha(\alpha)} = \sigma^{\alpha(\alpha)} + \sigma_{,(3-\alpha)}^{\alpha(\alpha)} X^{(3-\alpha)}$$

$$\sigma^{12} = \sigma^{12}$$

коефіцієнти розкладання σ^{il} і $\sigma_{,\alpha}^{il}$ обчислюються в деякій кількості точок інтегрування вздовж осі Z^3 (рис. 1.6).

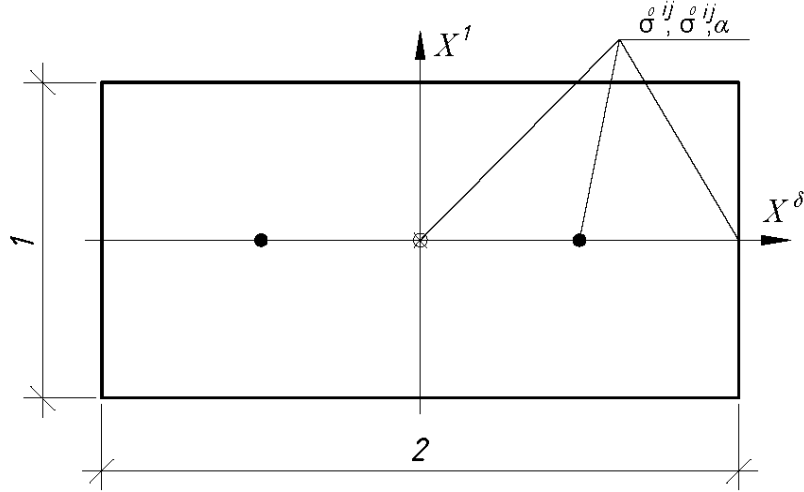


Рис.2. Точки інтегрування вздовж осі Z^3 .

Fig.2. Integration points along the axis Z^3 .

Виразимо коефіцієнти розкладання деформацій через переміщення:

$$\begin{aligned} \varepsilon_{\alpha(\alpha)}^0 &= Z_{,\alpha}^{\gamma'} U_{\gamma',\alpha}^0, \quad \varepsilon_{12}^0 = \frac{1}{2} \left(Z_{,1}^{\gamma'} U_{\gamma',2}^0 + Z_{,2}^{\gamma'} U_{\gamma',1}^0 \right), \quad \varepsilon_{23}^0 = \frac{1}{2} \left(Z_{,\alpha}^{\gamma'} U_{\gamma',3}^0 + Z_{,3}^{\gamma'} U_{3',\alpha}^0 \right), \quad \varepsilon_{33}^0 = Z_{,3}^{\gamma'} U_{3',3}^0, \\ \varepsilon_{\alpha(\alpha),(3-\alpha)}^0 &= Z_{,12}^{\gamma'} U_{\gamma',\alpha}^0 + Z_{,\alpha}^{\gamma'} U_{\gamma',12}^0, \quad \varepsilon_{33,\alpha}^0 = Z_{,3}^{\gamma'} U_{3',3\alpha}^0 \quad (5) \\ \varepsilon_{\alpha3,(3-\alpha)}^0 &= \frac{1}{2} \left(Z_{,12}^{\gamma'} U_{\gamma',3}^0 + Z_{,\alpha}^{\gamma'} U_{\gamma',3(3-\alpha)}^0 + Z_{,3}^{\gamma'} U_{3',12}^0 \right), \end{aligned}$$

Подамо в співвідношеннях (5) переміщення через їх вузлові значення:

$$\begin{aligned} \varepsilon_{\alpha(\alpha)}^0 &= \sum_{S_1=\pm 1} \sum_{S_2=\pm 1} \frac{1}{2} Z_{,\alpha}^{\gamma'} S_{(\alpha)} U_{\gamma'(S_1,S_2)}^0 \\ \varepsilon_{12}^0 &= \sum_{S_1=\pm 1} \sum_{S_2=\pm 1} \frac{1}{4} \left(Z_{,1}^{\gamma'} S_2 + Z_{,2}^{\gamma'} S_1 \right) U_{\gamma'(S_1,S_2)}^0, \\ \varepsilon_{\alpha3}^0 &= \sum_{S_1=\pm 1} \sum_{S_2=\pm 1} \frac{1}{8} \left(Z_{,\alpha}^{\gamma'} U_{\gamma'(S_1,S_2),3}^0 + 2 Z_{,3}^{\gamma'} S_2 U_{3'(S_1,S_2)}^0 \right), \quad \varepsilon_{33}^0 = \sum_{S_1=\pm 1} \sum_{S_2=\pm 1} \frac{1}{4} Z_{,3}^{\gamma'} U_{3'(S_1,S_2),3}^0, \\ \varepsilon_{\alpha(\alpha),(3-\alpha)}^0 &= \sum_{S_1=\pm 1} \sum_{S_2=\pm 1} \frac{1}{2} \left(Z_{,12}^{\gamma'} S_2 + 2 Z_{,\alpha}^{\gamma'} S_1 S_2 \right) U_{\gamma'(S_1,S_2)}^0, \\ \varepsilon_{\alpha3,(3-\alpha)}^0 &= \sum_{S_1=\pm 1} \sum_{S_2=\pm 1} \left\{ \frac{1}{8} \left(Z_{,12}^{\gamma'} + 2 Z_{,\alpha}^{\gamma'} S_{(3-\alpha)} \right) U_{\gamma'(S_1,S_2),3}^0 + \right. \\ &\quad \left. + \frac{1}{2} Z_{,3}^{\gamma'} S_1 S_2 U_{3'(S_1,S_2)}^0 \right\}, \quad \varepsilon_{33,\alpha}^0 = \sum_{S_1=\pm 1} \sum_{S_2=\pm 1} \frac{1}{2} Z_{,3}^{\gamma'} S_{\alpha} U_{3'(S_1,S_2),3}^0 \quad (6) \end{aligned}$$

Перейшовши до амплітудних значень вузлових переміщень маємо:

$$\begin{aligned}
 \varepsilon_{\alpha(\alpha)}^0 &= \sum_{S_1=\pm 1} \sum_{S_2=\pm 1} \sum_{i=1}^L \frac{1}{2} Z_{,\alpha}^{\prime 0} S_{(\alpha)} \sin \frac{i\pi(X^3+1)}{2} U_{\gamma(S_1, S_2)}^i, \\
 \varepsilon_{12}^0 &= \sum_{S_1=\pm 1} \sum_{S_2=\pm 1} \sum_{i=1}^L \frac{1}{4} \left(Z_{,1}^{\prime 0} S_2 + Z_{,2}^{\prime 0} S_1 \right) \sin \frac{i\pi(X^3+1)}{2} U_{\gamma(S_1, S_2)}^i, \\
 \varepsilon_{\alpha 3}^0 &= \sum_{S_1=\pm 1} \sum_{S_2=\pm 1} \sum_{i=1}^L \left(\frac{i\pi}{16} Z_{,\alpha}^{\prime 0} U_{\gamma(S_1, S_2)}^i + \frac{1}{4} Z_{,3}^{\prime 0} S_{\alpha} U_{\beta(S_1, S_2)}^i \right) \cos \frac{i\pi(X^3+1)}{2}, \\
 \varepsilon_{33}^0 &= \sum_{S_1=\pm 1} \sum_{S_2=\pm 1} \sum_{i=1}^L -\frac{i\pi}{8} Z_{,3}^{\prime 0} \sin \frac{i\pi(X^3+1)}{2} U_{\beta(S_1, S_2)}^i, \\
 \varepsilon_{\alpha(\alpha), (3-\alpha)}^0 &= \sum_{S_1=\pm 1} \sum_{S_2=\pm 1} \sum_{i=1}^L \frac{1}{2} \left(Z_{,12}^{\prime 0} S_{\alpha} + Z_{,\alpha}^{\prime 0} S_1 S_2 \cdot \sin \frac{i\pi(X^3+1)}{2} U_{\gamma(S_1, S_2)}^i \right), \\
 \varepsilon_{\alpha\beta(3-\alpha)}^0 &= \sum_{S_1=\pm 1} \sum_{S_2=\pm 1} \sum_{i=1}^L \left[\frac{i\pi}{16} \left(Z_{,12}^{\prime 0} + 2Z_{,\alpha}^{\prime 0} S_{(3-\alpha)} \right) U_{\gamma(S_1, S_2)}^i + \frac{1}{2} Z_{,3}^{\prime 0} S_1 S_2 U_{\beta(S_1, S_2)}^i \right] \cos \frac{i\pi(X^3+1)}{2} \quad \varepsilon_{33,\alpha}^0 = \sum_{S_1=\pm 1} \sum_{S_2=\pm 1} \sum_{i=1}^L -\frac{i\pi}{4} Z_{,3}^{\prime 0} S_2 U_{\beta(S_1, S_2)}^i \sin \frac{i\pi(X^3+1)}{2} \quad (7)
 \end{aligned}$$

Подаємо в вираженні варіації енергії деформації відрізками ряду Маклорена: скінченного елемента напруження і

$$\begin{aligned}
 \delta\omega &= \int_{X^1=-\frac{1}{2}}^{X^1=\frac{1}{2}} \int_{X^2=-\frac{1}{2}}^{X^2=\frac{1}{2}} \int_{X^3=-1}^{X^3=1} \left[\begin{aligned} &\left(\sigma_{\alpha(\alpha)}^0 + \sigma_{,(3-\alpha)}^0 X^{(3-\alpha)} \right) \sigma \cdot \\ &\left(\varepsilon_{\alpha(\alpha)}^0 + \varepsilon_{\alpha(\alpha), (3-\alpha)}^0 X^{(3-\alpha)} \right) + \\ &+ 2 \sigma^{12} \delta \varepsilon_{12}^0 + \left(\sigma^{\alpha 3} + \sigma_{,(3-\alpha)}^0 X^{(3-\alpha)} \right) \sigma \cdot \\ &\cdot \left(\varepsilon_{\alpha 3}^0 + \varepsilon_{\alpha 3, (3-\alpha)}^0 X^{(3-\alpha)} \right) + \\ &+ \left(\sigma^{33} + \sigma_{,\alpha}^0 X^{\alpha} \right) \delta \left(\varepsilon_{33}^0 + \varepsilon_{33,\beta}^0 X^{\beta} \right) \end{aligned} \right] \cdot \sqrt{g^0} dx^1 dx^2 dx^3 \quad (8)
 \end{aligned}$$

Виконаємо інтегрування по X^1 і X^2 в замкнутому вигляді:

$$\int_{x^1=-\frac{1}{2}}^{x^1=\frac{1}{2}} \int_{x^2=-\frac{1}{2}}^{x^2=\frac{1}{2}} dx^1 dx^2 = 1, \quad \int_{x^1=-\frac{1}{2}}^{x^1=\frac{1}{2}} \int_{x^2=-\frac{1}{2}}^{x^2=\frac{1}{2}} x^\alpha dx^1 dx^2 = 0,$$

$$\int_{x^1=-\frac{1}{2}}^{x^1=\frac{1}{2}} \int_{x^2=-\frac{1}{2}}^{x^2=\frac{1}{2}} x^\alpha x^\beta dx^1 dx^2 = \begin{cases} 0, & \alpha \neq \beta \\ \frac{1}{12}, & \alpha = \beta \end{cases} \quad (9)$$

запишемо варіацію енергії скінченного елемента коефіцієнтами розкладання напружень і деформацій:

$$\delta\omega = \int_{x^3=-1}^{x^3=1} \left[\sigma^{ij} \delta \varepsilon_{ij} + \frac{1}{12} \left(\begin{matrix} \sigma_{,(3-\alpha)}^{\alpha(\alpha)} \delta \varepsilon_{\alpha(\alpha),(3-\alpha)} + \\ + \sigma_{,(3-\alpha)}^{\alpha 3} \delta \varepsilon_{\alpha 3,(3-\alpha)} + \\ + \sigma_{,\alpha}^{33} \delta \varepsilon_{33,\alpha} \end{matrix} \right) \right] \sqrt{g} dx^3 \quad (10)$$

або в матричній формі:

$$\delta\omega = \int_{x^3=-1}^{x^3=1} \left\{ \begin{matrix} \left(\delta \left\{ \varepsilon \right\}^T \right) \left\{ \sigma \right\} + \\ + \frac{1}{12} \left[\left(\delta \left\{ \varepsilon_{,1} \right\} \right) \left\{ \sigma_{,1} \right\} + \right. \\ \left. + \left(\delta \left\{ \varepsilon_{,2} \right\} \right) \left\{ \sigma_{,2} \right\} \right] \end{matrix} \right\} \sqrt{g} dx^3 \quad (11)$$

де

$$\left\{ \varepsilon \right\}^T = \left\{ \varepsilon_{11}^0 \ \varepsilon_{22}^0 \ \varepsilon_{33}^0 \ 2\varepsilon_{12}^0 \ 2\varepsilon_{13}^0 \ 2\varepsilon_{23}^0 \right\}, \quad \left\{ \varepsilon_{,1} \right\}^T = \left\{ \varepsilon_{22,1}^0 \ \varepsilon_{33,1}^0 \ 2\varepsilon_{23,1}^0 \right\}, \quad \left\{ \varepsilon_{,2} \right\}^T = \left\{ \varepsilon_{11,2}^0 \ \varepsilon_{33,2}^0 \ 2\varepsilon_{13,2}^0 \right\},$$

$$\left\{ \sigma \right\}^T = \left\{ \sigma^{11} \ \sigma^{22} \ \sigma^{33} \ \sigma^{12} \ \sigma^{13} \ \sigma^{23} \right\}, \quad \left\{ \sigma_{,1} \right\} = \left\{ \sigma_{,1}^{22} \ \sigma_{,1}^{33} \ \sigma_{,1}^{23} \right\},$$

$$\left\{ \sigma_{,2} \right\} = \left\{ \sigma_{,2}^{11} \ \sigma_{,2}^{33} \ \sigma_{,2}^{13} \right\} \quad (12)$$

Зв'язок між коефіцієнтами розкладання деформацій в ряд Маклорена і коефіцієн-

тами розкладання переміщень в ряди Фур'є визначається співвідношенням:

$$\left\{ \varepsilon \right\} = \sum_{\ell=1}^L \left(\left[B_1 \right]_{\ell} \sin \frac{\ell \pi (x^3 + 1)}{2} + \left[B_2 \right]_{\ell} \cos \frac{\ell \pi (x^3 + 1)}{2} \right) \{U\}_{\ell},$$

$$\left\{ \varepsilon_{1,1} \right\} = \sum_{\ell=1}^L \left(\left[B_{1,1}^0 \right]_{\ell} \sin \frac{\ell \pi (x^3 + 1)}{2} + \left[B_{2,1}^0 \right]_{\ell} \cos \frac{\ell \pi (x^3 + 1)}{2} \right) \{U\}_{\ell},$$

$$\left\{ \varepsilon_{2,2} \right\} = \sum_{\ell=1}^L \left(\left[B_{1,2}^0 \right]_{\ell} \sin \frac{\ell \pi (x^3 + 1)}{2} + \left[B_{2,2}^0 \right]_{\ell} \cos \frac{\ell \pi (x^3 + 1)}{2} \right) \{U\}_{\ell} \quad (13)$$

де

$$\left[B_1^0 \right]_{\ell} = \left[\left[B_1^0 \right]_{\ell}^{(-1,-1)} \left[B_1^0 \right]_{\ell}^{(+1,-1)} \left[B_1^0 \right]_{\ell}^{(-1,+1)} \left[B_1^0 \right]_{\ell}^{(+1,+1)} \right],$$

$$\left[B_2^0 \right]_{\ell} = \left[\left[B_2^0 \right]_{\ell}^{(-1,-1)} \left[B_2^0 \right]_{\ell}^{(+1,-1)} \left[B_2^0 \right]_{\ell}^{(-1,+1)} \left[B_2^0 \right]_{\ell}^{(+1,+1)} \right],$$

$$\left[B_{1,1}^0 \right]_{\ell} = \left[\left[B_{1,1}^0 \right]_{\ell}^{(-1,-1)} \left[B_{1,1}^0 \right]_{\ell}^{(+1,-1)} \left[B_{1,1}^0 \right]_{\ell}^{(-1,+1)} \left[B_{1,1}^0 \right]_{\ell}^{(+1,+1)} \right],$$

$$\left[B_{2,1}^0 \right]_{\ell} = \left[\left[B_{2,1}^0 \right]_{\ell}^{(-1,-1)} \left[B_{2,1}^0 \right]_{\ell}^{(+1,-1)} \left[B_{2,1}^0 \right]_{\ell}^{(-1,+1)} \left[B_{2,1}^0 \right]_{\ell}^{(+1,+1)} \right],$$

$$\left[B_{1,2}^0 \right]_{\ell} = \left[\left[B_{1,2}^0 \right]_{\ell}^{(-1,-1)} \left[B_{1,2}^0 \right]_{\ell}^{(+1,-1)} \left[B_{1,2}^0 \right]_{\ell}^{(-1,+1)} \left[B_{1,2}^0 \right]_{\ell}^{(+1,+1)} \right],$$

$$\left[B_{2,2}^0 \right]_{\ell} = \left[\left[B_{2,2}^0 \right]_{\ell}^{(-1,-1)} \left[B_{2,2}^0 \right]_{\ell}^{(+1,-1)} \left[B_{2,2}^0 \right]_{\ell}^{(-1,+1)} \left[B_{2,2}^0 \right]_{\ell}^{(+1,+1)} \right] \quad (14)$$

Елементи підматриці $\left[B_1^0 \right]_{\ell}^{(S_1, S_2)}$,

$$\left[B_2^0 \right]_{\ell}^{(S_1, S_2)}, \left[B_{1,1}^0 \right]_{\ell}^{(S_1, S_2)}, \left[B_{2,1}^0 \right]_{\ell}^{(S_1, S_2)}, \left[B_{1,2}^0 \right]_{\ell}^{(S_1, S_2)}$$

і $\left[B_{2,2}^0 \right]_{\ell}^{(S_1, S_2)}$ які обчислюються згідно (7) і

$$\left[B_2^0 \right]_{\ell}^{(S_1, S_2)} = \begin{bmatrix} 0 & 0 & 0 \\ 0 & 0 & 0 \\ 0 & 0 & 0 \\ \frac{1}{8} \ell \pi Z_{1,1}^0 & \frac{1}{8} \ell \pi Z_{1,1}^0 & \frac{1}{2} S_1 Z_{1,3}^0 \\ \frac{1}{8} \ell \pi Z_{2,2}^0 & \frac{1}{8} \ell \pi Z_{2,2}^0 & \frac{1}{2} S_2 Z_{2,3}^0 \end{bmatrix} \quad (16)$$

приведені у виразах 15 - 20 відповідно.

$$\left[B_1^0 \right]_{\ell}^{(S_1, S_2)} = \begin{bmatrix} \frac{1}{2} Z_1^0 S_1 & \frac{1}{2} Z_1^0 S_1 & 0 \\ \frac{1}{2} Z_2^0 S_2 & \frac{1}{2} Z_2^0 S_2 & 0 \\ 0 & 0 & -\frac{1}{8} \ell \pi Z_3^0 \\ \frac{1}{2} (Z_1^0 S_2 + Z_2^0 S_1) & \frac{1}{2} (Z_1^0 S_2 + Z_2^0 S_1) & 0 \\ 0 & 0 & 0 \\ 0 & 0 & 0 \end{bmatrix} \quad (15)$$

$$\left[B_{1,1}^0 \right]_{\ell}^{(S_1, S_2)} = \begin{bmatrix} \frac{1}{2} (Z_{12}^0 S_2 + Z_{12}^0 S_2) & \frac{1}{2} (Z_{12}^0 S_2 + Z_{12}^0 S_2) & 0 \\ +2Z_2^0 S_1 S_2 & +2Z_2^0 S_1 S_2 & \\ 0 & 0 & -\frac{1}{4} \ell \pi Z_3^0 S_1 \\ 0 & 0 & 0 \end{bmatrix} \quad (17)$$

$$\begin{bmatrix} 0 \\ B_{2,1} \end{bmatrix}^{(S_1, S_2)} = \begin{bmatrix} 0 & 0 & 0 \\ 0 & 0 & 0 \\ \frac{1}{8} \ell \pi \begin{pmatrix} Z_{1,2}^1 + \\ +2Z_{2,2}^1 S_1 \end{pmatrix} & \frac{1}{8} \ell \pi \begin{pmatrix} Z_{1,2}^2 + \\ +2Z_{2,2}^2 S_1 \end{pmatrix} & 0 \end{bmatrix} \quad (18)$$

$$\begin{bmatrix} 0 \\ B_{1,2} \end{bmatrix}^{(S_1, S_2)} = \begin{bmatrix} \frac{1}{2} \begin{pmatrix} Z_{1,2}^1 S_1 + \\ +2Z_{2,1}^1 S_1 S_2 \end{pmatrix} & \frac{1}{2} \begin{pmatrix} Z_{1,2}^2 S_1 + \\ +2Z_{2,1}^2 S_1 S_2 \end{pmatrix} & 0 \\ 0 & 0 & -\frac{1}{4} \ell \pi Z_{3,3}^0 S_2 \\ 0 & 0 & 0 \end{bmatrix} \quad (19)$$

$$\begin{bmatrix} 0 \\ B_{2,2} \end{bmatrix}^{(S_1, S_2)} = \begin{bmatrix} 0 & 0 & 0 \\ 0 & 0 & 0 \\ \frac{1}{8} \ell \pi \begin{pmatrix} Z_{1,2}^1 + \\ +2Z_{2,1}^1 S_2 \end{pmatrix} & \frac{1}{8} \ell \pi \begin{pmatrix} Z_{1,2}^2 + \\ +2Z_{2,1}^2 S_2 \end{pmatrix} & 0 \end{bmatrix} \quad (20)$$

Виразимо варіацію енергії через коефіцієнти розкладання переміщень в ряди Фур'є і вузлові реакції $\left\{ r \right\}^0$ скінченного елемента:

$$\delta \omega = \sum_{\ell=1}^L \left(\delta \{U\}_{\ell}^T \left\{ r \right\}_{\ell}^0 \right) \quad (21)$$

$$\begin{aligned} \left\{ r \right\}_{\ell}^0 &= \begin{bmatrix} \left[B_1 \right]_{\ell}^T \int_{x^3=-1}^{x^3=1} \left\{ \sigma \right\} \sin \frac{\ell \pi (x^3 + 1)}{2} dx^3 + \\ + \left[B_2 \right]_{\ell}^T \int_{x^3=-1}^{x^3=1} \left\{ \sigma \right\} \cos \frac{\ell \pi (x^3 + 1)}{2} dx^3 \end{bmatrix} + \\ \text{де } &+ \frac{1}{12} \begin{bmatrix} \left[B_{1,1} \right]_{\ell}^T \int_{x^3=-1}^{x^3=1} \left\{ \sigma_{,1} \right\} \sin \frac{\ell \pi (x^3 + 1)}{2} dx^3 + \\ + \left[B_{2,1} \right]_{\ell}^T \int_{x^3=-1}^{x^3=1} \left\{ \sigma_{,1} \right\} \cos \frac{\ell \pi (x^3 + 1)}{2} dx^3 + \\ + \left[B_{1,2} \right]_{\ell}^T \int_{x^3=-1}^{x^3=1} \left\{ \sigma_{,2} \right\} \sin \frac{\ell \pi (x^3 + 1)}{2} dx^3 + \\ + \left[B_{2,2} \right]_{\ell}^T \int_{x^3=-1}^{x^3=1} \left\{ \sigma_{,2} \right\} \cos \frac{\ell \pi (x^3 + 1)}{2} dx^3 \end{bmatrix} \cdot \sqrt{g} \end{aligned} \quad (22)$$

Виконуючи в (22) інтегрування по x^3 чисельно у відповідності до формул гармонійного аналізу отримуємо:

$$\begin{aligned} \left\{ \sigma_1 \right\}_{\ell}^0 &= \frac{2}{M} \sum_{m=1}^M \left(\left\{ \sigma \right\} \sin \frac{\ell \pi (x^3 + 1)}{2} \right)_m, \quad \left\{ \sigma_2 \right\}_{\ell}^0 = \frac{2}{M} \sum_{m=1}^M \left(\left\{ \sigma \right\} \cos \frac{\ell \pi (x^3 + 1)}{2} \right)_m, \\ \left\{ \sigma_{1,1} \right\}_{\ell}^0 &= \frac{2}{M} \sum_{m=1}^M \left(\left\{ \sigma_{,1} \right\} \sin \frac{\ell \pi (x^3 + 1)}{2} \right)_m, \quad \left\{ \sigma_{2,1} \right\}_{\ell}^0 = \frac{2}{M} \sum_{m=1}^M \left(\left\{ \sigma_{,1} \right\} \cos \frac{\ell \pi (x^3 + 1)}{2} \right)_m, \\ \left\{ \sigma_{1,2} \right\}_{\ell}^0 &= \frac{2}{M} \sum_{m=1}^M \left(\left\{ \sigma_{,2} \right\} \sin \frac{\ell \pi (x^3 + 1)}{2} \right)_m, \quad \left\{ \sigma_{2,2} \right\}_{\ell}^0 = \frac{2}{M} \sum_{m=1}^M \left(\left\{ \sigma_{,2} \right\} \cos \frac{\ell \pi (x^3 + 1)}{2} \right)_m, \end{aligned} \quad (23)$$

Отримуємо формулу для обчислення вузлових реакцій призматичного

скінченного елемента з усередненими механічними і геометричними параметрами

(CE2) через коефіцієнти розкладання напружень в ряд Маклорена:

$$\begin{aligned} \left\{ r \right\}_\ell &= \left[\begin{matrix} 0 \\ B_1 \end{matrix} \right]_\ell^T \left\{ \sigma_1 \right\}_\ell + \left[\begin{matrix} 0 \\ B_2 \end{matrix} \right]_\ell^T \left\{ \sigma_2 \right\}_\ell + \\ &+ \frac{1}{12} \left(\left[\begin{matrix} 0 \\ B_{1,1} \end{matrix} \right]_\ell^T \left\{ \sigma_{1,1} \right\}_\ell + \left[\begin{matrix} 0 \\ B_{2,1} \end{matrix} \right]_\ell^T \left\{ \sigma_{2,1} \right\}_\ell + \right. \\ &\left. + \left[\begin{matrix} 0 \\ B_{1,2} \end{matrix} \right]_\ell^T \left\{ \sigma_{1,2} \right\}_\ell + \left[\begin{matrix} 0 \\ B_{2,2} \end{matrix} \right]_\ell^T \left\{ \sigma_{2,2} \right\}_\ell \right] \sqrt{g^0} \end{aligned} \quad (24)$$

Закон Гука для коефіцієнтів розкладу напружень в матричній формі має вигляд:

$$\begin{aligned} \left\{ \sigma \right\} &= \left[\begin{matrix} 0 \\ D \end{matrix} \right] \left\{ \varepsilon \right\} \\ \left\{ \sigma_{,1} \right\} &= \left[\begin{matrix} 0 \\ D_1 \end{matrix} \right] \left\{ \varepsilon_{,1} \right\} \end{aligned} \quad (25)$$

де матриці $\left[\begin{matrix} 0 \\ D \end{matrix} \right]$, $\left[\begin{matrix} 0 \\ D_1 \end{matrix} \right]$ і $\left[\begin{matrix} 0 \\ D_2 \end{matrix} \right]$, наведені у виразах 25 – 27.

$$\left[\begin{matrix} 0 \\ D \end{matrix} \right] = \begin{bmatrix} C_{1111}^0 & C_{1122}^0 & C_{1133}^0 & C_{1112}^0 & 0 & 0 \\ C_{2211}^0 & C_{2222}^0 & C_{2233}^0 & C_{2212}^0 & 0 & 0 \\ C_{3311}^0 & C_{3322}^0 & C_{3333}^0 & C_{3312}^0 & 0 & 0 \\ C_{1211}^0 & C_{1222}^0 & C_{1233}^0 & C_{1212}^0 & 0 & 0 \\ 0 & 0 & 0 & 0 & C_{1313}^0 & C_{1323}^0 \\ 0 & 0 & 0 & 0 & C_{2313}^0 & C_{2323}^0 \end{bmatrix} \quad (26)$$

$$\left[\begin{matrix} 0 \\ D_1 \end{matrix} \right] = \begin{bmatrix} C_{2222}^0 & C_{2233}^0 & 0 \\ C_{3322}^0 & C_{3333}^0 & 0 \\ 0 & 0 & C_{2323}^0 \end{bmatrix} \quad (27)$$

$$\left[\begin{matrix} 0 \\ D_2 \end{matrix} \right] = \begin{bmatrix} C_{1111}^0 & C_{1133}^0 & 0 \\ C_{3311}^0 & C_{3333}^0 & 0 \\ 0 & 0 & C_{1313}^0 \end{bmatrix} \quad (28)$$

Основні співвідношення теорії пружності і пластичності в криволінійній системі координат викладені в роботах [4, 5, 6, 7].

Виразимо в співвідношенні (11) напруження через деформації:

$$\begin{aligned}
\delta\omega = & \int_{x^3=-1}^{x^3=1} \left\{ \left(\delta \left\{ \varepsilon \right\}^T \right) \left[\overset{0}{D} \right] \left\{ \varepsilon \right\} + \right. \\
& + \frac{1}{12} \left[\left(\delta \left\{ \varepsilon_{,1} \right\}^T \right) \left[\overset{0}{D}_1 \right] \left\{ \varepsilon_{,1} \right\} + \right. \\
& \left. \left. + \left(\delta \left\{ \varepsilon_{,2} \right\}^T \right) \left[\overset{0}{D}_2 \right] \left\{ \varepsilon_{,2} \right\} \right] \right\} \sqrt{g} dx^3
\end{aligned} \tag{29}$$

а деформації через переміщення відповідно до формулами (13):

$$\begin{aligned}
\delta\omega = & \int_{x^3=-1}^{x^3=1} \left\{ \sum_{\ell=1}^L \left(\delta \left\{ U \right\}_\ell^T \right) \left(\left[\overset{0}{B}_1 \right]_{(\ell)}^T \sin \frac{\ell \pi (x^3 + 1)}{2} + u \right) \right. \\
& + \left[\overset{0}{B}_2 \right]_{(\ell)}^T \cos \frac{\ell \pi (x^3 + 1)}{2} \left[\overset{0}{D} \right] \sum_{n=1}^L \left(\left[\overset{0}{B}_1 \right]_{(n)} \sin \frac{\eta \pi (x^3 + 1)}{2} + \right. \\
& + \left. \left[\overset{0}{B}_2 \right]_{(n)} \cos \frac{\eta \pi (x^3 + 1)}{2} \right) \left\{ U \right\}_n + \\
& + \frac{1}{12} \left[\sum_{\ell=1}^L \left(\delta \left\{ U \right\}_\ell^T \right) \left(\left[\overset{0}{B}_{1,1} \right]_{(\ell)}^T \sin \frac{\ell \pi (x^3 + 1)}{2} + \right. \right. \\
& + \left. \left. \left[\overset{0}{B}_{2,1} \right]_{(\ell)}^T \cos \frac{\ell \pi (x^3 + 1)}{2} \right) \left[\overset{0}{D}_1 \right] \sum_{n=1}^L \left(\left[\overset{0}{B}_{1,1} \right]_{(n)} \sin \frac{\eta \pi (x^3 + 1)}{2} + \right. \right. \\
& + \left. \left. \left[\overset{0}{B}_{2,1} \right]_{(n)} \cos \frac{\eta \pi (x^3 + 1)}{2} \right) \left\{ U \right\}_n + \right. \\
& + \sum_{\ell=1}^L \left(\delta \left\{ U \right\}_\ell^T \right) \left(\left[\overset{0}{B}_{1,2} \right]_{(\ell)}^T \sin \frac{\ell \pi (x^3 + 1)}{2} + \right. \\
& + \left. \left[\overset{0}{B}_{2,2} \right]_{(\ell)}^T \cos \frac{\ell \pi (x^3 + 1)}{2} \right) \left[\overset{0}{D}_2 \right] \sum_{n=1}^L \left(\left[\overset{0}{B}_{1,2} \right]_{(n)} \sin \frac{\eta \pi (x^3 + 1)}{2} + \right. \\
& \left. \left. + \left[\overset{0}{B}_{2,2} \right]_{(n)} \cos \frac{\eta \pi (x^3 + 1)}{2} \right) \left\{ U \right\}_n \right\} \sqrt{g} dx^3
\end{aligned} \tag{30}$$

Інтегруючи по x^3 в замкнутому вигляді, отримуємо такий вираз для варіації енергії:

$$\delta\omega = \sum_{\ell=1}^L \left(\delta \left\{ U \right\}_\ell^T \left[\overset{0}{K} \right]_{(\ell)} \left\{ U \right\}_\ell \right) \tag{31}$$

де

коефіцієнти матриці жорсткості $[K_{t(t)}]$ і призматичного скінченного елемента з усередненими механічними і геометричними параметрами (CE2) обчислюються за формулою:

Тому в даній роботі на основі моментної схеми скінчених елементів виведені формули обчислення вузлових реакцій і коефіцієнтів матриці жорсткості скінченого елемента з усередненими механічними і геометричними параметрами для дослідження масивних, тонкостінних і комбінованих конструкцій.

Ключові слова. Метод скінчених елементів (МСЕ); напіваналітичний метод скінчених елементів (НМСЕ); призматичний скінчений елемент (СЕ2); масивні; тонкостінні призматичні тіла; вектор вузлових реакцій; коефіцієнти матриці жорсткості.

ПОСТАНОВКА ПРОБЛЕМИ

Значна кількість досліджень, пов'язаних з розробкою і застосуванням НМСЕ, як правило, використовуються співвідношення тонких оболонок. Розглянуто різні питання, пов'язані з урахуванням локальних впливів, розрахунком розгалужених і складових систем, визначенням напружено-деформованого стану ребристих оболонок змінної товщини при термосиловому навантаженні, орієнтацією набору конструктивно-анізотропної оболонки.

У роботах, що відображають застосування напіваналітичного методу скінчених елементів до розрахунку тіл обертання, використані трикутні СЕ з лінійним і квадратичним розподілом переміщень, прямокутні чотирьохвузлові і чотирикутні криволінійні восьмивузлові. Достовірність отриманих на їх основі результатів підтверджена розв'язанням контрольних прикладів. Розв'язані також конкретні завдання при

пружному і пружно-пластичному деформуванні ряду об'єктів.

Різні аспекти розробки і застосування підходу, заснованого на використанні універсального скінченого елемента, що дозволяє досліджувати в пружній і пружно-пластичній постановці масивні і тонкостінні не вісесиметричні навантажені силовими і температурними впливами тіла обертання. Основні принципи узагальнення даної модифікації НМСЕ на розв'язання задач пружного і пластичного деформування циклічних об'єктів зі змінними по окружній координаті механічними і геометричними параметрами, присвячені реалізації цих принципів стосовно зазначеного класу об'єктів.

Присвячене дослідженню тіл обертання на основі НМСЕ, як системи координатних функцій використані ряди Фур'є. В якості системи координатних функцій при дослідженні призматичних тонкостінних конструкцій, як правило, застосовуються ряди Фур'є і блочні функції [1, 2, 3, 8, 9].

ФОРМУЛИ ДЛЯ ОБЧИСЛЕННЯ ВУЗЛОВИХ РЕАКЦІЙ І КОЕФІЦІЄНТІВ МАТРИЦІ ЖОРСТКОСТІ СКІНЧЕНОГО ЕЛЕМЕНТА З УСЕРЕДНЕНИМИ МЕХАНІЧНИМИ І ГЕОМЕТРИЧНИМИ

Приймемо, що компоненти тензора пружних постійних і визначник матриці, складеної з компонент метричного тензора, незначно змінюються в межах поперечного перерізу скінченого елемента і рівні їх значенням в центрі представлені на рис. 1

$$C^{ilk\ell} = C^{ilk\ell} = C^{ilk\ell} \Big|_{x^\alpha=0}, \mathbf{g} = \mathbf{g} = \mathbf{g} \Big|_{x^\alpha=0} \quad (1)$$

Запишемо для деякої компоненти тензора напружень, наприклад σ^{11} , закон Гука, представляючи деформації відрізком ряду Маклорена відповідно [10]:

$$\begin{aligned} \sigma^{11} = & C^{1111} \left(\varepsilon_{11}^0 + \varepsilon_{11,2}^0 X^2 \right) + 2 C^{1112} \varepsilon_{12}^0 + \\ & + C^{1122} \left(\varepsilon_{22}^0 + \varepsilon_{22,1}^0 X^1 \right) + 2 C^{1113} \left(\varepsilon_{13}^0 + \varepsilon_{13,2}^0 X^2 \right) + \\ & + 2 C^{1123} \left(\varepsilon_{23}^0 + \varepsilon_{23,1}^0 X^1 \right) + \\ & + C^{1133} \left(\varepsilon_{33}^0 + \varepsilon_{33,1}^0 X^1 + \varepsilon_{33,2}^0 X^2 \right) \end{aligned} \quad (2)$$

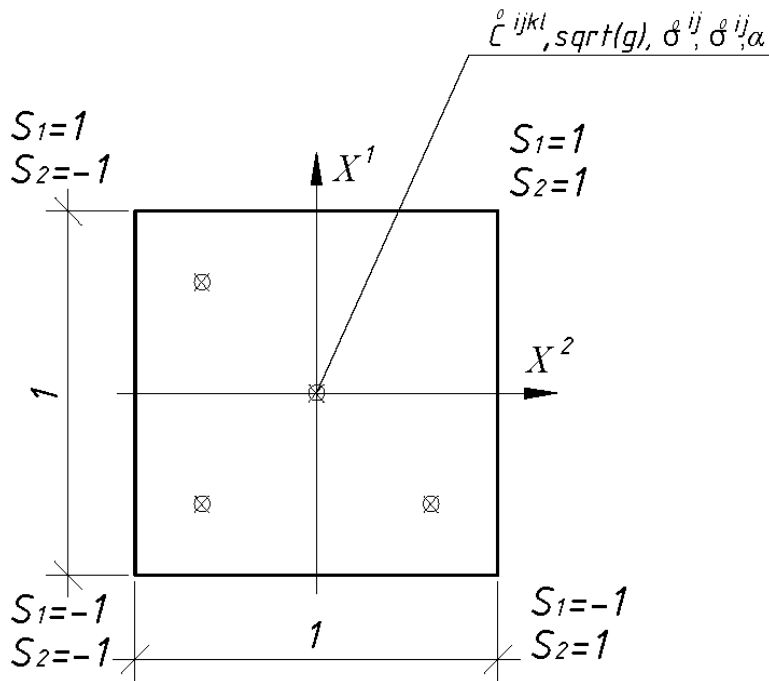


Рис.1. Поперечний переріз скінченного елемента.

Fig.1. Cross section of a finite element.

Ввівши наступні позначення:

$$\begin{aligned} \sigma^{11} &= C^{11il} \varepsilon_{i,l} \\ \sigma_{,2}^{11} &= C^{1111} \varepsilon_{11,2} + C^{1113} \varepsilon_{13,2} + C^{1133} \varepsilon_{33,2}, \\ \sigma_{,1}^{11} &= C^{1122} \varepsilon_{22,1} + C^{1123} \varepsilon_{23,1} + C^{1133} \varepsilon_{33,1}, \end{aligned} \quad (3)$$

отримаємо:

$$\sigma^{11} = \sigma^{11} + \sigma_{,2}^{11} X^2 + \sigma_{,1}^{11} X^1 \quad (4)$$

$$\sigma^{\alpha 3} = \sigma^{\alpha 3} + \sigma_{,(3-\alpha)}^{\alpha 3} X^{(3-\alpha)}$$

Виконуючи такі ж перетворення для інших компонент і відкидаючи члени $\sigma_{,\alpha}^{i\alpha}$, такі, що не виконують зміни в енергії деформування елемента, уявімо напруження відрізком ряду Маклорена:

$$\sigma^{33} = \sigma^{33} + \sigma_{,\alpha}^{33} X^\alpha \quad (5)$$

де

$$\begin{aligned} \sigma^{\alpha(\alpha)} &= \sigma^{\alpha(\alpha)} + \sigma_{,(3-\alpha)}^{\alpha(\alpha)} X^{(3-\alpha)} \\ \sigma^{12} &= \sigma^{12} \end{aligned}$$

коефіцієнти розкладання σ^{il} і $\sigma_{,\alpha}^{il}$ обчислюються в деякій кількості точок інтегрування вздовж осі Z^3 (рис. 1.6).

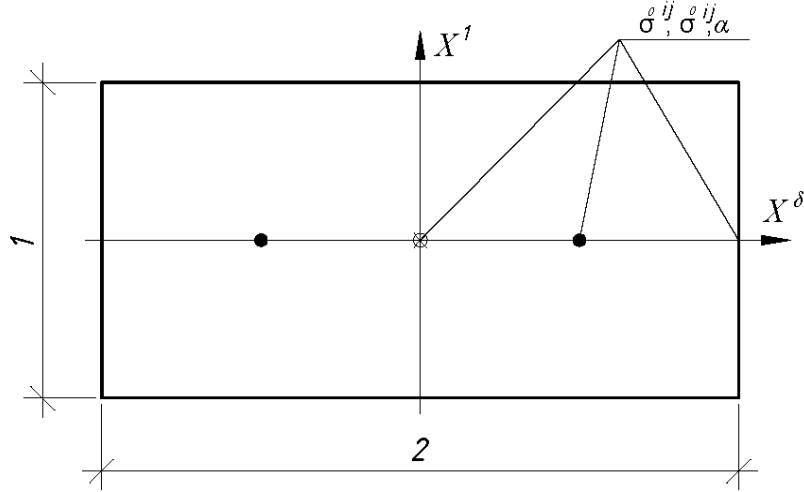


Рис.2. Точки інтегрування вздовж осі Z^3 .

Fig.2. Integration points along the axis Z^3 .

Виразимо коефіцієнти розкладання деформацій через переміщення:

$$\begin{aligned} \varepsilon_{\alpha(\alpha)}^0 &= Z_{,\alpha}^{\gamma'} U_{\gamma',\alpha}^0, \quad \varepsilon_{12}^0 = \frac{1}{2} \left(Z_{,1}^{\gamma'} U_{\gamma',2}^0 + Z_{,2}^{\gamma'} U_{\gamma',1}^0 \right), \quad \varepsilon_{23}^0 = \frac{1}{2} \left(Z_{,\alpha}^{\gamma'} U_{\gamma',3}^0 + Z_{,3}^{\gamma'} U_{3',\alpha}^0 \right), \quad \varepsilon_{33}^0 = Z_{,3}^{\gamma'} U_{3',3}^0, \\ \varepsilon_{\alpha(\alpha),(3-\alpha)}^0 &= Z_{,12}^{\gamma'} U_{\gamma',\alpha}^0 + Z_{,\alpha}^{\gamma'} U_{\gamma',12}^0, \quad \varepsilon_{33,\alpha}^0 = Z_{,3}^{\gamma'} U_{3',3\alpha}^0 \end{aligned} \quad (5)$$

$$\varepsilon_{\alpha 3,(3-\alpha)}^0 = \frac{1}{2} \left(Z_{,12}^{\gamma'} U_{\gamma',3}^0 + Z_{,\alpha}^{\gamma'} U_{\gamma',3(3-\alpha)}^0 + Z_{,3}^{\gamma'} U_{3',12}^0 \right),$$

Подамо в співвідношеннях (5) переміщення через їх вузлові значення:

$$\begin{aligned} \varepsilon_{\alpha(\alpha)}^0 &= \sum_{S_1=\pm 1} \sum_{S_2=\pm 1} \frac{1}{2} Z_{,\alpha}^{\gamma'} S_{(\alpha)} U_{\gamma'(S_1,S_2)}^0 \\ \varepsilon_{12}^0 &= \sum_{S_1=\pm 1} \sum_{S_2=\pm 1} \frac{1}{4} \left(Z_{,1}^{\gamma'} S_2 + Z_{,2}^{\gamma'} S_1 \right) U_{\gamma'(S_1,S_2)}^0, \\ \varepsilon_{\alpha 3}^0 &= \sum_{S_1=\pm 1} \sum_{S_2=\pm 1} \frac{1}{8} \left(Z_{,\alpha}^{\gamma'} U_{\gamma'(S_1,S_2),3}^0 + 2 Z_{,3}^{\gamma'} S_2 U_{3'(S_1,S_2)}^0 \right), \quad \varepsilon_{33}^0 = \sum_{S_1=\pm 1} \sum_{S_2=\pm 1} \frac{1}{4} Z_{,3}^{\gamma'} U_{3'(S_1,S_2),3}^0, \\ \varepsilon_{\alpha(\alpha),(3-\alpha)}^0 &= \sum_{S_1=\pm 1} \sum_{S_2=\pm 1} \frac{1}{2} \left(Z_{,12}^{\gamma'} S_2 + 2 Z_{,\alpha}^{\gamma'} S_1 S_2 \right) U_{\gamma'(S_1,S_2)}^0, \\ \varepsilon_{\alpha 3,(3-\alpha)}^0 &= \sum_{S_1=\pm 1} \sum_{S_2=\pm 1} \left\{ \frac{1}{8} \left(Z_{,12}^{\gamma'} + 2 Z_{,\alpha}^{\gamma'} S_{(3-\alpha)} \right) U_{\gamma'(S_1,S_2),3}^0 + \right. \\ &\quad \left. + \frac{1}{2} Z_{,3}^{\gamma'} S_1 S_2 U_{3'(S_1,S_2)}^0 \right\}, \quad \varepsilon_{33,\alpha}^0 = \sum_{S_1=\pm 1} \sum_{S_2=\pm 1} \frac{1}{2} Z_{,3}^{\gamma'} S_{\alpha} U_{3'(S_1,S_2),3}^0 \end{aligned} \quad (6)$$

Перейшовши до амплітудних значень вузлових переміщень маємо:

$$\begin{aligned}
 \varepsilon_{\alpha(\alpha)}^0 &= \sum_{S_1=\pm 1} \sum_{S_2=\pm 1} \sum_{i=1}^L \frac{1}{2} Z_{,\alpha}^{\gamma'} S_{(\alpha)} \sin \frac{i\pi(X^3+1)}{2} U_{\gamma'(S_1,S_2)}^i, \\
 \varepsilon_{12}^0 &= \sum_{S_1=\pm 1} \sum_{S_2=\pm 1} \sum_{i=1}^L \frac{1}{4} \left(Z_{,1}^{\gamma'} S_2 + Z_{,2}^{\gamma'} S_1 \right) \sin \frac{i\pi(X^3+1)}{2} U_{\gamma'(S_1,S_2)}^i, \\
 \varepsilon_{\alpha 3}^0 &= \sum_{S_1=\pm 1} \sum_{S_2=\pm 1} \sum_{i=1}^L \left(\frac{i\pi}{16} Z_{,\alpha}^{\gamma'} U_{\gamma'(S_1,S_2)}^i + \frac{1}{4} Z_{,3}^{\gamma'} S_{\alpha} U_{\gamma'(S_1,S_2)}^i \right) \cos \frac{i\pi(X^3+1)}{2}, \\
 \varepsilon_{33}^0 &= \sum_{S_1=\pm 1} \sum_{S_2=\pm 1} \sum_{i=1}^L -\frac{i\pi}{8} Z_{,3}^{\gamma'} \sin \frac{i\pi(X^3+1)}{2} U_{\gamma'(S_1,S_2)}^i, \\
 \varepsilon_{\alpha(\alpha),(3-\alpha)}^0 &= \sum_{S_1=\pm 1} \sum_{S_2=\pm 1} \sum_{i=1}^L \frac{1}{2} \left(Z_{,12}^{\gamma'} S_{\alpha} + Z_{,\alpha}^{\gamma'} S_1 S_2 \cdot \sin \frac{i\pi(X^3+1)}{2} U_{\gamma'(S_1,S_2)}^i \right), \\
 \varepsilon_{\alpha 3(3-\alpha)}^0 &= \sum_{S_1=\pm 1} \sum_{S_2=\pm 1} \sum_{i=1}^L \left[\frac{i\pi}{16} \left(Z_{,12}^{\gamma'} + 2Z_{,\alpha}^{\gamma'} S_{(3-\alpha)} \right) U_{\gamma'(S_1,S_2)}^i + \frac{1}{2} Z_{,3}^{\gamma'} S_1 S_2 U_{\gamma'(S_1,S_2)}^i \right] \cos \frac{i\pi(X^3+1)}{2} \quad \varepsilon_{33,\alpha}^0 = \sum_{S_1=\pm 1} \sum_{S_2=\pm 1} \sum_{i=1}^L -\frac{i\pi}{4} Z_{,3}^{\gamma'} S_2 U_{\gamma'(S_1,S_2)}^i \sin \frac{i\pi(X^3+1)}{2} \quad (7)
 \end{aligned}$$

Подаємо в вираженні варіації енергії деформації відрізками ряду Маклорена: скінченного елемента напруження і

$$\delta\omega = \int_{X^1=-\frac{1}{2}}^{X^1=\frac{1}{2}} \int_{X^2=-\frac{1}{2}}^{X^2=\frac{1}{2}} \int_{X^3=-1}^{X^3=1} \left[\begin{aligned} & \left(\sigma_{\alpha(\alpha)}^0 + \sigma_{,(3-\alpha)}^0 X^{(3-\alpha)} \right) \sigma \cdot \\ & \left(\varepsilon_{\alpha(\alpha)}^0 + \varepsilon_{\alpha(\alpha),(3-\alpha)}^0 X^{(3-\alpha)} \right) + \\ & + 2 \sigma^{12} \delta \varepsilon_{12}^0 + \left(\sigma^{\alpha 3} + \sigma_{,(3-\alpha)}^0 X^{(3-\alpha)} \right) \sigma \cdot \\ & \cdot \left(\varepsilon_{\alpha 3}^0 + \varepsilon_{\alpha 3,(3-\alpha)}^0 X^{(3-\alpha)} \right) + \\ & + \left(\sigma^{33} + \sigma_{,\alpha}^{33} X^{\alpha} \right) \delta \left(\varepsilon_{33}^0 + \varepsilon_{33,\beta}^0 X^{\beta} \right) \end{aligned} \right] \cdot \sqrt{g^0} dx^1 dx^2 dx^3 \quad (8)$$

Виконаємо інтегрування по X^1 і X^2 в замкнутому вигляді:

$$\int_{x^1=-\frac{1}{2}}^{x^1=\frac{1}{2}} \int_{x^2=-\frac{1}{2}}^{x^2=\frac{1}{2}} dx^1 dx^2 = 1, \quad \int_{x^1=-\frac{1}{2}}^{x^1=\frac{1}{2}} \int_{x^2=-\frac{1}{2}}^{x^2=\frac{1}{2}} x^\alpha dx^1 dx^2 = 0,$$

$$\int_{x^1=-\frac{1}{2}}^{x^1=\frac{1}{2}} \int_{x^2=-\frac{1}{2}}^{x^2=\frac{1}{2}} x^\alpha x^\beta dx^1 dx^2 = \begin{cases} 0, & \alpha \neq \beta \\ \frac{1}{12}, & \alpha = \beta \end{cases} \quad (9)$$

запишемо варіацію енергії скінченного елемента коефіцієнтами розкладання напружень і деформацій:

$$\delta\omega = \int_{x^3=-1}^{x^3=1} \left[\sigma^{ij} \delta \varepsilon_{ij} + \frac{1}{12} \left(\begin{matrix} \sigma_{,(3-\alpha)}^{\alpha(\alpha)} \delta \varepsilon_{\alpha(\alpha),(3-\alpha)} + \\ + \sigma_{,(3-\alpha)}^{\alpha 3} \delta \varepsilon_{\alpha 3,(3-\alpha)} + \\ + \sigma_{,\alpha}^{33} \delta \varepsilon_{33,\alpha} \end{matrix} \right) \right] \sqrt{g} dx^3 \quad (10)$$

або в матричній формі:

$$\delta\omega = \int_{x^3=-1}^{x^3=1} \left\{ \begin{matrix} \left(\delta \left\{ \varepsilon \right\}^T \right) \left\{ \sigma \right\} + \\ + \frac{1}{12} \left[\left(\delta \left\{ \varepsilon_{,1} \right\} \right) \left\{ \sigma_{,1} \right\} + \right. \\ \left. + \left(\delta \left\{ \varepsilon_{,2} \right\} \right) \left\{ \sigma_{,2} \right\} \right] \end{matrix} \right\} \sqrt{g} dx^3 \quad (11)$$

де

$$\left\{ \varepsilon \right\}^T = \left\{ \varepsilon_{11}^0 \ \varepsilon_{22}^0 \ \varepsilon_{33}^0 \ 2\varepsilon_{12}^0 \ 2\varepsilon_{13}^0 \ 2\varepsilon_{23}^0 \right\}, \quad \left\{ \varepsilon_{,1} \right\}^T = \left\{ \varepsilon_{22,1}^0 \ \varepsilon_{33,1}^0 \ 2\varepsilon_{23,1}^0 \right\}, \quad \left\{ \varepsilon_{,2} \right\}^T = \left\{ \varepsilon_{11,2}^0 \ \varepsilon_{33,2}^0 \ 2\varepsilon_{13,2}^0 \right\},$$

$$\left\{ \sigma \right\}^T = \left\{ \sigma^{11} \ \sigma^{22} \ \sigma^{33} \ \sigma^{12} \ \sigma^{13} \ \sigma^{23} \right\}, \quad \left\{ \sigma_{,1} \right\} = \left\{ \sigma_{,1}^{22} \ \sigma_{,1}^{33} \ \sigma_{,1}^{23} \right\},$$

$$\left\{ \sigma_{,2} \right\} = \left\{ \sigma_{,2}^{11} \ \sigma_{,2}^{33} \ \sigma_{,2}^{13} \right\} \quad (12)$$

Зв'язок між коефіцієнтами розкладання деформацій в ряд Маклорена і коефіцієн-

тами розкладання переміщень в ряди Фур'є визначається співвідношенням:

$$\left\{ \varepsilon \right\} = \sum_{\ell=1}^L \left(\left[B_1 \right]_{\ell} \sin \frac{\ell \pi (x^3 + 1)}{2} + \left[B_2 \right]_{\ell} \cos \frac{\ell \pi (x^3 + 1)}{2} \right) \{U\}_{\ell},$$

$$\left\{ \varepsilon_{1,1} \right\} = \sum_{\ell=1}^L \left(\left[B_{1,1}^0 \right]_{\ell} \sin \frac{\ell \pi (x^3 + 1)}{2} + \left[B_{2,1}^0 \right]_{\ell} \cos \frac{\ell \pi (x^3 + 1)}{2} \right) \{U\}_{\ell},$$

$$\left\{ \varepsilon_{2,2} \right\} = \sum_{\ell=1}^L \left(\left[B_{1,2}^0 \right]_{\ell} \sin \frac{\ell \pi (x^3 + 1)}{2} + \left[B_{2,2}^0 \right]_{\ell} \cos \frac{\ell \pi (x^3 + 1)}{2} \right) \{U\}_{\ell} \quad (13)$$

де

$$\left[B_1^0 \right]_{\ell} = \left[\left[B_1^0 \right]_{\ell}^{(-1,-1)} \left[B_1^0 \right]_{\ell}^{(+1,-1)} \left[B_1^0 \right]_{\ell}^{(-1,+1)} \left[B_1^0 \right]_{\ell}^{(+1,+1)} \right],$$

$$\left[B_2^0 \right]_{\ell} = \left[\left[B_2^0 \right]_{\ell}^{(-1,-1)} \left[B_2^0 \right]_{\ell}^{(+1,-1)} \left[B_2^0 \right]_{\ell}^{(-1,+1)} \left[B_2^0 \right]_{\ell}^{(+1,+1)} \right],$$

$$\left[B_{1,1}^0 \right]_{\ell} = \left[\left[B_{1,1}^0 \right]_{\ell}^{(-1,-1)} \left[B_{1,1}^0 \right]_{\ell}^{(+1,-1)} \left[B_{1,1}^0 \right]_{\ell}^{(-1,+1)} \left[B_{1,1}^0 \right]_{\ell}^{(+1,+1)} \right],$$

$$\left[B_{2,1}^0 \right]_{\ell} = \left[\left[B_{2,1}^0 \right]_{\ell}^{(-1,-1)} \left[B_{2,1}^0 \right]_{\ell}^{(+1,-1)} \left[B_{2,1}^0 \right]_{\ell}^{(-1,+1)} \left[B_{2,1}^0 \right]_{\ell}^{(+1,+1)} \right],$$

$$\left[B_{1,2}^0 \right]_{\ell} = \left[\left[B_{1,2}^0 \right]_{\ell}^{(-1,-1)} \left[B_{1,2}^0 \right]_{\ell}^{(+1,-1)} \left[B_{1,2}^0 \right]_{\ell}^{(-1,+1)} \left[B_{1,2}^0 \right]_{\ell}^{(+1,+1)} \right],$$

$$\left[B_{2,2}^0 \right]_{\ell} = \left[\left[B_{2,2}^0 \right]_{\ell}^{(-1,-1)} \left[B_{2,2}^0 \right]_{\ell}^{(+1,-1)} \left[B_{2,2}^0 \right]_{\ell}^{(-1,+1)} \left[B_{2,2}^0 \right]_{\ell}^{(+1,+1)} \right] \quad (14)$$

Елементи підматриці $\left[B_1^0 \right]_{\ell}^{(S_1, S_2)}$,

$$\left[B_2^0 \right]_{\ell}^{(S_1, S_2)}, \left[B_{1,1}^0 \right]_{\ell}^{(S_1, S_2)}, \left[B_{2,1}^0 \right]_{\ell}^{(S_1, S_2)}, \left[B_{1,2}^0 \right]_{\ell}^{(S_1, S_2)}$$

і $\left[B_{2,2}^0 \right]_{\ell}^{(S_1, S_2)}$ які обчислюються згідно (7) і

$$\left[B_2^0 \right]_{\ell}^{(S_1, S_2)} = \begin{bmatrix} 0 & 0 & 0 \\ 0 & 0 & 0 \\ 0 & 0 & 0 \\ \frac{1}{8} \ell \pi Z_{1,1}^0 & \frac{1}{8} \ell \pi Z_{1,1}^0 & \frac{1}{2} S_1 Z_{1,3}^0 \\ \frac{1}{8} \ell \pi Z_{2,2}^0 & \frac{1}{8} \ell \pi Z_{2,2}^0 & \frac{1}{2} S_2 Z_{2,3}^0 \end{bmatrix} \quad (16)$$

приведені у виразах 15 - 20 відповідно.

$$\left[B_1^0 \right]_{\ell}^{(S_1, S_2)} = \begin{bmatrix} \frac{1}{2} Z_1^0 S_1 & \frac{1}{2} Z_1^0 S_1 & 0 \\ \frac{1}{2} Z_2^0 S_2 & \frac{1}{2} Z_2^0 S_2 & 0 \\ 0 & 0 & -\frac{1}{8} \ell \pi Z_3^0 \\ \frac{1}{2} \left(Z_1^0 S_2 + Z_2^0 S_1 \right) & \frac{1}{2} \left(Z_1^0 S_2 + Z_2^0 S_1 \right) & 0 \\ 0 & 0 & 0 \\ 0 & 0 & 0 \end{bmatrix} \quad (15)$$

$$\left[B_{1,1}^0 \right]_{\ell}^{(S_1, S_2)} = \begin{bmatrix} \frac{1}{2} \left(Z_{12}^0 S_2 + \right) & \frac{1}{2} \left(Z_{12}^0 S_2 + \right) & 0 \\ \left(+2Z_2^0 S_1 S_2 \right) & \left(+2Z_2^0 S_1 S_2 \right) & \\ 0 & 0 & -\frac{1}{4} \ell \pi Z_3^0 S_1 \\ 0 & 0 & 0 \end{bmatrix} \quad (17)$$

$$\begin{bmatrix} 0 \\ B_{2,1} \end{bmatrix}^{(S_1, S_2)} = \begin{bmatrix} 0 & 0 & 0 \\ 0 & 0 & 0 \\ \frac{1}{8} \ell \pi \begin{pmatrix} Z_{1,2}^1 + \\ +2Z_{2,2}^1 S_1 \end{pmatrix} & \frac{1}{8} \ell \pi \begin{pmatrix} Z_{1,2}^2 + \\ +2Z_{2,2}^2 S_1 \end{pmatrix} & 0 \end{bmatrix} \quad (18)$$

$$\begin{bmatrix} 0 \\ B_{1,2} \end{bmatrix}^{(S_1, S_2)} = \begin{bmatrix} \frac{1}{2} \begin{pmatrix} Z_{1,2}^1 S_1 + \\ +2Z_{2,1}^1 S_1 S_2 \end{pmatrix} & \frac{1}{2} \begin{pmatrix} Z_{1,2}^2 S_1 + \\ +2Z_{2,1}^2 S_1 S_2 \end{pmatrix} & 0 \\ 0 & 0 & -\frac{1}{4} \ell \pi Z_{3,3}^0 S_2 \\ 0 & 0 & 0 \end{bmatrix} \quad (19)$$

$$\begin{bmatrix} 0 \\ B_{2,2} \end{bmatrix}^{(S_1, S_2)} = \begin{bmatrix} 0 & 0 & 0 \\ 0 & 0 & 0 \\ \frac{1}{8} \ell \pi \begin{pmatrix} Z_{1,2}^1 + \\ +2Z_{2,1}^1 S_2 \end{pmatrix} & \frac{1}{8} \ell \pi \begin{pmatrix} Z_{1,2}^2 + \\ +2Z_{2,1}^2 S_2 \end{pmatrix} & 0 \end{bmatrix} \quad (20)$$

Виразимо варіацію енергії через коефіцієнти розкладання переміщень в ряди Фур'є і вузлові реакції $\left\{ r \right\}^0$ скінченного елемента:

$$\delta \omega = \sum_{\ell=1}^L \left(\delta \{U\}_{\ell}^T \left\{ r \right\}_{\ell}^0 \right) \quad (21)$$

$$\begin{aligned} \left\{ r \right\}_{\ell}^0 &= \begin{bmatrix} \left[B_1 \right]_{\ell}^T \int_{x^3=-1}^{x^3=1} \left\{ \sigma \right\} \sin \frac{\ell \pi (x^3 + 1)}{2} dx^3 + \\ + \left[B_2 \right]_{\ell}^T \int_{x^3=-1}^{x^3=1} \left\{ \sigma \right\} \cos \frac{\ell \pi (x^3 + 1)}{2} dx^3 \end{bmatrix} + \\ \text{де } &+ \frac{1}{12} \begin{bmatrix} \left[B_{1,1} \right]_{\ell}^T \int_{x^3=-1}^{x^3=1} \left\{ \sigma_{,1} \right\} \sin \frac{\ell \pi (x^3 + 1)}{2} dx^3 + \\ + \left[B_{2,1} \right]_{\ell}^T \int_{x^3=-1}^{x^3=1} \left\{ \sigma_{,1} \right\} \cos \frac{\ell \pi (x^3 + 1)}{2} dx^3 + \\ + \left[B_{1,2} \right]_{\ell}^T \int_{x^3=-1}^{x^3=1} \left\{ \sigma_{,2} \right\} \sin \frac{\ell \pi (x^3 + 1)}{2} dx^3 + \\ + \left[B_{2,2} \right]_{\ell}^T \int_{x^3=-1}^{x^3=1} \left\{ \sigma_{,2} \right\} \cos \frac{\ell \pi (x^3 + 1)}{2} dx^3 \end{bmatrix} \cdot \sqrt{g} \end{aligned} \quad (22)$$

Виконуючи в (22) інтегрування по x^3 чисельно у відповідності до формул гармонійного аналізу отримуємо:

$$\begin{aligned} \left\{ \sigma_1 \right\}_{\ell}^0 &= \frac{2}{M} \sum_{m=1}^M \left(\left\{ \sigma \right\} \sin \frac{\ell \pi (x^3 + 1)}{2} \right)_m, \quad \left\{ \sigma_2 \right\}_{\ell}^0 = \frac{2}{M} \sum_{m=1}^M \left(\left\{ \sigma \right\} \cos \frac{\ell \pi (x^3 + 1)}{2} \right)_m, \\ \left\{ \sigma_{1,1} \right\}_{\ell}^0 &= \frac{2}{M} \sum_{m=1}^M \left(\left\{ \sigma_{,1} \right\} \sin \frac{\ell \pi (x^3 + 1)}{2} \right)_m, \quad \left\{ \sigma_{2,1} \right\}_{\ell}^0 = \frac{2}{M} \sum_{m=1}^M \left(\left\{ \sigma_{,1} \right\} \cos \frac{\ell \pi (x^3 + 1)}{2} \right)_m, \\ \left\{ \sigma_{1,2} \right\}_{\ell}^0 &= \frac{2}{M} \sum_{m=1}^M \left(\left\{ \sigma_{,2} \right\} \sin \frac{\ell \pi (x^3 + 1)}{2} \right)_m, \quad \left\{ \sigma_{2,2} \right\}_{\ell}^0 = \frac{2}{M} \sum_{m=1}^M \left(\left\{ \sigma_{,2} \right\} \cos \frac{\ell \pi (x^3 + 1)}{2} \right)_m, \end{aligned} \quad (23)$$

Отримуємо формулу для обчислення вузлових реакцій призматичного

скінченного елемента з усередненими механічними і геометричними параметрами

(CE2) через коефіцієнти розкладання напружень в ряд Маклорена:

$$\begin{aligned} \left\{ r \right\}_\ell &= \left[\begin{matrix} 0 \\ B_1 \end{matrix} \right]_\ell^T \left\{ \sigma_1 \right\}_\ell + \left[\begin{matrix} 0 \\ B_2 \end{matrix} \right]_\ell^T \left\{ \sigma_2 \right\}_\ell + \\ &+ \frac{1}{12} \left(\left[\begin{matrix} 0 \\ B_{1,1} \end{matrix} \right]_\ell^T \left\{ \sigma_{1,1} \right\}_\ell + \left[\begin{matrix} 0 \\ B_{2,1} \end{matrix} \right]_\ell^T \left\{ \sigma_{2,1} \right\}_\ell + \right. \\ &\left. + \left[\begin{matrix} 0 \\ B_{1,2} \end{matrix} \right]_\ell^T \left\{ \sigma_{1,2} \right\}_\ell + \left[\begin{matrix} 0 \\ B_{2,2} \end{matrix} \right]_\ell^T \left\{ \sigma_{2,2} \right\}_\ell \right] \sqrt{g^0} \end{aligned} \quad (24)$$

Закон Гука для коефіцієнтів розкладу напружень в матричній формі має вигляд:

$$\begin{aligned} \left\{ \sigma \right\} &= \left[\begin{matrix} 0 \\ D \end{matrix} \right] \left\{ \varepsilon \right\} \\ \left\{ \sigma_{,1} \right\} &= \left[\begin{matrix} 0 \\ D_1 \end{matrix} \right] \left\{ \varepsilon_{,1} \right\} \end{aligned} \quad (25)$$

де матриці $\left[\begin{matrix} 0 \\ D \end{matrix} \right]$, $\left[\begin{matrix} 0 \\ D_1 \end{matrix} \right]$ і $\left[\begin{matrix} 0 \\ D_2 \end{matrix} \right]$, наведені у виразах 25 – 27.

$$\left[\begin{matrix} 0 \\ D \end{matrix} \right] = \begin{bmatrix} C_{1111}^0 & C_{1122}^0 & C_{1133}^0 & C_{1112}^0 & 0 & 0 \\ C_{2211}^0 & C_{2222}^0 & C_{2233}^0 & C_{2212}^0 & 0 & 0 \\ C_{3311}^0 & C_{3322}^0 & C_{3333}^0 & C_{3312}^0 & 0 & 0 \\ C_{1211}^0 & C_{1222}^0 & C_{1233}^0 & C_{1212}^0 & 0 & 0 \\ 0 & 0 & 0 & 0 & C_{1313}^0 & C_{1323}^0 \\ 0 & 0 & 0 & 0 & C_{2313}^0 & C_{2323}^0 \end{bmatrix} \quad (26)$$

$$\left[\begin{matrix} 0 \\ D_1 \end{matrix} \right] = \begin{bmatrix} C_{2222}^0 & C_{2233}^0 & 0 \\ C_{3322}^0 & C_{3333}^0 & 0 \\ 0 & 0 & C_{2323}^0 \end{bmatrix} \quad (27)$$

$$\left[\begin{matrix} 0 \\ D_2 \end{matrix} \right] = \begin{bmatrix} C_{1111}^0 & C_{1133}^0 & 0 \\ C_{3311}^0 & C_{3333}^0 & 0 \\ 0 & 0 & C_{1313}^0 \end{bmatrix} \quad (28)$$

Основні співвідношення теорії пружності і пластичності в криволінійній системі координат викладені в роботах [4, 5, 6, 7].

Виразимо в співвідношенні (11) напруження через деформації:

$$\begin{aligned}
\delta\omega = & \int_{x^3=-1}^{x^3=1} \left\{ \left(\delta \left\{ \varepsilon \right\}^T \right) \left[\overset{0}{D} \right] \left\{ \varepsilon \right\} + \right. \\
& + \frac{1}{12} \left[\left(\delta \left\{ \varepsilon_{,1} \right\}^T \right) \left[\overset{0}{D}_1 \right] \left\{ \varepsilon_{,1} \right\} + \right. \\
& \left. \left. + \left(\delta \left\{ \varepsilon_{,2} \right\}^T \right) \left[\overset{0}{D}_2 \right] \left\{ \varepsilon_{,2} \right\} \right] \right\} \sqrt{g} dx^3
\end{aligned} \tag{29}$$

а деформації через переміщення відповідно до формулами (13):

$$\begin{aligned}
\delta\omega = & \int_{x^3=-1}^{x^3=1} \left\{ \sum_{\ell=1}^L \left(\delta \left\{ U \right\}_\ell^T \right) \left(\left[\overset{0}{B}_1 \right]_{(\ell)}^T \sin \frac{\ell \pi (x^3 + 1)}{2} + u \right) \right. \\
& + \left[\overset{0}{B}_2 \right]_{(\ell)}^T \cos \frac{\ell \pi (x^3 + 1)}{2} \left[\overset{0}{D} \right] \sum_{n=1}^L \left(\left[\overset{0}{B}_1 \right]_{(n)} \sin \frac{\eta \pi (x^3 + 1)}{2} + \right. \\
& + \left. \left[\overset{0}{B}_2 \right]_{(n)} \cos \frac{\eta \pi (x^3 + 1)}{2} \right) \left\{ U \right\}_n + \\
& + \frac{1}{12} \left[\sum_{\ell=1}^L \left(\delta \left\{ U \right\}_\ell^T \right) \left(\left[\overset{0}{B}_{1,1} \right]_{(\ell)}^T \sin \frac{\ell \pi (x^3 + 1)}{2} + \right. \right. \\
& + \left. \left. \left[\overset{0}{B}_{2,1} \right]_{(\ell)}^T \cos \frac{\ell \pi (x^3 + 1)}{2} \right) \left[\overset{0}{D}_1 \right] \sum_{n=1}^L \left(\left[\overset{0}{B}_{1,1} \right]_{(n)} \sin \frac{\eta \pi (x^3 + 1)}{2} + \right. \right. \\
& + \left. \left. \left[\overset{0}{B}_{2,1} \right]_{(n)} \cos \frac{\eta \pi (x^3 + 1)}{2} \right) \left\{ U \right\}_n + \right. \\
& + \sum_{\ell=1}^L \left(\delta \left\{ U \right\}_\ell^T \right) \left(\left[\overset{0}{B}_{1,2} \right]_{(\ell)}^T \sin \frac{\ell \pi (x^3 + 1)}{2} + \right. \\
& + \left. \left[\overset{0}{B}_{2,2} \right]_{(\ell)}^T \cos \frac{\ell \pi (x^3 + 1)}{2} \right) \left[\overset{0}{D}_2 \right] \sum_{n=1}^L \left(\left[\overset{0}{B}_{1,2} \right]_{(n)} \sin \frac{\eta \pi (x^3 + 1)}{2} + \right. \\
& \left. \left. + \left[\overset{0}{B}_{2,2} \right]_{(n)} \cos \frac{\eta \pi (x^3 + 1)}{2} \right) \left\{ U \right\}_n \right\} \sqrt{g} dx^3
\end{aligned} \tag{30}$$

Інтегруючи по x^3 в замкнутому вигляді, отримуємо такий вираз для варіації енергії:

$$\delta\omega = \sum_{\ell=1}^L \left(\delta \left\{ U \right\}_\ell^T \left[\overset{0}{K} \right]_{(\ell)} \left\{ U \right\}_\ell \right) \tag{31}$$

де

коефіцієнти матриці жорсткості $[K_{t(t)}]$ і призматичного скінченного елемента з усередненими механічними і геометричними параметрами (CE2) обчислюються за формулою:

$$\begin{aligned} \left[\begin{matrix} 0 \\ K \end{matrix} \right]_{\ell(\ell)} = & \left\{ \left(\left[\begin{matrix} 0 \\ B_1 \end{matrix} \right]_l^T + \left[\begin{matrix} 0 \\ B_2 \end{matrix} \right]_l^T \right) [D] \left(\left[\begin{matrix} 0 \\ B_1 \end{matrix} \right]_l + \left[\begin{matrix} 0 \\ B_2 \end{matrix} \right]_l \right) + \right. \\ & + \frac{1}{12} \left[\left(\left[\begin{matrix} 0 \\ B_{1,1} \end{matrix} \right]_l^T + \left[\begin{matrix} 0 \\ B_{2,1} \end{matrix} \right]_l^T \right) [D_1] \left(\left[\begin{matrix} 0 \\ B_{1,1} \end{matrix} \right]_l + \left[\begin{matrix} 0 \\ B_{2,1} \end{matrix} \right]_l \right) + \right. \\ & \left. \left. + \left(\left[\begin{matrix} 0 \\ B_{1,2} \end{matrix} \right]_l^T + \left[\begin{matrix} 0 \\ B_{2,2} \end{matrix} \right]_l^T \right) [D_2] \left(\left[\begin{matrix} 0 \\ B_{1,2} \end{matrix} \right]_l + \left[\begin{matrix} 0 \\ B_{2,2} \end{matrix} \right]_l \right) \right] \right\} \sqrt{g} \end{aligned} \quad (32)$$

ВИСНОВКИ

Завдяки використанню МССЕ отримані в цій роботі співвідношення універсального скінченого елемента (СЕ2) забезпечують можливість розрахунку напіваналітичним методом скінчених елементів як масивних, так і тонкостінних довільно навантажених призматичних тіл складної форми з урахуванням пластичних властивостей матеріалу.

Розглянуто другу модифікації призматичного скінченого елемента (СЕ2), порівняння в подальшому, яких дозволяє обґрунтувати вибір оптимального з точки зору досягнення заданої точності результатів при мінімальному обсязі обчислень варіанту.

ЛІТЕРАТУРА

1. **Bazhenov V.A., Shkriľ A.A., Maksimyyuk Yu.V., Martyniuk I.Yu., Maksimyyuk O.V.** Semi-analytical method of finished elements in elastic and elastic-plastic position for curviline prismatic objects/ V.A. Bazhenov, A.A. Shkriľ, Yu.V. Maksimyyuk, I.Yu. Martyniuk, O.V. Maksimyyuk // *Strength of Materials and Theory of Structures: Scientific-&Technical collected articles – Kyiv: KNUBA, 2020. – Issue 105. – P. 24-32.*
2. **Maksimyyuk Yu.V.** Basic relations for physically and geometrically nonlinear problems of deformation of prismatic bodies/ Yu.V. Maksimyyuk, S.O. Pyskunov, A.A. Shkriľ, O.V. Maksimyyuk // *Strength of Materials and Theory of Structures: Scientific-&Technical collected articles – 2020. – Bun. 104. – C. 255–264.*
3. **Баженов В. А.** Напіваналітичний метод скінчених елементів в задачах континуального руйнування просторових тіл: Монографія / В.А. Баженов, О.І. Гулярь, С.О. Пискунов, О.С. Сахаров – К. : «Каравела», 2014. – 236 с.

4. **Гулярь А.И., Сахаров А.С., Топор А.Г.** Алгоритм решения задач пластичности для неоднородных тел. Вращения. – Киев, 1986, 23с. – Рукопис деп. в УкрНИИТИ, 1986, №1415 УК-86.
5. **Качанов Л.М.** Основы теории пластичности. – М.: Физматгиз, 1960. – 456 с.
6. **Левитас В.И.** Большие упруго - пластические деформации материалов при высоком давлении/ В. И. Левитас. – Киев: Наук. думка, 1987. – 232 с.
7. **Лурье А.И.** Нелинейная теория упругости/ А. И. Лурье. – М. : Наука, 1980. – 512с.
8. **Максим'юк Ю.В.** Вихідні співвідношення нелінійного динамічного формозмінення віссесиметричних та плоскодеформівних тіл / Ю.В. Максим'юк, І.І. Солодей, Р.Л. Стригун // *Опір матеріалів і теорія споруд – 2019. – Bun. 102. – С. 252–262.*
9. **Максим'юк Ю.В.** Розв'язувальні співвідношення моментної схеми скінчених елементів в задачах термов'язкопружнопластичного деформування / Ю.В. Максим'юк, А.А. Козак, О.В. Максим'юк // *Будівельні конструкції. Теорія і практика: збірник наукових праць / К.:КНУБА, Bun.4, 2019. С.10-20.*
10. **Метод конечных элементов в механике твердых тел. / [Сахаров А.С., Кислюцкий В.Н., Киричевский В.В. и др.].** - Киев: Вуца школа, 1982.- 479с.

REFERENCES

1. **Bazhenov V.A., Shkriľ A.A., Maksimyyuk Yu.V., Martyniuk I.Yu., Maksimyyuk O.V.** Semi-analytical method of finished elements in elastic and elastic-plastic position for curviline prismatic objects/ V.A. Bazhenov, A.A. Shkriľ, Yu.V. Maksimyyuk, I.Yu. Martyniuk, O.V. Maksimyyuk // *Strength of Materials and Theory of Structures: Scientific-&Technical collected articles – Kyiv: KNUBA, 2020. – Issue 105. – P. 24-32.*
2. **Maksimyyuk Yu.V.** Basic relations for physically and geometrically nonlinear problems of deformation of prismatic bodies/

- Yu.V. Maksimyuk, S.O. Pyskunov, A.A. Shkriil', O.V. Maksimyuk // *Strength of Materials and Theory of Structures: Scientific-&Technical collected articles – 2020. – Bun. 104. – P. 255–264.*
3. **Bazhenov V.A.** Semi Analytical method of finite elements in problems of continuous destruction of spatial bodies: Monograph / V.A. Bazhenov, A.I. Gulyar, S.O. Piskunov, O.S. Sakharov – K. : «Caravela», 2014. – 236 p.
 4. **Gulyar A.I., Sakharov A.S., Topor A.G.** Algorithm for Solving Plasticity Problems for Inhomogeneous Bodies. Rotation. - Kiev, 1986, 23p. - Manuscript dep. In UkrNIINTI, 1986, №1415 UK-86.
 5. **Kachanov L.M.** Foundations of the theory of plasticity. - M. : Fizmatgiz, 1960. -- 456 p.
 6. **Levitas V.I.** Large elastic - plastic deformations of materials at high pressure / V. I. Levitas. - Kiev: Nauk. dumka, 1987. -- 232 p.
 7. **Lurie A.I.** Nonlinear theory of elasticity / *AI Lurie*. - M.: Nauka, 1980. -- 512p.
 8. **Maksimyuk Yu.V.** Initial relations of nonlinear dynamic shape change of axisymmetric and plane-deformable bodies / Yu.V. Maksimyuk, I.I. Solodey, R.L. Strygun // *Resistance of materials and theory of structures - 2019. - Issue. 102. - P. 252–262.*
 9. **Maksimyuk Yu.V.** Solving relations of the moment scheme of finite elements in problems of thermoviscoelastic deformation / Yu.V. Maksimyuk, A.A. Kozak, O.V. Maksimyuk // *Building constructions. Theory and practice: a collection of scientific works / K. : KNUBA, Issue 4, 2019. P.10-20.*
 10. The finite element method in solid mechanics. / [Sakharov A.S., Sour V.N., Kirichevsky V.V. and etc.]. - Kiev: Vishcha school, 1982.- 479p.

Features of derivation of formulas for calculation of nodal reactions and coefficients of matrix of rigidity of a finite element with averaged mechanical and geometrical parameters

*Yurii Maksymiuk, Andrii Kozak,
Ivan Martyniuk, Oleksandr Maksymiuk*

Summary. Currently, the most widely used finite element method for the calculation of spatial structures, significant progress in the development of which is associated with the work of domestic and foreign scientists. In Ukrainian publications the problems of theoretical substantiation of the finite element method and its connection with other methods are considered, concrete types of finite elements and their application to various problems of mechanics of a continuous environment are studied. Much attention is paid to the choice of the appropriate shape of the finite element, the type and degree of approximating functions, as well as the development of methods for deriving stiffness matrices.

The study of prismatic bodies with constants along one of the coordinates of mechanical and geometric parameters is most appropriate to carry out on the basis of the semi-analytical method of finite elements. Its essence is a combination of finite element sampling and decomposition of displacements in the characteristic direction by a system of trigonometric coordinate functions.

The analysis of the literature shows that the issues related to the application of the semi-analytical finite element method to the calculation of thin-walled prismatic bodies in elastic-plastic, and massive even in elastic formulations, have not been properly reflected. In addition, there are no publications in this area devoted to the development of universal prismatic finite elements that allow you to explore massive, thin-walled and combined structures.

The direction of this study is to create on the basis of the semi-analytical method of finite elements of an effective apparatus for numerical analysis of the stress-strain state of massive and thin-walled arbitrarily loaded properties of the material and solve a number of new practically important problems. Therefore, in this work, based on the moment diagram of finite elements, formulas for calculating nodal reactions and stiffness matrix coefficients of a finite element with averaged mechanical and geometric parameters for the study of massive, thin-walled and combined structures are derived.

Keywords. finite element method (FEM); semi-analytical finite element method (SAFEM); prismatic finite element (PFE); massive; thin-walled prismatic bodies; vector of nodal reactions, stiffness matrix coefficients.