

## КАВИТАЦИОННЫЕ ХАРАКТЕРИСТИКИ ПАКЕТОВ ШАЙБ В ГИДРАВЛИЧЕСКИХ СИСТЕМАХ ВОЗДУШНЫХ СУДОВ

*Національний авіаційний університет*

**Аннотация** – в работе представлены результаты теоретических и экспериментальных исследований кавитационных характеристик пакетов дроссельных шайб. Определено оптимальное количество шайб в пакете, а также диаметр их отверстий для безкавитационной работы.

**Ключевые слова** – кавитация, дроссельная шайба, пакет шайб.

*Постановка проблемы.* Необходимость иметь гидравлические агрегаты малых габаритов минимальной массы вынуждает отступать от рекомендаций, оговаривающих оптимальную конструкцию проточной части дроссельных устройств. Как правило, размеры междроссельных камер реальных конструкций пакетов дроссельных шайб не исключает взаимного влияния ступеней дросселирования.

В связи с вышесказанным были проведены исследования кавитационных характеристик некоторых дроссельных устройств гидравлических систем самолетов.

*Анализ последних исследований.* Явление кавитации является фундаментальным для различных жидких сред. Оно имеет место в жидкостных системах, а также в открытых руслах. Исследование кавитации представляет практический интерес. На современном этапе исследования проводятся в двух направлениях: исключение явления кавитации в функциональных жидкостных системах машин и механизмов, а также создание кавитационных технологий для различных отраслей.

*Формулирование целей статьи.* Теоретическое и экспериментальное определение критических параметров истечения жидкости через пакеты дроссельных шайб.

*Основная часть. Результаты теоретических исследований.* Теоретические исследования позволили установить, что кавитационные режимы в дроссельных устройствах, применяемых в конструкциях гидравлических систем воздушных судов, можно с достаточной для инженерных расчетов точностью определять по полученным в данной работе зависимостям. Явления кавитации можно избежать, повышая противодавление или увеличивая число ступеней дросселирования.

Для определения критического противодействия для пакета шайб с шахматным расположением дроссельных отверстий (рис. 1) была получена следующая формула:

$$\bar{P}_{KP. \dot{I} \dot{A} \dot{E}} = \left( \frac{D_{A \dot{E} \dot{O}}}{D_{A \dot{O}}} \right)_{\dot{I} \dot{A} \dot{E}} = \frac{1}{1 + i \frac{1 - \bar{D}_{\dot{E} D}}{\bar{D}_{\dot{E} D}}}. \quad (1)$$

где  $P_{ВЫХ}$ ,  $P_{ВХ}$  - давление на выходе и входе дроссельного пакета;  $n$  - количество дроссельных шайб в пакете;  $\bar{P}_{KP}$  - критическое противодействие для одной шайбы.

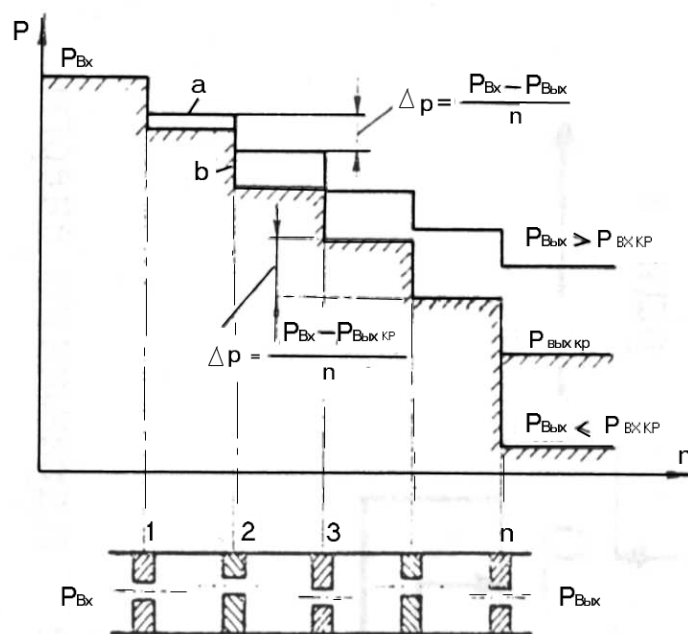


Рис.1. Распределение давления в пакете шайб с шахматным расположением дроссельных отверстий равных диаметров: а – истечение без кавитации, б – истечение с кавитацией.

Так же получена аналитическая зависимость для определения критического противодействия для пакета шайб с шахматным расположением дроссельных отверстий и равным относительным противодействием

$$\left( \frac{P_{ВЫХ.КР}}{P_{ВХ}} \right)_{ПАК} = \bar{P}_{KP}^n \quad (2)$$

Давления перед пакетом и в сливной линии обычно известны из условий гидравлического расчета системы, поэтому используя уравнение

(2) можно рассчитать число шайб в пакете, исходя из условий работы на границе кавитации. Решая уравнения относительно  $n$ , имеем:

$$n \geq \frac{\lg\left(\frac{P_{\text{ВЫХ.КР}}}{P_{\text{ВХ}}}\right)_{\text{ПАК}}}{\lg \bar{P}_{\text{КР}}} \geq \frac{\lg \bar{P}_{\text{КР.ПАК}}}{\lg \bar{P}_{\text{КР}}} \quad (3)$$

Для определения потребного числа шайб в пакете необходимо иметь противодействие, заданное в долях от давления входа.

Зная число шайб в пакете, можно определить диаметр каждой из них. Распределение давления в камерах между шайбами с шахматным расположением дроссельных отверстий, вычисленное по уравнению (2), показано на рис. 2.

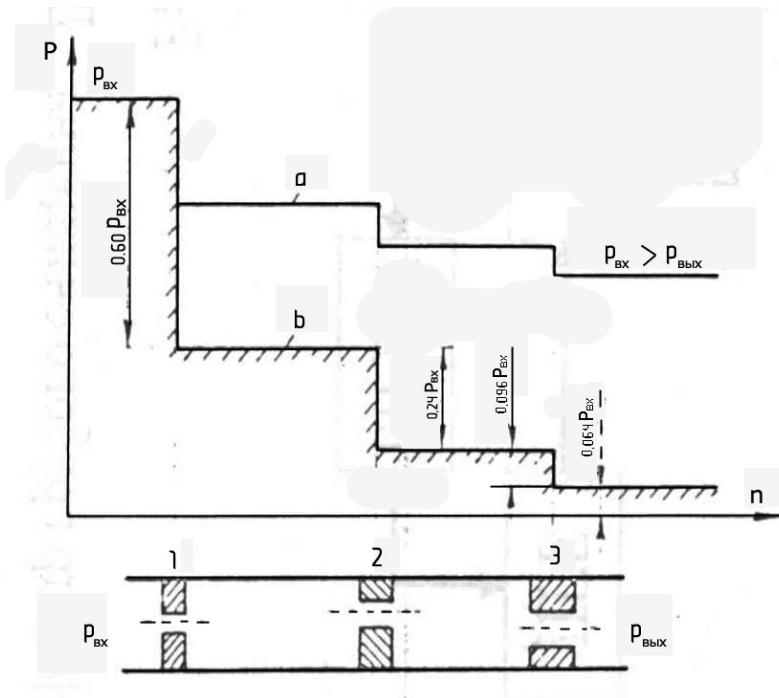


Рис. 2. Распределение давления в пакете шайб с шахматным расположением дроссельных отверстий и равным относительным противодействием.

Диаметры шайб в пакете с  $\bar{P} = const$  на границе кавитации выбираются в соответствии с уравнением:

$$\frac{d_1}{d_2} = \sqrt[4]{\frac{P_{\text{ВХ}}(1 - \bar{P}_{\text{КР}})}{P_{\text{ВХ}} \bar{P}_{\text{КР}}^{n-1}(1 - \bar{P}_{\text{КР}})}} = \sqrt[4]{\frac{1}{\bar{P}_{\text{КР}}^{n-1}}}$$

или

$$d_n = \frac{d_1}{\sqrt[4]{\bar{P}_{\text{КР}}^{n-1}}} \quad (4)$$

Установлено, что при соосном расположении дроссельных отверстий имеет место неравномерное распределение перепадов давления между шайбами, что снижает величину критического противодействия для этой конструкции по сравнению с пакетами с шахматным расположением дроссельных отверстий.

*Результаты экспериментальных исследований.*

Пакет шайб НУ–5810–40М используется в качестве дросселя минимального расхода жидкости АМГ–Ю для охлаждения насосов регулируемой подачи при неработающих потребителях гидросистем самолетов Ту–134 и Ту–154. Пакет состоит из 10 шайб с отверстиями диаметром 1,16 мм, относительная длина канала у крайних шайб  $\bar{l}_2 = 2,5$ , все остальные шайбы имеют  $\bar{l}_1 = 1,7$ . Дроссельные каналы расположены на расстоянии  $2,5 d$  друг от друга. У первых и последних пяти шайб отверстия просверлены соосно. Отверстия первых пяти шайб смещены диаметрально противоположно отверстиям вторых пяти шайб. Из рассмотрения кавитационной характеристики пакета, полученной экспериментально (рис. 3, кривая I) следует, что зона кавитационной стабилизации расхода начинается при противодействии ниже 0,07. Расчетное значение критического противодействия для десяти шайб, вычисленное по формуле (2), составляет 0,068.

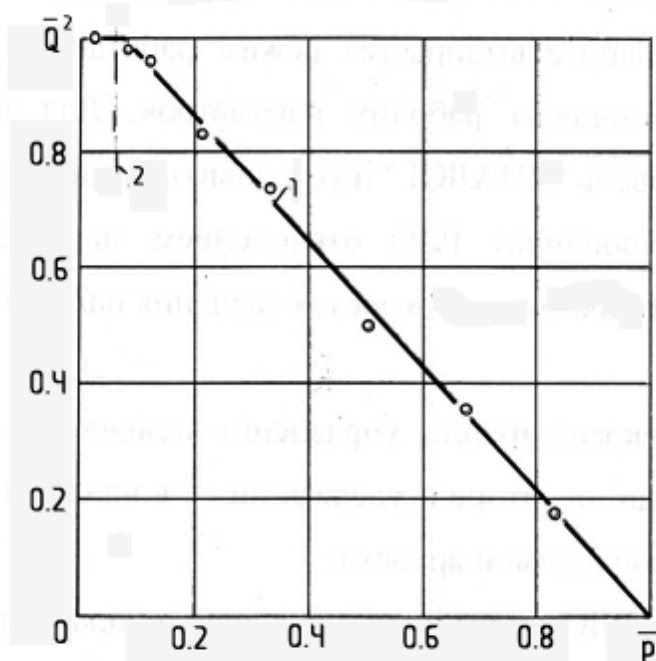


Рис. 3. Кавитационная характеристика пакета дроссельных шайб НУ-5810-40М1: 1- эксперимент, 2 – расчет.

Проводились исследования дроссельного пакета, предназначенного для перепуска жидкости между полостями цилиндра разворота колеса передней опоры самолета Ан–24 в режиме демпфирования колебаний. Пакет состоит из четырех шайб с отверстиями диаметром 0,85 мм,

расположенными в общем корпусе с радиальным смещением. Относительная длина дросселирующих каналов  $\bar{l} = 1,1$ . Расстояние между шайбами равно одному диаметру отверстия. Отношение его диаметра к диаметру камеры между дросселями  $d/D=0,17$ . Кавитационная характеристика пакета (рис. 4, кривые 1,2) показывает, что стабилизация расхода для четырех шайб начинается при противодавлении ниже 0,14. Расчет удовлетворительно согласуется с экспериментальными данными как для четырех шайб, так и для одной.

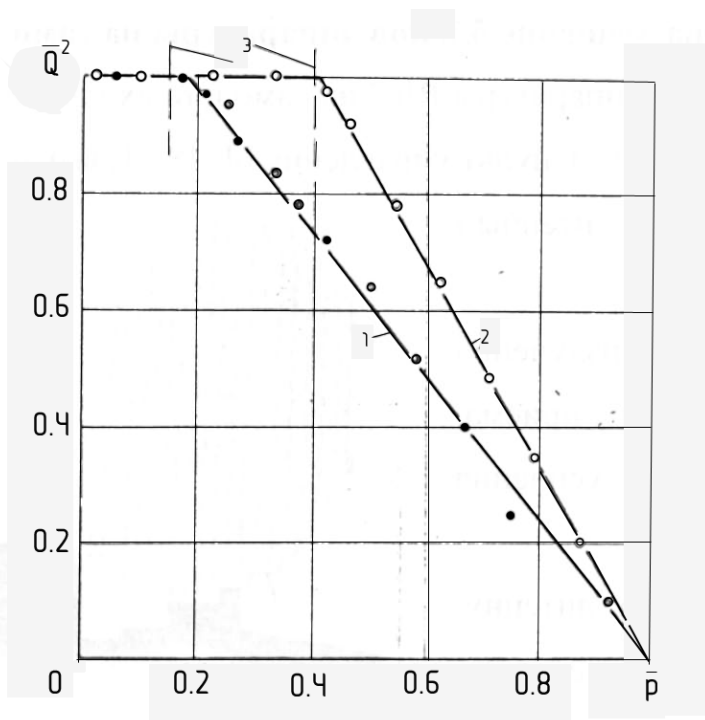


Рис. 4. Кавитационные характеристики дроссельного пакета демфирования колебаний передней опоры самолета Ан-24: 1 – четыре шайбы; 2 – одна шайба; 3 – расчетные значения.

Исследование дроссельного пакета с обратным клапаном (рис. 5), предназначенного для торможения потока жидкости при выпуске шасси самолета Ан-24, показало, что при прямом потоке жидкости (слева направо) ее давление отжимает затвор клапана направо. Жидкость в этом случае движется через кольцевую щель между затвором и корпусом, а также частично через дроссельный пакет. При обратном потоке жидкости (справа налево), что соответствует циклу выпуска шасси, вся жидкость проходит через дроссельный пакет.

Дроссельный пакет состоит из пяти шайб. Две шайбы имеют по одному центральному отверстию диаметром 1,57 мм. Относительная длина дроссельного канала –  $\bar{l} = 0,64$ . Три шайбы имеют по четыре отверстия с

диаметром 0,88 мм при относительной длине дроссельного канала  $\bar{l} = 1,2$ . Проливки пакетов выполнены при различном расположении дроссельных шайб. Кривая 1 соответствует пакету из пяти шайб: первая, третья и пятая шайбы имеют по четыре отверстия  $d_1=0,88$  мм, вторая и четвертая – по одному ( $d_2=1,57$  мм,  $l=1$  мм). Кривая 2 соответствует тому же пакету, но его последняя шайба имеет одно отверстие  $d_2=1,57$  мм. Кривая 3 – пакет из трех шайб по четыре отверстия в каждой ( $d_1=0,83$  мм). Кривая 4 представляет одну дроссельную шайбу с отверстиями  $d_1=0,83$  мм, кривая 5 – одну дроссельную шайбу с отверстиями  $d_2=1,57$  мм.

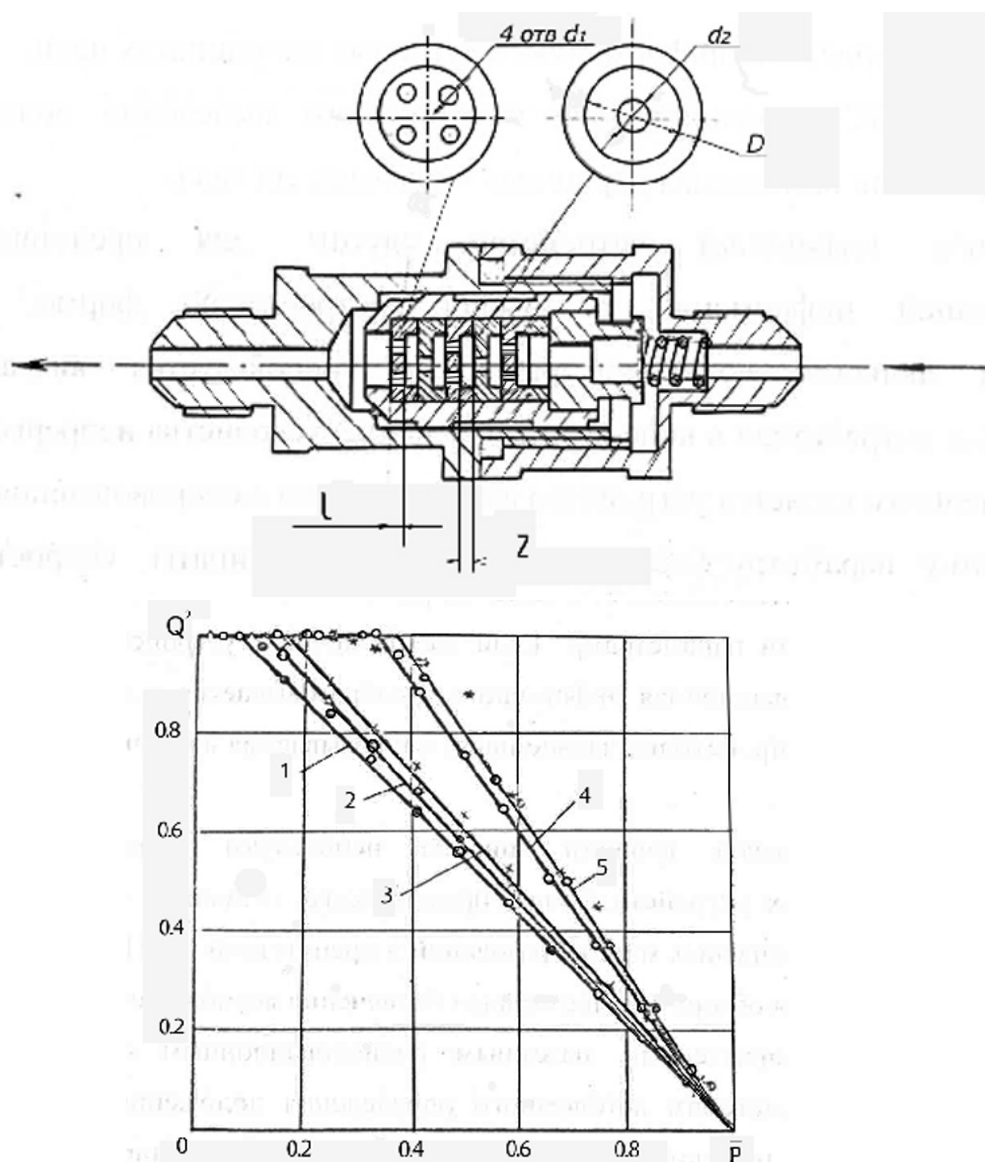


Рис. 5. Конструкция и кавитационные характеристики дроссельного пакета гидросистемы самолета Ан-24.

Изображенные на рис. 5 характеристики показывают, что каждая из ступеней дросселирования имеет свою величину  $\bar{P}_{KP}$  в пределах от 0,34 до 0,38. Критическое противодавление для пакета в целом составляет 0,09.

Такое же значение дает расчет, если противодействие для одной шайбы принять равным 0,33.

**Выводы:**

В результате теоретических и экспериментальных исследований были определены критические параметры истечения жидкости через пакет дроссельных шайб, которые необходимы для оптимального расчета количества дроссельных шайб и их геометрии в проточной части, позволяющих обеспечить безкавитационную работу устройства.

**ЛИТЕРАТУРА**

1. Кавитация в жидкостных системах воздушных судов // М.М. Глазков, В.Г. Ланецкий, Н.Г. Макаренко и др. - К.:КИИГА, 1987. - 64 с.
2. Пирсол И. Кавитация. - М.: Мир, 1975. - 94 с.