

УДК 531.31

М.В. Гончаренко, канд. техн. наук

ДИНАМІЧНА СТІЙКІСТЬ ТРУБОПРОВІДНИХ СИСТЕМ ПРИ ПЕРІОДИЧНО НЕСТАЦІОНАРНОМУ ПАРАМЕТРИЧНОМУ НАВАНТАЖЕННІ

Досліджується стійкість трубопроводних систем при пульсаціях тиску внутрішнього потоку. Розглядаються питання, пов'язані з впливом стохастичної складової в параметричному навантаженні на структуру областей динамічної стійкості пружних систем. Межі областей динамічної стійкості будуються, виходячи з визначення стійкості відносно моментних функцій. Розглядаються випадки, коли параметричне навантаження зображується гармонічним і періодично нестационарним випадковим процесом. Розглянутий підхід і виконані на його основі дослідження дозволяють оцінити вплив стохастичної складової параметричного збудження на структуру областей динамічної стійкості.

Вступ. Широке застосування трубопроводів потребує вирішення проблем, що пов'язані з безаварійною їх роботою. Коливання тиску внутрішнього потоку можуть викликати значні поперечні коливання трубопроводних систем, порушення функціонування самих трубопроводів і приєднаного до них обладнання, навіть призводити до аварій.

Економічне та зручне транспортування речовин трубопроводними системами пов'язане з роботою різноманітних нагнітальних установок. Робота останніх супроводжується рядом різноманітних факторів і явищ, що впливають на поведінку системи компресор – трубопровід. До них належать коливання тиску и швидкості потоку речовини. Пульсації тиску и швидкості речовини мають складний гармонічний склад, що визначається роботою клапанів, схемою трубопроводу, іншими причинами. Вібрації технологічного обладнання, які являють собою небажане явище взагалі, при роботі багатьох компресорних установок представляють велику небезпеку при транспортуванні пожежо- або вибухонебезпечного, агресивного і токсичного газу.

Трубопроводи, приєднані до нагнітальних установок не тільки служать провідниками, по яким розповсюджуються хвилі тиску і швидкості, але й самі визначають цей процес – в залежності від конструкції трубопроводу ці коливання можуть збільшуватись чи зменшуватись.

Більш точний опис характеру пульсацій і відповідних їм коливань трубопроводної системи дозволить продовжувати пошук засобів зменшення пульсацій, що в свою чергу дозволить значно збільшити

продуктивність нагнітальних установок без встановлення допоміжних агрегатів. Зменшення пульсацій також приведе до скорочення витрат по утриманню і ремонту трубопроводів і нагнітальних установок, а також до полегшення і покращання умов праці обслуговуючого персоналу.

Моделювання стохастичного характеру тиску внутрішнього потоку. Параметри тиску внутрішнього потоку рідини у трубопровідних системах можуть мати дуже різноманітний характер. Визначальним тут є функціональне призначення трубопроводу, але у зв'язку з складністю системи значну роль можуть відігравати також випадкові фактори. Тому залежно від конкретних обставин при розрахунках використовують різні моделі для представлення дії внутрішнього потоку рідини.

У перших роботах, пов'язаних з аналізом стійкості трубопроводів швидкість потоку розглядалась сталою [7]. Потім стали використовувати моделі, в яких швидкість потоку змінювалась за гармонічним законом [6, 8, 9]. Задача стійкості первісного недеформованого стану трубопроводу зводилась к задачі існування нетривіальних розв'язків рівняння Мат'є-Хілла. Але внаслідок певної схеми трубопроводу, роботи клапанів, інших причин пульсація тиску і швидкості речовини може мати більш складний гармонічний склад. В цьому випадку при аналізі динамічної стійкості системи треба використовувати метод узагальнених визначників Хілла. В ряді досліджень [5] було доведено, що при певних умовах пульсації тиску потоку мають чітко виражений стохастичний характер.

У загальному вигляді пульсації тиску внутрішнього потоку найбільш точно можна описати за допомогою випадкового процесу $\varphi(t)$, який має структуру

$$\varphi(t) = \mu_0 + \mu_1 \varphi_1(vt) + \mu_2 \psi(t), \quad (1)$$

де $\varphi_1(vt)$ – детерміністична періодична функція; $\psi(t)$ – стаціонарний випадковий процес зі скінченним радіусом кореляції; μ_0, μ_1, μ_2, v – параметри збудження.

Побудова рівнянь коливань трубопроводу під дією пульсацій внутрішнього потоку. Феодос'єв [7] одним з перших показав, що трубчатий стрижень при передачі зусиль через рідину або газ може зазнавати втрати стійкості. Сам стрижень не навантажений повздовжньою силою і в ідеально рівному стані стійкість не втратить. Але при аналізі рівноваги у відхиленому від вертикалі стані у перерізах виникають моменти, що пропорційні прогину. Форма рівноваги трубопроводу стає нестійкою, коли сила віддачі досягає значення ейлерової сили.

Якщо внутрішній тиск у трубопроводі змінюється гармонічно, хвиля тиску, що переміщується зі швидкістю $\tilde{v} = 2v/k$, в загальному вигляді залежить від часу і просторової координати:

$$p(x, t) = p_1 \cos(kx - 2vt). \quad (2)$$

Приймається, що довжина акустичної хвилі велика (хвильове число k - мала величина), отже внутрішній тиск не залежить від просторової координати. Тоді внутрішній тиск визначається

$$p(t) = p_1 \cos 2vt. \quad (3)$$

В цьому випадку повздовжня сила також не залежить від просторової координати і визначається добутком тиску на площу поперечного перерізу:

$$T(t) = T_0 + Fp_1 \cos 2vt, \quad (4)$$

де T_0 – стала складова зусилля;

Таким чином, рівняння, що описує динамічну поведінку трубопроводу при змінному в часі внутрішньому потоці:

$$EI \frac{\partial^4 y}{\partial x^4} + T(t) \frac{\partial^2 y}{\partial x^2} + (m_p + m_T) \frac{\partial^2 y}{\partial t^2} = 0, \quad (5)$$

де m_p і m_T – погонні маси транспортуємої речовини і трубопроводу відповідно.

Рішення системи можна представити у вигляді

$$y(x, t) = \sum_{i=1}^{\infty} w_i(t) \phi_i(x), \quad (6)$$

де $w_i(t)$ – узагальнена координата; $\phi_i(x)$ – базисні функції, в якості яких зручно використовувати форми власних коливань трубопровідної системи.

Після підстановки (6) в (5), внаслідок ортогональності функцій $\phi_i(x)$, отримаємо систему нез'язаних рівнянь відносно узагальнених координат

$$\frac{d^2 w_i}{dt^2} + \omega_{0i}^2 w_i (1 + 2g_i \mu_1 \cos 2vt) = 0, \quad (7)$$

де ω_{0i} — i -та власна частота; g_i — компонента матриці геометричної жорсткості; μ_1 — інтенсивність гармонічного навантаження.

Дослідження стійкості системи, рух якої описується рівнянням Мат'є (7), показує [1], що при певних значеннях частоти гармонічного параметричного навантаження, а саме, коли виконуються рівність:

$$\frac{\nu}{\omega_{0i}} = 1, \frac{1}{2}, \frac{1}{3}, \frac{1}{4}, \frac{1}{5}, \dots \quad (8)$$

виникають зростаючі коливання при як завгодно малій інтенсивності μ_1 . При введенні складової, що відображає дисипацію енергії в системі, втрата стійкості буде відбуватись при певних значеннях μ_1 . Відомо, що такий доданок можна включити за допомогою методу квазінормальних координат вже в систему (7). Цей метод передбачає, що після застосування методу нормальних координат до кожного рівняння включається складова $2\xi_i\omega_{0i}\frac{dw_i}{dt}$, де ξ_i — модальний параметр затухання i -ої форми коливань. Система рівнянь (7) набуде вигляду

$$\frac{d^2w_i}{dt^2} + 2\xi_i\omega_{0i}\frac{dw_i}{dt} + \omega_{0i}^2w_i(1 + 2g_i\mu_1\sin 2\nu t) = 0, \quad i = 1, 2, \dots, n. \quad (9)$$

Для повернення до рівнянь типу (7) виконується заміна перемінних

$$w_i(t) = -e^{-\xi\omega t}u_i(t), \quad (10)$$

що призводить до системи

$$\frac{d^2u_i}{dt^2} + \omega_{0i}^2u_i(1 - \xi_i + 2g_i\mu_1\sin 2\nu t) = 0, \quad i = 1, 2, \dots, n. \quad (11)$$

Області стійкості будуються окремо для кожного рівняння системи (11). Для визначення меж областей рівняння системи (11) можна застосувати метод узагальнених визначників Хіла [1]. Таким чином для

головного простого резонансу $\left(\frac{\nu}{\omega_{0i}} = 1\right)$ межа стійкості визначається за формулою

$$2\nu \approx 2\omega_0\sqrt{1 \pm \sqrt{(g\mu_1)^2 - (2\xi)^2}}. \quad (12)$$

Межа наступного, другорядного резонансу $\left(\frac{\nu}{\omega_{0i}} = \frac{1}{2} \right)$

$$2\nu \approx \omega_0 \sqrt{1 - (g\mu_1)^2 \pm \sqrt{(g\mu_1)^4 - (2\xi)^2 (1 - (g\mu_1)^2)}}. \quad (13)$$

Отримані з виразів (12) і (13) критичні значення інтенсивності параметричного навантаження показують, що зі збільшенням порядку параметричного резонансу критичне значення навантаження збільшується. Оскільки найбільш небезпечним є резонанс першого порядку, при дослідженні конкретних систем більше уваги буде приділятися саме головному резонансу.

Як зазначалось вище, в ряді досліджень, де наведені графіки пульсацій тиску і відповідних їм коливань трубопроводів, чітко видно стохастичних характер пульсацій тиску потоку і відповідних їм коливань трубопровідних систем, тобто повздовжня сила $T(t)$ в загальному вигляді описується виразом (1). У статті [2] розглянута стійкість трубопроводу при стаціонарному параметричному навантаженні, тобто в зображенні (1) $\mu_1 = 0$, $\mu_0, \mu_2 \neq 0$. У представленій роботі порівнюється стійкість трубопроводу при гармонічному ($\mu_0, \mu_1 \neq 0$, $\mu_2 = 0$, $\varphi_1(\nu, t) = \sin 2\nu t$) і періодично нестационарному стохастичному навантаженні ($\mu_0, \mu_1, \mu_2 \neq 0$, $\varphi_1(\nu, t) = \sin 2\nu t$).

При дослідженні стійкості при періодично нестационарному навантаженні застосовується підхід, що базується на методі усереднення Н.Н. Боголюбова, який для стохастичних систем був модифікований у роботах Р.Л. Стратоновича і Р.З. Хасьмінського.

В методах нелінійної динаміки доведені теореми [4], що при дослідженні стійкості в першому наближенні можна розглядати окремі рівняння типу Мат'є-Хілла, які визначаються власними частотами. Досліджується стійкість динамічних стохастичних систем біля частот (8) при стохастичному параметричному навантаженні за допомогою методу моментів, що передбачає складання детерміністичних рівнянь відносно моментів різних порядків змінних стану динамічної системи [4].

Принциповим є той момент, що згідно із загальною теорією усереднення М.М. Боголюбова в рамках першого наближення при дослідженні динамічної стійкості можна розглядати тільки прості головні резонанси і комбінаційні резонанси. Таким чином задача зводиться до дослідження незв'язаних окремих рівнянь, які представляють собою стохастичні аналоги рівняння Мат'є-Хілла й описують прості головні резонанси, а також до дослідження сукупності парних рівнянь.

Спочатку для запису рівнянь в стандартній формі виконується перехід до “повільних” змінних – двох амплітуд. Рішення отриманої системи зводиться до дифузійного марківського процесу, при визначенні коефіцієнтів зносу і дифузії якого отримуємо стохастичні рівняння Іто відносно змінних станів і відповідних їх добутків. Записується укорочена система рівнянь, праві частини яких отримані шляхом усереднення за період правих частин вихідної системи. Отже система диференціальних рівнянь будується методом усереднення, що ґрунтується на теоремі Стратоновича-Хасьмінського. Виконавши такі перетворення отримуємо відповідні вирази для перших і других моментів [3]. Дослідження динамічної стійкості пружної системи зводиться до дослідження стійкості тривіального розв’язку цих систем.

Області стійкості будуються в координатах частота – інтенсивність гармонічного параметричного навантаження при наперед заданих характеристиках випадкової складової параметричного навантаження. Обчислюються власні значення λ_i при збільшенні інтенсивності гармонічної складової $\mu_1 g_i$. Найменше значення $\mu_1 g_i$, при якому серед власних значень λ_i з’являється хоча б одне з додатною дійсною частиною, вважається межею області стійкості. Таким чином, за допомогою описаної методики можна оцінити динамічну стійкість пружних систем у зоні параметричних резонансів.

Аналіз стійкості трубопровідної системи при пульсаціях внутрішнього потоку. Розглядається динаміка типової трубопровідної системи, що описана у [5]. Автор дійшов висновку, що трубопровід був зруйнований внаслідок пульсацій тиску внутрішнього потоку, які були спричинені кавітаційними явищами в турбіні.

В місці розриву внутрішній діаметр трубопроводу дорівнював 174см, товщина стінки 18мм, довжина прольоту 13,8м. Загальний вигляд трубопроводу показаний на рис. 1.

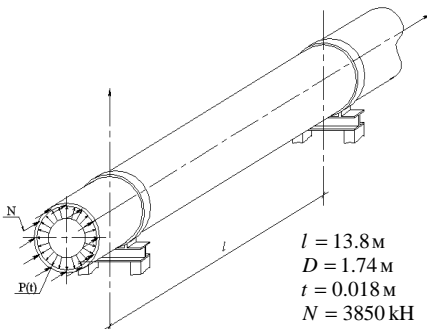


Рис. 1. Загальний вигляд трубопроводу

В задачах такого типу за розрахункову модель трубопроводу приймається нерозрізна балка з різними умовами опирання. Рух системи описується рівнянням (5). Рішення шукається у вигляді (6), де як базисні функції $\phi_i(x)$

використовуються форми власних коливань трубопровідної системи, що залежить від умов закріплення трубопроводу. Для багатопрогінної моделі з умов симетрії можна прийняти опирання балки шарнірним.

Власні частоти багатопрогінної систем утворюють зони згущення. Якщо для однопрогінної балки в розрахунках беруть участь перша власна частота, що відповідає першій формі коливань, друга і т.д., то для багатопрогінної системи між звичайними формами коливань виникають проміжні, кількість яких відповідає кількості прольотів балки.

Початок кожної зони або нижня межа зони згущення шарнірно опертих балочних систем характеризується частотним коефіцієнтом α_1 , що збігається з частотним коефіцієнтом відповідної форми коливань однопрогінної шарнірно опертої балки $\alpha_1 = \pi$, і це значення використовується далі для розрахунків. Остання форма зони згущення багатопрогінної балки відповідає другій формі звичайної балки $\alpha_1 = 2\pi$. Таким чином для трубопровідних систем зони згущення частот будуть утворювати зони згущення областей нестійкості і збільшиться частотний діапазон, в якому можуть виникати параметричні резонанси. Взагалі кажучи, для аналізу трубопровідної системи потрібно будувати зони, що відповідають кожній власній частоті. Далі розрахунки проводяться для нижчої частоти, з якої починається зона згущення. Якщо діюче навантаження може викликати резонанси при частотах, що нижчі за подвійну власну частоту, вважатиметься, що система не втрачатиме стійкість. Якщо при частотах, що вищі за подвійну власну частоту, потрібно досліджувати наступні частоти, але можна сказати що таке навантаження буде небезпечне і може викликати втрату стійкості.

Рух трубопроводу описується системою (11), в якій власні частоти будуть визначатись виразом

$$\omega_{0i} = \frac{(\alpha_i)^2}{l^2} \cdot \sqrt{\frac{EI}{m} \left(1 - \frac{T_0 l^2}{i^2 \pi^2 EI} \right)}, \text{ рад/с}, \quad (14)$$

де α_i – коефіцієнт, що залежить від кількості прольотів, умов закріплення кінців трубопроводу і форми коливань; l – довжина прольоту, м; EI – жорсткість на згин, Па·м⁴; m – погонна маса трубопроводу з транспортуємим продуктом, кг/м; T_0 – повздовжнє зусилля в трубопроводі.

Для трубопроводу, що досліджується нижча власна частота відповідно до виразу (14) дорівнює $\omega_{01} = 82.8$ рад/с. Використовуючи формули (12) і (13) можна побудувати наближені межі стійкості головного резонансу та

побічного резонансу другого порядку. Для відображення областей нестійкості в широкій зоні частот гармонійного збудження потрібно будувати побічні резонанси вищих порядків. Більш точні зони нестійкості стійкості можна отримати за допомогою моментних рівнянь, прийнявши $\mu_1 = 0$.

Розглядається діапазон частот параметричного навантаження до 100 рад/с. Графік залежності частота–амплітуда гармонічного параметричного навантаження для даного трубопроводу матимуть вигляд, показаний на рис. 2,а). Зона, що розташована вище графіків є зоною нестійкості системи, тобто якщо параметри навантаження потрапляють у цю зону, система втрачає стійкість. Величина $g\mu_1$ представляє собою відношення інтенсивності гармонічного навантаження до критичного значення статичної сили. У зону частот, що розглядається, головний резонанс не потрапляє. Побічний резонанс, побудований за наближеною формулою (13) і показаний тоншою лінією, значно зменшує зону нестійкості системи, що побудована за допомогою моментних рівнянь і показана більш товстою лінією.

Типовим дефектом для таких споруд є просідання опори і, як зазначено в [5], це було виявлено при обстеженні даного трубопроводу. Нещільне прилягання трубопроводу до опори збільшує вдвічі довжину прольоту. Власні частоти знизяться, нижча власна частота такої системи дорівнює $\omega_{0i} = 20.8$ рад/с. Проведені аналогічні побудови. Як видно на рис. 2,б), в діапазон частот до 50 рад/с потрапляють і головний, і побічний резонанси. Як і в попередньому випадку, формули (12) і (13) дещо зменшують реальні області нестійкості системи.

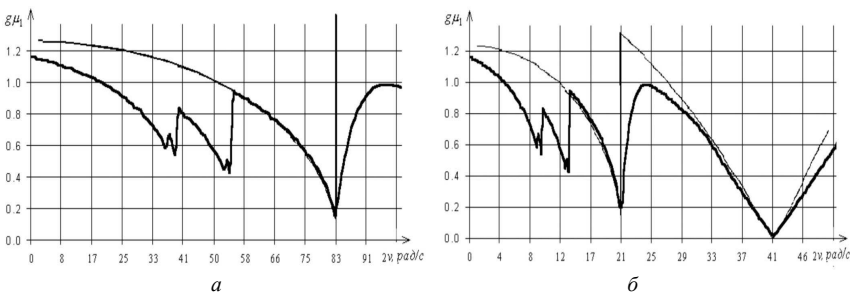


Рис. 2. Межі областей стійкості при гармонічному навантаженні

У багатьох випадках характер пульсацій внутрішнього потоку більш точно можна описати сумою гармонічної і стохастичної складових, тобто періодично нестационарним процесом. Детермінована гармонічна

складова такого процесу має частоту, що відповідає характерній частоті процесу зміни пульсацій тиску, а випадкова складова відображає наведені пульсації. Стійкість системи, що зазнає такого впливу, можна проаналізувати за допомогою вище описаної методики дослідження моментних рівнянь. Зони стійкості будуються в координатах інтенсивність-частота гармонічного збудження, а параметри стохастичної складової визначаються заздалегідь.

Побудовані межі областей динамічної стійкості при різних характеристиках випадкового процесу. Потім параметри змінюються і аналізується вплив стохастичної складової на зону стійкості конструкції.

Для подальших досліджень при періодично нестационарному параметричному навантаженні потрібно знати аналітичне визначення стохастичного процесу. Для цього спектральна щільність задається виразом з такими параметрами, щоб графік максимально відповідав вигляду спектральної щільності, який отримано при аналізі реалізації випадкового процесу [2]:

$$S(\omega) = \frac{\sigma^2}{\pi} \frac{2\alpha\theta^2}{(\omega^2 - \theta^2)^2 + 4\beta^2\omega^2}, \quad (15)$$

де σ^2 – дисперсія пульсуючої складової тиску; θ – характерна частота сумарного тиску; α – параметр кореляції.

Суцільною лінією на всіх графіках на рис. 3 показані межі областей стійкості при гармонічному параметричному навантаженні. Графіки, що зображені на рис. 3,а) побудовані при $\theta = 5 \text{ рад/с}$ і $\sigma^2 = 0,01$, на рис. 3,б) – при $\theta = 5 \text{ рад/с}$ і $\sigma^2 = 0,02$, на рис. 3,в) – при $\theta = 10 \text{ рад/с}$ і $\sigma^2 = 0,02$; на рис. 3,г) – при $\theta = 20 \text{ рад/с}$ і $\sigma^2 = 0,02$. Штриховою лінією показані межі стійкості при $\alpha = 2\omega_0$, пунктирними при $\alpha = 0,5\omega_0$ і $\alpha = 0,25\omega_0$.

Аналіз результатів показує, що стохастичні флуктуації створюють стабілізуючий ефект. При збільшенні несучої частоти випадкового процесу межа стійкості при періодично нестационарному навантаженні наближається до межі стійкості при гармонічному параметричному навантаженні. При збільшенні параметра кореляції випадкового процесу стійкість системи збільшується безпосередньо у зоні резонансу і зменшується зі зростанням різниці між частотами гармонічної і стохастичної складових. Збільшення дисперсії збільшує стабілізуючий ефект флуктуацій випадкового процесу.

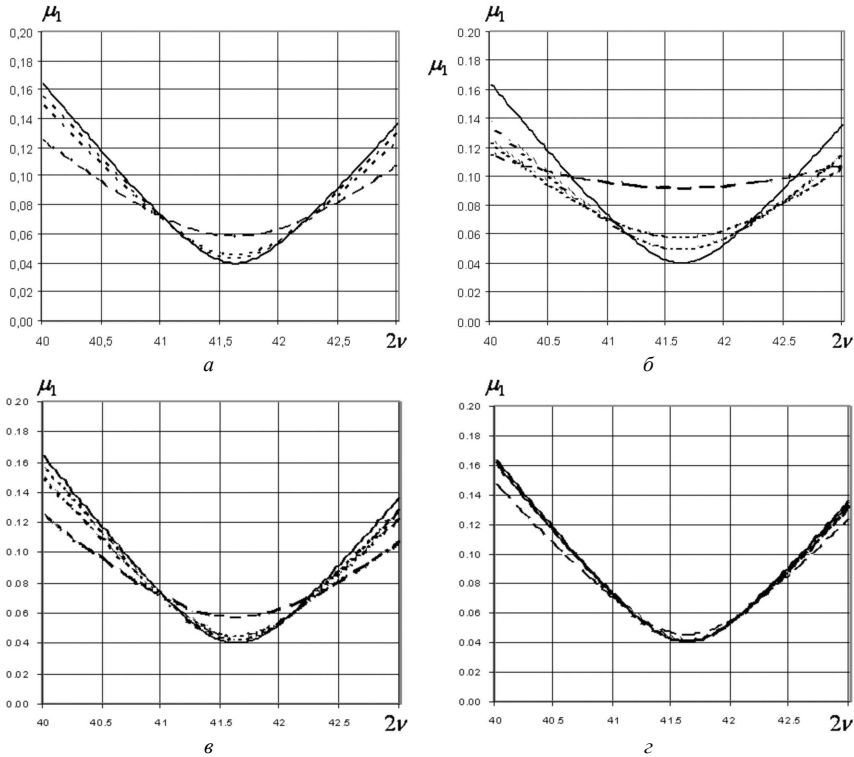


Рис. 3. Межі областей стійкості при періодично нестаціонарному навантаженні

Висновки. При певних характеристиках трубопровідної системи пульсації внутрішнього потоку впливають на стійкість системи і можуть викликати втрату стійкості. Методика, що базується на побудові моментних рівнянь за допомогою методу усереднення, дозволяє побудувати зони стійкості трубопровідної системи при випадкових пульсаціях внутрішнього потоку. Для розглянутого трубопроводу врахування стохастичного характеру коливань тиску збільшує зону стійкості конструкцій. Загалом можна зробити висновок, що пульсації внутрішнього потоку можуть призводити до втрати стійкості тільки у зоні резонансів і при значному рівні інтенсивності пульсацій.

СПИСОК ЛІТЕРАТУРИ

1. Вибрации в технике: Справочник. В 6-ти т. Т.1. Колебания линейных систем / Под ред. В.В.Болотина. – М.: Машиностроение, 1978. – 352с.
2. Ворчак М.В. Параметричний резонанс в задачах про коливання труб при випадкових пульсаціях тиску внутрішнього потоку // Опір матеріалів і теорія споруд: Наук.- техн. збірник – К.: КНУБА, 2002.- Вип. 71.- С. 107-114
3. Гончаренко М.В., Дехтярюк Є.С. Аналіз стійкості пружних систем в зонах простих і комбінаційних резонансів при стохастичному параметричному навантаженні // Опір матеріалів і теорія споруд.- К.: КНУБА, 2004, Вип. 74. - с.115-123.
4. Диментберг М.Ф. Случайные процессы в динамических системах с переменными параметрами. – М.: Наука, 1989. – 175с.
5. Картевелишвили Н.А. Динамика напорных трубопроводов. – М.: Энергия, 1979. – 224с.
6. Светлицкий В.А. Механика трубопроводов и шлангов: задачи взаимодействия стержней с потоками жидкости и воздуха. – М.: Машиностроение, 1982. – 279с.
7. Феодосьев В.И. Избранные задачи и вопросы по сопротивлению материалов. – М.: Наука, 1967. – 372с.
8. Paidoussis M.P., Issid N.T. Dynamic stability of pipes conveying fluid // Journal of sound and vibration – 1974. – Vol.33(3) – P.267-294.
9. Paidoussis M.P., Sundarajan C. Parametric and combination resonance's of a pipe conveying pulsating fluid // Journal of applied mechanics. Transactions of the ASME. – 1975. – Vol.42. – P.780-784.

Отримано 25.08.10

Гончаренко М.В.

ДИНАМИЧЕСКАЯ УСТОЙЧИВОСТЬ ТРУБОПРОВОДНЫХ СИСТЕМ ПРИ ПЕРИОДИЧЕСКИ НЕСТЦИОНАРНОЙ ПАРАМЕТРИЧЕСКОЙ НАГРУЗКЕ

Исследуется устойчивость трубопроводных систем при пульсациях давления внутреннего потока. Рассматриваются вопросы, связанные с влиянием стохастической составляющей параметрической нагрузки на структуру областей динамической устойчивости упругих систем. Границы областей динамической устойчивости строятся исходя из определения устойчивости относительно моментных функций. Рассматриваются случаи, когда параметрическая нагрузка описывается гармоническим и периодически нестационарным случайным процессом. Рассмотренный подход и выполненные на его основании исследования позволяют оценить влияние стохастической составляющей параметрического воздействия на структуру областей динамической устойчивости.

Goncharenko M.V.

DYNAMIC STABILITY OF PIPELINE SYSTEM UNDER PERIODICAL NON STATIONARY PARAMETRIC LOAD

Constructions stability under internal flow pressure pulsation in pipeline system is analyzed. The effect of parametric additional random excitation on the dynamic stability regions structures of elastic systems is studied. The boundaries of dynamic regions of stability are constructed with regard to moment functions. Cases is considered when parametric load to represent by harmonic and periodical non stationary process. Considered approach and performed investigations is allowed to appreciate influence of stochastic parametric load on dynamic stability regions structure.